

TECHNICAL MANUAL / MANUAL TÉCNICO MANUEL TECHNIQUE / MANUALE TECNICO

DWFS32

English

- Generators
- Combined heat and Power CHP
- Micro-cogeneration
- Smoke and gas exhaust
- Light particule movement
- Lining chutes
- Pump units
- High pressurised boilers
- Chemical extract
- Drying furnaces
- Incinerators

Spanish

- Grupos electrógenos
- Cogeneración
- Microcogeneración
- Extracción de humos y gases
- Movimiento de partículas ligeras
- Bajantes de lavandería
- Grupos de bombeo
- Calderas sobrepresionadas
- Extracciones químicas
- Hornos de secado
- Incineradoras

French

- Groupes électrogènes
- Cogénération
- Micro-cogénération
- Extraction de fumées et gaz
- Mouvement de particules légères
- Descentes de blanchisseries
- Groupes de pompage
- Chaudières en surpression
- Extractions chimiques
- Fours de séchage
- Incinérateurs

Italian

- Cogeneratori
- Gruppi elettrogeni CHP
- Microcogenerazione
- Scario di fumi e gas
- Particolato leggero
- Vapori di lavanderia
- Unità pompaggio
- Caldaie ad alta pressione
- Estrazioni chimica
- Forni di essiccazione
- Inceneritori





Length

Módulo recto

Élément droit

Elemento lineare

983 mm

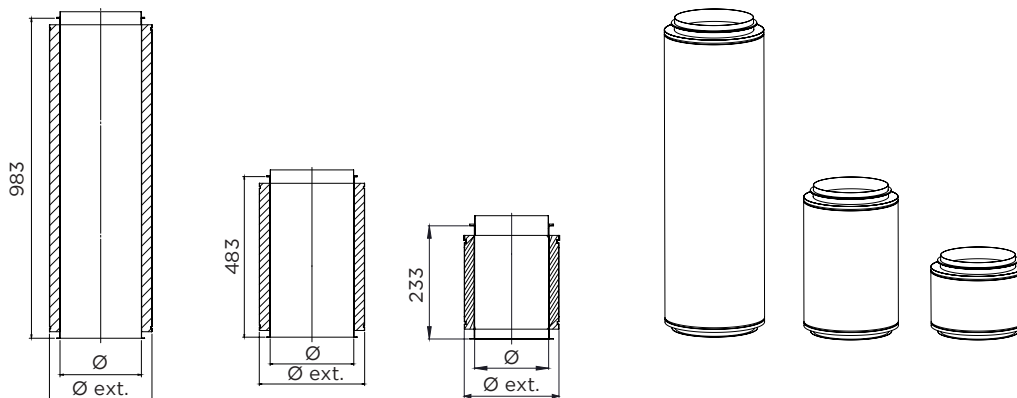
483 mm

233 mm

DWFS13

DWFS14

DWFS15



Ø	130	150	180	200	250	300	350	400	450	500	550	600	650	700	750	800
Ø ext.	195	215	245	265	315	365	415	465	515	565	615	665	715	765	815	865

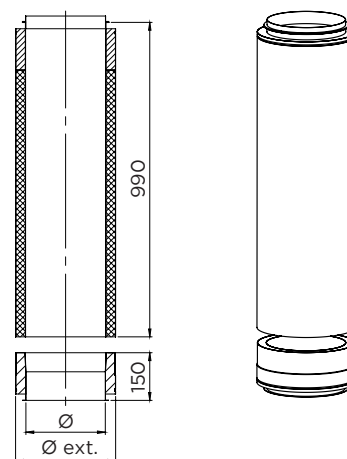
Cutable length

Módulo recto cortable

Élément droit recoupable

Elemento lineare tagliabile

DWFS13C



Ø	130	150	180	200	250	300	350	400	450	500	550	600	650	700	750	800
Ø ext.	195	215	245	265	315	365	415	465	515	565	615	665	715	765	815	865

Adjustable length

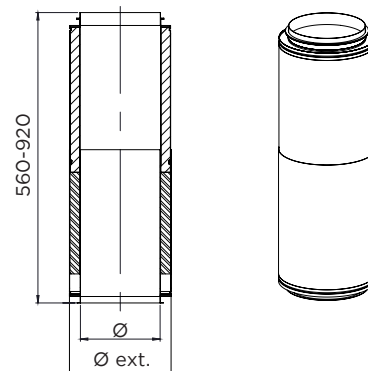
Módulo recto regulable

Élément droit réglable

Elemento lineare regolabile

560-920mm

DWFS545



Ø	130	150	180	200	250	300	350	400	450	500	550	600	650	700	750	800
Ø ext.	195	215	245	265	315	365	415	465	515	565	615	665	715	765	815	865



Length with lateral drain

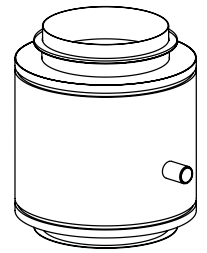
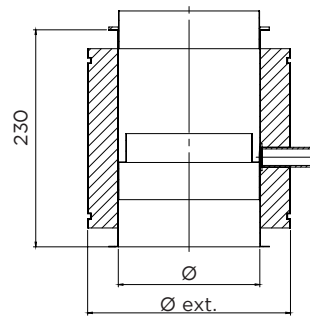
Módulo recto con desagüe lateral

Élément droit avec purge latérale

Elemento scarico condensa laterale

230 mm

DWFS15D



Ø	130	150	180	200	250	300	350	400	450	500	550	600	650	700	750	800
Ø ext.	195	215	245	265	315	365	415	465	515	565	615	665	715	765	815	865

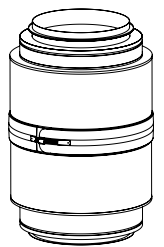
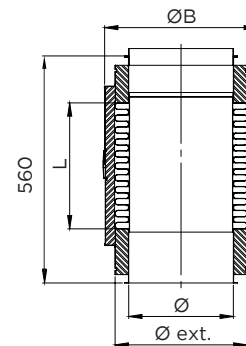
Expansion bellow

Compensador de dilatación

Longeur de dilatation

Compensatore de dilatazione

DWFS511



Ø	130	150	180	200	250	300	350	400	450	500	550	600	650	700	750	800
Ø ext.	195	215	245	265	315	365	415	465	515	565	615	665	715	765	815	865
ØB	230	250	280	315	365	415	515	565	565	615	700	750	800	850	900	950
L	330	330	300	300	300	280	330	300	300	300	280	280	280	280	280	280

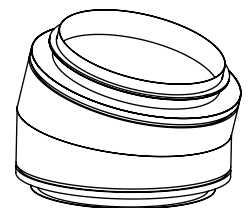
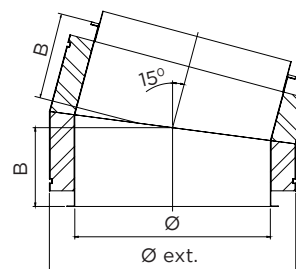
Elbow 15°

Codo 15°

Coude 15°

Curva 15°

DWFS16



Ø	130	150	180	200	250	300	350	400	450	500	550	600	650	700	750	800
Ø ext.	195	215	245	265	315	365	415	465	515	565	615	665	715	765	815	865
B	93	94	96	98	101	104	107	111	114	117	121	124	127	130	134	137



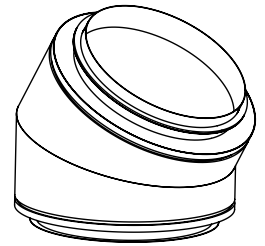
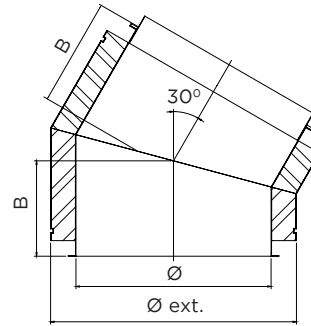
Elbow 30°

Codo 30°

Coude 30°

Curva 30°

DWFS17



Ø	130	150	180	200	250	300	350	400	450	500	550	600	650	700	750	800
Ø ext.	195	215	245	265	315	365	415	465	515	565	615	665	715	765	815	865
B	106	109	113	116	122	129	136	142	149	156	162	169	176	182	189	196

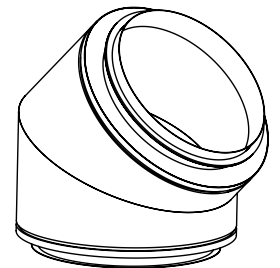
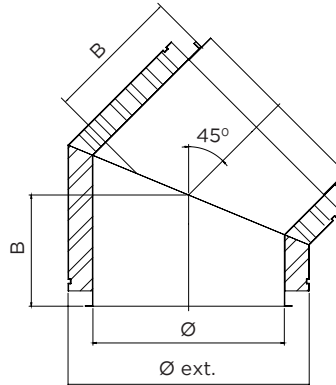
Elbow 45°

Codo 45°

Coude 45°

Curva 45°

DWFS18



Ø	130	150	180	200	250	300	350	400	450	500	550	600	650	700	750	800
Ø ext.	195	215	245	265	315	365	415	465	515	565	615	665	715	765	815	865
B	120	125	131	135	145	156	166	176	187	197	207	218	228	238	248	259

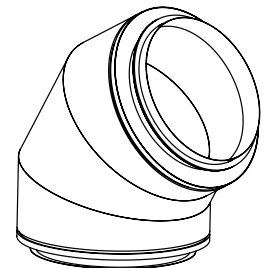
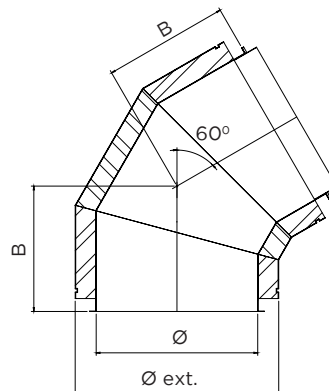
Elbow 60°

Codo 60°

Coude 60°

Curva 60°

DWFS84



Ø	130	150	180	200	250	300	350
Ø ext.	195	215	245	265	315	365	415
B	159	165	174	180	194	208	223



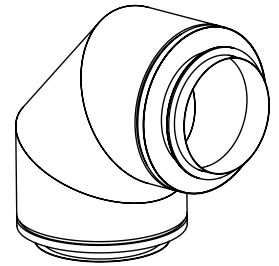
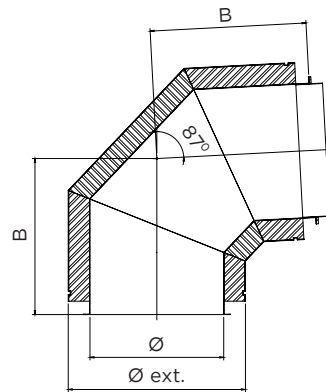
Elbow 87°

Codo 87°

Coude 87°

Curva 87°

DWFS64



Ø	130	150	180	200	250	300	350
Ø ext.	195	215	245	265	315	365	415
B	206	216	231	241	266	291	316

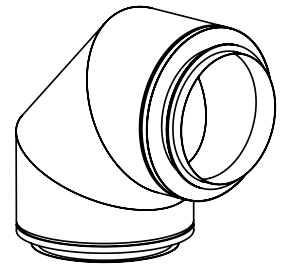
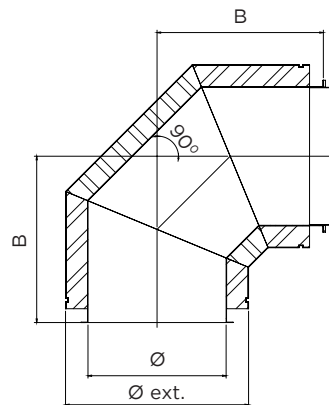
Elbow 90°

Codo 90°

Coude 90°

Curva 90°

DWFS60



Ø	130	150	180	200	250	300	350
Ø ext.	195	215	245	265	315	365	415
B	206	216	231	241	266	291	316

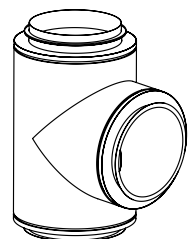
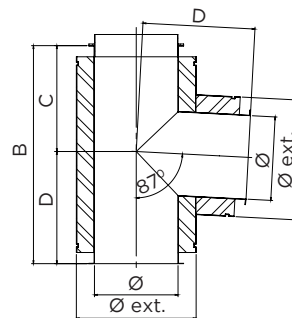
Tee 87°

Te 87°

Té 87°

Raccordo a T 87°

DWFS11



Ø	130	150	180	200	250	300	350	400	450	500	550	600	650	700	750	800
Ø ext.	195	215	245	265	315	365	415	465	515	565	615	665	715	765	815	865
B	371	391	421	441	491	542	592	642	692	742	792	842	892	942	992	1042
C	181	190	204	214	237	261	285	309	332	356	380	404	427	451	475	498
D	191	201	217	228	254	280	307	333	359	386	412	438	465	491	517	544



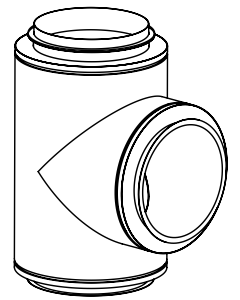
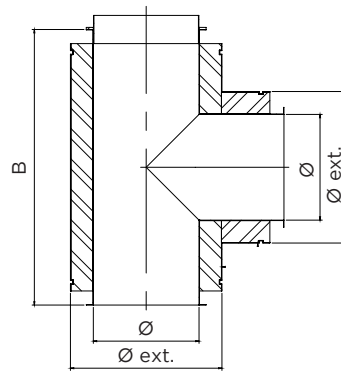
Tee 90°

Te 90°

Té 90°

Raccordo a T 90°

DWFS317



Ø	130	150	180	200	250	300	350	400	450	500	550	600	650	700	750	800
Ø ext.	195	215	245	265	315	365	415	465	515	565	615	665	715	765	815	865
B	371	391	421	441	491	541	591	641	691	741	791	841	891	941	991	1041

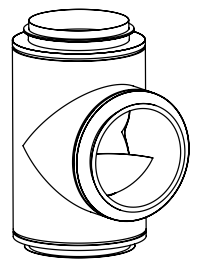
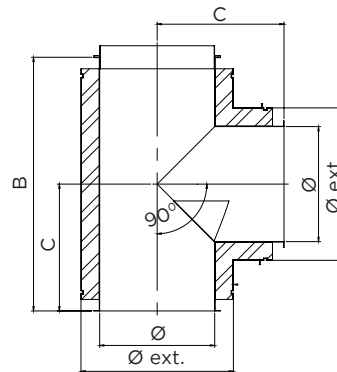
Tee 90° with deflector

Te 90° con deflector

Té 90° avec déflecteur

Raccordo a T 90° con deflettore interno

DWFS317F



Ø	130	150	180	200	250	300	350	400	450	500	550	600	650	700	750	800
Ø ext.	195	215	245	265	315	365	415	465	515	565	615	665	715	765	815	865
B	372	392	422	442	492	542	592	642	692	742	792	842	892	942	992	1042
C	186	196	211	221	246	271	296	321	346	371	396	421	446	471	496	521

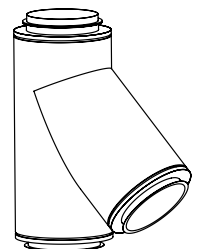
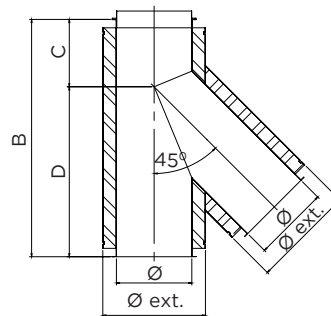
Tee 135°

Te 135°

Té 135°

Raccordo a T 135°

DWFS12



Ø	130	150	180	200	250	300	350	400	450	500	550	600	650	700	750	800
Ø ext.	195	215	245	265	315	365	415	465	515	565	615	665	715	765	815	865
B	496	524	566	594	665	736	807	877	948	1019	1089	1160	1231	1302	1373	1443
C	150	155	161	164	175	186	196	206	217	227	237	248	258	268	279	289
D	345	369	405	430	490	550	611	671	731	792	852	912	973	1033	1094	1154



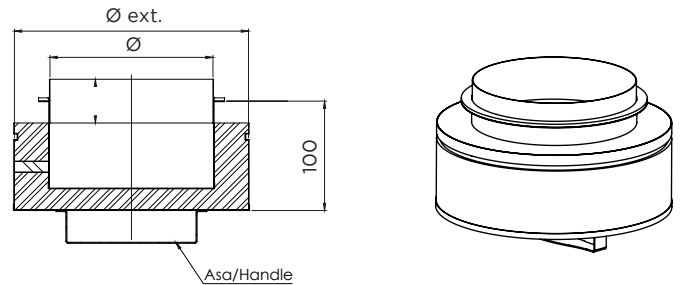
Tee cap insulated

Colector de hollín aislado

Tampon de bas de conduit isolé

Tappo coibentato

DWFS2033



Ø	130	150	180	200	250	300	350	400	450	500	550	600	650	700	750	800
Ø ext.	195	215	245	265	315	365	415	465	515	565	615	665	715	765	815	865

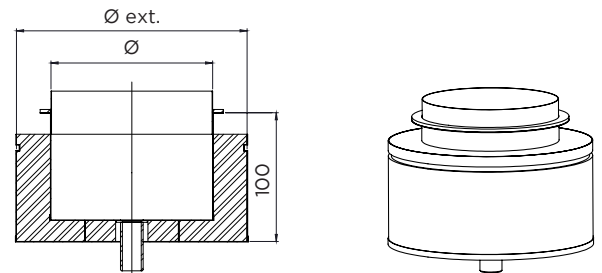
Tee cap with drain insulated

Colector de hollín con desagüe aislado

Tampon purge isolé

Tappo coibentato con scarico condensa

DWFS1460



Ø	130	150	180	200	250	300	350	400	450	500	550	600	650	700	750	800
Ø ext.	195	215	245	265	315	365	415	465	515	565	615	665	715	765	815	865

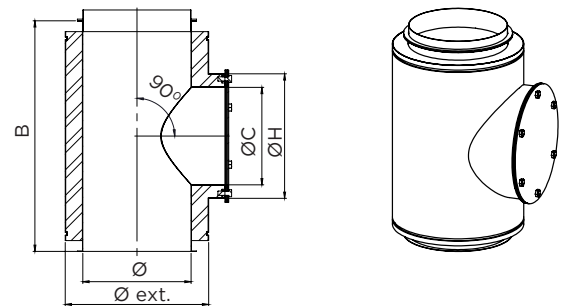
Flanged inspection element

Módulo de inspección embridado

Élément d'inspection bridé

Elemento ispezione con flangia

DWFS10HT



Ø	130	150	180	200	250	300	350	400	450	500	550	600	650	700	750	800
Ø ext.	195	215	245	265	315	365	415	465	515	565	615	665	715	765	815	865
B	380	400		430			480									
ØC	130	150		180			250									
ØH	180	200		230			300									



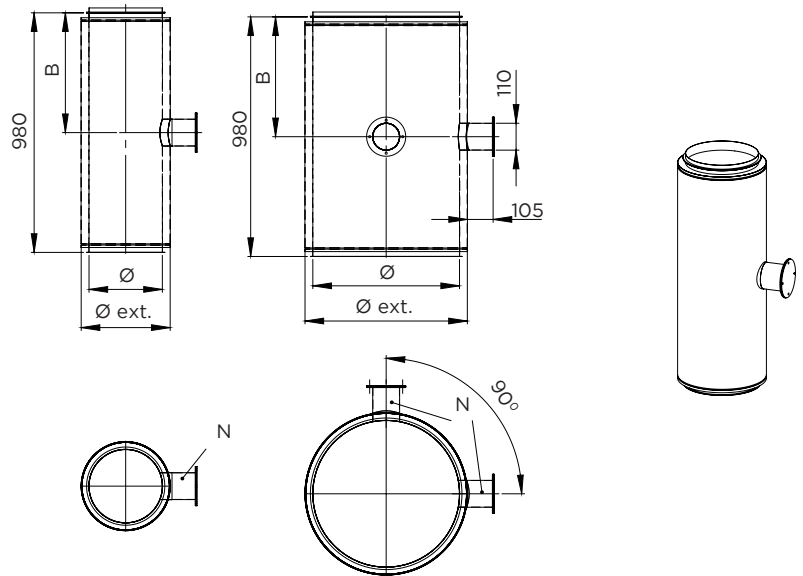
Environment length

Módulo de medioambiente

Élément + prise test en 3"

Elemento ispezione con flangia

DWFS1268



Ø	130	150	180	200	250	300	350	400	450	500	550	600	650	700	750	800
Ø ext.	195	215	245	265	315	365	415	465	515	565	615	665	715	765	815	865
B	140					490										
N	1						2x90°									

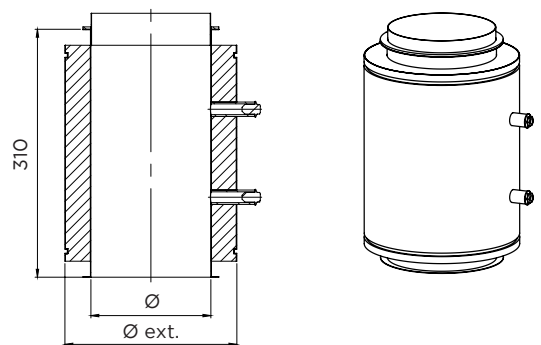
Length with measurement adapt.

Módulo de inspección

Élément de 330 mm + 2 prise test

Prelievo fumi L=330 mm

DWFS543



Ø	130	150	180	200	250	300	350	400	450	500	550	600	650	700	750	800
Ø ext.	195	215	245	265	315	365	415	465	515	565	615	665	715	765	815	865



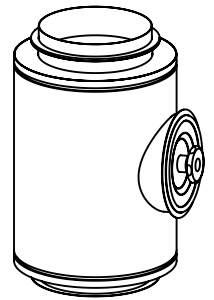
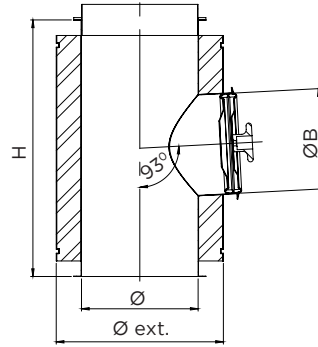
Inspection length with door 200 Pa (P1)

Módulo de inspección con tapa 200 Pa (P1)

Élément d'inspection 200Pa (P1)

Elemento ispezione con tappo 200 Pa (P1)

DWFS549



Ø	130	150	180	200	250	300	350	400	450	500	550	600	650	700	750	800
Ø ext.	195	215	245	265	315	365	415	465	515	565	615	665	715	765	815	865
ØB	100	130						200								
H	330						500									

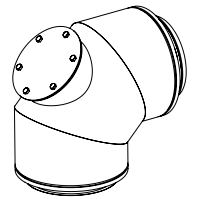
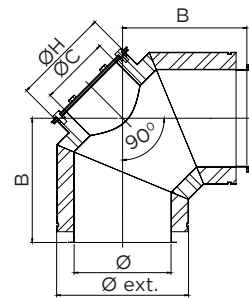
Tee cap insulated

Elbow 90° with flanged inspection

Coude 90° avec trappe de visite (H1-T600)

Curva 90° con tappo d'ispezione flangiato

DWFS19HT



Ø	130	150	180	200	250	300	350
Ø ext.	195	215	245	265	315	365	415
B	201	216	231	241	266	291	316
ØC	130				150		200
ØH	180				200		250

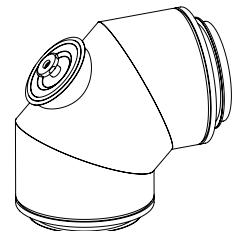
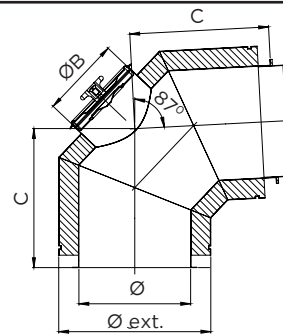
Inspection elbow with door 87°-P1

Codo 87° con inspección P1

Coude 87° avec trappe de visite P1

Curva 87° con tappo d'ispezione P1

DWFS67AL



Ø	130	150	180	200	250	300	350
Ø ext.	195	215	245	265	315	365	415
ØB	100	130					
C	206	216	231	241	266	291	316



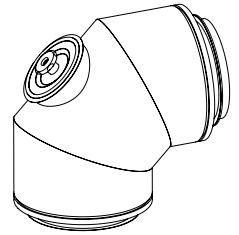
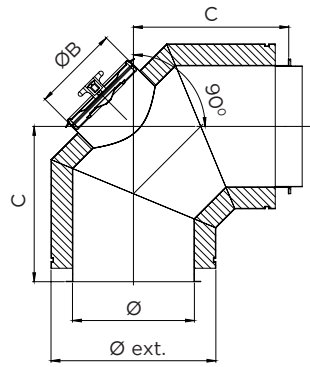
Inspection elbow with door 90°-P1

Codo 90° con inspección P1

Coude 90° avec trappe de visite P1

Curva 90° con tapo d'ispezione P1

DWFS19AL



Ø	130	150	180	200	250	300	350
Ø ext.	195	215	245	265	315	365	415
ØB	100	130					
C	206	216	231	241	266	291	316

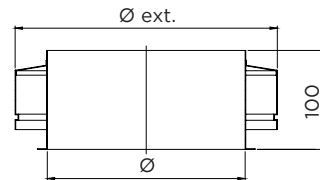
Topstub

Terminal salida libre

Finition haute

Terminale tronco-conico

DWFS32



Ø	130	150	180	200	250	300	350	400	450	500	550	600	650	700	750	800
Ø ext.	195	215	245	265	315	365	415	465	515	565	615	665	715	765	815	865

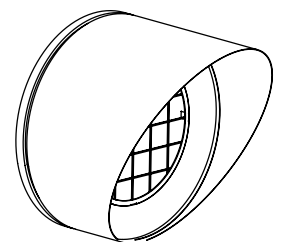
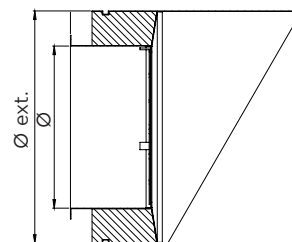
Horizontal terminal with mesh

Terminal horizontal con rejilla

Sortie sifflet avec grille

Terminale orizzontale con rete

DWFS532



Ø	130	150	180	200	250	300	350	400	450	500	550	600	650	700	750	800
Ø ext.	195	215	245	265	315	365	415	465	515	565	615	665	715	765	815	865



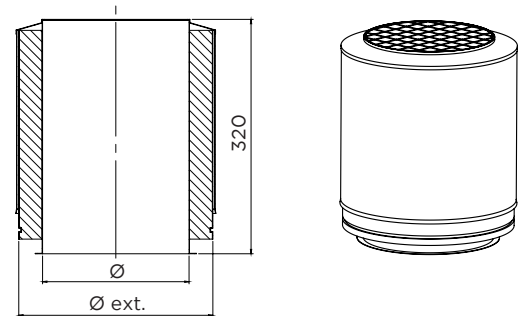
Topstub 600°C

Terminal cónico alta temperatura

Cône de finition HT (avec compensateur)

Terminale conico alta temperatura

DWFS32HT



Ø	130	150	180	200	250	300	350	400	450	500	550	600	650	700	750	800
Ø ext.	195	215	245	265	315	365	415	465	515	565	615	665	715	765	815	865

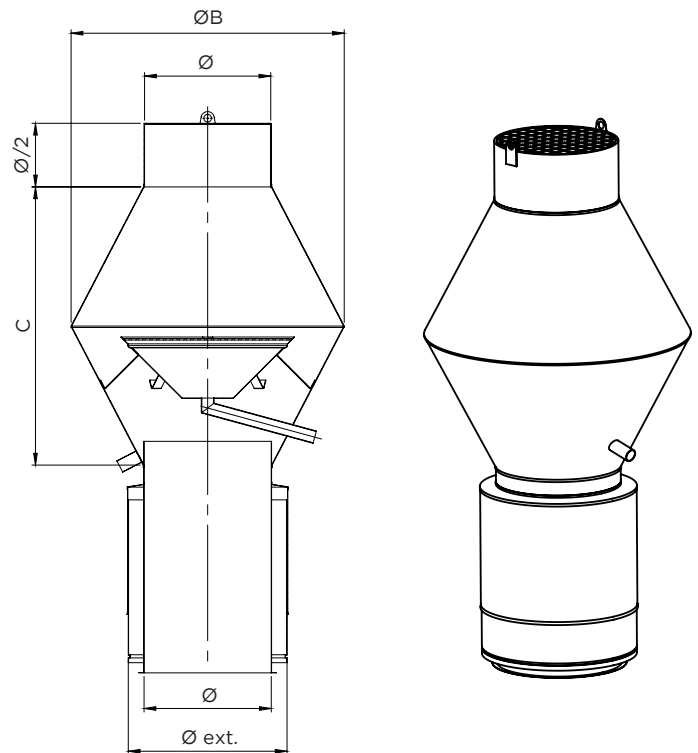
JET terminal (High Temperature)

Terminal JET (Alta Temperatura)

Terminal JET (Haute temperature)

Terminale JET alta temperatura

DWFS34HT



Ø	130	150	180	200	250	300	350	400	450	500	550	600	650	700	750	800
Ø ext.	195	215	245	265	315	365	415	465	515	565	615	665	715	765	815	865
ØB	360	384	430	460	536	612	765	845	925	1010	1090	1200	1315	1400	1485	1600
C	450		480	500	550	600	650	700	750	800	850	950	950	1000	1050	1100



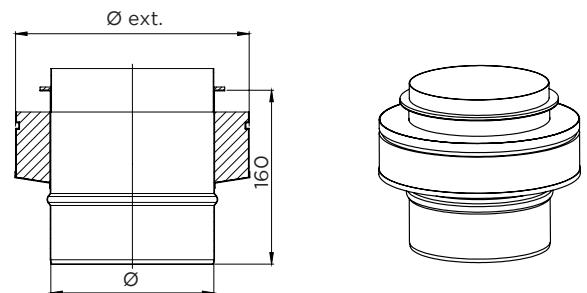
Adaptor single to double

Adaptador simple a doble

Raccord EW à DW

Raccordo mono-doppia parete

DWFS37



Ø	130	150	180	200	250	300	350	400	450	500	550	600	650	700	750	800
Ø ext.	195	215	245	265	315	365	415	465	515	565	615	665	715	765	815	865

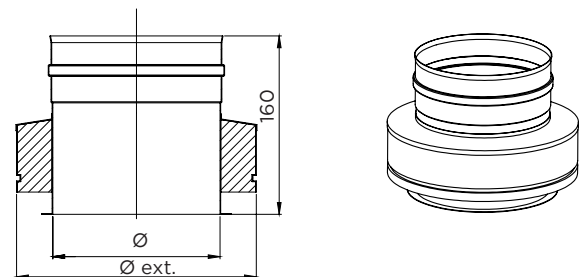
Twin wall-single wall adaptor

Adaptador doble a simple

Raccord double à simple

Raccordo doppia-mono parete

DWFS37A



Ø	130	150	180	200	250	300	350	400	450	500	550	600	650	700	750	800
Ø ext.	195	215	245	265	315	365	415	465	515	565	615	665	715	765	815	865

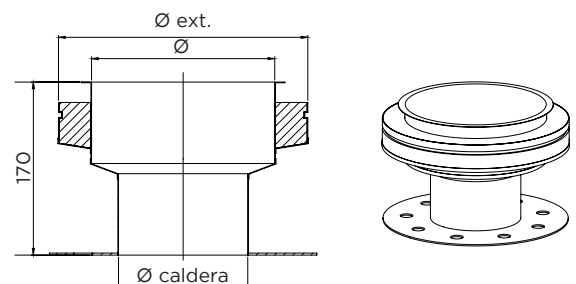
Flanged adaptor way in

Adaptador embridado entrada

Raccord bridé entrée

Raccordo flangia entrata

DWFS971



Ø	130	150	180	200	250	300	350	400	450	500	550	600	650	700	750	800
Ø ext.	195	215	245	265	315	365	415	465	515	565	615	665	715	765	815	865



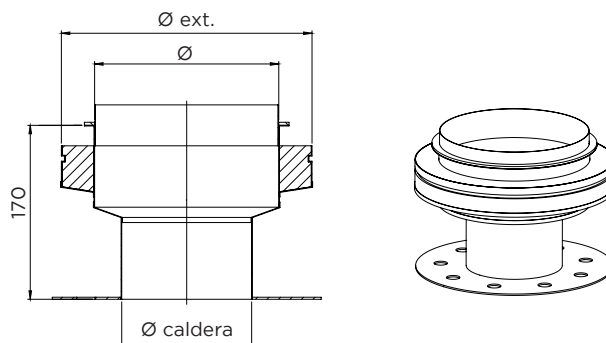
Flange adaptor way out

Adaptador embridado salida

Raccord bridé sortie

Raccordo flangia uscita

DWFS856



Ø	130	150	180	200	250	300	350	400	450	500	550	600	650	700	750	800
Ø ext.	195	215	245	265	315	365	415	465	515	565	615	665	715	765	815	865

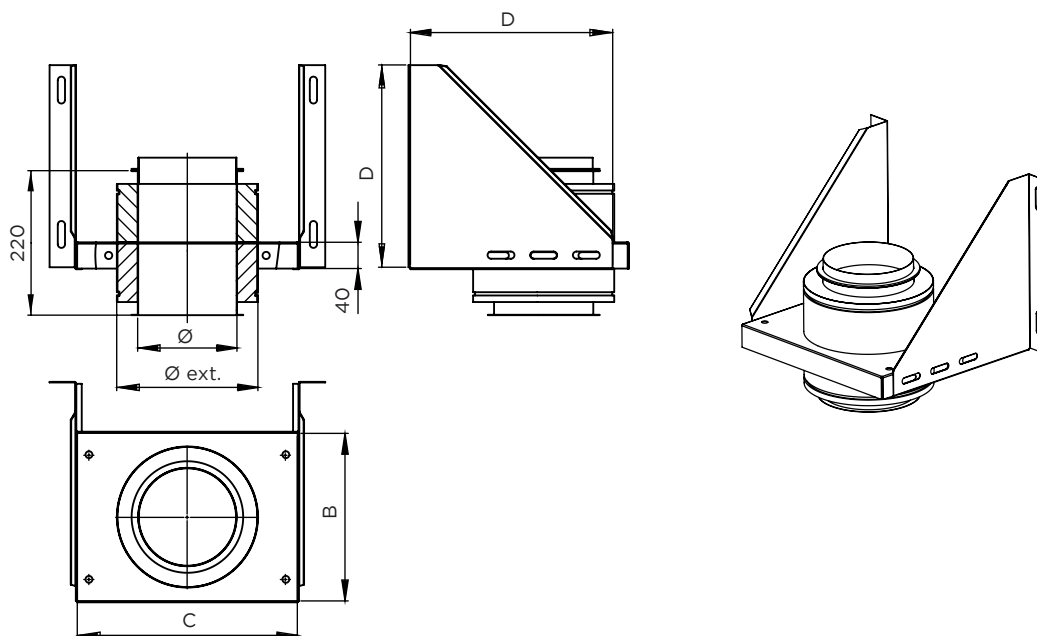
Adjustable wall support L=220 mm

Soporte de carga regulable L= 220 mm

Support mural ajustable L=220 mm

Piastra intermedia supporto a muro L=220 mm

DWFS379

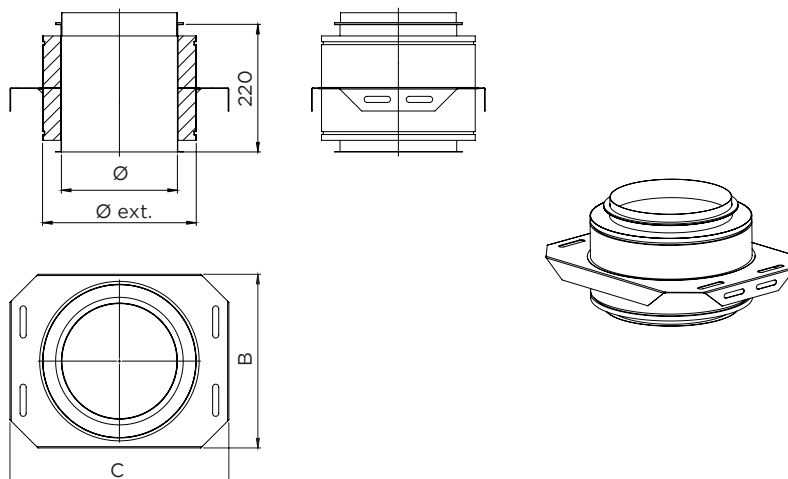


Ø	130	150	180	200	250	300	350	400	450	500	550	600	650	700	750	800
Ø ext.	195	215	245	265	315	365	415	465	515	565	615	665	715	765	815	865
B	225	245	275	295	345	395	445	495	545	595	645	695	760	810	860	910
C	305	325	355	375	425	475	525	575	625	675	725	775	825	875	925	975
D	265	265	295	310	360	410	460	510	560	610	660	710	760	810	860	910



Intermediate wall support plate
 Placa de suport de carga regulable
Plaque support réglable
 Piastra intermedia senza angolari

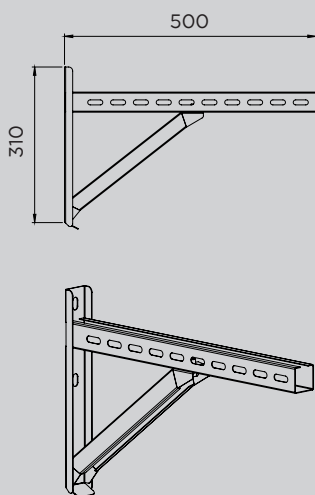
DWFS7



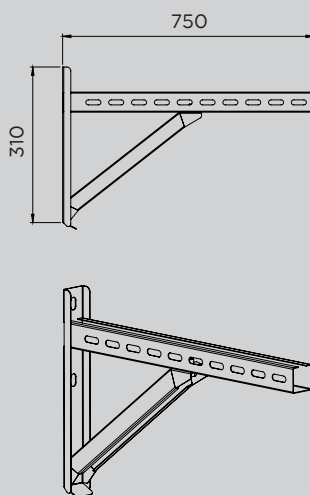
Ø	130	150	180	200	250	300	350	400	450	500	550	600	650	700	750	800
Ø ext.	195	215	245	265	315	365	415	465	515	565	615	665	715	765	815	865
B	225	245	275	295	345	395	445	495	545	595	645	695	760	810	860	910
C	305	325	355	375	425	475	525	575	625	675	725	775	840	890	940	990

Cantilever
 Soporte distanciador
Rallonges de support
 Mensola di sostegno

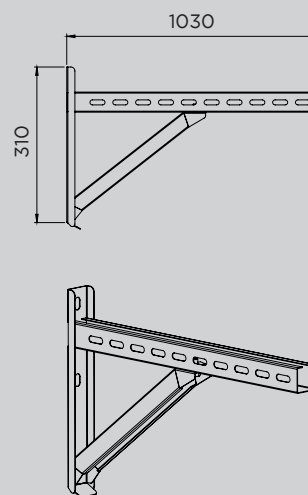
ZUWA392



ZUWA393



ZUWA407



ZUWA392

Ø	130	150	180	200	250	300	350
Ø ext.	290	270	240	220	170	120	70

Ø	130	150	180	200	250	300	350	400	450	500	550	600
Ø ext.	540	520	490	470	420	370	320	270	220	170	120	85

ZUWA407

Ø	130	150	180	200	250	300	350	400	450	500	550	600
Ø ext.	820	800	770	750	700	650	600	550	500	450	400	365



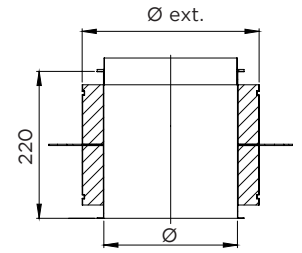
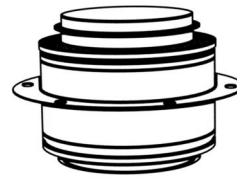
Mast support

Soporte de mástil

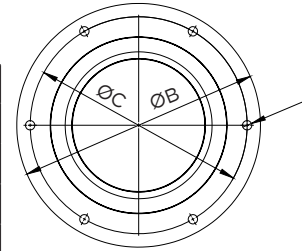
Support de mât

Piastra tampone

DWFS1295



Ø	130	150	180	200	250	300	350	400	450	500	550	600	650	700	750	800
Ø ext.	195	215	245	265	315	365	415	465	515	565	615	665	715	765	815	865
ØB	295	315	345	635	415	465	515	565	615	665	715	765	815	865	915	965
ØC	355	275	305	325	375	425	475	525	575	625	675	725	775	825	875	925
n° holes	8		10			12			14				16			



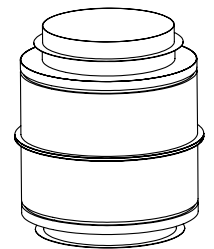
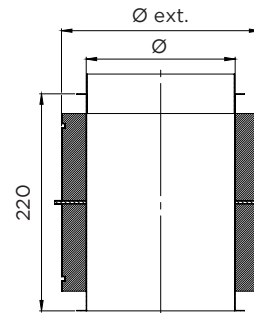
Horizontal end plate

Placa tope horizontal

Point fixe horizontal

Piastra tampone orizzontale

DWFS1465



Ø	130	150	180	200	250	300	350	400	450	500	550	600	650	700	750	800
Ø ext.	195	215	245	265	315	365	415	465	515	565	615	665	715	765	815	865

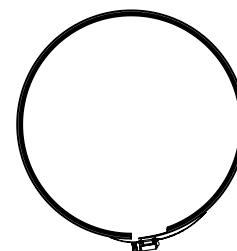
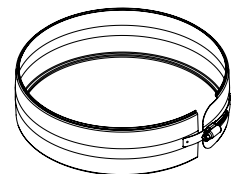
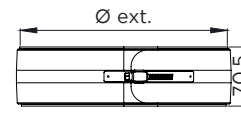
Locking band 2.0

Abrazadera de unión 2.0

Bride de sécurité 2.0

Fascetta de chiusura 2.0

DWFS32989



Ø	130	150	180	200	250	300	350	400	450	500	550	600	650	700	750	800
Ø ext.	195	215	245	265	315	365	415	465	515	565	615	665	715	765	815	865



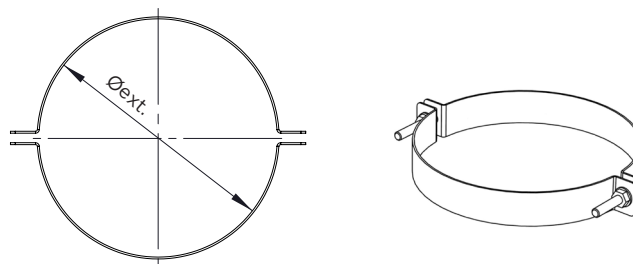
Split ring

Abrazadera para amarre por tornillo

Collier de suspension

Fascetta de anello

DWFS321063



Ø	130	150	180	200	250	300	350	400	450	500	550	600	650	700	750	800
Ø ext.	195	215	245	265	315	365	415	465	515	565	615	665	715	765	815	865

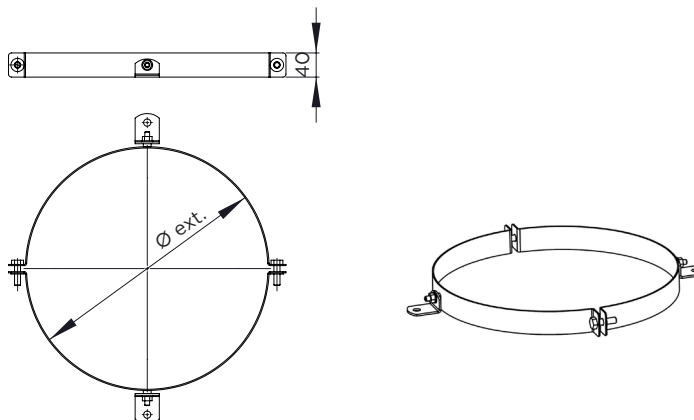
Swivel ring

Aro pivotante

Collier orientable

Fascetta flotante

DWFS321062



Ø	130	150	180	200	250	300	350	400	450	500	550	600	650	700	750	800
Ø ext.	195	215	245	265	315	365	415	465	515	565	615	665	715	765	815	865

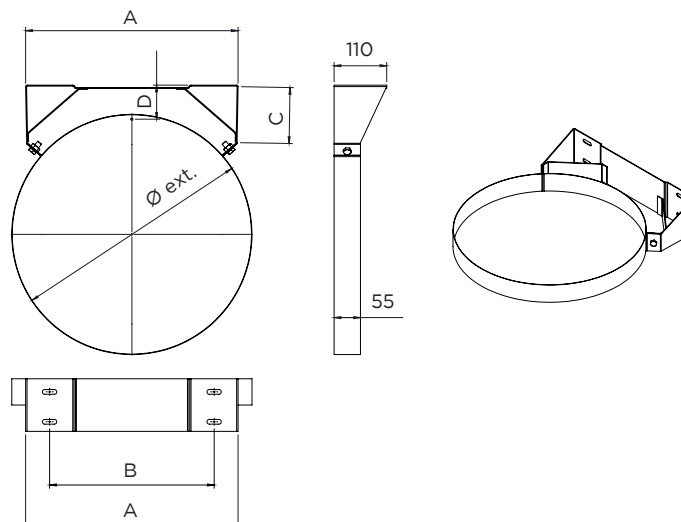
Fixed wall bracket

Abrazadera fijación pared fija

Collier mural fixe

Fascetta a parete fissa

DWFS32556F



Ø	450	500	550	600	650	700	750	800
Ø ext.	515	565	615	665	715	765	815	865
A	444		500		550		650	
B	344		400		450		550	
C	122						162	
D	64	74	57	66	50	60	58	



Adjustable wall bracket 50-80 mm

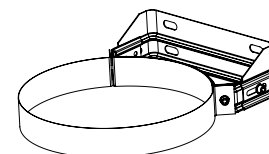
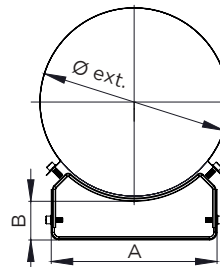
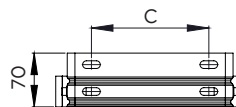
Abrazadera de fijación pared regulable 50-80 mm

Collier mural réglable 50-80 mm

Fascetta a parete regolabile 50-80 mm

DWFS32556

∅	130	150	180	200	250	300	350	400
∅ ext.	195	215	245	265	315	365	415	465
A	181	205	217	252	287	356	358	
B	50-80							
C	115	140	150	185	210	280	292	



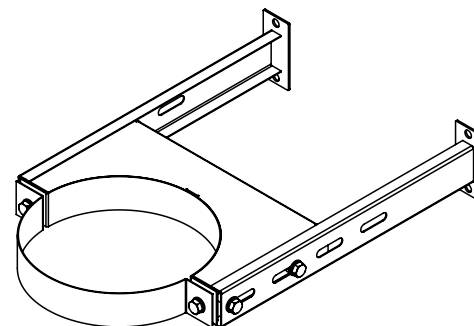
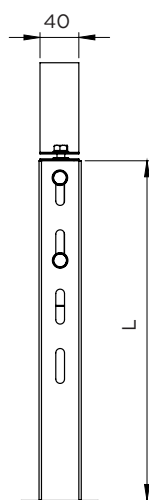
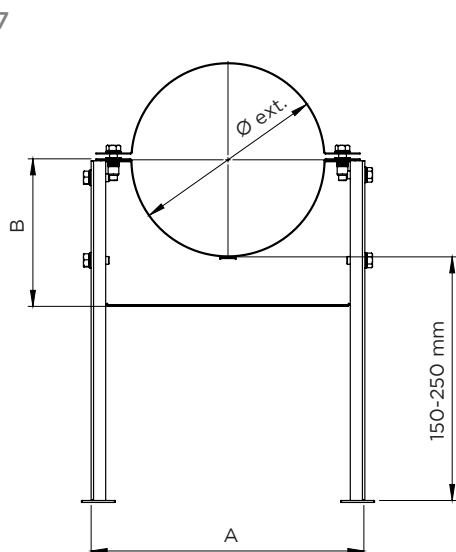
Adjustable wall bracket 150-250 mm

Abrazadera de fijación pared regulable 150-250 mm

Collier mural réglable 150-250 mm

Fascetta a parete regolabile 150-250 mm

DWFS32547



∅	130	150	180	200	250	300	350	400	450	500	550
∅ ext.	195	215	245	265	315	365	415	465	515	565	615
A	275	295	325	345	395	445	495	545	595	645	695
B	148	158	173	183	208	233	258	283	308	333	358
L	348	358	373	383	408	433	458	483	508	533	558

∅	600	650	700	750	800
∅ ext.	665	715	765	815	865
A	745	795	845	895	945
B	383	408	433	458	483
L	583	608	633	658	683



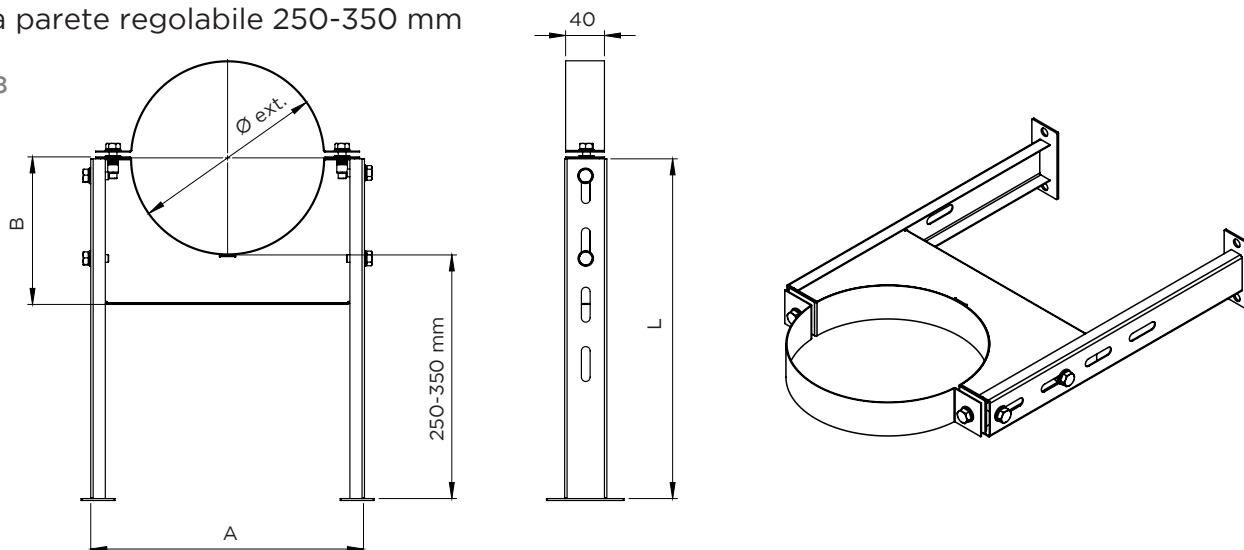
Adjustable wall bracket 250-350 mm

Abrazadera de fijación pared regulable 250-350 mm

Collier mural réglable 250-350 mm

Fascetta a parete regolabile 250-350 mm

DWFS32548



Ø	130	150	180	200	250	300	350	400	450	500	550
Ø ext.	195	215	245	265	315	365	415	465	515	565	615
A	275	295	325	345	395	445	495	545	595	645	695
B	148	158	173	183	208	233	258	283	308	333	358
L	348	358	373	383	408	433	458	483	508	533	558

Ø	600	650	700	750	800
Ø ext.	665	715	765	815	865
A	745	795	845	895	945
B	383	408	433	458	483
L	583	608	633	658	683

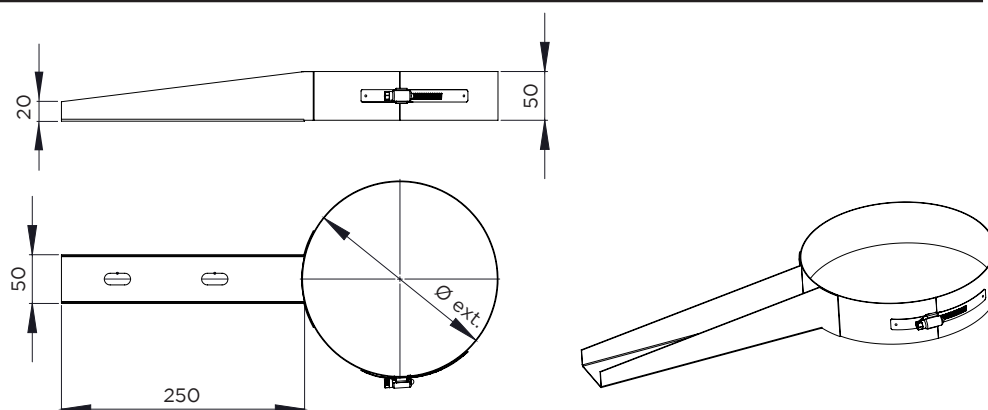
Level bracket

Abrazadera forjado inox

Collier mural simple

Fascetta a piano

DWFS3262



Ø	130	150	180	200	250	300	350
Ø ext.	195	215	245	265	315	365	415



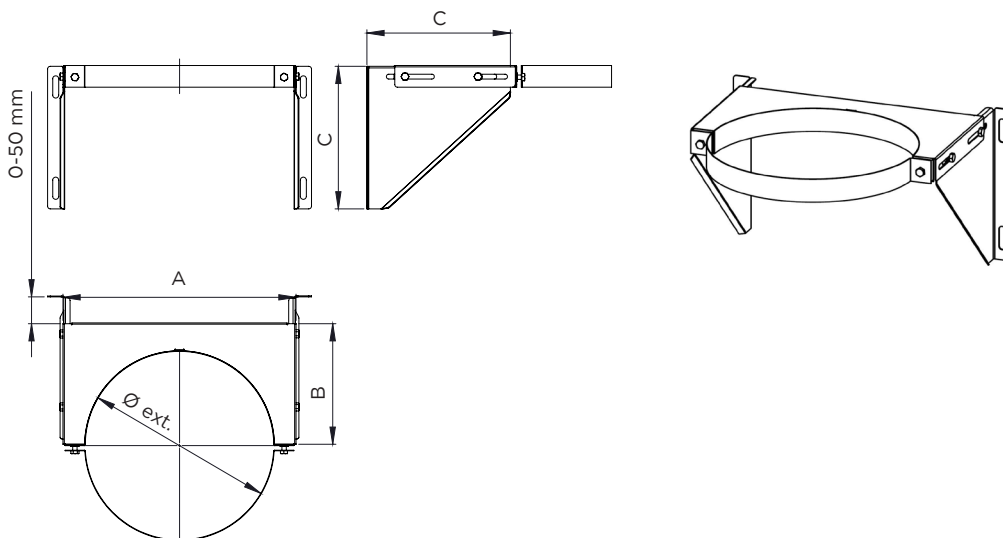
Wall support bracket

Abrazadera de soporte

Collier de support

Fascetta supporto a parete

DWF32858



\varnothing	150	180	200	250	300	350	400	450	500	550	600	650	700	750	800
$\varnothing_{ext.}$	215	245	265	315	365	415	465	515	565	615	665	715	765	815	865
A	295	325	345	395	445	495	545	595	645	695	745	795	845	895	945
B	158	173	183	208	233	258	283	308	333	358	383	408	433	458	483
C	198	213	223	248	273	298	323	348	373	398	423	448	473	498	523

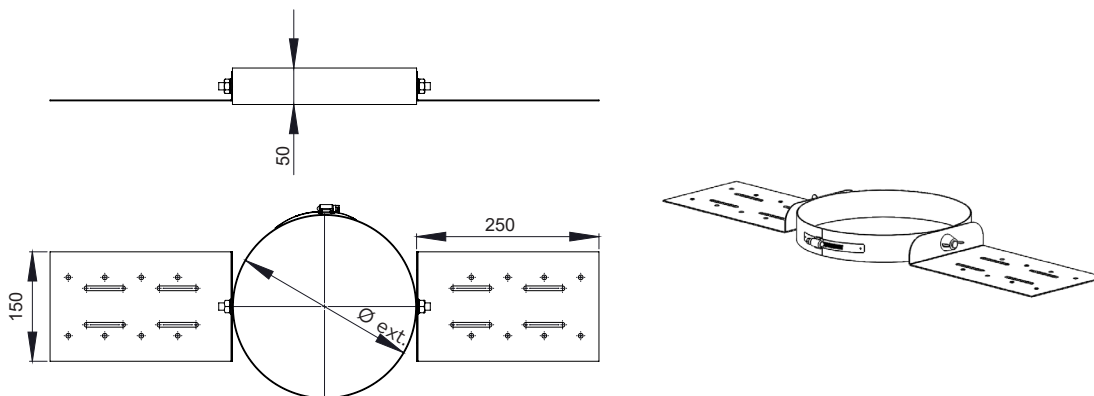
Roof support

Soporte de techo

Support au toit

Supporto a tetto

DWF32936



\varnothing	130	150	180	200	250	300	350	400	450	500	550	600	650	700	750	800
$\varnothing_{ext.}$	195	215	245	265	315	365	415	465	515	565	615	665	715	765	815	865



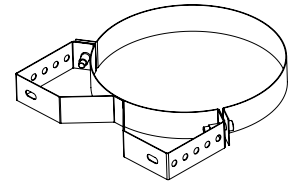
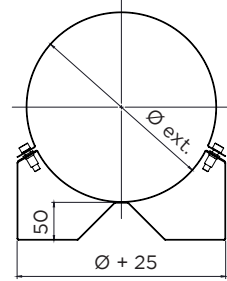
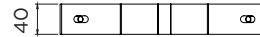
Wall distance bracket base

Base de abrazadera distanciadora

Collier mural pour rallonges

Base di fascetta regolabile

DWFS321462



Ø	130	150	180	200	250	300	350	400	450	500	550	600	650	700	750	800
Ø ext.	195	215	245	265	315	365	415	465	515	565	615	665	715	765	815	865

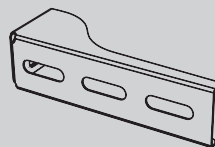
Wall distance rails

Alas distanciadoras

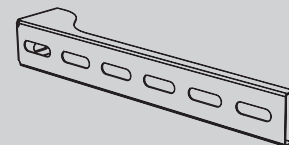
Rallonges réglables

Prolunghe

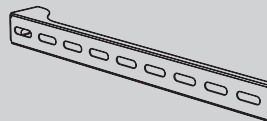
- ZUWA1462A
- ZUWA1462B
- ZUWA1462C
- ZUWA1462D



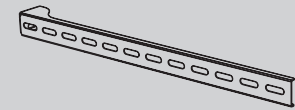
ZUWA1462A



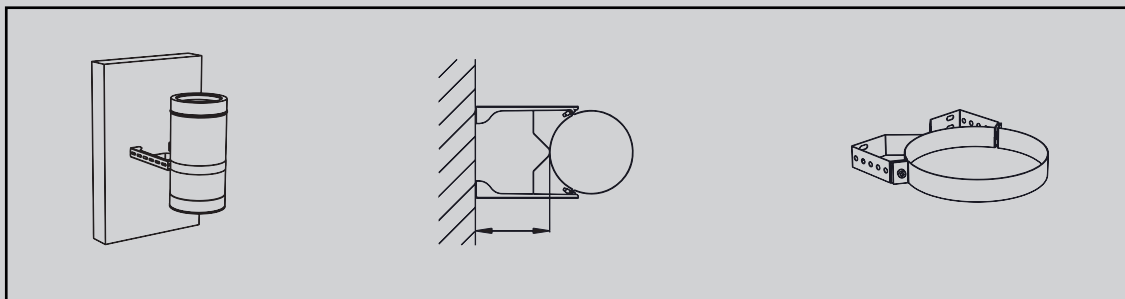
ZUWA1462B



ZUWA1462C



ZUWA1462D



Note: These brackets are not designed to bear the total weight of the chimney, but to bear the lateral loads.

Nota: Estas abrazaderas no están diseñadas para soportar el peso de la chimenea, sino sólo para soportar las cargas laterales.

Note: Toutes ces brides ne sont pas conçues pour soutenir le poids de la cheminée tandis que seulement pour soutenir les charges latérales.

Nota: queste flange non sono progettate per supportare il peso del camino, ma solo per supportare carichi laterali.

Ø	130	150	180	200	250	300	350	400	450	500	550	600	650	700	750	800
1462A	120	105	100	80	65	50	-	-	-	-	-	-	-	-	-	-
1462B	270	255	250	230	215	200	175	150	135	110	85	65	-	-	-	-
1462C	420	405	400	380	365	365	325	300	285	250	235	215	190	170	150	125
1462D	570	555	550	530	515	500	475	450	435	410	385	365	340	320	300	275



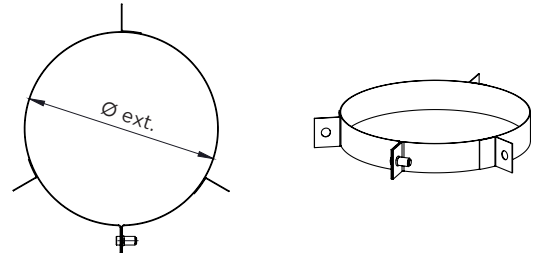
Guy wire bracket

Abrazadera vientos

Collier de haubanage

Fascetta per cavi tiranti

DWFS3242



Ø	130	150	180	200	250	300	350	400	450	500	550	600	650	700	750	800
Ø ext.	195	215	245	265	315	365	415	465	515	565	615	665	715	765	815	865

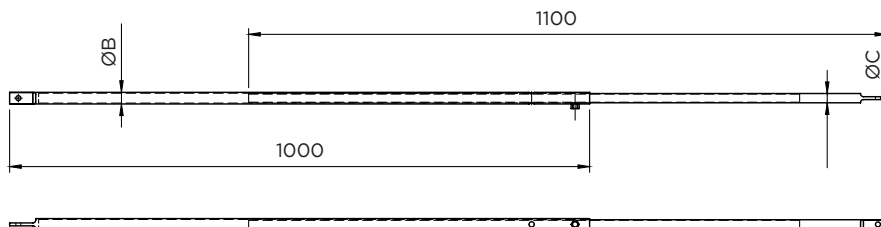
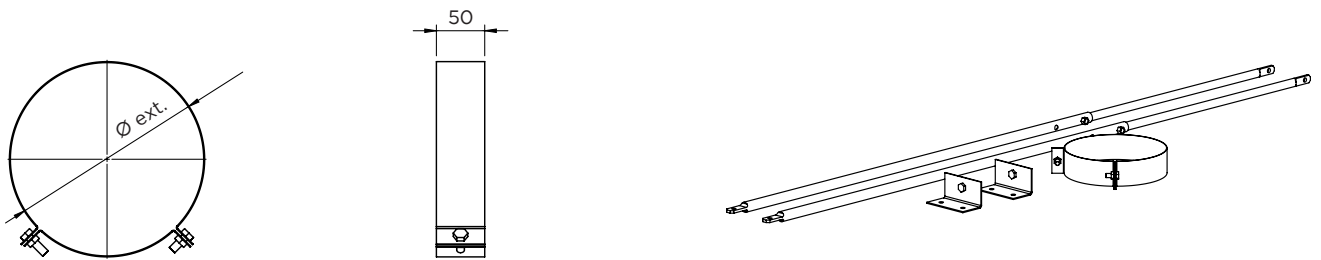
Roof stabiliser bracket

Abrazadera con doble pértiga telescópica

Haubans rigides avec bride

Fascetta stabilizzante sopra tetto

DWFS32191



Ø	130	150	180	200	250	300	350	400	450	500	550	600	650	700	750	800
Ø ext.	195	215	245	265	315	365	415	465	515	565	615	665	715	765	815	865
ØA	20						30									
ØB	16						25									



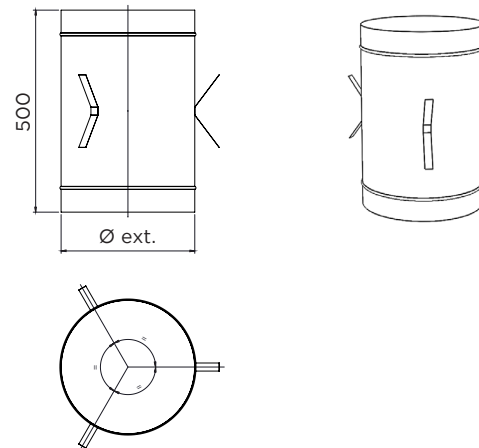
Wall sleeve

Pasamuros

Traversée murale

Pasaggio a muro

DWFS32987



Ø	130	150	180	200	250	300	350	400	450	500	550	600	650	700	750	800
Ø ext.	225	245	275	295	345	395	445	495	545	595	645	695	745	795	845	895

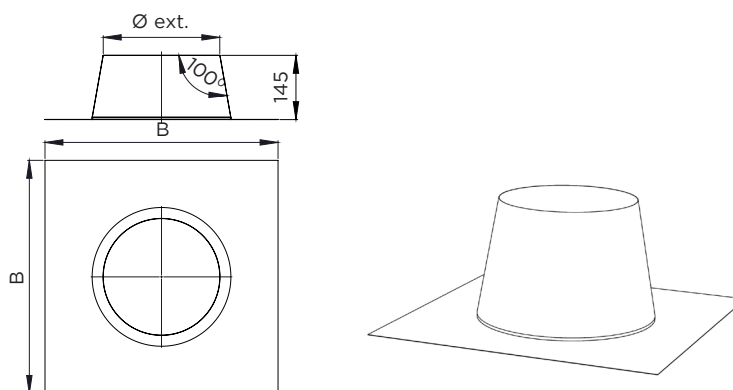
Stainless Steel flat flashing

Cubreaguas plano inox

Solin plat inox

Faldale piatto in inox

DWFS321128



Ø	130	150	180	200	250	300	350	400	450	500	550	600	650	700	750	800
Ø ext.	225	245	275	295	345	395	445	495	545	600	650	700	750	800	850	900
B	485	505	535	555	605	655	705	755	805	860	910	960	1000		1100	1150

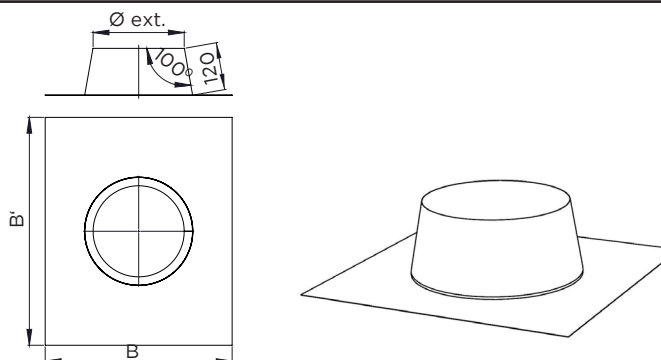
Flashing lead base 0° - 5°

Cubreaguas plomo 0° - 5°

Solin 0° - 5° plomb

Faldale con base in piombo 0° - 5°

DWFS32937



Ø	130	150	180	200	250	300	350	400	450	500	550	600	650	700	750	800
Ø ext.	225	245	275	295	345	395	445	495	545	600	650	700	750	800	850	900
B	750						1000						1050	1100		
	1000												1050	1100		



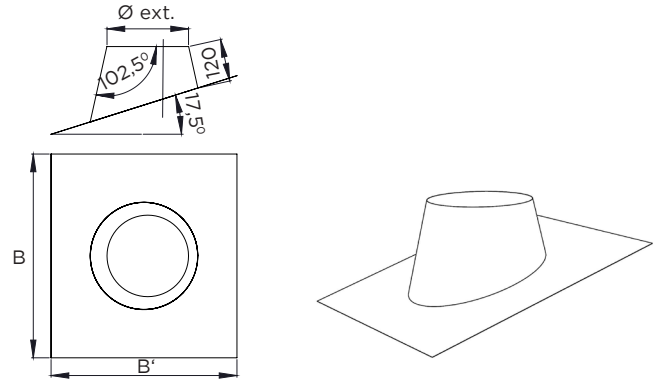
Flashing lead base 5° - 25°

Cubreaguas plomo 5° - 25°

Solin 5° - 25° plomb

Faldale con base in piombo 5° - 25°

DWFS32938



Ø	130	150	180	200	250	300	350	400	450	500	550	600	650	700	750	800	
Ø ext.	225	245	275	295	345	395	445	495	545	600	650	700	750	800	850	900	
B	750							1000	1100	1200	1300	1400	1500				
B'	1000							1200		1300	1400		1500				

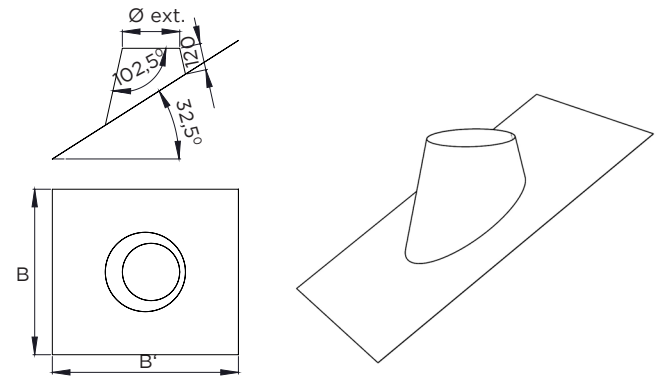
Flashing lead base 25° - 45°

Cubreaguas plomo 25° - 45°

Solin 25° - 45° plomb

Faldale con base in piombo 25° - 45°

DWFS32939



Ø	130	150	180	200	250	300	350	400	450	500	550	600	650	700	750	800	
Ø ext.	225	245	275	295	345	395	445	495	545	600	650	700	750	800	850	900	
B	750							1000	1100	1200	1300		1300				
B'	1000							1200		1300	1400		1500				

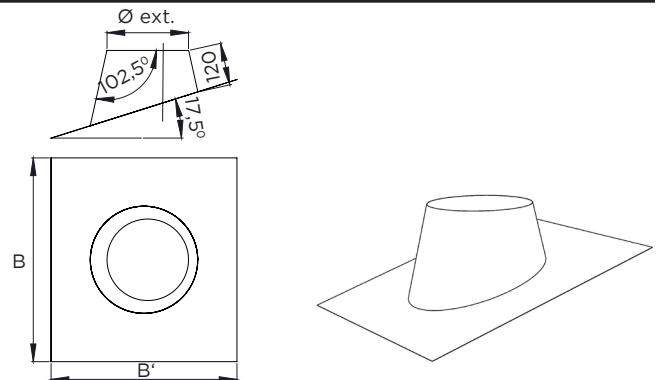
Flashing aluminium 5°-25°

Cubreaguas 5°-25° aluminio

Solin 5°-25° aluminium

Faldale con base in alluminio 5°-25°

DWFS32938AL



Ø	130	150	180	200	250	300	350	400	450	500	550	600	650	700	750	800	
Ø ext.	225	245	275	295	345	395	445	495	545	600	650	700	750	800	850	900	
B	750							1000			1100		1200	1250	1300		
B'	750	1000						1200		1300	1400		1500				



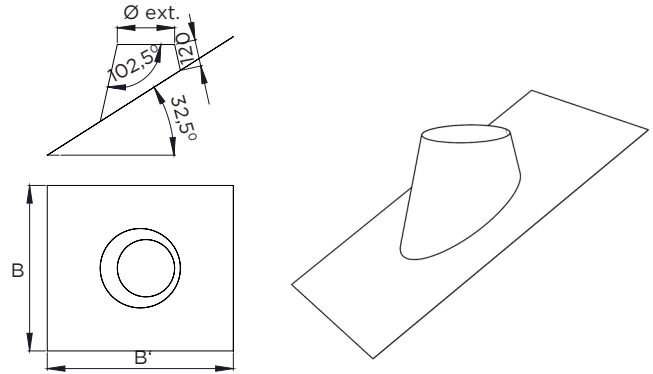
Flashing aluminium 25°-45°

Cubreaguas 25°-45° aluminio

Solin 25°-45° aluminium

Faldale con base in aluminio 25°-45°

DWFS32939AL



Ø	130	150	180	200	250	300	350	400	450	500	550	600	650	700	750	800
Ø ext.	225	245	275	295	345	395	445	495	545	600	650	700	750	800	850	900
B	750							1000	1100	1200	1300		1500			
B'	750	1000						1200		1300	1400		1500			

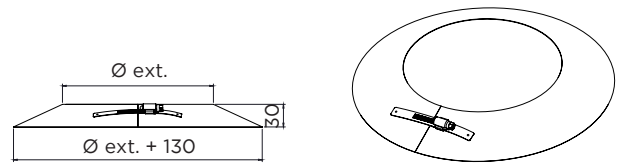
Storm collar / Embellisher

Collarín antitormenta

Collerette de solin

Fascia parapioggia

DWFS32307



Ø	130	150	180	200	250	300	350	400	450	500	550	600	650	700	750	800
Ø ext.	195	215	245	265	315	365	415	465	515	565	615	665	715	765	815	865

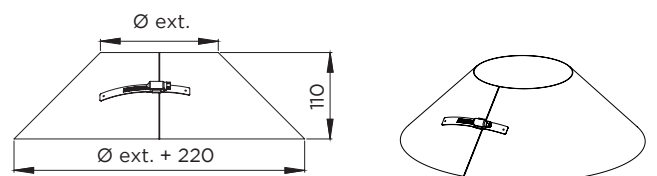
Storm collar / Embellisher

Collarín antitormenta

Collerette de solin

Fascia parapioggia

DWFS32307L



Ø	130	150	180	200	250	300	350	400	450	500	550	600	650	700	750	800
Ø ext.	195	215	245	265	315	365	415	465	515	565	615	665	715	765	815	865



Multiple horizontal lines for writing, filling the page below the header.

USA | Ukraine | UK | Turkey | Tunisia | South Korea | Switzerland | Sweden | Spain | South Africa | Slovenia | Slovakia | Serbia | Saudi Arabia | Russia | Romania | Qatar | Portugal | Poland | Norway | Netherlands | Mexico | Malta | Luxembourg | Lithuania | Liechtenstein | Lebanon | Latvia | Kazakhstan | Japan | Italy | Ireland | Hungary | Greece | Germany | France | Finland | Estonia | Denmark | Czech Republic | Croatia | Colombia | Bulgaria | Brazil | Belgium | Belarus | Austria | Arabi | Argentina

www.jeremias.uk

www.jeremias.es

www.jeremias-france.fr

www.jeremias.it

