

TECHNICAL MANUAL / MANUAL TÉCNICO MANUEL TECHNIQUE / MANUALE TECNICO

DWECO50

English

- Gas boilers
- Oil boilers
- Biomasa boilers
- Condensing boilers
- Steam boilers
- Stoves and fireplaces
- Radiant heaters
- Bakery ovens
- Air conditioning
- Incinerators

Spanish

- Calderas de Gas
- Calderas de Gasoil
- Calderas de combustibles sólidos
- Condensación
- Calderas de vapor
- Estufas y fuegos bajos
- Generadores de aire caliente
- Hornos de panadería
- Climatización
- Hornos incineradores

French

- Chaudières gaz
- Chaudières fioul
- Chaudières à combustibles solides
- Condensation
- Chaudières à vapeur
- Fours de boulangerie
- Générateurs d'air chaud
- Poêles et bois
- Climatisation
- Fours de boulangerie

Italian

- Caldaie a gas
- Caldaie a gasolio
- Caldaie per combustibili solidi
- Condensazione
- Caldaie a vapore
- Fornelli e fuochi
- Generatori di aria calda
- Forni di panetteria
- Aria condizionata
- Inceneritori

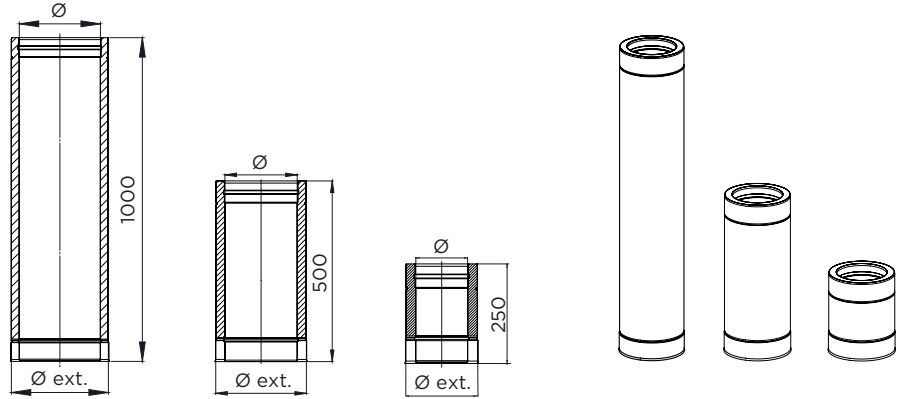




Length
 Módulo recto
Élément droit
 Elemento lineare

1000 mm
 500 mm
 250 mm

DWECO13
 DWECO14
 DWECO15

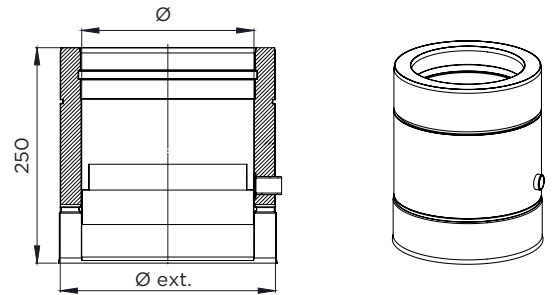


Ø	80	100	130	150	180	200	250	300	350	400	450	500	550	600	650	700	750	800
Ø ext.	180	200	230	250	280	300	350	400	450	500	550	600	650	700	750	800	850	900

Length with lateral drain
 Módulo recto con desagüe lateral
Élément droit avec purge latérale
 Elemento scarico condensa laterale

250 mm

DWECO15D

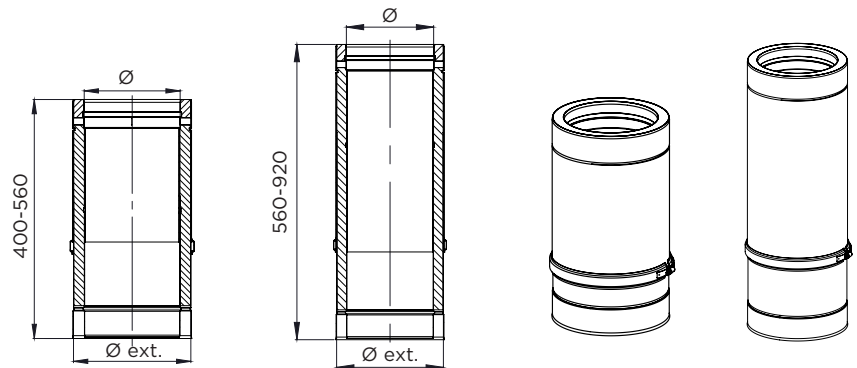


Ø	80	100	130	150	180	200	250	300	350	400	450	500	550	600	650	700	750	800
Ø ext.	180	200	230	250	280	300	350	400	450	500	550	600	650	700	750	800	850	900

Adjustable length
 Módulo recto regulable
Élément droit réglable
 Elemento lineare regolabile

400 - 560 mm
 560 - 920 mm

DWECO544
 DWECO545



Ø	80	100	130	150	180	200	250	300	350	400	450	500	550	600	650	700	750	800
Ø ext.	180	200	230	250	280	300	350	400	450	500	550	600	650	700	750	800	850	900



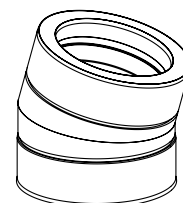
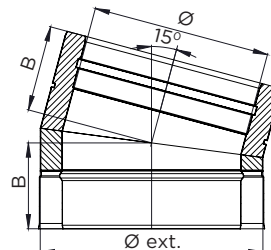
Elbow 15°

Codo 15°

Coude 15°

Curva 15°

DWECO16



Ø	80	100	130	150	180	200	250	300	350	400	450	500	550	600	650	700	750	800
Ø ext.	180	200	230	250	280	300	350	400	450	500	550	600	650	700	750	800	850	900
B	92	93	95	96	98	100	103	106	110	113	116	120	123	126	129	133	136	139

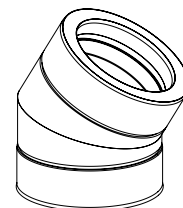
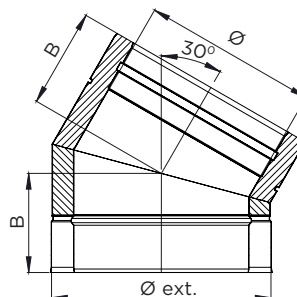
Elbow 30°

Codo 30°

Coude 30°

Curva 30°

DWECO17



Ø	80	100	130	150	180	200	250	300	350	400	450	500	550	600	650	700	750	800
Ø ext.	180	200	230	250	280	300	350	400	450	500	550	600	650	700	750	800	850	900
B	104	107	111	114	118	120	127	134	140	147	154	160	167	174	181	187	194	201

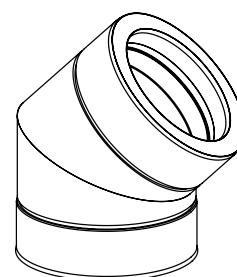
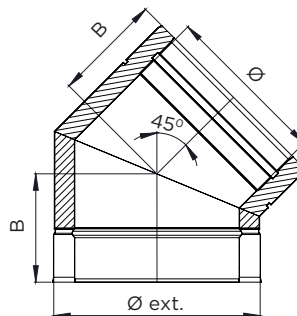
Elbow 45°

Codo 45°

Coude 45°

Curva 45°

DWECO18



Ø	80	100	130	150	180	200	250	300	350	400	450	500	550	600	650	700	750	800
Ø ext.	180	200	230	250	280	300	350	400	450	500	550	600	650	700	750	800	850	900
B	118	121	128	132	138	142	153	163	173	184	194	204	215	225	235	246	256	266



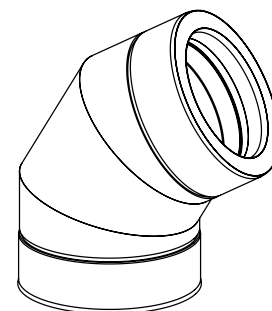
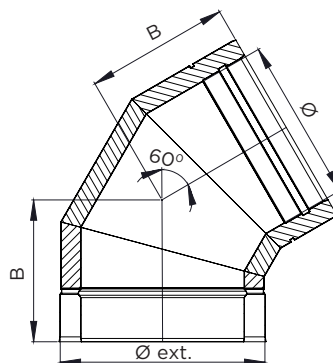
Elbow 60°

Codo 60°

Coude 60°

Curva 60°

DWECO84



Ø	80	100	130	150	180	200	250	300	350
Ø ext.	180	200	230	250	280	300	350	400	450
B	155	161	170	175	184	188	204	219	233

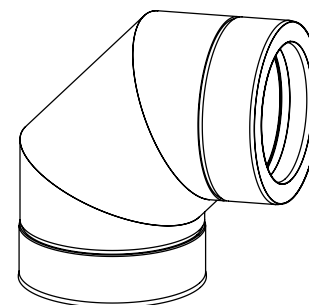
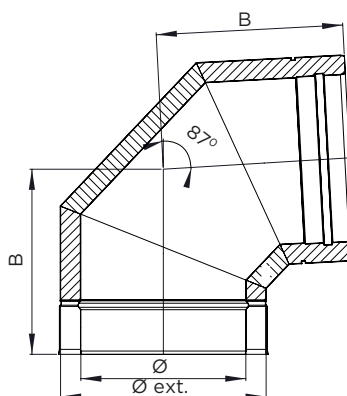
Elbow 87°

Codo 87°

Coude 87°

Curva 87°

DWECO64



Ø	80	100	130	150	180	200	250	300	350
Ø ext.	180	200	230	250	280	300	350	400	450
B	193	203	217	226	240	250	274	297	321

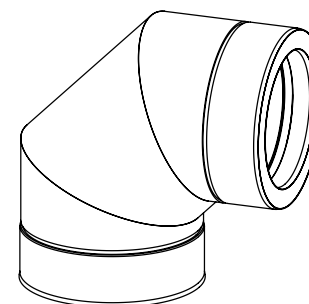
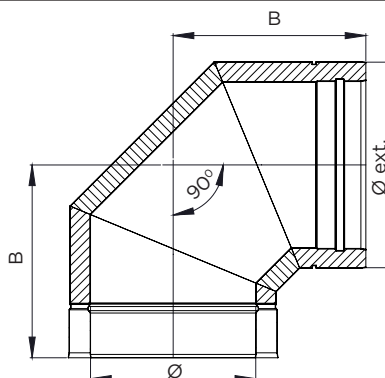
Elbow 90°

Codo 90°

Coude 90°

Curva 90°

DWECO60

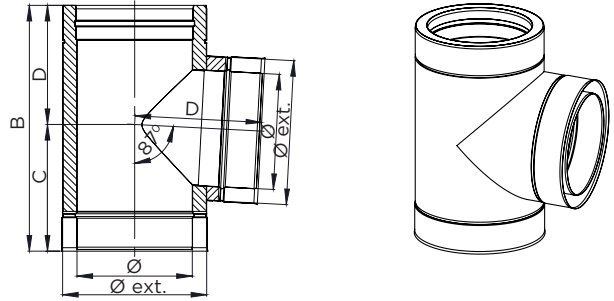


Ø	80	100	130	150	180	200	250	300	350
Ø ext.	180	200	230	250	280	300	350	400	450
B	198	208	223	233	248	258	283	308	333



Tee 87°
 Te 87°
Té 87°
 Raccordo a T 87°

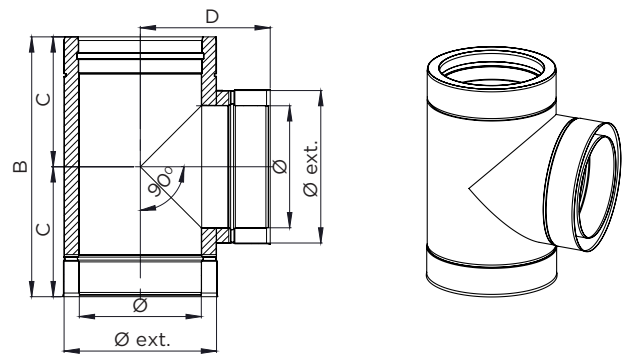
DWECO11



Ø	80	100	130	150	180	200	250	300	350	400	450	500	550	600	650	700	750	800
Ø ext.	180	200	230	250	280	300	350	400	450	500	550	600	650	700	750	800	850	900
B	356	376	406	426	456	476	526	576	627	677	727	777	827	877	927	977	1027	1077
C	174	183	197	206	220	230	254	277	302	326	349	373	397	420	444	467	491	515
D	182	193	209	220	236	246	272	299	325	351	378	404	430	457	483	510	536	562

Tee 90°
 Te 90°
Té 90°
 Raccordo a 90°

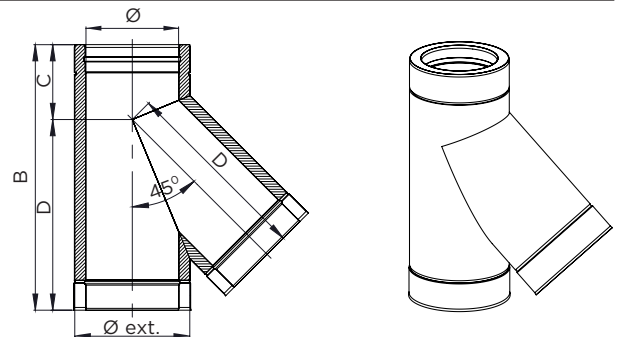
DWECO317



Ø	80	100	130	150	180	200	250	300	350	400	450	500	550	600	650	700	750	800
Ø ext.	180	200	230	250	280	300	350	400	450	500	550	600	650	700	750	800	850	900
B	356	376	406	426	456	476	526	576	626	676	726	776	826	876	926	976	1026	1076
C	178	188	203	213	203	238	263	288	313	338	363	388	413	438	463	488	513	538

Tee 135°
 Te 135°
Té 135°
 Raccordo a T 135°

DWECO12



Ø	80	100	130	150	180	200	250	300	350	400	450	500	550	600	650	700	750	800
Ø ext.	180	200	230	250	280	300	350	400	450	500	550	600	650	700	750	800	850	900
B	475	503	545	574	616	644	715	786	856	927	998	1069	1139	1231	1281	1351	1422	1493
C	147	150	158	162	168	172	182	193	203	213	224	234	244	258	265	279	286	296
D	327	351	388	412	448	472	532	533	593	653	714	774	834	895	1015	1076	1136	1196



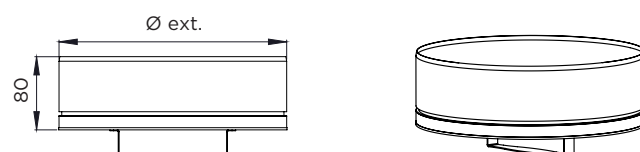
Tee cap M

Colector de hollín

Tampon mâle

Tappo M

DWECO551



Ø	80	100	130	150	180	200	250	300	350	400	450	500	550	600	650	700	750	800
Ø ext.	180	200	230	250	280	300	350	400	450	500	550	600	650	700	750	800	850	900

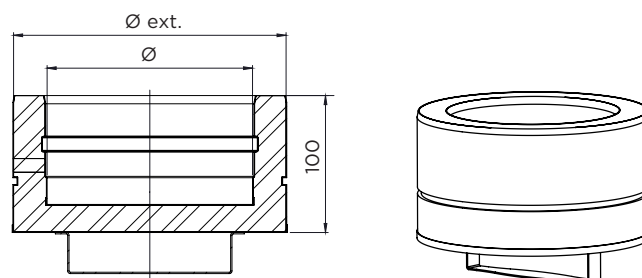
Tee cap insulated

Colector de hollín aislado

Tampon de bas de conduit isolé

Tappo coibentato

DWECO2033



Ø	80	100	130	150	180	200	250	300	350	400	450	500	550	600	650	700	750	800
Ø ext.	180	200	230	250	280	300	350	400	450	500	550	600	650	700	750	800	850	900

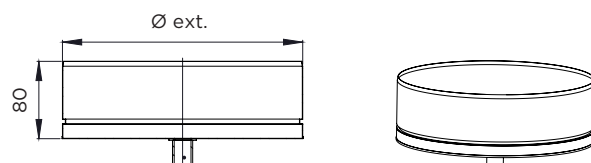
Tee cap with drain

Colector de hollín con desagüe

Tampon avec purge

Tappo con scarico condensa

DWECO44



Ø	80	100	130	150	180	200	250	300	350	400	450	500	550	600	650	700	750	800
Ø ext.	180	200	230	250	280	300	350	400	450	500	550	600	650	700	750	800	850	900



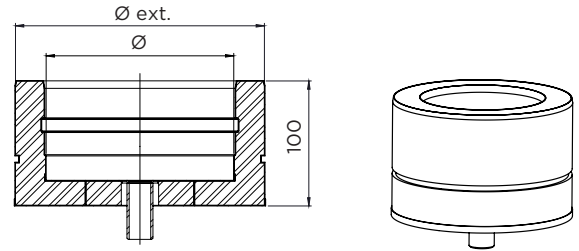
Tee cap with drain insulated

Colector de hollín con desagüe aislado

Tampon purge isolé

Tappo coibentato con scarico condensa

DWECO1460



Ø	80	100	130	150	180	200	250	300	350	400	450	500	550	600	650	700	750	800
Ø ext.	180	200	230	250	280	300	350	400	450	500	550	600	650	700	750	800	850	900

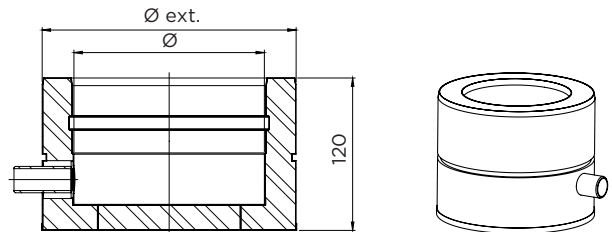
Tee cap with side drain

Colector de hollín con desagüe lateral

Tampon avec purge latérale

Tappo con scarico condensa laterale

DWECO1



Ø	80	100	130	150	180	200	250	300	350	400	450	500	550	600	650	700	750	800
Ø ext.	180	200	230	250	280	300	350	400	450	500	550	600	650	700	750	800	850	900

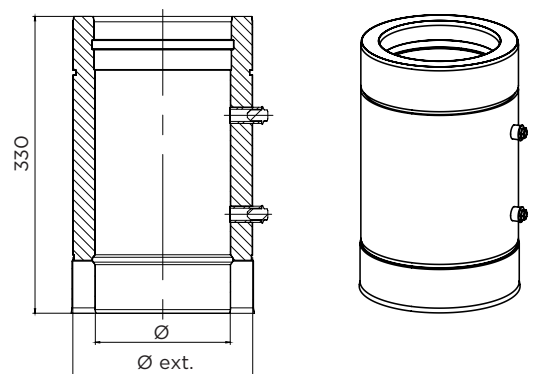
Length with measurement adapt. L=330 mm

Módulo de inspección L=330 mm

Élément de L=330 mm + 2 prise test

Prelievo fumi L=330 mm

DWECO543



Ø	80	100	130	150	180	200	250	300	350	400	450	500	550	600	650	700	750	800
Ø ext.	180	200	230	250	280	300	350	400	450	500	550	600	650	700	750	800	850	900



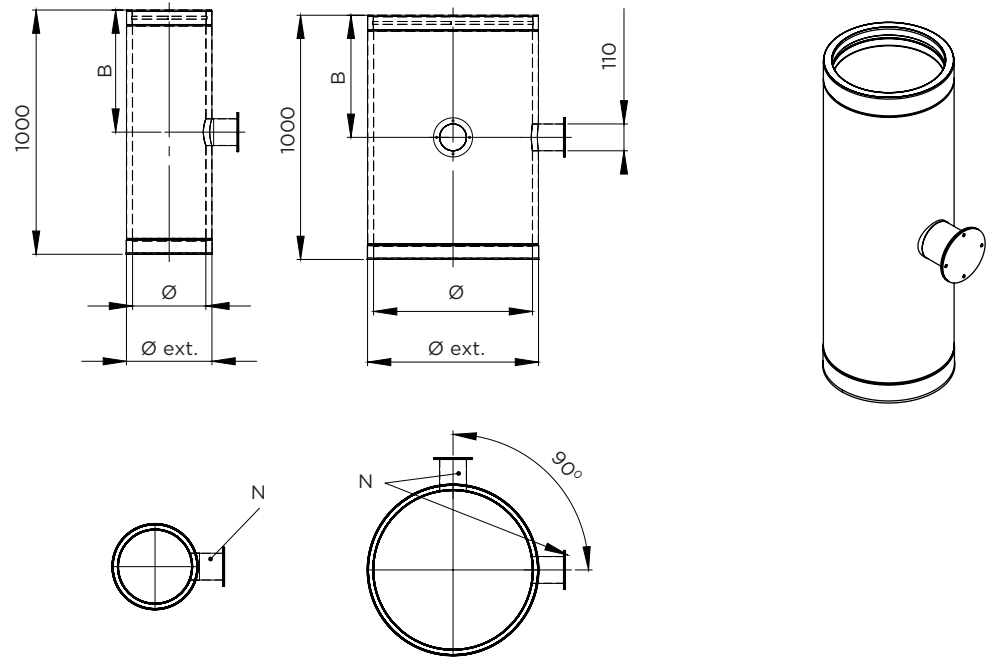
Inspection element with nozzles

Módulo de medioambiente

Élément + prise test

Elemento ispezione con flangia

DWECO1268



Ø	130	150	180	200	250	300	350	400	450	500	550	600	650	700	750	800
Ø ext.	230	250	280	300	350	400	450	500	550	600	650	700	750	800	850	900
B	150						500									
N	1						2x90°									

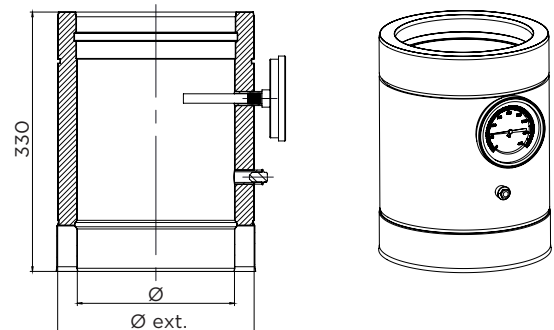
Measure Length with pyrometer L=330mm

Módulo temperatura humos L=330mm

Élément + 1 prise test + pyromètre L=330mm

Elemento prelievo fumi con termometro L=330mm

DWECO87

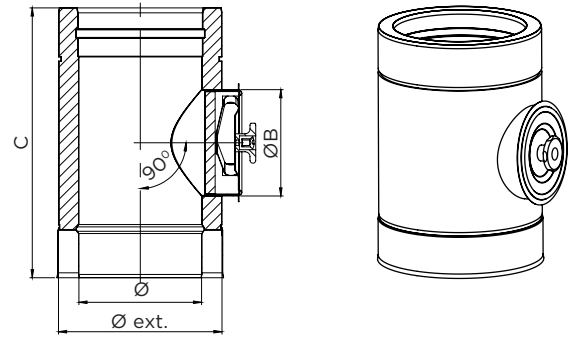


Ø	80	100	130	150	180	200	250	300	350	400	450	500	550	600	650	700	750	800
Ø ext.	180	200	230	250	280	300	350	400	450	500	550	600	650	700	750	800	850	900



Inspection length with door 40Pa (N1)
 Modulo de inspeccion con tapa 40Pa (N1)
Élément d'inspection 40Pa (N1)
 Elemento ispezione con tappo 40Pa (N1)

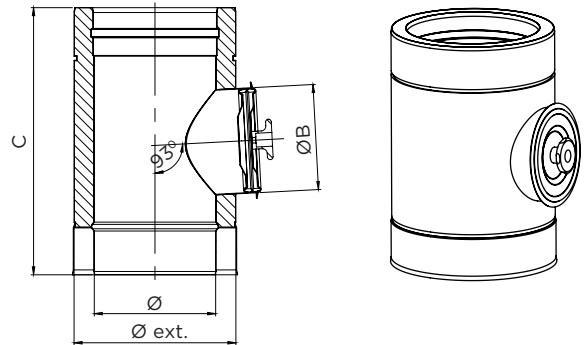
DWECO68



Ø	80	100	130	150	180	200	250	300	350	400	450	500	550	600	650	700	750	800
Ø ext.	180	200	230	250	280	300	350	400	450	500	550	600	650	700	750	800	850	900
ØB	80	100	130						200									
C	330						500											

Inspection length with door 200Pa (P1)
 Modulo de inspeccion con tapa 200Pa (P1)
Élément d'inspection 200Pa (P1)
 Elemento ispezione con tappo 200Pa (P1)

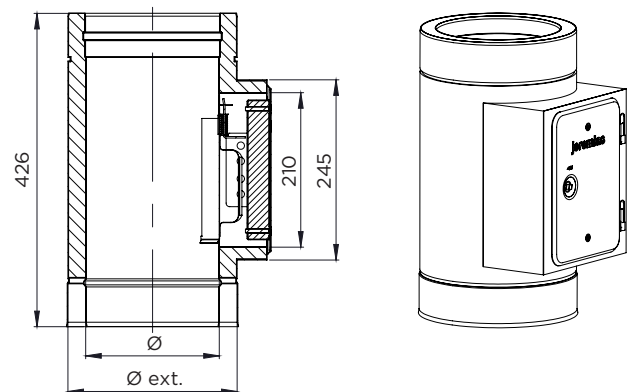
DWECO549



Ø	80	100	130	150	180	200	250	300	350	400	450	500	550	600	650	700	750	800
Ø ext.	180	200	230	250	280	300	350	400	450	500	550	600	650	700	750	800	850	900
ØB	80	100	130						200									
C	330						500											

Length with square inspection door
 Módulo con puerta de inspección cuadrada
Élément avec trappe de visite rectangulaire
 Elemento con porta quadrata per ispezione

DWECO10



Ø	130	150	180	200	250	300	350	400	450	500	550	600	650	700	750	800
Ø ext.	230	250	280	300	350	400	450	500	550	600	650	700	750	800	850	900



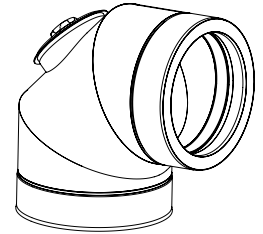
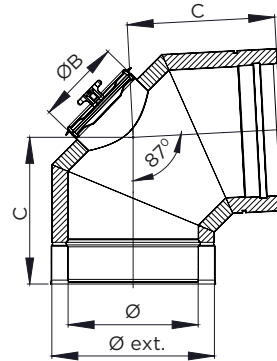
Inspection elbow 87° with door P1

Codo 87° con inspección P1

Coude 87° avec trappe d'inspection P1

TCurva 87° con tappo d'ispezione P1

DWECO67AL



Ø	80	100	130	150	180	200	250	300	350
Ø ext.	180	200	230	250	280	300	350	400	450
ØB	80	100	130						
C	193	202	217	226	240	250	274	297	321

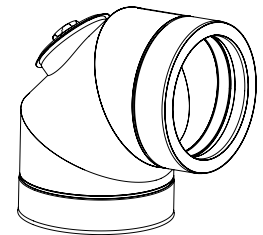
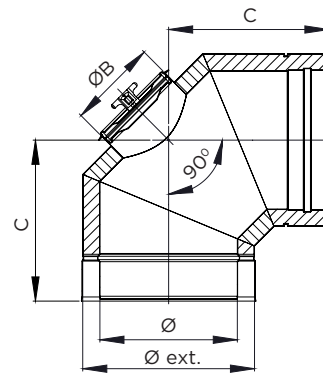
Inspection elbow 90° with door P1

Codo 90° con inspección P1

Coude 90° avec trappe d'inspection P1

TCurva 90° con tappo d'ispezione P1

DWECO19AL



Ø	80	100	130	150	180	200	250	300	350
Ø ext.	180	200	230	250	280	300	350	400	450
ØB	80	100	130						
C	193	202	217	226	240	250	274	297	321

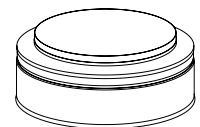
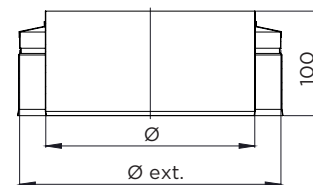
Topstub

Terminal salida libre

Finition haute

Terminale verticale

DWECO32



Ø	80	100	130	150	180	200	250	300	350	400	450	500	550	600	650	700	750	800
Ø ext.	180	200	230	250	280	300	350	400	450	500	550	600	650	700	750	800	850	900



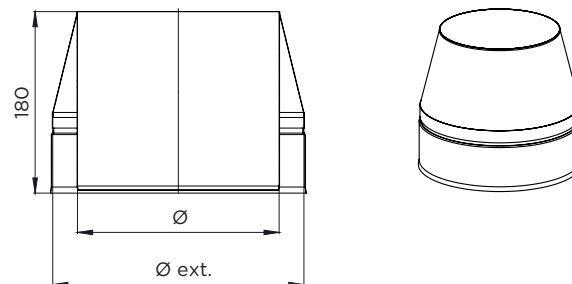
Conical topstub

Terminal salida cónica

Cône de finition standard

Terminale tronco-conico

DWECO32C



Ø	80	100	130	150	180	200	250	300	350	400	450	500	550	600	650	700	750	800
Ø ext.	180	200	230	250	280	300	350	400	450	500	550	600	650	700	750	800	850	900

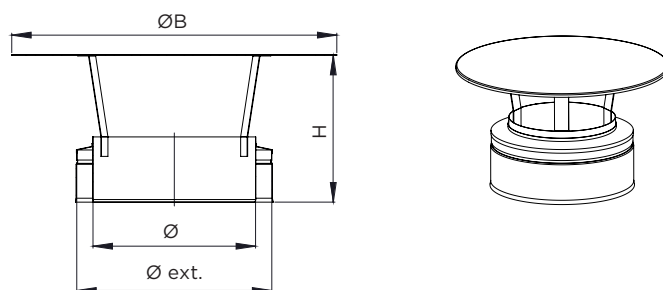
Rain cap

Terminal anti-lluvia

Termianl anti pluie

Terminale parapioggia

DWECO526



Ø	80	100	130	150	180	200	250	300	350	400
Ø ext.	180	200	230	250	280	300	350	400	450	500
ØB	180	200	280	300	350	400	550	650	750	850
H	175			225			300			

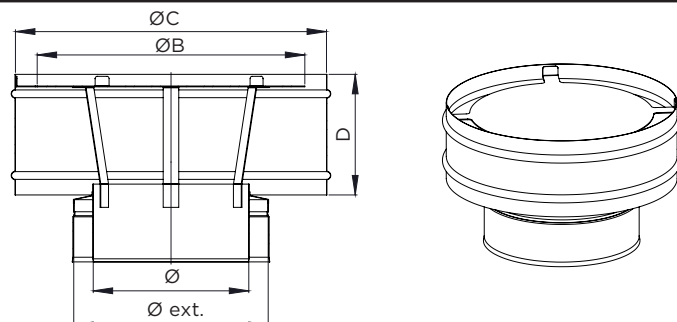
All weather cowl

Terminal anti-viento

Chapeau anti refouleur

Terminale anti intemperie

DWECO527



Ø	80	100	130	150	180	200	250	300	350	400
Ø ext.	180	200	230	250	280	300	350	400	450	500
ØB	180	200	240	290	340	430	480	580	600	650
ØC	200	250	300	350	400	450	550	650	700	750
D	105			155			230			



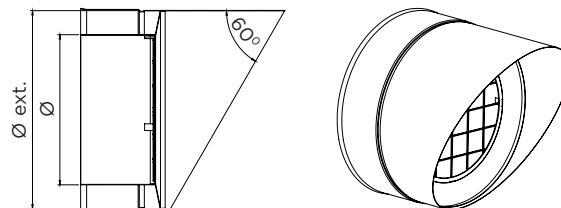
Horizontal terminal with mesh

Terminal horizontal con rejilla

Sortie sifflet avec grille

Terminale orizzontale con rete

DWECO532



Ø	80	100	130	150	180	200	250	300	350	400	450	500	550	600	650	700	750	800
Ø ext.	180	200	230	250	280	300	350	400	450	500	550	600	650	700	750	800	850	900

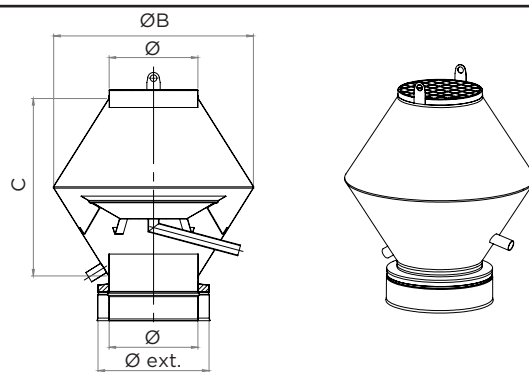
JET terminal

Terminal JET

Terminal JET

Cappello JET

DWECO34



Ø	80	100	130	150	180	200	250	300	350	400	450	500	550	600	650	700	750	800
Ø ext.	180	200	230	250	280	300	350	400	450	500	550	600	650	700	750	800	850	900
ØB	240	260	310	340	400	450	600	700	750	825	925	1050	1200	1400	1475	1550	1650	1750
C	300		320	350		400	550	600	650	700	775	850	950	1100	1160	1220	1295	1370

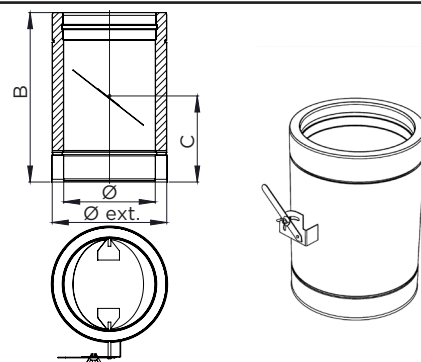
Draft damper

Regulador de tiro

Regulateur de tirage

Valvola a farfalla

DWECO531



Ø	80	100	130	150	180	200	250	300	350	400	450	500	550	600	650	700	750	800
Ø ext.	180	200	230	250	280	300	350	400	450	500	550	600	650	700	750	800	850	900
B	250	270	300	320	350	370	420	470	520	570	620	670	720	770	820	870	920	970
C	125	135	150	160	175	185	210	235	260	285	310	335	360	385	410	435	460	485



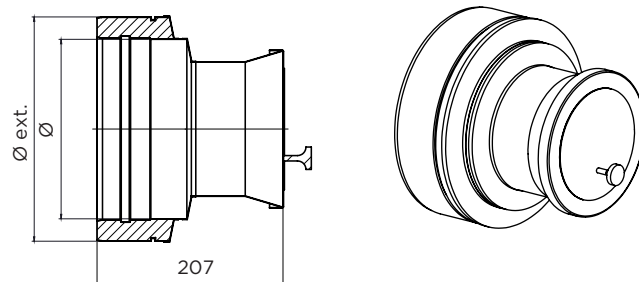
Draft stabiliser (Adaptor + stabiliser)

Estabilizador de tiro (Adaptador + clapeta)

Stabiliseur de tirage (raccord + regulateur)

Regolatore di tiraggio (raccordo + regolatore)

DWECO970



Ø	80	100	130	150	180	200	250	300	350	400	450	500	550	600	650	700	750	800
Ø ext.	180	200	230	250	280	300	350	400	450	500	550	600	650	700	750	800	850	900

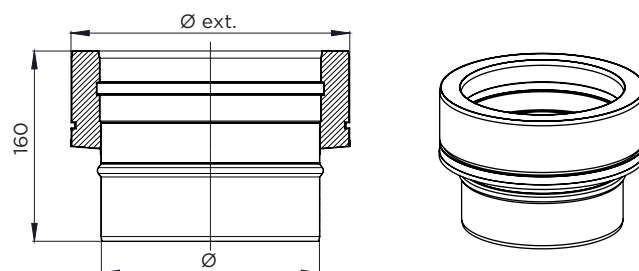
Single wall-twin wall adaptor

Adaptador simple a doble

Raccord simple à double

Raccordo mono-doppia parete

DWECO37



Ø	80	100	130	150	180	200	250	300	350	400	450	500	550	600	650	700	750	800
Ø ext.	180	200	230	250	280	300	350	400	450	500	550	600	650	700	750	800	850	900

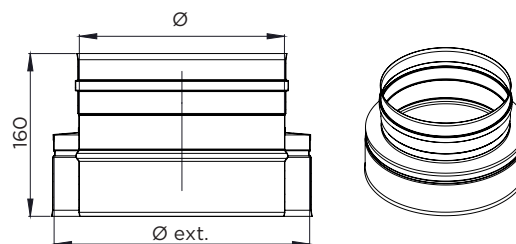
Twin wall-single wall adaptor

Adaptador doble a simple

Raccord double à simple

Raccordo doppia-mono parete

DWECO37A



Ø	80	100	130	150	180	200	250	300	350	400	450	500	550	600	650	700	750	800
Ø ext.	180	200	230	250	280	300	350	400	450	500	550	600	650	700	750	800	850	900



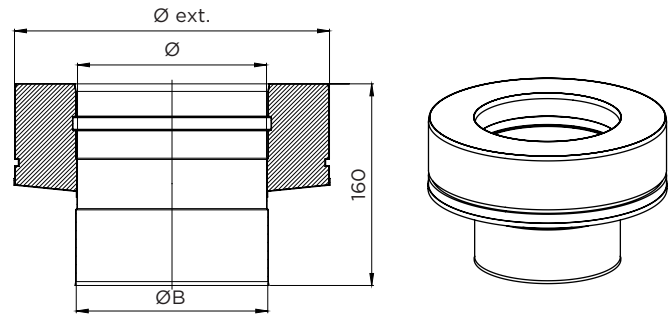
Boiler adaptor female (same diameter)

Adaptador caldera hembra (mismo diámetro)

Raccord chaudière femelle (même diamètre)

Raccordo femina (stesso diametro)

DWECO37H



Ø	80	100	130	150	180	200	250	300	350	400	450	500	550	600	650	700	750	800
Ø ext.	180	200	230	250	280	300	350	400	450	500	550	600	650	700	750	800	850	900
ØB	83	103	133	153	183	203	253	303	353	403	453	503	553	603	653	703	753	803

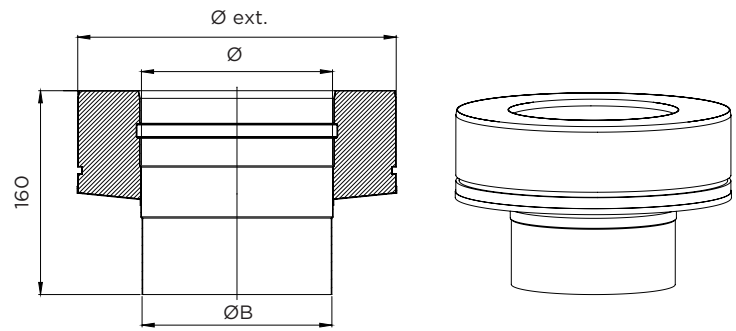
Boiler adaptor male (same diameter)

Adaptador caldera macho (mismo diámetro)

Raccord chaudière mâle (même diamètre)

Raccordo maschio (stesso diametro)

DWECO37M



Ø	80	100	130	150	180	200	250	300	350	400	450	500	550	600	650	700	750	800
Ø ext.	180	200	230	250	280	300	350	400	450	500	550	600	650	700	750	800	850	900
ØB	77	97	127	150	177	197	247	297	347	397	447	497	547	597	647	697	747	797

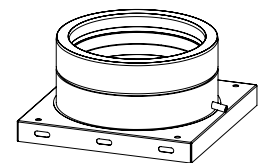
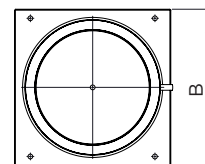
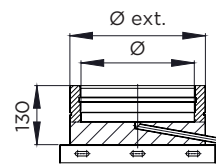
Base plate with side drain

Placa base desagüe lateral

Plaque de support avec purge latérale

Piastra di base con scarico condensa laterale

DWECO6



Ø	80	100	130	150	180	200	250	300	350	400	450	500	550	600	650	700	750	800
Ø ext.	180	200	230	250	280	300	350	400	450	500	550	600	650	700	750	800	850	900
B	225	245	275	295	325	345	395	445	495	545	595	645	695	745	795	845	895	945



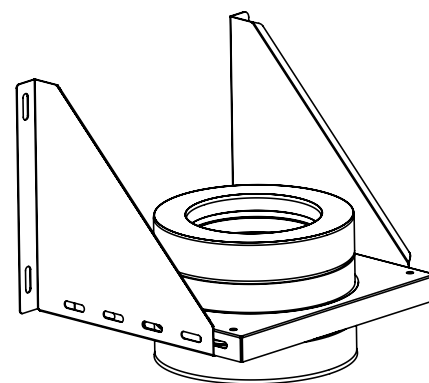
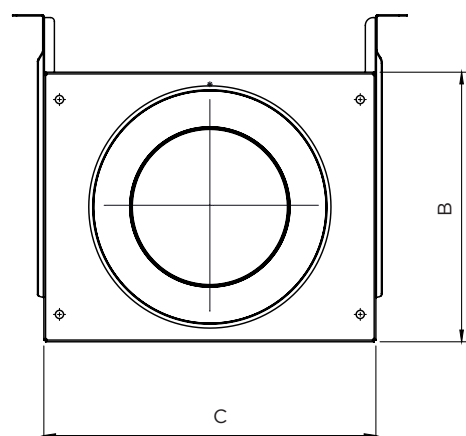
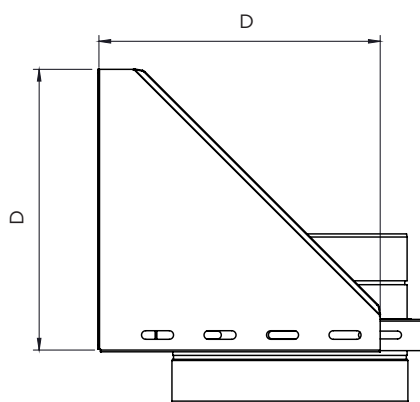
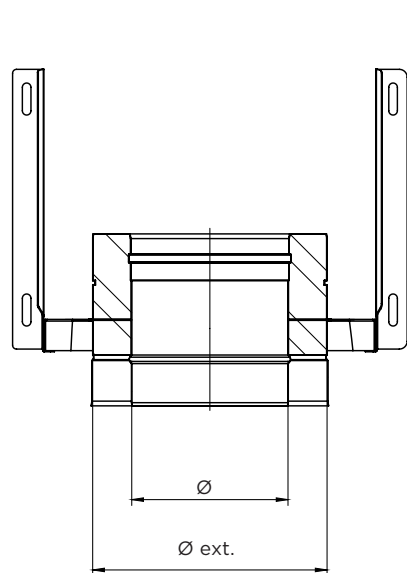
Adjustable wall support L=220 mm

Soporte de carga regulable L= 220 mm

Support mural ajustable L=220 mm

Piastra intermedia supporto a muro L=220 mm

DWECO379



Ø	80	100	130	150	180	200	250	300	350	400	450	500	550	600	650	700	750	800
Ø ext.	180	200	230	250	280	300	350	400	450	500	550	600	650	700	750	800	850	900
B	225	245	275	295	325	345	395	445	495	545	595	645	695	745	795	845	895	945
C	305	325	355	375	405	425	475	525	575	625	675	725	775	825	875	925	975	1025
D	265		295	310	340	360	410	460	510	560	610	660	710	760	810	860	910	960



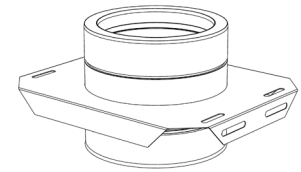
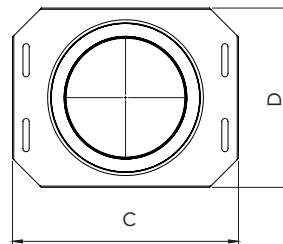
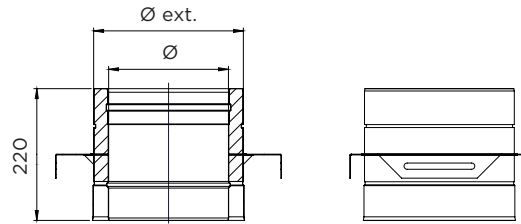
Intermediate wall support plate

Placa de soporte de carga regulable

Plaque support réglable

Piastra intermedia senza angolari

DWECO7



Ø	80	100	130	150	180	200	250	300	350	400	450	500	550	600	650	700	750	800
Ø ext.	180	200	230	250	280	300	350	400	450	500	550	600	650	700	750	800	850	900
B	265		275	295	325	345	395	445	495	545	595	645	695	745	795	845	895	945
C	345		355	375	405	425	475	525	575	625	675	725	775	825	875	925	975	1025

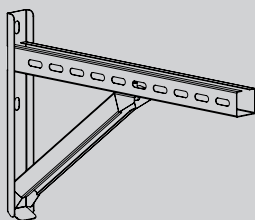
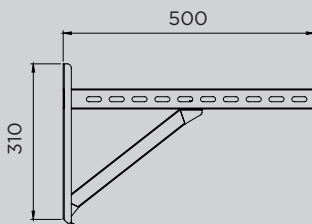
Cantilever

Soporte distanciador

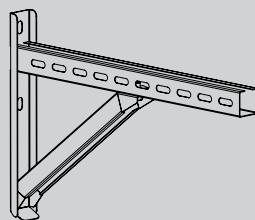
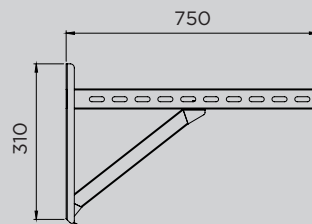
Rallonges de support

Mensola di sostegno

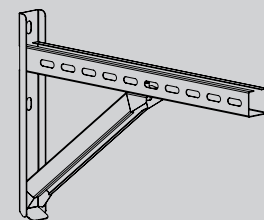
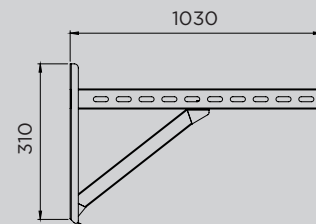
ZUWA392



ZUWA393



ZUWA407



ZUWA392

Ø	130	150	180	200	250	300	350
Ø ext.	305	285	255	235	185	135	85

ZUWA392

Ø	130	150	180	200	250	300	350	400	450	500	550	600
Ø ext.	555	535	505	485	435	385	335	285	235	185	135	85

ZUWA407

Ø	130	150	180	200	250	300	350	400	450	500	550	600
Ø ext.	835	815	785	765	715	665	615	565	515	465	415	365



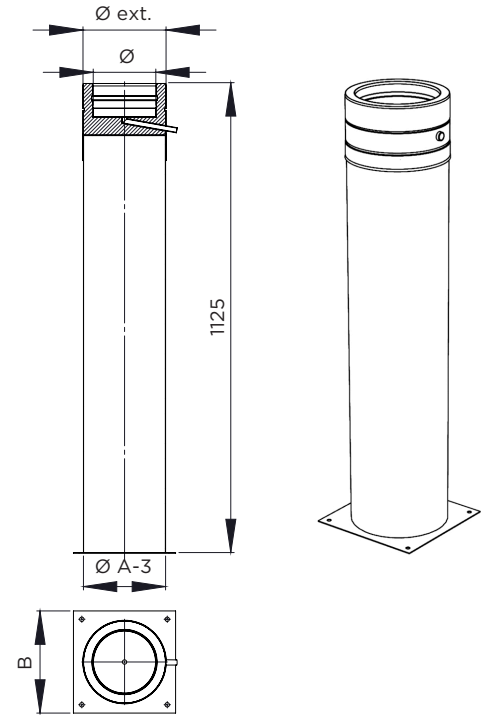
Adjustable base support 60-1115mm

Soporte base regulable 60-1115 mm

Support autoportant écoulement régl. 60-1115mm

Piastra di base regolabile 60-1115mm

DWECO4



Ø	130	150	180	200	250	300	350	400	450	500	550	600	650	700	750	800
Ø ext.	230	250	280	300	350	400	450	500	550	600	650	700	750	800	850	900
B	275	295	325	345	395	445	495	545	595	645	695	745	795	845	895	945

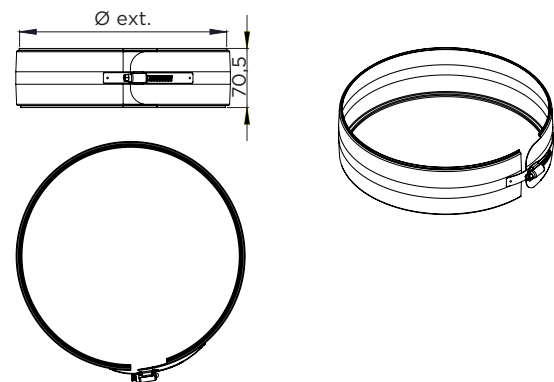
Locking band 2.0

Abrazadera de unión 2.0

Bride de sécurité 2.0

Fascetta de chiusura 2.0

DWECO50989



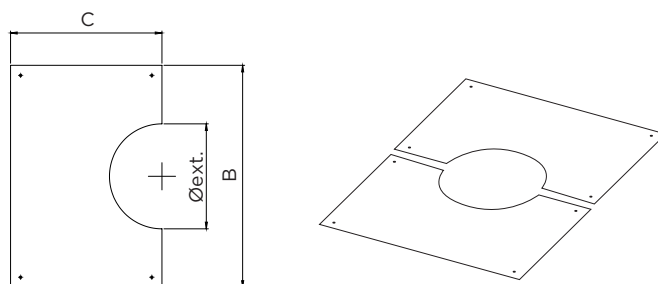
Ø	80	100	130	150	180	200	250	300	350	400	450	500	550	600	650	700	750	800
Ø ext.	180	200	230	250	280	300	350	400	450	500	550	600	650	700	750	800	850	900



End plate

Placa de terminación
Tôle de definition
Piastra terminale

DWECO502065

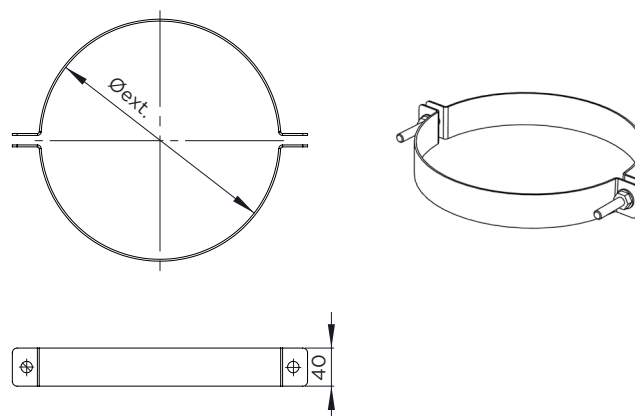


Ø	80	100	130	150	180	200	250	300	350	400	450	500	550	600	650	700	750	800
Ø ext.	190	210	240	260	290	310	360	410	460	510	560	610	660	710	760	810	860	910
B	480	500	530	550	580	600	650	700	750	800	850	900	950	1000	1050	1100	1150	1200
C	350	350	365	375	390	400	425	450	475	500	525	550	575	600	625	650	675	700

Split ring

Abrazadera para amarre por tornillo
Collier de suspension
Fascetta de anello

DWECO501063

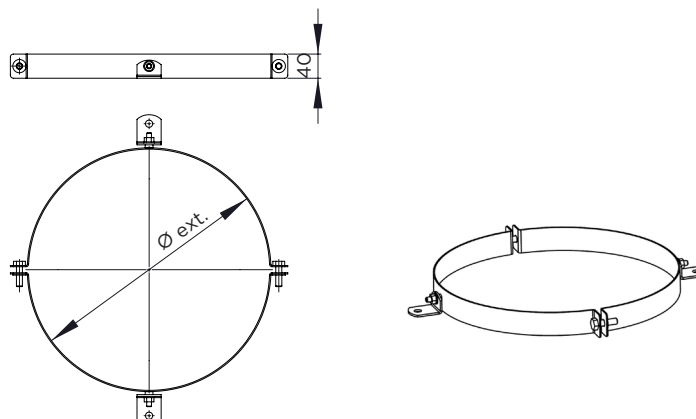


Ø	80	100	130	150	180	200	250	300	350	400	450	500	550	600	650	700	750	800
Ø ext.	180	200	230	250	280	300	350	400	450	500	550	600	650	700	750	800	850	900

Swivel ring

Aro pivotante
Collier orientable
Fascetta flotante

DWECO501062



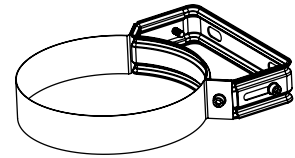
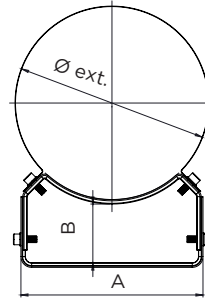
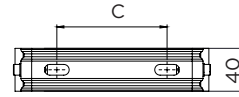
Ø	80	100	130	150	180	200	250	300	350	400	450	500	550	600	650	700	750	800
Ø ext.	180	200	230	250	280	300	350	400	450	500	550	600	650	700	750	800	850	900



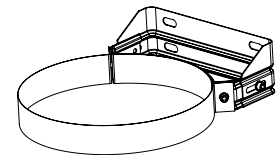
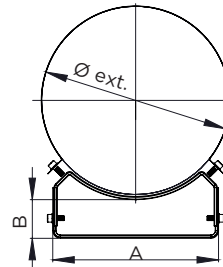
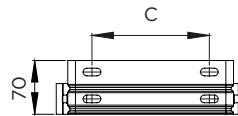
Adjustable wall bracket 50-80 mm
 Abrazadera de fijación pared regulable 50-80 mm
Collier mural réglable 50-80 mm
 Fascetta a parete regolabile 50-80 mm

DWECO50556

Ø	80
Ø ext.	180
A	164
B	50-80
C	95



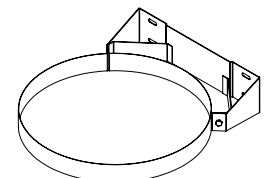
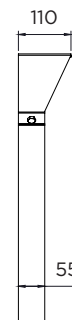
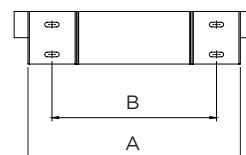
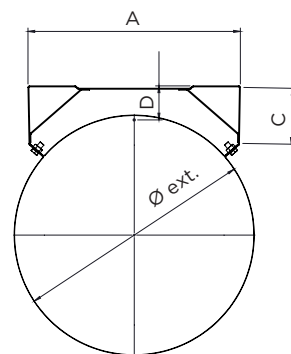
Ø	100	130	150	180	200	250	300	350
Ø ext.	200	230	250	280	300	350	400	450
A	181	205	217	252		287	346	358
B	50-80							
C	115	140	150	185		220	280	292



Fixed wall bracket
 Abrazadera fijación pared fija
Collier mural fixe
 Fascetta a parete fissa

DWECO50556F

Ø	400	450	500	550	600	650	700	750	800
Ø ext.	500	550	600	650	700	750	800	850	900
A	444		500		550		650		750
B	344		400		450		550		650
C	122						162		192
D	61	71	54	63	50	58	58	73	60





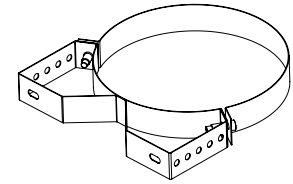
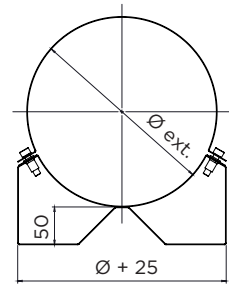
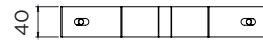
Wall distance bracket base

Base de abrazadera distanciadora

Collier mural pour rallonges

Base di fascetta regolabile

DWECO501462



Ø	80	100	130	150	180	200	250	300	350	400	450	500	550	600	650	700	750	800
Ø ext.	180	200	230	250	280	300	350	400	450	500	550	600	650	700	750	800	850	900

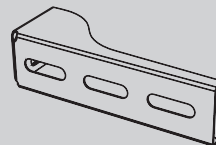
Wall distance rails

Alas distanciadoras

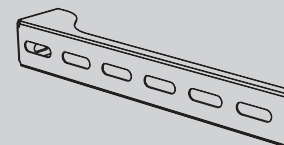
Rallonges réglables

Prolunghe

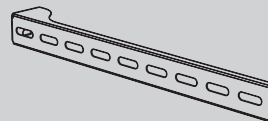
- ZUWA1462A
- ZUWA1462B
- ZUWA1462C
- ZUWA1462D



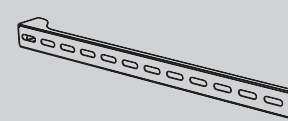
ZUWA1462A



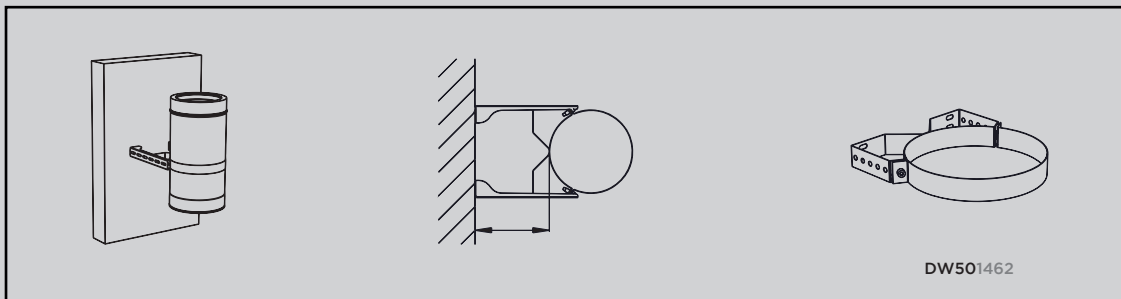
ZUWA1462B



ZUWA1462C



ZUWA1462D



Note: These brackets are not designed to bear the total weight of the chimney, but to bear the lateral loads.

Nota: Estas abrazaderas no están diseñadas para soportar el peso de la chimenea, sino sólo para soportar las cargas laterales.

Note: Toutes ces brides ne sont pas conçues pour soutenir le poids de la cheminée tandis que seulement pour soutenir les charges latérales.

Nota: queste flange non sono progettate per supportare il peso del camino, ma solo per supportare carichi laterali.

Ø	80	100	130	150	180	200	250	300	350	400	450	500	550	600	650	700	750	800
1462A	140	140	125	120	105	100	80	65	50	-	-	-	-	-	-	-	-	-
1462B	290	290	275	270	255	250	230	215	200	275	250	135	110	85	-	-	-	-
1462C	440	440	425	420	405	400	380	365	365	325	300	285	260	235	190	170	150	125
1462D	590	590	575	570	555	550	530	515	500	475	450	435	410	385	340	320	300	275



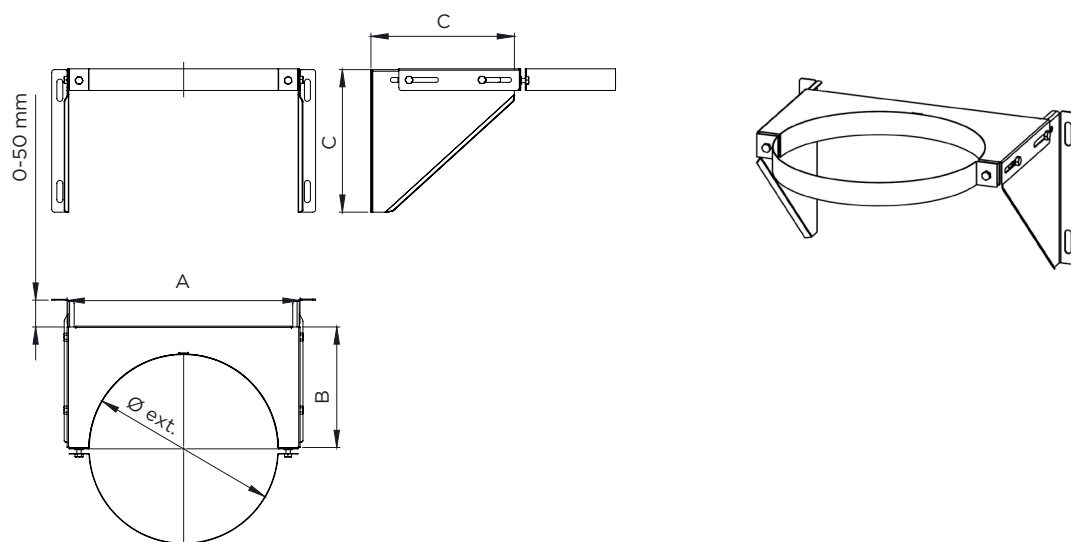
Wall support bracket

Abrazadera de soporte

Collier de support

Fascetta soporto a parete

DWECO50858



Ø	130	150	180	200	250	300	350	400	450	500	550	600	650	700	750	800
Ø ext.	230	250	280	300	350	400	450	500	550	600	650	700	750	800	850	900
A	310	330	360	380	430	480	530	580	630	680	730	780	830	880	930	980
B	165	175	190	200	225	250	275	300	325	350	375	400	425	450	475	500
C	205	215	230	240	265	290	315	340	365	390	415	440	465	490	515	540

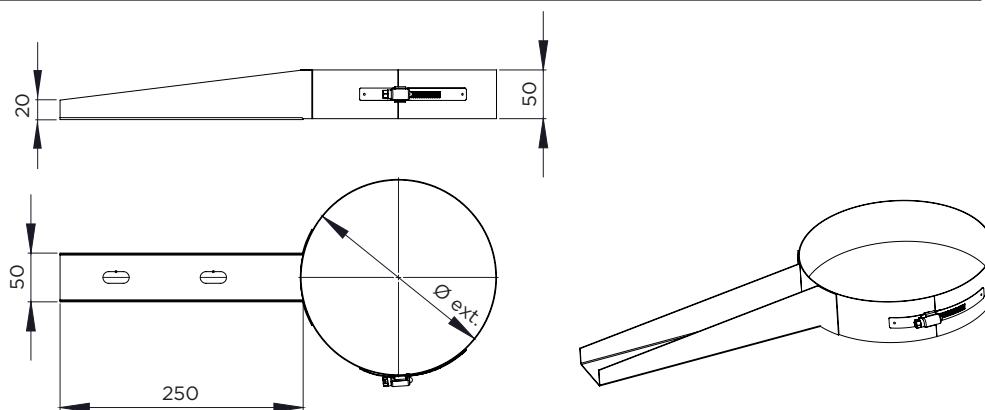
Level bracket

Abrazadera forjado inox

Collier mural simple

Fascetta a piano

DWECO5062



Ø	80	100	130	150	180	200	250	300	350
Ø ext.	180	200	230	250	280	300	350	400	450



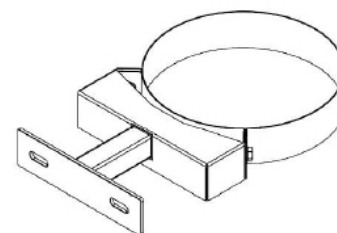
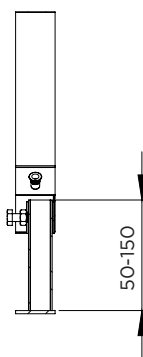
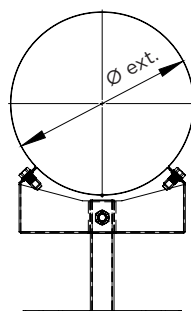
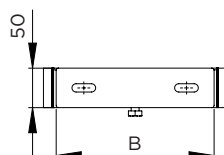
Adjustable wall bracket 50-150mm

Abrazadera fijación pared regulable 50-150mm

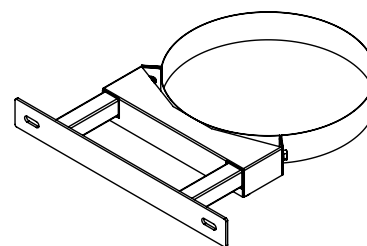
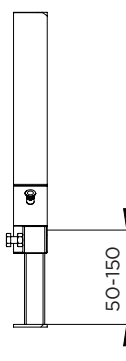
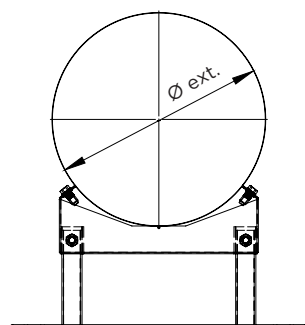
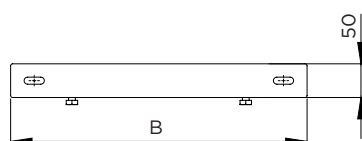
Collier mural réglable 50-150mm

Fascetta a parete regolabile 50-150mm

DWECO5022



Ø	80	100	130	150	180	200
Ø ext.	180	200	230	250	280	300
B	200					



Ø	250	300	350	400	450	500	550	600	650	700
Ø ext.	350	400	450	500	550	600	650	700	750	800
B	470		550		615			770		



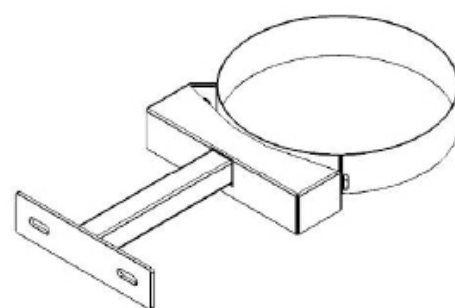
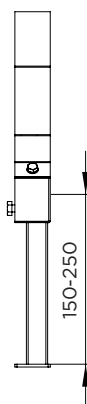
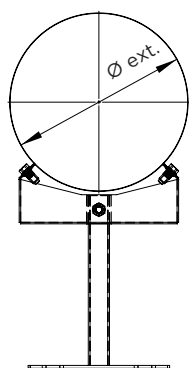
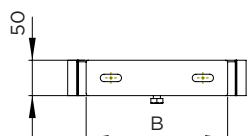
Adjustable wall bracket 150-250mm

Abrazadera fijación pared regulable 150-250mm

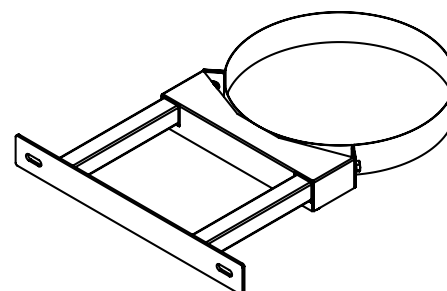
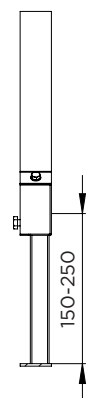
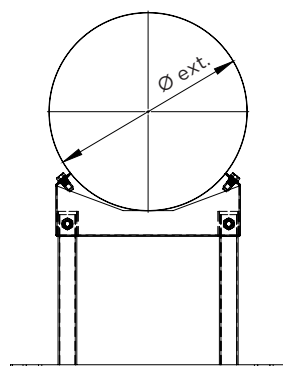
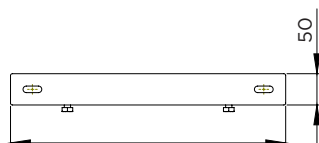
Collier mural réglable 150-250mm

Fascetta a parete regolabile 150-250mm

DWECO5023



Ø	80	100	130	150	180	200
Ø ext.	180	200	230	250	280	300
B	200					



Ø	250	300	350	400	450	500	550	600	650	700
Ø ext.	350	400	450	500	550	600	650	700	750	800
B	470		550		615			770		



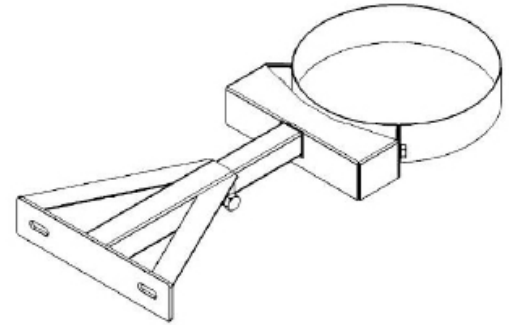
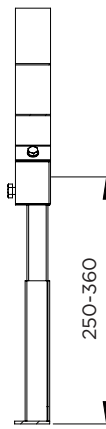
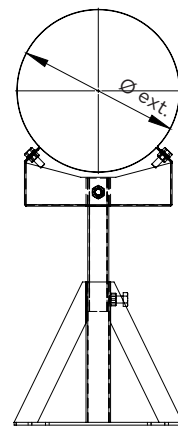
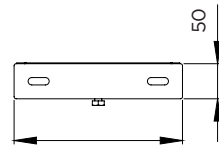
Adjustable wall bracket 250-360mm

Abrazadera fijación pared regulable 250-360mm

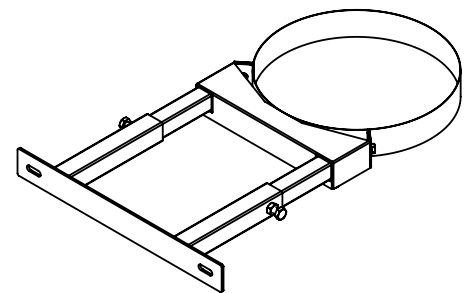
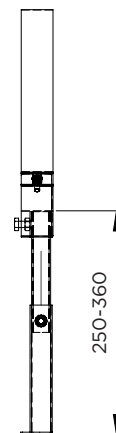
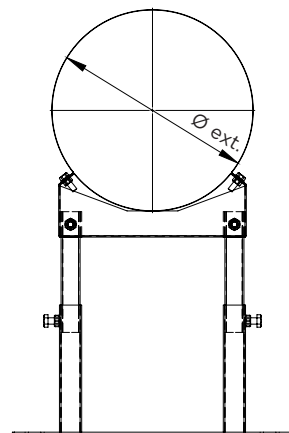
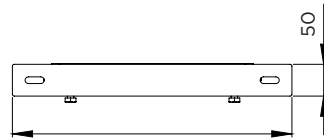
Collier mural réglable 250-360mm

Fascetta a parete regolabile 250-360mm

DWECO5024



\varnothing	80	100	130	150	180	200
$\varnothing_{ext.}$	180	200	230	250	280	300
B	200					

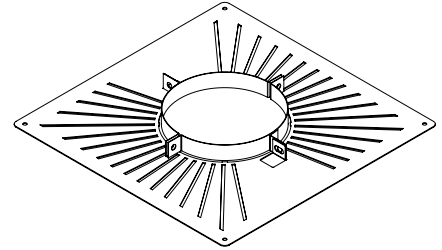
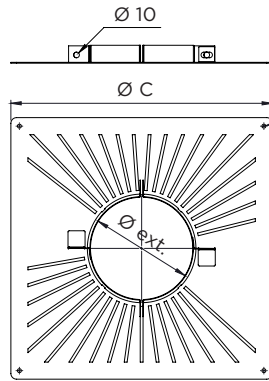


\varnothing	250	300	350	400	450	500	550	600	650	700
$\varnothing_{ext.}$	350	400	450	500	550	600	650	700	750	800
B	470		550		615			770		



Ventilated ceiling support
 Soporte cubieta ventilado
Support au toit ventilée
 Supporto soffitto areato

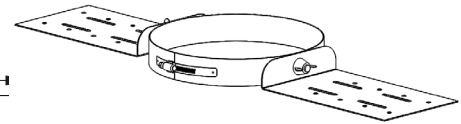
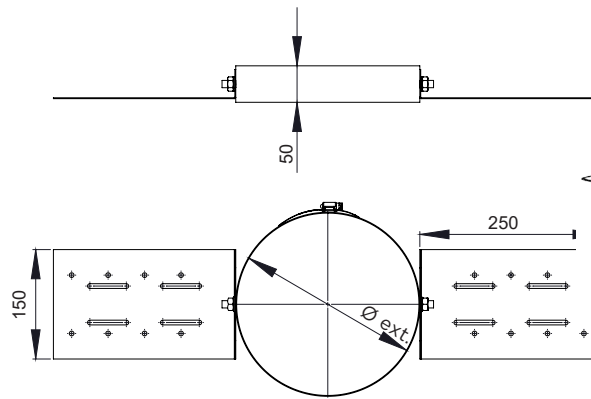
DWECO50934



Ø	80	100	130	150	180	200	250
Ø ext.	180	200	230	250	280	300	350
C	460	480	510	530	560	580	630

Roof support
 Soporte de techo
Support au toit
 Supporto a tetto

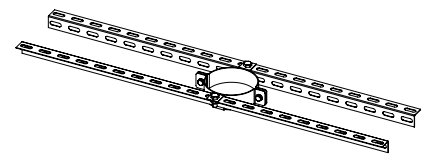
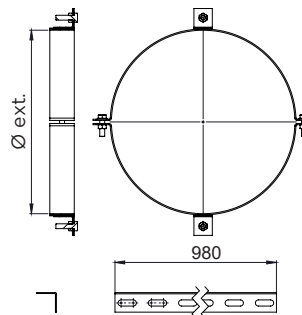
DWECO50936



Ø	80	100	130	150	180	200	250	300	350	400	450	500	550	600	650	700	750	800
Ø ext.	180	200	230	250	280	300	350	400	450	500	550	600	650	700	750	800	850	900

Roof support with rails
 Abrazadera fijación a techo
Support plancher
 Supporto a tetto con prolunghe

DWECO50118B



Ø	80	100	130	150	180	200	250	300
Ø ext.	180	200	230	250	280	300	350	400



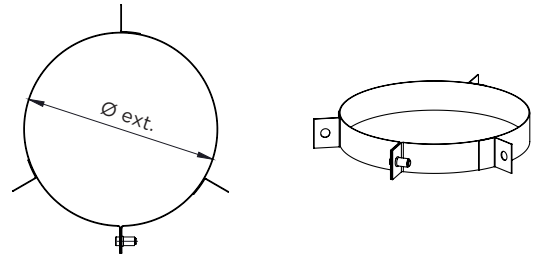
Guy wire bracket

Abrazadera vientos

Collier de haubanage

Fascetta per cavi tiranti

DWECO5042



Ø	80	100	130	150	180	200	250	300	350	400	450	500	550	600	650	700	750	800
Ø ext.	180	200	230	250	280	300	350	400	450	500	550	600	650	700	750	800	850	900

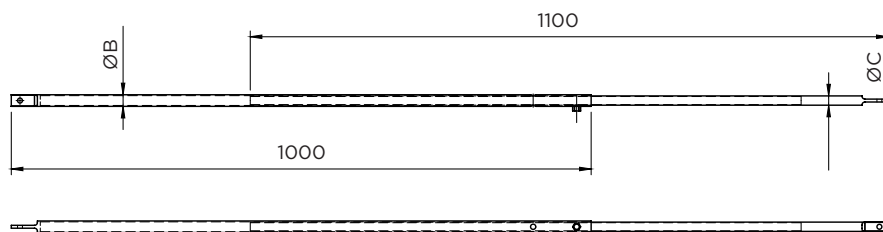
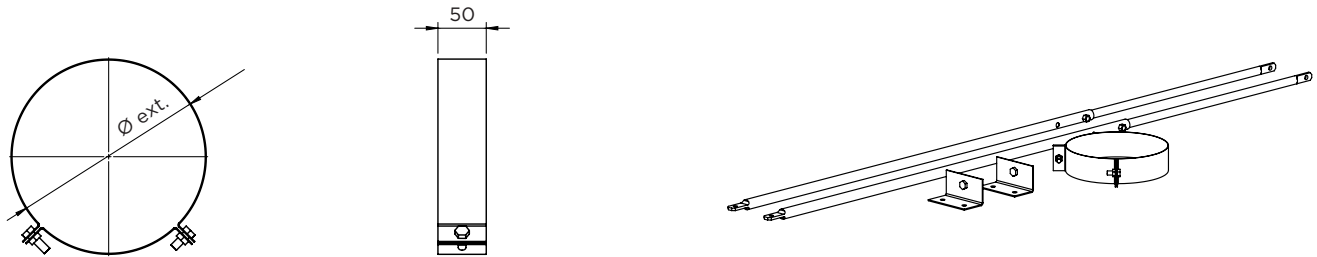
Roof stabiliser bracket

Abrazadera con doble pértiga telescópica

Haubans rigides avec bride

Fascetta stabilizzante sopra tetto

DWECO50191



Ø	80	100	130	150	180	200	250	300	350	400	450	500	550	600	650	700	750	800	
Ø ext.	180	200	230	250	280	300	350	400	450	500	550	600	650	700	750	800	850	900	
ØA	20								30										
ØB	16								25										



Roof stabiliser bracket

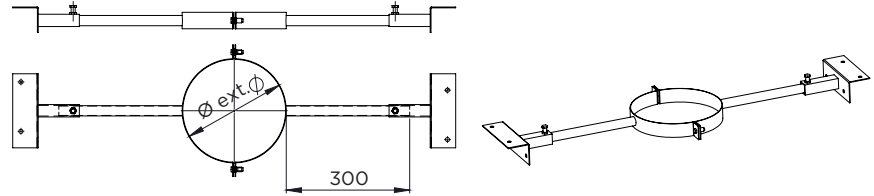
Abrazadera puntal de cubierta

Bride de poutre réglable

Fascetta da tetto regolabile

DWECO5055 - Ø130-Ø600

DWECO3255 - Ø650-Ø800



Ø	80	100	130	150	180	200	250	300	350	400	450	500	550	600	650	700	750	800
Ø ext.	180	200	230	250	280	300	350	400	450	500	550	600	650	700	750	800	850	900

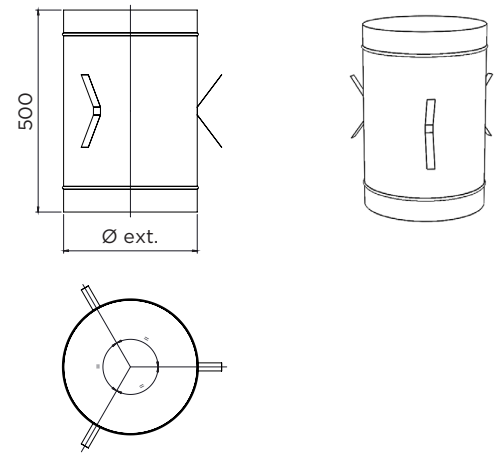
Wall sleeve

Pasamuros

Traversée murale

Pasaggio a muro

DWECO50987



Ø	80	100	130	150	180	200	250	300	350	400	450	500	550	600	650	700	750	800
Ø ext.	210	230	260	280	310	330	380	430	480	530	580	630	680	730	780	830	880	930

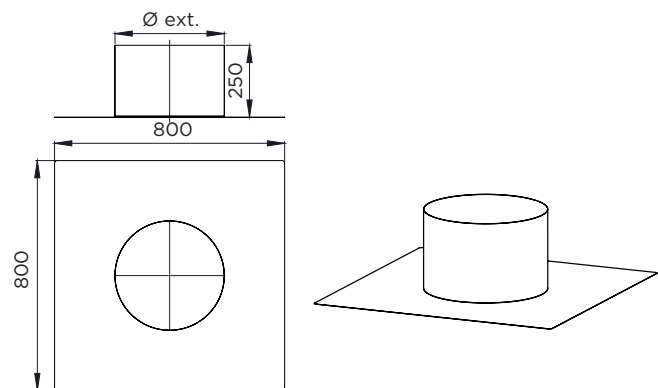
Stainless steel flat flashing 800 x 800

Placa de impermeabilización 800 x 800

Grand solin plat inox sans colerette 800 x 800

Faldale piano inox 800 x 800

DWECO502041



Ø	80	100	130	150	180	200	250	300	350	400	450	500	550	600
Ø ext.	210	230	260	280	310	330	380	430	480	530	580	630	680	730



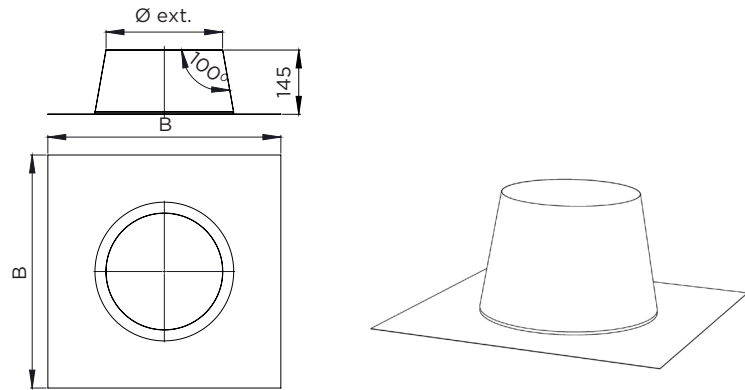
Stainless Steel flat flashing

Cubreaguas plano inox

Solin plat inox

Faldale piatto in inox

DWECO501128



Ø	80	100	130	150	180	200	250	300	350	400	450	500	550	600	650	700	750	800
Ø ext.	210	230	260	280	310	330	380	430	480	535	585	635	685	735	785	835	885	935
B	470	490	520	540	570	590	640	690	740	795	845	895	945	1000	1050	1100	1150	1200

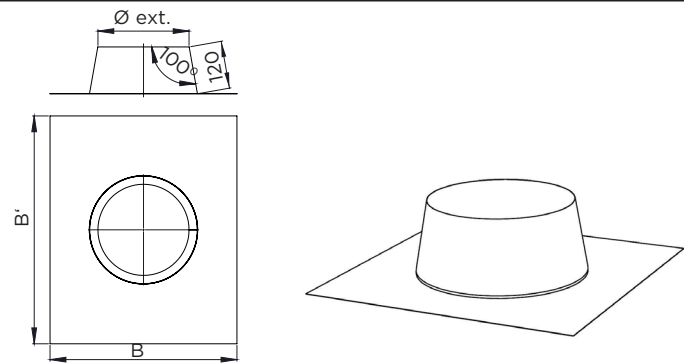
Flashing lead base 0° - 5°

Cubreaguas plomo 0° - 5°

Solin 0° - 5° plomb

Faldale con base in piombo 0° - 5°

DWECO50937



Ø	80	100	130	150	180	200	250	300	350	400	450	500	550	600	650	700	750	800
Ø ext.	210	230	260	280	310	330	380	430	480	535	585	635	685	735	785	835	885	935
B	750							1000							1050	1100	1150	1200
B'	1000												1050	1100	1150	1200		

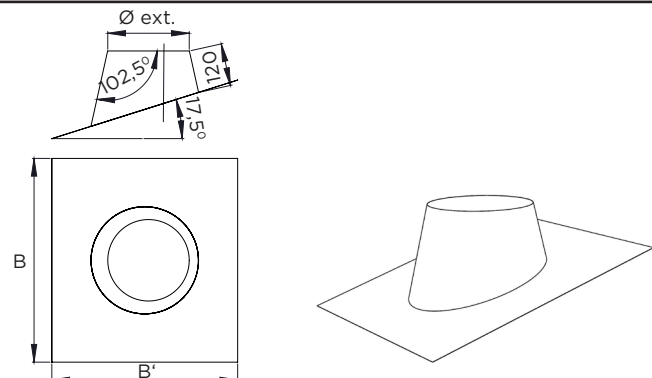
Flashing lead base 5° - 25°

Cubreaguas plomo 5° - 25°

Solin 5° - 25° plomb

Faldale con base in piombo 5° - 25°

DWECO50938



Ø	80	100	130	150	180	200	250	300	350	400	450	500	550	600	650	700	750	800
Ø ext.	210	230	260	280	310	330	380	430	480	535	585	635	685	735	785	835	885	935
B	750							1000	1100	1200	1300	1400	1500					
B'	1000							1200		1300	1400		1500					



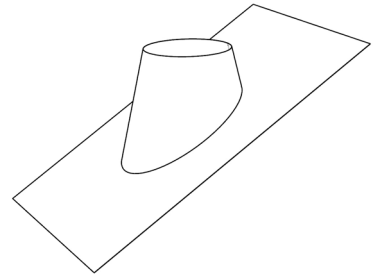
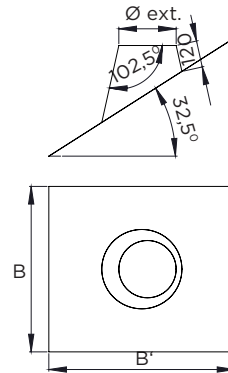
Flashing lead base 25° - 45°

Cubreaguas plomo 25° - 45°

Solin 25° - 45° plomb

Faldale con base in piombo 25° - 45°

DWECO50939



Ø	80	100	130	150	180	200	250	300	350	400	450	500	550	600	650	700	750	800
Ø ext.	210	230	260	280	310	330	380	430	480	535	585	635	685	735	785	835	885	935
B	750								1000	1100	1200	1300		1500				
B'									1200		1300	1400	1500					

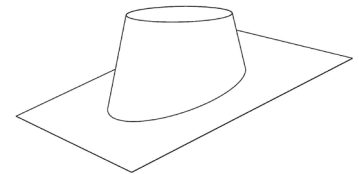
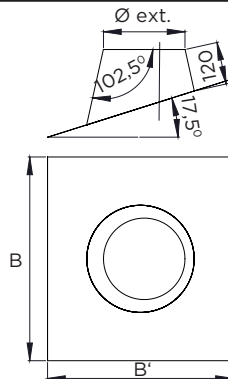
Flashing aluminium 5°-25°

Cubreaguas 5°-25° aluminio

Solin 5°-25° aluminium

Faldale con base in aluminio 5°-25°

DWECO50938AL



Ø	80	100	130	150	180	200	250	300	350	400	450	500	550	600	650	700	750	800
Ø ext.	210	230	260	280	310	330	380	430	480	535	585	635	685	735	785	835	885	935
B	750								1000				1100	1200	1250	1300	1350	
B'	1000								1200		1300	1400	1500					

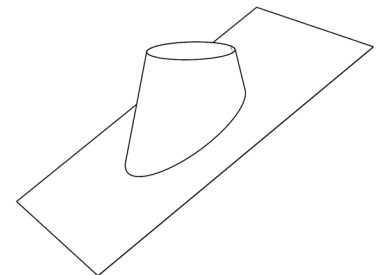
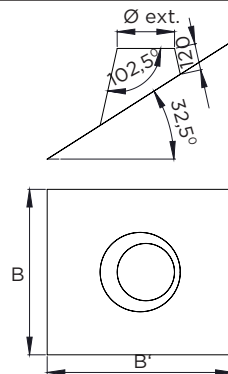
Flashing aluminium 25°-45°

Cubreaguas 25°-45° aluminio

Solin 25°-45° aluminium

Faldale con base in aluminio 25°-45°

DWECO50939AL



Ø	80	100	130	150	180	200	250	300	350	400	450	500	550	600	650	700	750	800
Ø ext.	210	230	260	280	310	330	380	430	480	535	585	635	685	735	785	835	885	935
B	750								1000	1100	1200	1300		1500				
B'	1000								1200		1300	1400	1500					



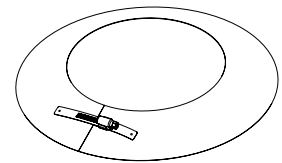
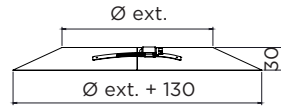
Storm collar / Embellisher

Collarín antitormenta

Collerette de solin

Fascia parapioggia

DWECO50307



Ø	80	100	130	150	180	200	250	300	350	400	450	500	550	600	650	700	750	800
Ø ext.	210	230	260	280	310	330	380	430	480	535	585	635	685	735	785	835	885	935

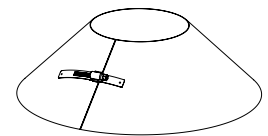
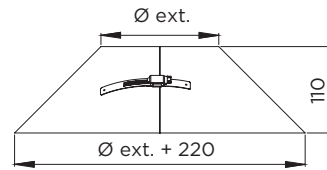
Storm collar / Embellisher

Collarín antitormenta

Collerette de solin

Fascia parapioggia

DWECO50307L



Ø	80	100	130	150	180	200	250	300	350	400	450	500	550	600	650	700	750	800
Ø ext.	210	230	260	280	310	330	380	430	480	535	585	635	685	735	785	835	885	935

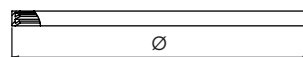
Sealing gasket (T<200°C)

Junta de estanqueidad (T<200°C)

Joint d'étanchéité (T<200°C)

Guarnizione (T<200°C)

DWECO5026



Ø	80	100	130	150	180	200	250	300	350	400	450	500	550	600	650	700	750	800
---	----	-----	-----	-----	-----	-----	-----	-----	-----	-----	-----	-----	-----	-----	-----	-----	-----	-----



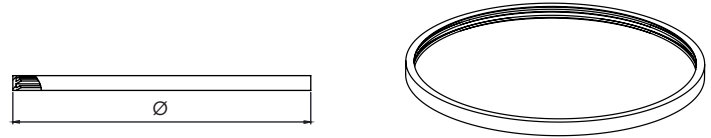
Condensing joint seal (T<120°C)

Junta de condensación (T<120°C)

Joint d'étanchéité pour condensation (T<120°C)

Guarnizione per condensazione (T<120°C)

DWECO5026C



Ø	80	100	130	150	180	200	250	300	350	400	450	500	550	600	650	700	750	800
---	----	-----	-----	-----	-----	-----	-----	-----	-----	-----	-----	-----	-----	-----	-----	-----	-----	-----

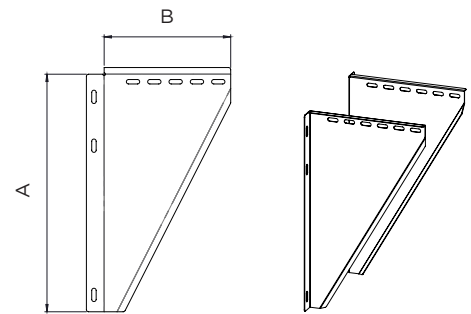
Triangles for support 50-150 mm

Alas de soporte regulable 50-150 mm

Support réglable 50-150 mm

Supporto piastra regolabile 50-150 mm

ZUWA01



Ø	80	100	130	150	180	200	250	300	350	400	450	500	550	600	650	700	750	800
Ø ext.	180	200	230	250	280	300	350	400	450	500	550	600	650	700	750	800	850	900
A	500	535	565	595	615	665	715	765	865	965	1065							
B	265	285	315	336	365	385	435	485	535	585	635	685	735	785	835	895	945	995

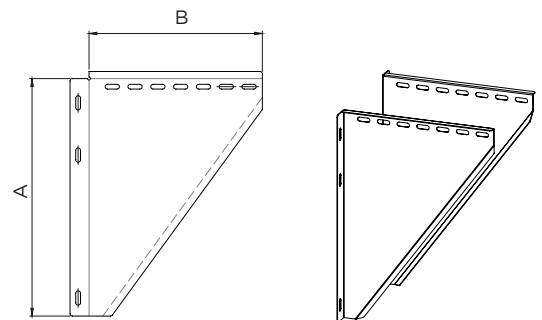
Triangles for support 150-250 mm

Alas de soporte regulable 150-250 mm

Support réglable 150-250 mm

Supporto piastra regolabile 150-250 mm

ZUWA02



Ø	80	100	130	150	180	200	250	300	350	400	450	500	550	600	650	700	750	800
Ø ext.	180	200	230	250	280	300	350	400	450	500	550	600	650	700	750	800	850	900
A	500	535	565	615			665	715	765	865	965	1065	1115	1165				
B	365	685	415	435	465	485	535	858	635	685	735	785	835	895	945	995	1045	1095



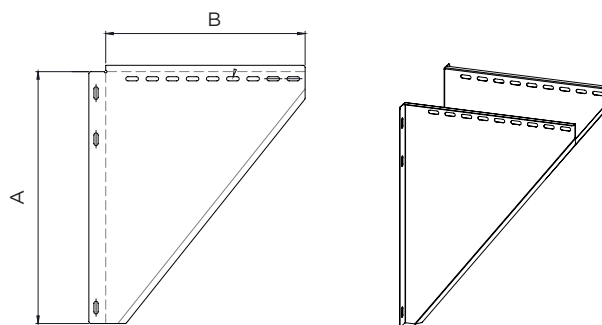
Triangles for support 250-360 mm

Alas de soporte regulable 250-360 mm

Support réglable 250-360 mm

Supporto piastra regolabile 250-360 mm

ZUWA49



Ø	80	100	130	150	180	200	250	300
Ø ext.	180	200	230	250	280	300	350	400
A	600	635	665		695	715		765
B	475	495	525	545	575	595	645	695

USA | Ukraine | UK | Turkey | Tunisia | South Korea | Switzerland | Sweden | Spain | South Africa | Slovenia | Slovakia | Serbia | Saudi Arabia | Russia | Romania | Qatar | Portugal | Poland | Norway | Netherlands | Mexico | Malta | Luxembourg | Lithuania | Liechtenstein | Lebanon | Latvia | Kazakhstan | Japan | Italy | Ireland | Hungary | Greece | Germany | France | Finland | Estonia | Denmark | Czech Republic | Croatia | Colombia | Bulgaria | Brazil | Belgium | Belarus | Austria | Arabi | Argentina

www.jeremias.uk

www.jeremias.es

www.jeremias-france.fr

www.jeremias.it

