

## TECHNICAL MANUAL / MANUAL TÉCNICO MANUEL TECHNIQUE / MANUALE TECNICO

### DWECO25

#### English

- Gas boilers
- Oil boilers
- Biomasa boilers
- Condensing boilers
- Steam boilers
- Stoves and fireplaces
- Radiant heaters
- Bakery ovens
- Air onditioning
- Incinerators

#### Spanish

- Calderas de Gas
- Calderas de Gasoil
- Calderas de combustibles sólidos
- Condensación
- Calderas de vapor
- Estufas y fuegos bajos
- Generadores de aire caliente
- Hornos de panadería
- Climatización
- Hornos incineradores

#### French

- Chaudières gaz
- Chaudières fioul
- Chaudières á combustibles solides
- Condensation
- Chaudières á vapeur
- Fours de boulangerie
- Générateurs d'air chaud
- Poéles et bois
- Climatisation
- Fours de baulangerie

#### Italian

- Caldaie a gas
- Caldaie a gasolio
- Caldaie por combustibili solidi
- Condensazione
- Caldaie a vapore
- Fornelli e fuochi
- Generatori di aria calda
- Forni de panetteria
- Aria condizionata
- Inceneritori





**Length**

Módulo recto

**Élément droit**

Elemento lineare

1000 mm

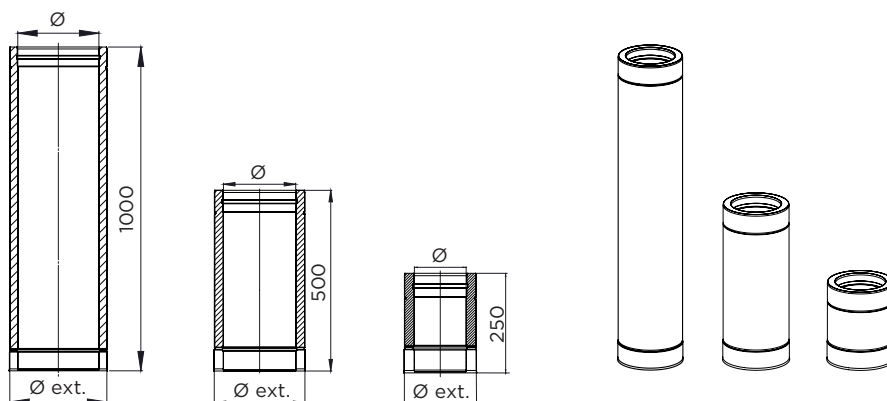
500 mm

250 mm

DWECO13

DWECO14

DWECO15



Ø	80	100	130	150	180	200	250	300	350	400	450	500	550	600	650	700	750	800
Ø ext.	130	150	180	200	230	250	300	350	400	450	500	550	600	650	715	765	815	865

**Length with lateral drain**

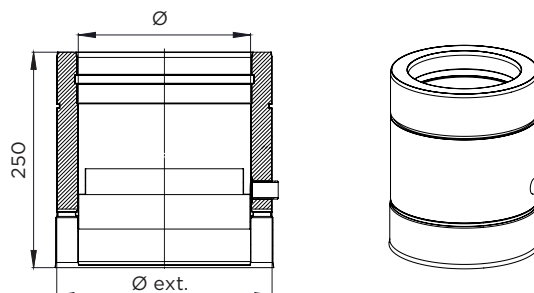
Módulo recto con desagüe lateral

**Élément droit avec purge latérale**

Elemento scarico condensa laterale

250 mm

DWECO15D



Ø	80	100	130	150	180	200	250	300	350	400	450	500	550	600	650	700	750	800
Ø ext.	130	150	180	200	230	250	300	350	400	450	500	550	600	650	715	765	815	865

**Adjustable length**

Módulo recto regulable

**Élément droit réglable**

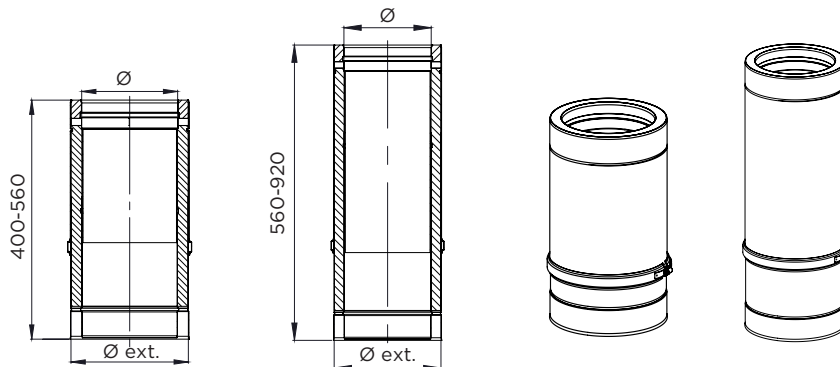
Elemento lineare regolabile

400 - 560 mm

560 - 920 mm

DWECO544

DWECO545



Ø	80	100	130	150	180	200	250	300	350	400	450	500	550	600	650	700	750	800
Ø ext.	130	150	180	200	230	250	300	350	400	450	500	550	600	650	715	765	815	865

---

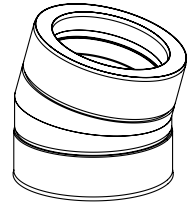
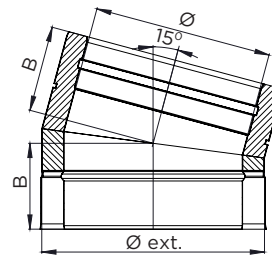
**Elbow 15°**

Codo 15°

**Coude 15°**

Curva 15°

DWECO16



Ø	80	100	130	150	180	200	250	300	350	400	450	500	550	600	650	700	750	800
Ø ext.	130	150	180	200	230	250	300	350	400	450	500	550	600	650	715	765	815	865
B	89	90	92	93	95	96	100	103	106	110	113	116	120	123	126	129	133	136

---

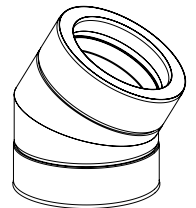
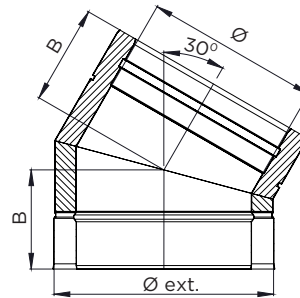
**Elbow 30°**

Codo 30°

**Coude 30°**

Curva 30°

DWECO17



Ø	80	100	130	150	180	200	250	300	350	400	450	500	550	600	650	700	750	800
Ø ext.	130	150	180	200	230	250	300	350	400	450	500	550	600	650	715	765	815	865
B	97	100	104	107	111	113	120	127	134	140	147	154	160	167	176	182	189	196

---

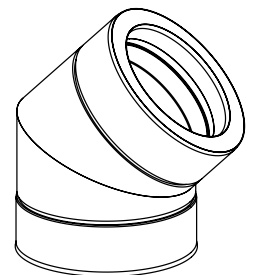
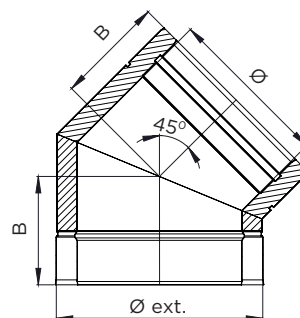
**Elbow 45°**

Codo 45°

**Coude 45°**

Curva 45°

DWECO18



Ø	80	100	130	150	180	200	250	300	350	400	450	500	550	600	650	700	750	800
Ø ext.	130	150	180	200	230	250	300	350	400	450	500	550	600	650	715	765	815	865
B	107	111	117	121	128	132	142	152	163	173	184	194	204	215	228	238	249	259

---



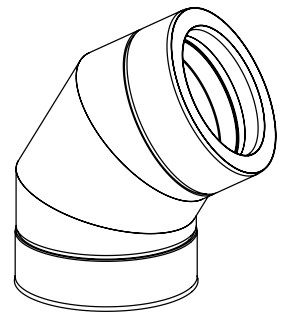
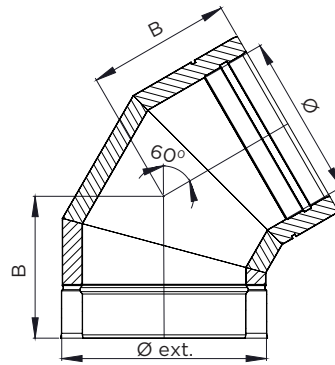
**Elbow 60°**

Codo 60°

**Coude 60°**

Curva 60°

DWECO84



Ø	80	100	130	150	180	200	250	300	350
Ø ext.	130	150	180	200	230	250	300	350	400
B	141	146	155	161	169	175	190	204	219

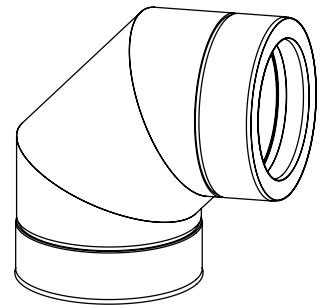
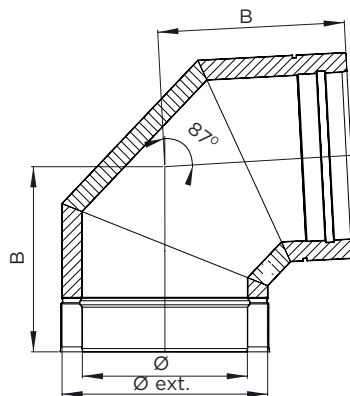
**Elbow 87°**

Codo 87°

**Coude 87°**

Curva 87°

DWECO64



Ø	80	100	130	150	180	200	250	300	350
Ø ext.	130	150	180	200	230	250	300	350	400
B	173	183	198	208	223	233	258	283	308

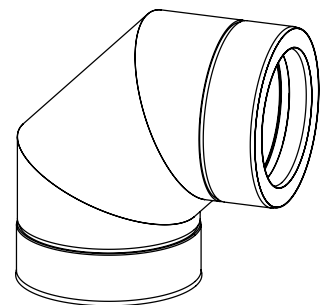
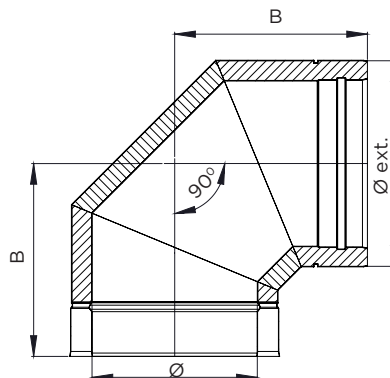
**Elbow 90°**

Codo 90°

**Coude 90°**

Curva 90°

DWECO60



Ø	80	100	130	150	180	200	250	300	350
Ø ext.	130	150	180	200	230	250	300	350	400
B	173	183	198	208	223	233	258	283	308



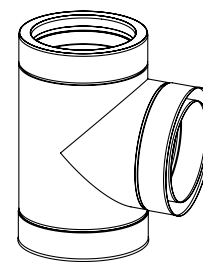
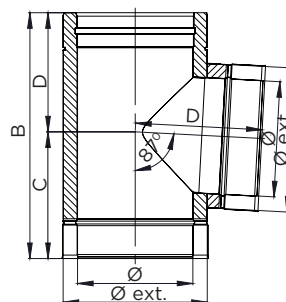
**Tee 87°**

Te 87°

**Té 87°**

Raccordo a T 87°

DWECO11



Ø	80	100	130	150	180	200	250	300	350	400	450	500	550	600	650	700	750	800
Ø ext.	130	150	180	200	230	250	300	350	400	450	500	550	600	650	715	765	815	865
B	306	326	356	376	406	426	476	526	576	626	676	726	776	826	892	942	992	1042
C	150	159	173	183	197	206	230	254	278	301	325	349	372	396	427	451	475	498
D	156	167	183	193	209	220	246	272	298	325	351	377	404	430	465	491	517	544

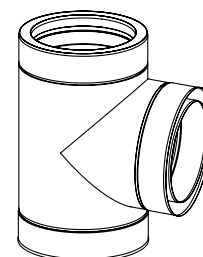
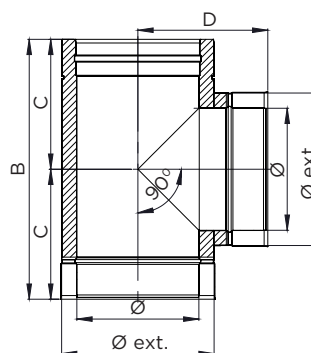
**Tee 90°**

Te 90°

**Té 90°**

Raccordo a T 90°

DWECO317



Ø	80	100	130	150	180	200	250	300	350	400	450	500	550	600	650	700	750	800
Ø ext.	130	150	180	200	230	250	300	350	400	450	500	550	600	650	715	765	815	865
B	306	326	356	376	406	426	476	526	576	626	676	726	776	826	891	941	991	1041
C	153	163	178	188	203	213	238	263	288	313	338	363	388	413	446	471	496	521

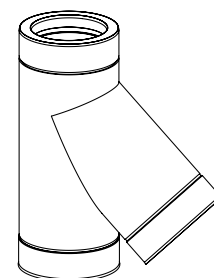
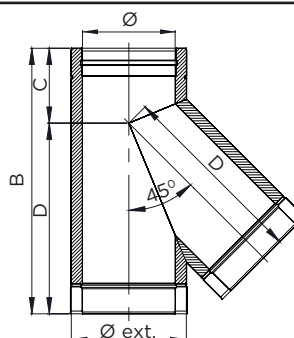
**Tee 135°**

Te 135°

**Té 135°**

Raccordo a T 135°

DWECO12



Ø	80	100	130	150	180	200	250	300	350	400	450	500	550	600	650	700	750	800
Ø ext.	130	150	180	200	230	250	300	350	400	450	500	550	600	650	715	765	815	865
B	404	432	475	498	545	574	644	715	786	856	927	998	1069	1139	1231	1302	1373	1443
C	137	141	147	150	158	162	172	182	193	203	213	224	234	244	258	268	279	289
D	267	291	328	348	387	412	472	533	593	653	714	774	834	895	973	1033	1094	1154



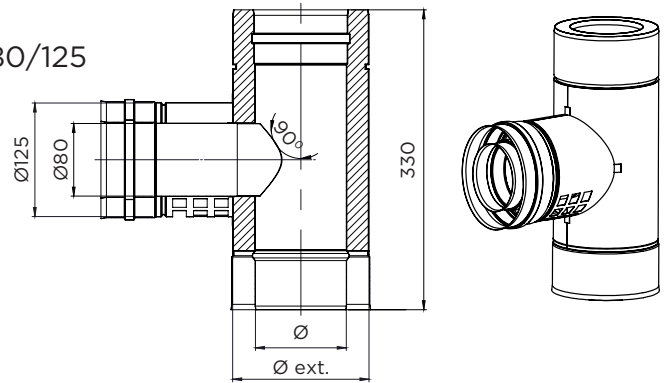
**Tee 90 + concentric branch Ø80/125**

Te aislada con boca concéntrica y toma de aire Ø80/125

**Té isolée piquage conc. et prise d'air Ø80/125**

Raccordo coaxiale a T 90° Ø80/125

DW2061



Ø	80	100	130
Ø ext.	130	150	180

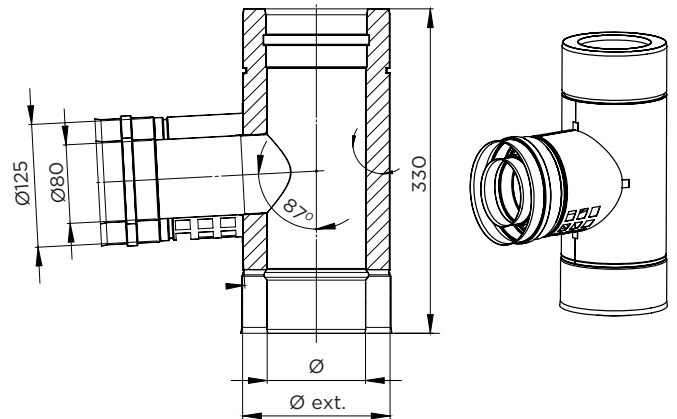
**Tee 87 + concentric branch Ø80/125**

Te 87° boca concéntrica Ø80-125

**Té piquage conc. Ø80/125**

Raccordo coaxiale a T 87° Ø80/125

DW3089



Ø	80	100	130
Ø ext.	130	150	180

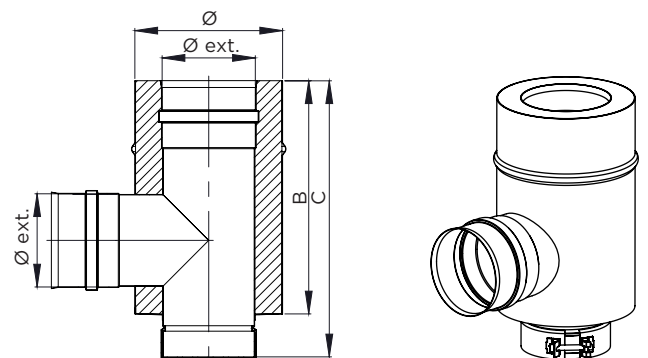
**Pellets tee**

Te Pellets

**Te pellets**

Raccordo a te pellets

DWECO1297



Ø	80	100
Ø ext.	130	150
B	208	228
C	253	273



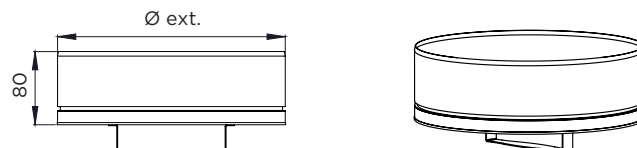
**Tee cap M**

Colector de hollín

**Tampon mâle**

Tappo M

DWECO551



Ø	80	100	130	150	180	200	250	300	350	400	450	500	550	600	650	700	750	800
Ø ext.	130	150	180	200	230	250	300	350	400	450	500	550	600	650	715	765	815	865

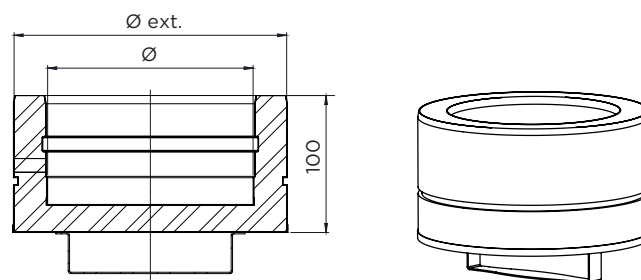
**Tee cap insulated**

Colector de hollín aislado

**Tampon de bas de conduit isolé**

Tappo coibentato

DWECO2033



Ø	80	100	130	150	180	200	250	300	350	400	450	500	550	600	650	700	750	800
Ø ext.	130	150	180	200	230	250	300	350	400	450	500	550	600	650	715	765	815	865

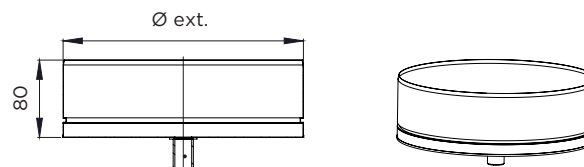
**Tee cap with drain**

Colector de hollín con desagüe

**Tampon avec purge**

Tappo con scarico condensa

DWECO44



Ø	80	100	130	150	180	200	250	300	350	400	450	500	550	600	650	700	750	800
Ø ext.	130	150	180	200	230	250	300	350	400	450	500	550	600	650	715	765	815	865



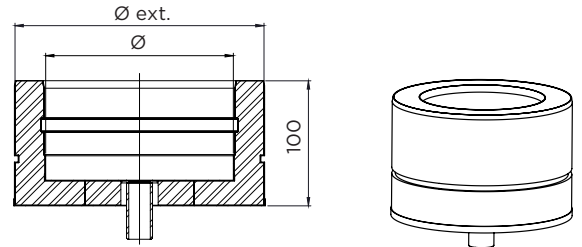
**Tee cap with drain insulated**

Colector de hollín con desagüe aislado

**Tampon purge isolé**

Tappo coibentato con scarico condensa

DWECO1460



Ø	80	100	130	150	180	200	250	300	350	400	450	500	550	600	650	700	750	800
Ø ext.	130	150	180	200	230	250	300	350	400	450	500	550	600	650	715	765	815	865

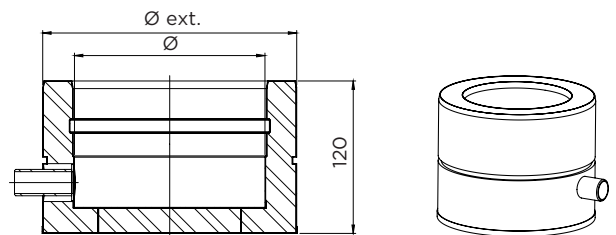
**Tee cap with side drain**

Colector de hollín con desagüe lateral

**Tampon avec purge latérale**

Tappo con scarico condensa laterale

DWECO1



Ø	80	100	130	150	180	200	250	300	350	400	450	500	550	600	650	700	750	800
Ø ext.	130	150	180	200	230	250	300	350	400	450	500	550	600	650	715	765	815	865

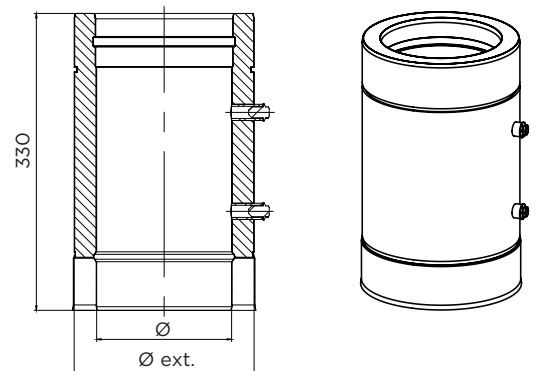
**Length with measurement adapt. L=330 mm**

Módulo de inspección L=330 mm

**Élément de 330 mm + 2 prise test**

Prelievo fumi L=330 mm

DWECO543



Ø	80	100	130	150	180	200	250	300	350	400	450	500	550	600	650	700	750	800
Ø ext.	130	150	180	200	230	250	300	350	400	450	500	550	600	650	715	765	815	865





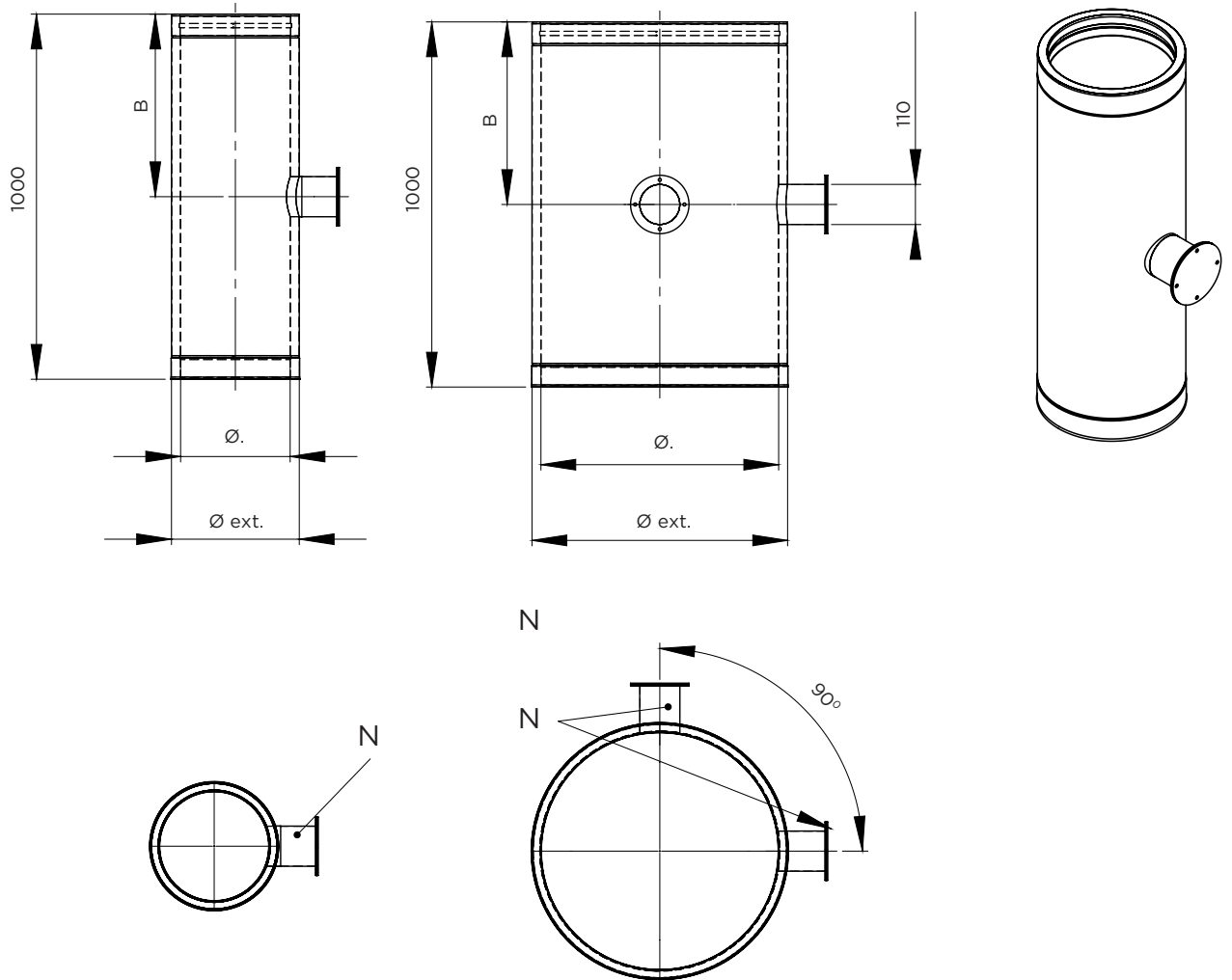
**Inspection element with nozzles**

Módulo de medioambiente

**Elément + prise test**

Elemento ispezione con flangia

DWECO1268



Ø	130	150	180	200	250	300	350	400	450	500	550	600	650	700	750	800
Ø ext.	180	200	230	250	300	350	400	450	500	550	600	650	715	765	815	865
B	150					500										
N	1					2x90°										



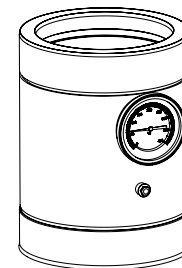
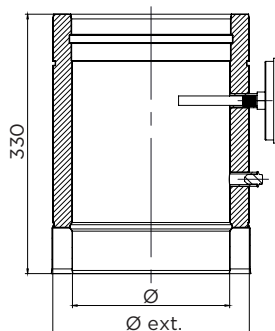
**Measure Length with pyrometer L=330 mm**

Módulo temperatura humos L=330 mm

**Élément + 1 prise test + pyromètre L=330 mm**

Elemento prelievo fumi con termometro L=330mm

DWECO87



Ø	80	100	130	150	180	200	250	300	350	400	450	500	550	600	650	700	750	800
Ø ext.	130	150	180	200	230	250	300	350	400	450	500	550	600	650	715	765	815	865

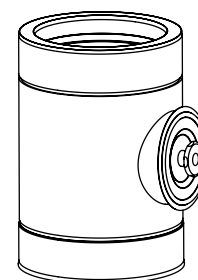
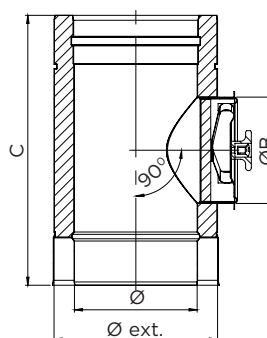
**Inspection length with door 40Pa (N1)**

Modulo de inspeccion con tapa 40Pa (N1)

**Élément d'inspection 40Pa (N1)**

Elemento ispezione con tappo 40Pa (N1)

DWECO68



Ø	80	100	130	150	180	200	250	300	350	400	450	500	550	600	650	700	750	800	
Ø ext.	130	150	180	200	230	250	300	350	400	450	500	550	600	650	715	765	815	865	
ØB	80	100	130					200											
C	330										500								

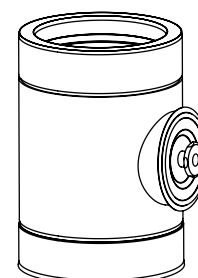
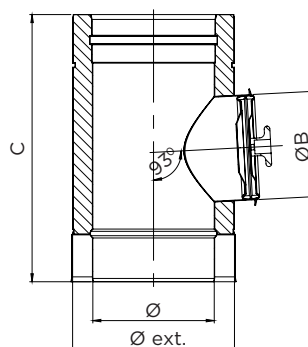
**Inspection length with door 200Pa (P1)**

Modulo de inspeccion con tapa 200Pa (P1)

**Élément d'inspection 200Pa (P1)**

Elemento ispezione con tappo 200Pa (P1)

DWECO549



Ø	80	100	130	150	180	200	250	300	350	400	450	500	550	600	650	700	750	800	
Ø ext.	130	150	180	200	230	250	300	350	400	450	500	550	600	650	715	765	815	865	
ØB	80	100	130					200											
C	330										500								

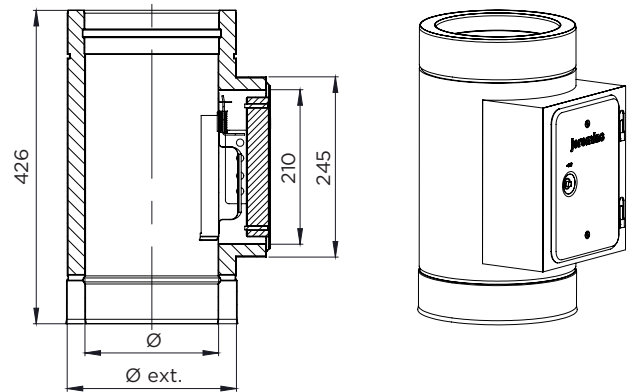
**Length with square inspection door**

Módulo con puerta de inspección cuadrada

**Elément avec trappe de visite rectangulaire**

Elemento con porta quadrata per ispezione

DWECO10



Ø	130	150	180	200	250	300	350	400	450	500	550	600	650	700	750	800
Ø ext.	180	200	230	250	300	350	400	450	500	550	600	650	715	765	815	865

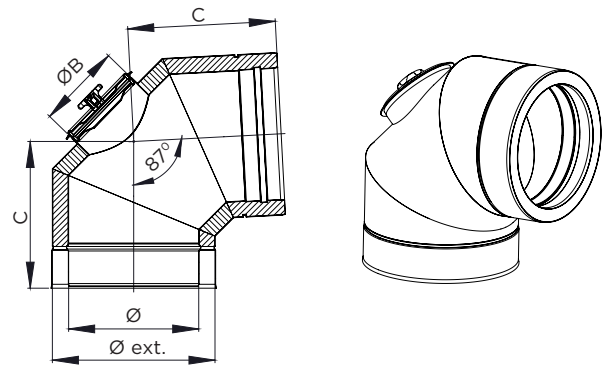
Inspection elbow 87° with door P1

**Codo 87° con inspección P1**

**Coude 87° avec trappe d'inspection P1**

Curva 87° con tappo d'ispezione P1

DWECO67AL



Ø	80	100	130	150	180	200	250	300	350
Ø ext.	130	150	180	200	230	250	300	350	400
ØB	80	100		130					
C	173	183	198	208	223	233	258	283	308

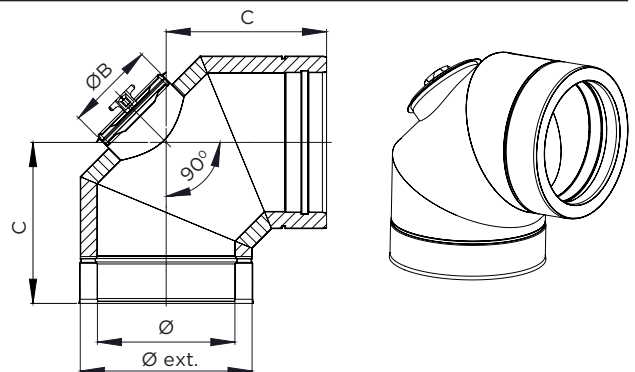
Inspection elbow 90° with door P1

**Codo 90° con inspección P1**

**Coude 90° avec trappe d'inspection P1**

Curva 90° con tappo d'ispezione P1

DWECO19AL



Ø	80	100	130	150	180	200	250	300	350
Ø ext.	130	150	180	200	230	250	300	350	400
ØB	80	100		130					
C	173	183	198	208	223	233	258	283	308



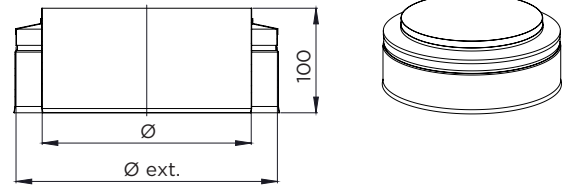
**Topstub**

Terminal salida libre

**Finition haute**

Terminale verticale

DWECO32



Ø	80	100	130	150	180	200	250	300	350	400	450	500	550	600	650	700	750	800
Ø ext.	130	150	180	200	230	250	300	350	400	450	500	550	600	650	715	765	815	865

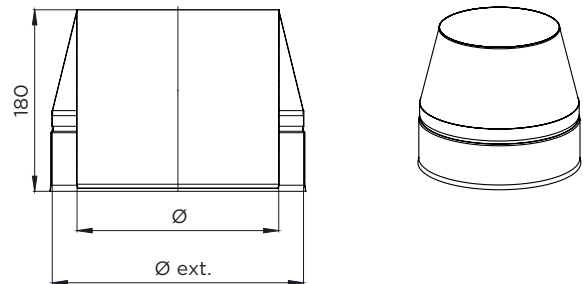
**Conical topstub**

Terminal salida cónica

**Cône de finition standard**

Terminale tronco-conico

DWECO32C



Ø	80	100	130	150	180	200	250	300	350	400	450	500	550	600	650	700	750	800
Ø ext.	130	150	180	200	230	250	300	350	400	450	500	550	600	650	715	765	815	865

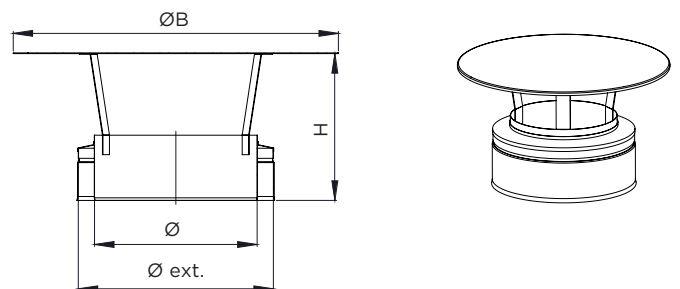
**Rain cap**

Terminal anti-lluvia

**Termiani anti pluie**

Terminale parapioggia

DWECO526



Ø	80	100	130	150	180	200	250	300	350	400	450	500	550	600
Ø ext.	130	150	180	200	230	250	300	350	400	450	500	550	600	650
ØB	150	200	250	300	350	400	500	600	700	800				
H	175				225			300			320			



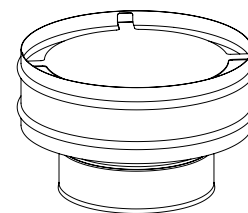
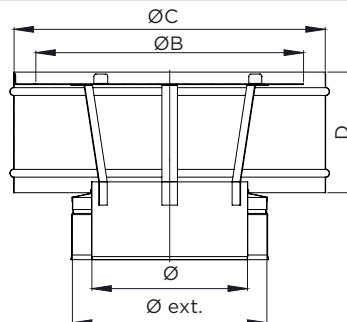
**All weather cowl**

Terminal anti-viento

**Chapeau anti refouleur**

Terminale anti intemperie

DWECO527



Ø	80	100	130	150	180	200	250	300	350	400
Ø ext.	130	150	180	200	230	250	300	350	400	450
ØB	150	160	190	240	290	340	430	480	580	600
ØC	180	200	250	300	350	400	500	550	650	700
D	105			155			230			

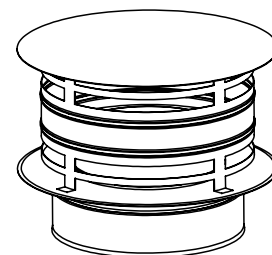
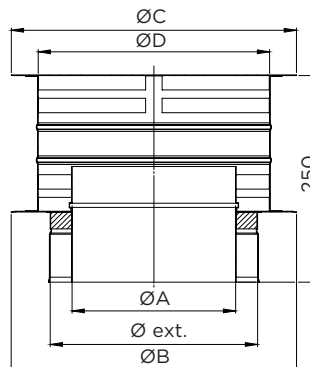
**1 piece raincap**

Terminal antilluvia de 1 pieza

**Chapeau antipluie avec protection vent**

Terminale anti-pioggia con protezione al vento

DWECO92H



Ø	80	100	130	150	180	200	250	300	350
Ø ext.	130	150	180	200	230	250	300	350	400
ØA	78	98	128	148	178	198	248	298	348
ØB	225	245	275	295	325	345	395	445	495
ØC	225	245	275	295	325	345	395	445	495
ØD	160	180	210	230	260	280	330	380	430

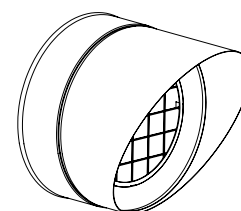
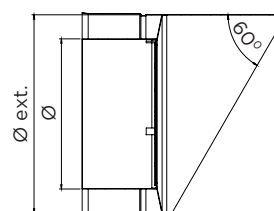
**Horizontal terminal with mesh**

Terminal horizontal con rejilla

**Sortie sifflet avec grille**

Terminale orizzontale con rete

DWECO532



Ø	80	100	130	150	180	200	250	300	350	400	450	500	550	600	650	700	750	800
Ø ext.	130	150	180	200	230	250	300	350	400	450	500	550	600	650	715	765	815	865



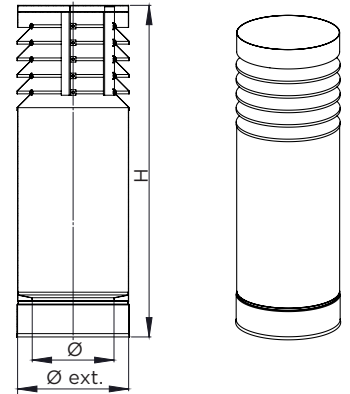
**GLC terminal**

Terminal Gas

**Chapeau lamelles GAS**

Terminale Gas

DWECO1454



Ø	130	150	180	200	250	300	350	400	450	500	550	600	650	700	750	800
Ø ext.	180	200	230	250	300	350	400	450	500	550	600	650	715	765	815	865
H	315		345		375	405	435	465	495	525	555	585	615	645	675	705

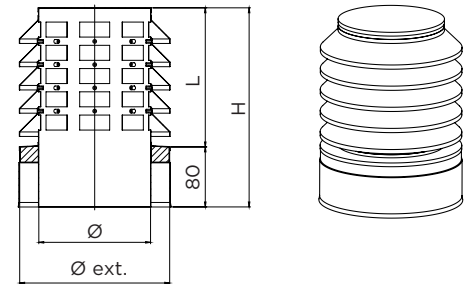
**Gas terminal light**

Terminal Gas Light

**Terminal Gas Light**

Terminlae Gas Light

DWECO4350



Ø	80	100	130	150	180	200	250	300
Ø ext.	130	150	180	200	230	250	300	350
L	185						220	235
H	265						300	315

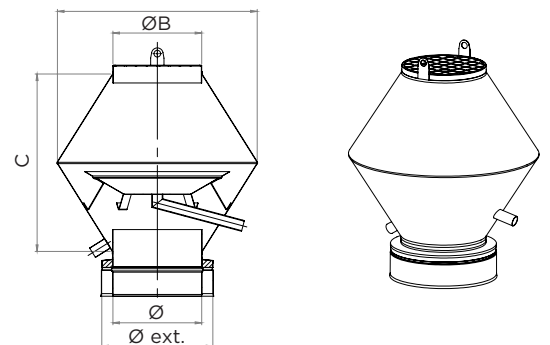
**JET terminal**

Terminal JET

**Terminal JET**

Cappello JET

DWECO34



Ø	80	100	130	150	180	200	250	300	350	400	450	500	550	600	650	700	750	800
Ø ext.	130	150	180	200	230	250	300	350	400	450	500	550	600	650	715	765	815	865
Ø B	240	260	310	340	400	450	600	700	750	825	925	1050	1200	1400	1475	1550	1650	1750
C	300		320	350		400	550	600	650	700	775	850	950	1100	1160	1220	1295	1370



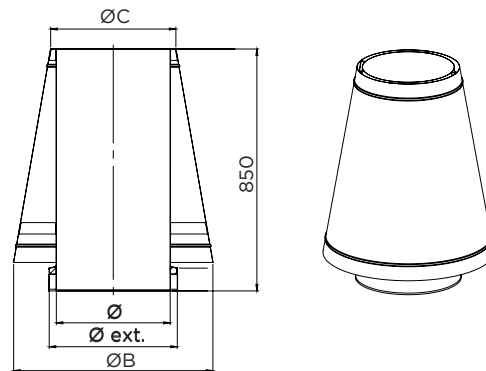
**Biomass accelerant terminal**

Terminal acelerador de Biomasa

**Terminal accélérateur pour biomasse**

Terminale acceleratore di biomassa

DWECO4356



Ø	150	180	200	250	300	350	400	450	500
Ø ext.	200	230	250	300	350	400	450	500	550
ØB	450	480	500	550	600	650	700	750	800
ØC	190	210	240	290	340	390	440	490	540

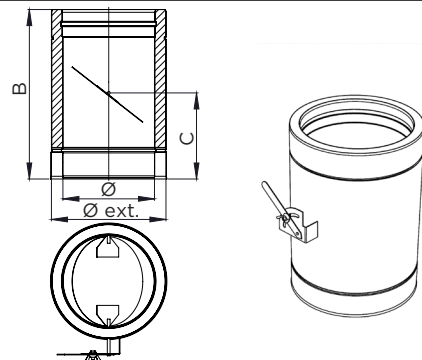
**Draft damper**

Regulador de tiro

**Regulateur de tirage**

Valvola a farfalla

DWECO531



Ø	80	100	130	150	180	200	250	300	350	400	450	500	550	600	650	700	750	800
Ø ext.	130	150	180	200	230	250	300	350	400	450	500	550	600	650	715	765	815	865
B	250	270	300	320	350	370	420	470	520	570	620	670	720	770	820	870	920	970
C	125	135	150	160	175	185	210	235	260	285	310	335	360	385	410	435	460	485

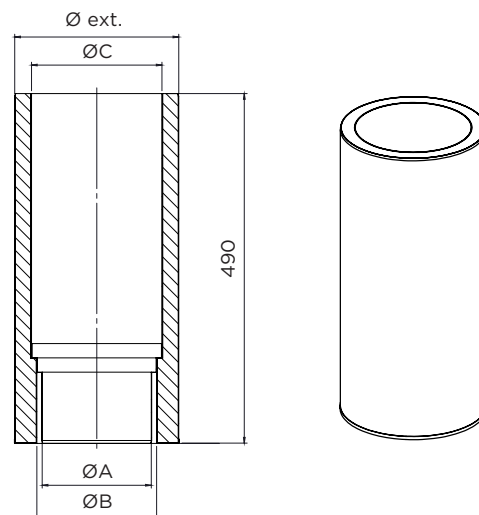
**Adaptor Ferro to DW-ECO**

Adaptador Ferro a DW-ECO

**Raccord Ferro à DW-ECO**

Raccordo Ferro per DW-ECO

DWECO4383



Ø DW-ECO	130	180
Ø FERRO	120	160
ØA	112	152
ØB	128	168
ØC	133	183
Ø ext.	180	230



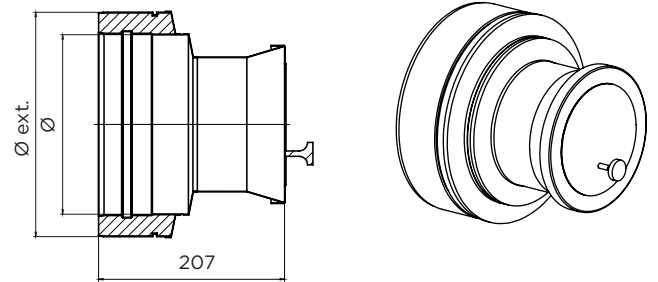
**Draft stabiliser (Adaptor + stabiliser)**

Estabilizador de tiro (Adaptador + clapeta)

**Stabiliseur de tirage (raccord + regulateur)**

Regolatore di tiraggio (raccordo + regolatore)

DWECO970



Ø	80	100	130	150	180	200	250	300	350	400	450	500	550	600	650	700	750	800
Ø ext.	130	150	180	200	230	250	300	350	400	450	500	550	600	650	715	765	815	865

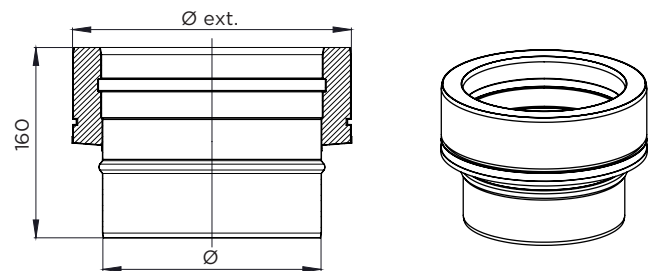
**Single wall-twin wall adaptor**

Adaptador simple a doble

**Raccord simple à double**

Raccordo mono-doppia parete

DWECO37



Ø	80	100	130	150	180	200	250	300	350	400	450	500	550	600	650	700	750	800
Ø ext.	130	150	180	200	230	250	300	350	400	450	500	550	600	650	715	765	815	865

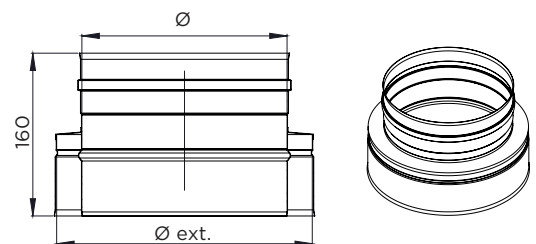
**Twin wall-single wall adaptor**

Adaptador doble a simple

**Raccord double à simple**

Raccordo doppia-mono parete

DWECO37A



Ø	80	100	130	150	180	200	250	300	350	400	450	500	550	600	650	700	750	800
Ø ext.	130	150	180	200	230	250	300	350	400	450	500	550	600	650	715	765	815	865





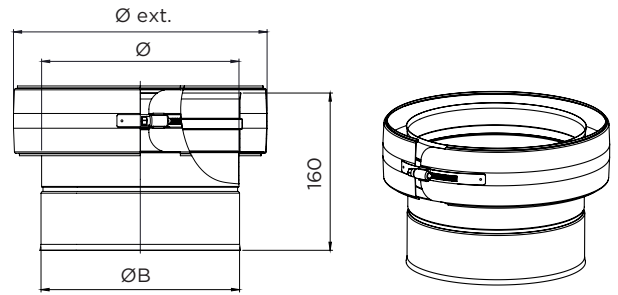
**Boiler adaptor female (same diameter)**

Adaptador caldera hembra (mismo diámetro)

**Raccord chaudière femelle (même diamètre)**

Raccordo femina (stesso diametro)

DWECO37H



Ø	80	100	130	150	180	200	250	300	350	400	450	500	550	600	650	700	750	800
Ø ext.	130	150	180	200	230	250	300	350	400	450	500	550	600	650	715	765	815	865
ØB	83	103	133	153	183	203	253	303	353	403	453	503	553	603	653	703	753	803

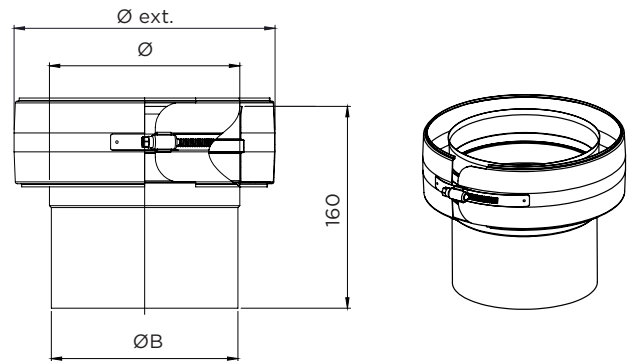
**Boiler adaptor male (same diameter)**

Adaptador caldera macho (mismo diámetro)

**Raccord chaudière mâle (même diamètre)**

Raccordo maschio (stesso diametro)

DWECO37M



Ø	80	100	130	150	180	200	250	300	350	400	450	500	550	600	650	700	750	800
Ø ext.	130	150	180	200	230	250	300	350	400	450	500	550	600	650	715	765	815	865
ØB	77	97	127	150	177	197	247	297	347	397	447	497	547	597	647	697	747	797

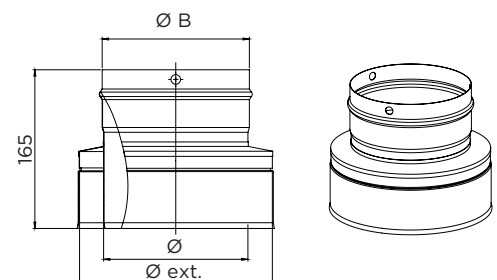
**Hurricane adaptor**

Adaptador hurricane

**Raccord à Hurricane**

Raccordo Hurricane

DWECO4476



Ø	130	150	180	200	250	300
Ø ext.	180	200	230	250	300	350
ØB	153	183	218	298		



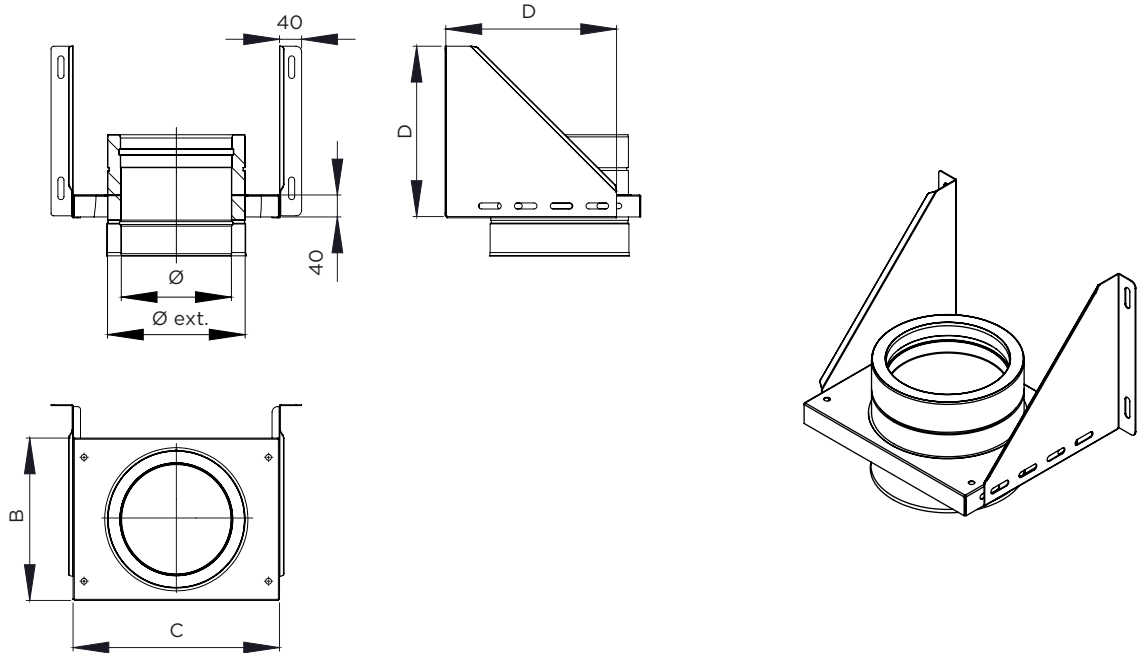
**Adjustable wall support L=220 mm**

Soposte de carga regulable L= 220 mm

**Support mural ajustable L=220 mm**

Piastra intermedia supporto a muro L=220 mm

DWECO379



Ø	80	100	130	150	180	200	250	300	350	400	450	500	550	600	650	700	750	800
Ø ext.	130	150	180	200	230	250	300	350	400	450	500	550	600	650	715	765	815	865
B	215		225	245	275	295	345	395	445	495	545	595	645	695	745	795	845	895
C	295		305	325	355	375	425	475	525	575	625	675	725	775	825	875	925	975
D	215	235	265		295	310	360	410	460	510	560	610	660	710	760	810	860	910

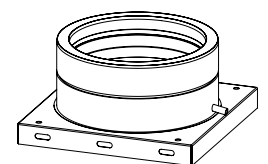
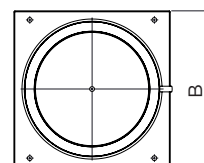
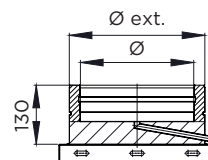
**Base plate with side drain**

Placa base desagüe lateral

**Plaque de support avec purge latérale**

Piastra di base con scarico condensa laterale

DWECO6

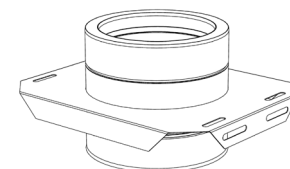
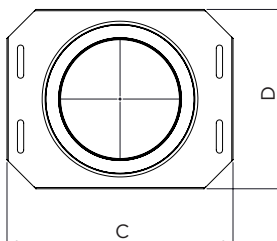
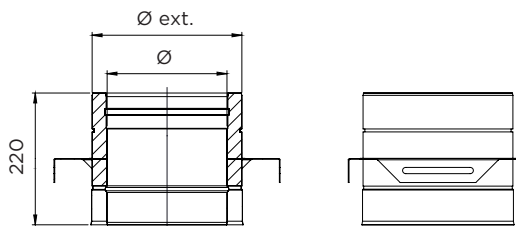


Ø	80	100	130	150	180	200	250	300	350	400	450	500	550	600	650	700	750	800
Ø ext.	130	150	180	200	230	250	300	350	400	450	500	550	600	650	715	765	815	865
B	215		225	245	275	295	345	395	445	495	545	595	645	695	745	795	845	895



**Intermediate wall support plate**  
 Placa de suport de carga regulable  
**Plaque support réglable**  
 Piastra intermedia senza angolari

DWECO7

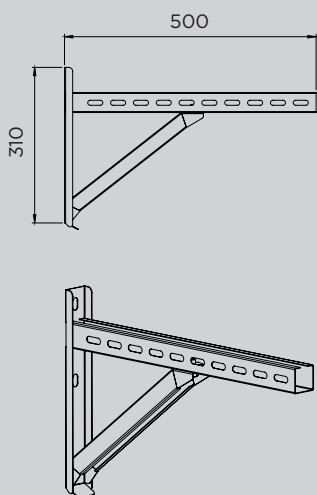


Ø	80	100	130	150	180	200	250	300	350	400	450	500	550	600	650	700	750	800
Ø ext.	130	150	180	200	230	250	300	350	400	450	500	550	600	650	715	765	815	865
B	215		225	245	275	295	345	395	445	495	545	595	645	695	760	810	560	910
C	295		305	325	355	375	425	475	525	575	625	675	725	775	840	890	940	990

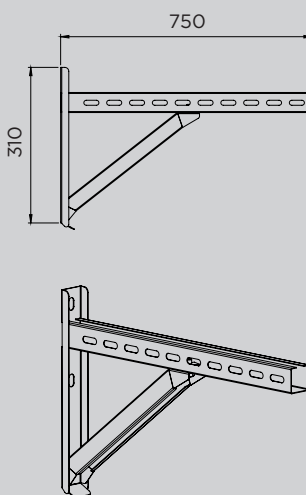
**Cantilever**

Soporte distanciador  
**Rallonges de support**  
 B Mensola di sostegno

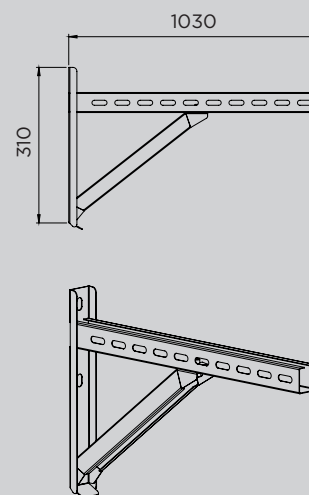
ZUWA392



ZUWA393



ZUWA407



ZUWA392

Ø	130	150	180	200	250	300	350
Ø ext.	305	285	255	235	185	135	85

ZUWA392

Ø	130	150	180	200	250	300	350	400	450	500	550	600
Ø ext.	555	535	505	485	435	385	335	285	235	185	135	85

ZUWA407

Ø	130	150	180	200	250	300	350	400	450	500	550	600
Ø ext.	835	815	785	765	715	665	615	565	515	465	415	365



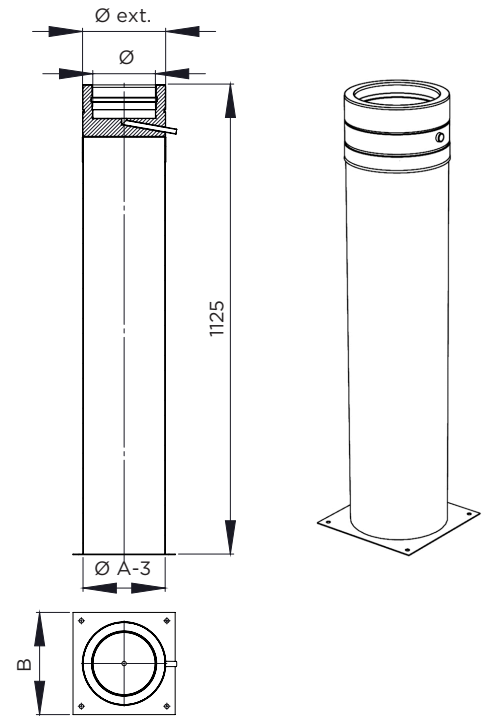
**Adjustable base support 60-1115mm**

Soporte base regulable 60-1115 mm

**Support autoportant écoulement régl. 60-1115mm**

Piastra di base regolabile 60-1115mm

DWECO4



Ø	130	150	180	200	250	300	350	400	450	500	550	600	650	700	750	800
Ø ext.	180	200	230	250	300	350	400	450	500	550	600	650	715	765	815	865
B	225	245	275	295	345	395	445	495	545	595	645	695	760	810	560	910

**Locking band 2.0**

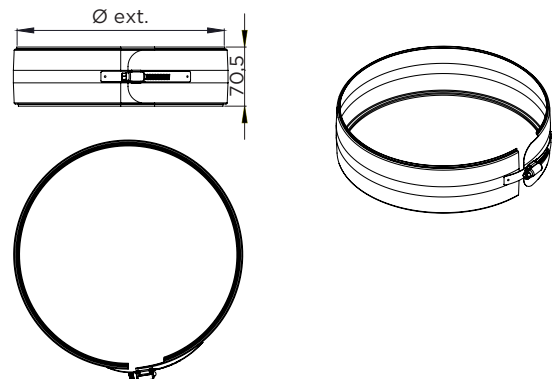
Abrazadera de unión 2.0

**Bride de sécurité 2.0**

Fascetta de chiusura 2.0

DW25989 - Ø80-Ø600

DW32989 - Ø650-Ø800



Ø	80	100	130	150	180	200	250	300	350	400	450	500	550	600	650	700	750	800
Ø ext.	130	150	180	200	230	250	300	350	400	450	500	550	600	650	715	765	815	865

## End plate

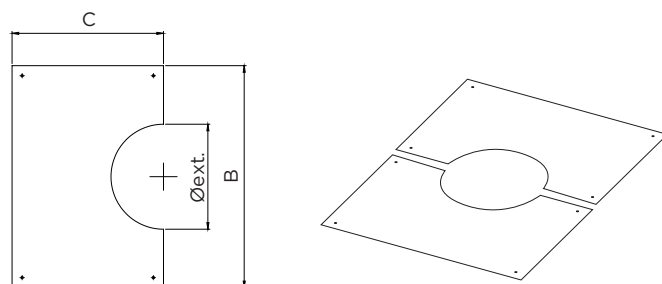
Placa de terminación

Tôle de définition

Piastra terminale

DW252065 - Ø80-Ø600

DW322065 - Ø650-Ø800



Ø	80	100	130	150	180	200	250	300	350	400	450	500	550	600	650	700	750	800
Ø ext.	140	160	190	210	240	260	310	360	410	460	510	560	610	660	725	775	825	875
B	430	450	480	500	530	550	600	650	700	750	800	850	900	950	1015	1065	1115	1165
C	350				365	375	400	425	450	475	500	525	550	575	608	633	658	683

## Split ring

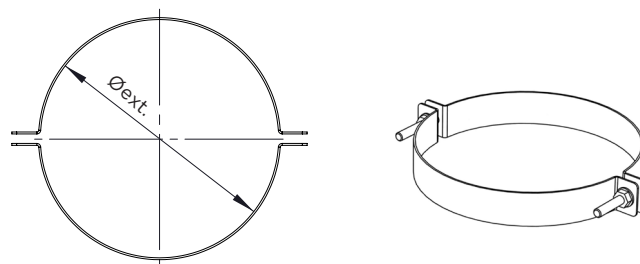
Abrazadera para amarre por tornillo

Collier de suspension

Fascetta de anello

DW251063 - Ø80-Ø600

DW321063 - Ø650-Ø800



Ø	80	100	130	150	180	200	250	300	350	400	450	500	550	600	650	700	750	800
Ø ext.	130	150	180	200	230	250	300	350	400	450	500	550	600	650	715	765	815	865

## Swivel ring

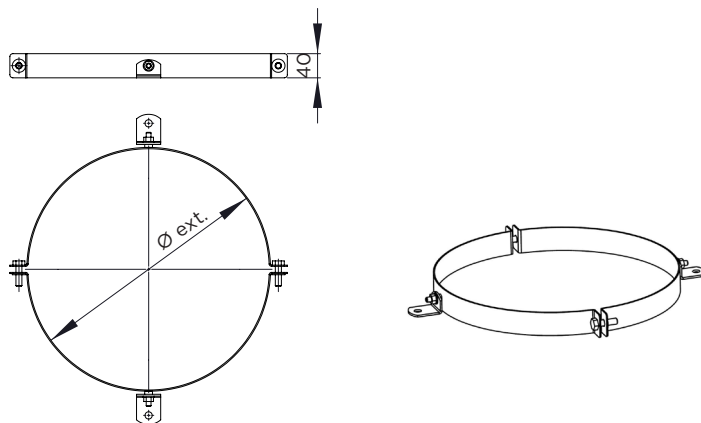
Aro pivotante

Collier orientable

Fascetta flotante

DW251062 - Ø80-Ø600

DW321062 - Ø650-Ø800



Ø	80	100	130	150	180	200	250	300	350	400	450	500	550	600	650	700	750	800
Ø ext.	130	150	180	200	230	250	300	350	400	450	500	550	600	650	715	765	815	865



**Adjustable wall bracket 50-80 mm**

Abrazadera de fijación pared regulable 50-80 mm

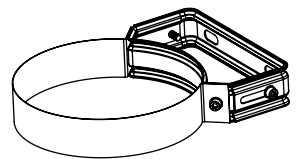
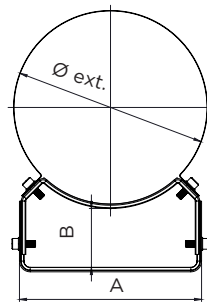
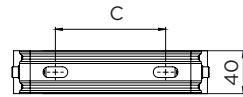
**Collier mural réglable 50-80 mm**

Fascetta a parete regolabile 50-80 mm

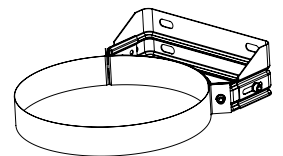
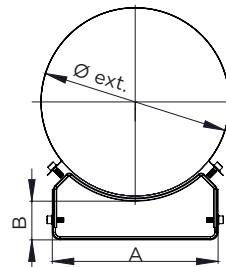
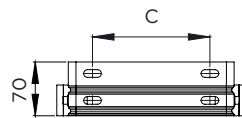
DW25556 - Ø80-Ø600

DW32556 - Ø650-Ø800

Ø	80	100	130
Ø ext.	130	150	180
A	130	146	164
B	50-80		
C	70	85	95



Ø	150	180	200	250	300	350	400
Ø ext.	200	230	250	300	350	400	450
A	181	205	217	252	287	346	358
B	50-80						
C	115	140	150	185	220	280	292



**Fixed wall bracket**

Abrazadera fijación pared fija

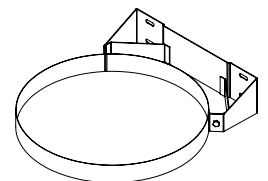
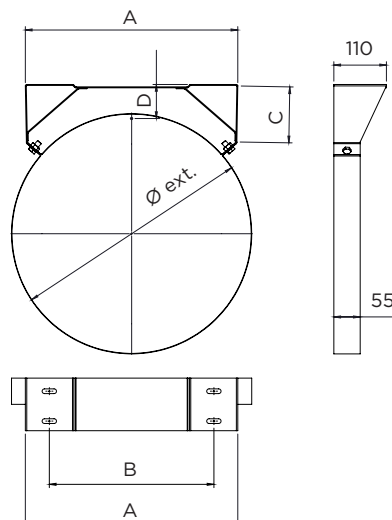
**Collier mural fixe**

Fascetta a parete fissa

DW25556F - Ø80-Ø600

DW32556F - Ø650-Ø800

Ø	450	500	550	600	650	700	750	800
Ø ext.	500	550	600	650	715	765	815	865
A	444		500		550		650	
B	344		400		450		550	
C	122							162
D	61	71	54	63	50	60	58	





**Wall distance bracket base**

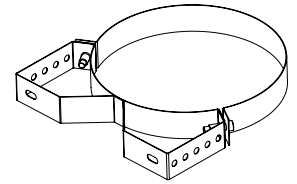
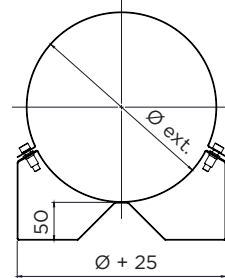
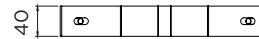
Base de abrazadera distanciadora

**Collier mural pour rallonges**

Base di fascetta regolabile

DW251462 - Ø80-Ø600

DW321462 - Ø650-Ø800



Ø	80	100	130	150	180	200	250	300	350	400	450	500	550	600	650	700	750	800
Ø ext.	130	150	180	200	230	250	300	350	400	450	500	550	600	650	715	765	815	865

**Wall distance rails**

Alas distanciadoras

**Rallonges réglables**

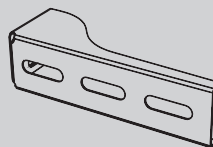
Prolunghe

ZUWA1462A

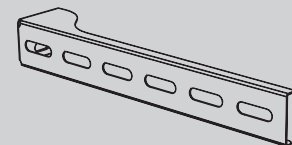
ZUWA1462B

ZUWA1462C

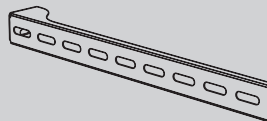
ZUWA1462D



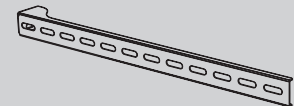
ZUWA1462A



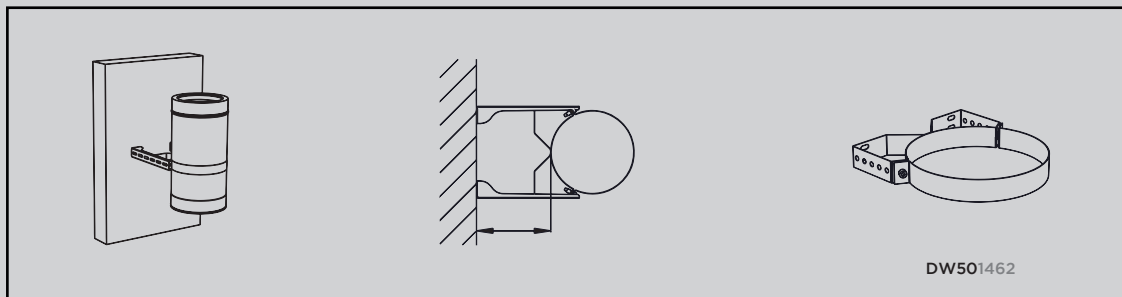
ZUWA1462B



ZUWA1462C



ZUWA1462D



DW501462

**Note: These brackets are not designed to bear the total weight of the chimney, but to bear the lateral loads.**

Nota: Estas abrazaderas no están diseñadas para soportar el peso de la chimenea, sino sólo para soportar las cargas laterales.

**Note: Toutes ces brides ne sont pas conçues pour soutenir le poids de la cheminée tandis que seulement pour soutenir les charges latérales.**

Nota: queste flange non sono progettate per supportare il peso del camino, ma solo per supportare carichi laterali.

Ø	80	100	130	150	180	200	250	300	350	400	450	500	550	600	650	700	750	800
1462A	140	140	125	120	105	100	80	65	50	-	-	-	-	-	-	-	-	-
1462B	290	290	275	270	255	250	230	215	200	275	250	135	110	85	-	-	-	-
1462C	440	440	425	420	405	400	380	365	365	325	300	285	260	235	190	170	150	125
1462D	590	590	575	570	555	550	530	515	500	475	450	435	410	385	340	320	300	275



**Wall support bracket**

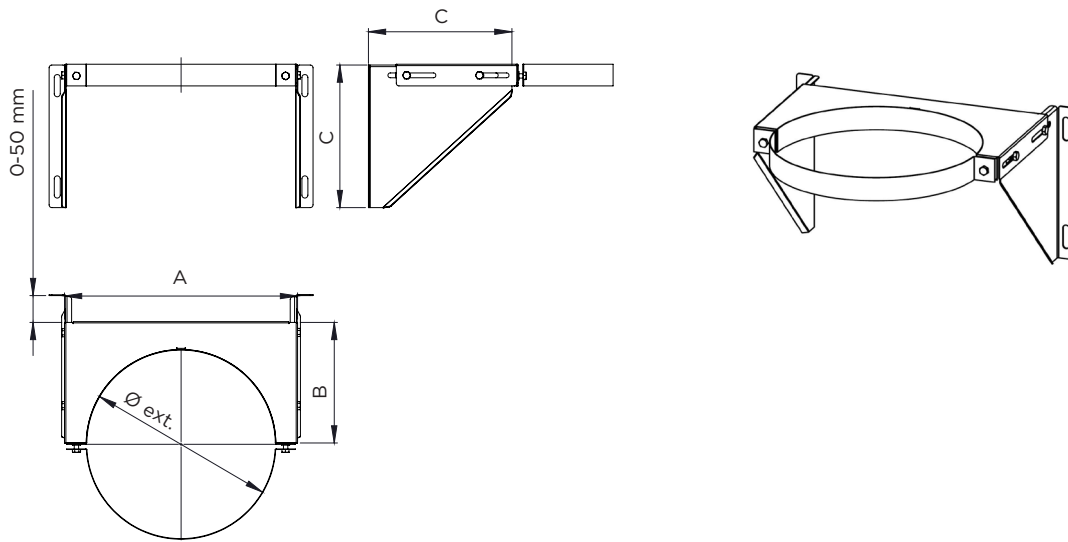
Abrazadera de soporte

**Collier de support**

Fascetta soporto a parete

DW25858 Ø80-Ø600

DW32858 Ø650-Ø800



Ø	130	150	180	200	250	300	350	400	450	500	550	600	650	700	750	800
Ø ext.	180	200	230	250	300	350	400	450	500	550	600	650	715	765	815	865
A	260	280	310	330	380	430	480	530	580	630	680	730	795	845	895	945
B	140	150	165	175	200	225	250	275	300	325	350	375	408	433	458	483
C	180	190	205	215	240	265	290	315	340	365	390	415	448	473	498	523

**Level bracket**

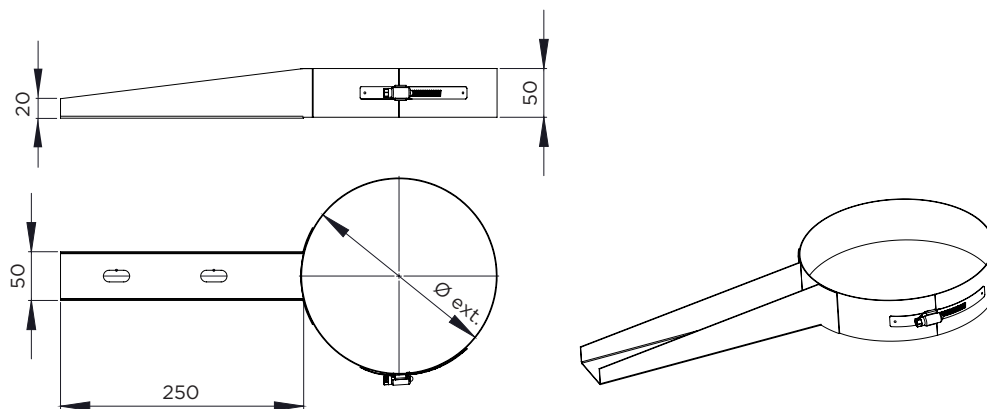
Abrazadera forjado inox

**Collier mural simple**

Fascetta a piano

DW2562 Ø80-Ø600

DW3262 Ø650-Ø800



Ø	80	100	130	150	180	200	250	300	350
Ø ext.	130	150	180	200	230	250	300	350	400



### Adjustable wall bracket 50-150mm

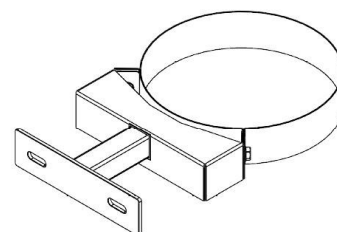
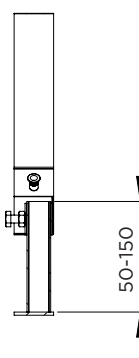
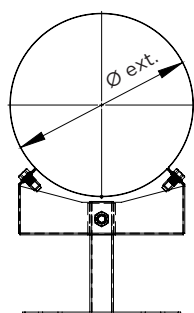
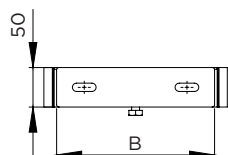
Abrazadera fijación pared regulable 50-150mm

### Collier mural réglable 50-150mm

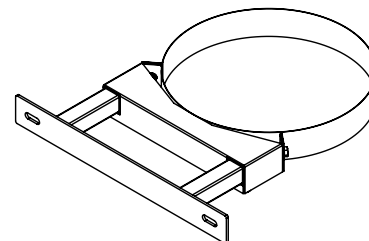
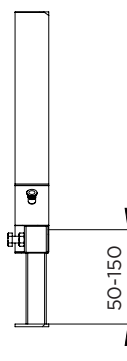
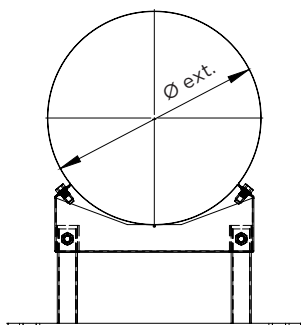
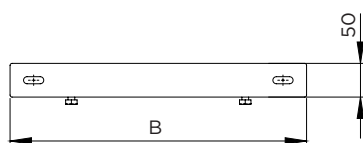
Fascetta a parete regolabile 50-150mm

DW2522 - Ø80-Ø600

DW3222 - Ø650-Ø800



Ø	80	100	130	150	180	200	250
Ø ext.	130	150	180	200	230	250	300
B	200						



Ø	300	350	400	450	500	550	600	650	700	750	800
Ø ext.	350	400	450	500	550	600	650	715	765	815	865
B	470		550		615			770			



**Adjustable wall bracket 150-250mm**

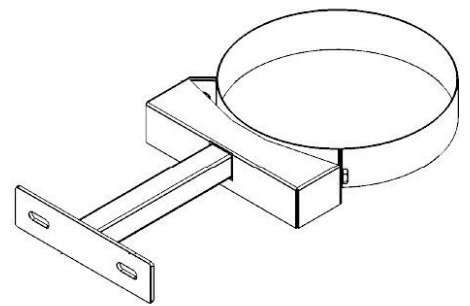
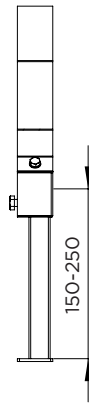
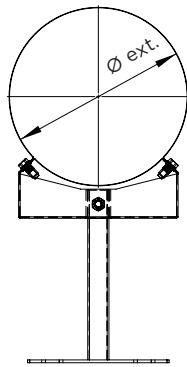
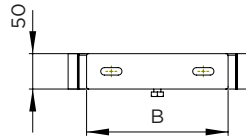
Abrazadera fijación pared regulable 150-250mm

**Collier mural réglable 150-250mm**

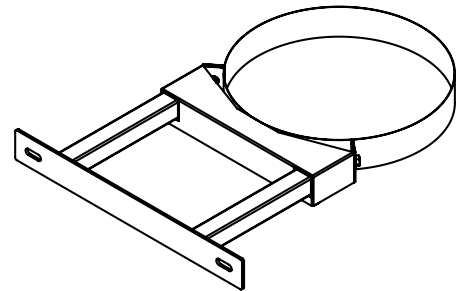
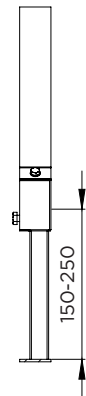
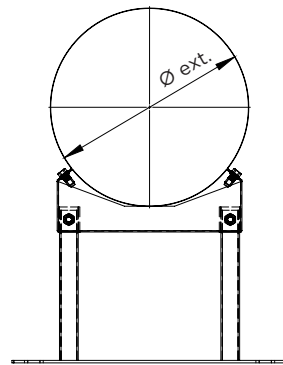
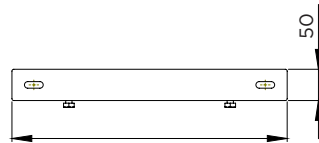
Fascetta a parete regolabile 150-250mm

DW2523 - Ø80-Ø600

DW3223 - Ø650-Ø800



Ø	80	100	130	150	180	200	250
Ø ext.	130	150	180	200	230	250	300
B	200						



Ø	300	350	400	450	500	550	600	650	700	750	800
Ø ext.	350	400	450	500	550	600	650	715	765	815	865
B	470		550		615			770			

### Adjustable wall bracket 250-360mm

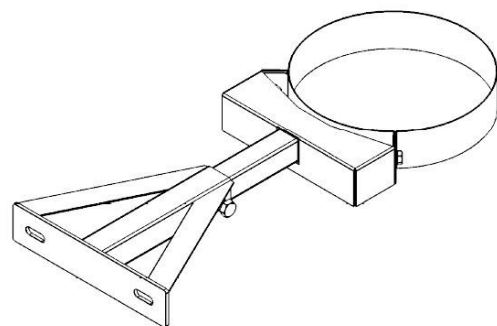
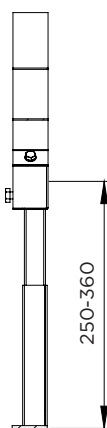
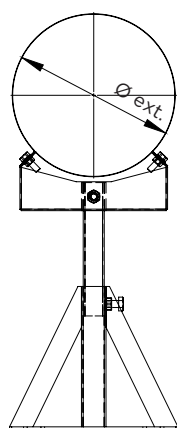
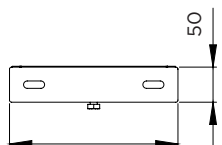
Abrazadera fijación pared regulable 250-360mm

### Collier mural réglable 250-360mm

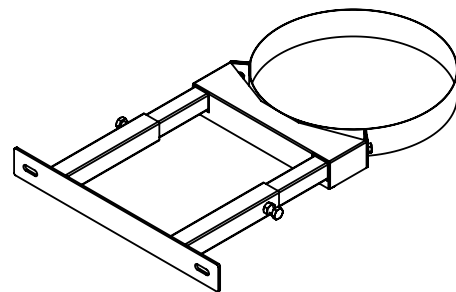
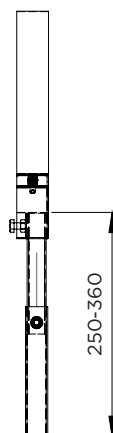
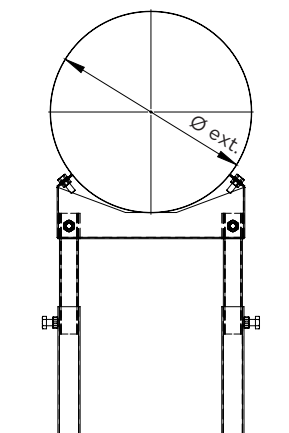
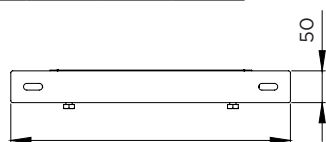
Fascetta a parete regolabile 250-360mm

DW2524 - Ø80-Ø600

DW3224 - Ø650-Ø800



Ø	80	100	130	150	180	200	250
Ø ext.	130	150	180	200	230	250	300
B	200						



Ø	300	350	400	450	500	550	600	650	700	750	800
Ø ext.	350	400	450	500	550	600	650	715	765	815	865
B	470		550		615			770			



**Ventilated ceiling support**

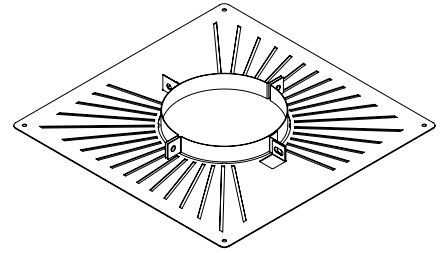
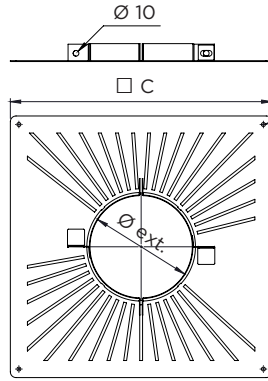
SopORTE cubieta ventilado

**Support au toit ventilée**

Supporto soffitto areato

DW25934 - Ø80-Ø600

DW32934 - Ø650-Ø800



Ø	80	100	130	150	180	200	250
Ø ext.	130	150	180	200	230	250	300
C	410	430	460	480	510	530	580

**Roof support**

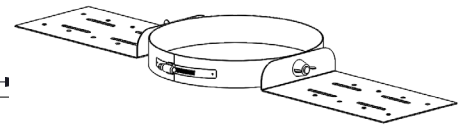
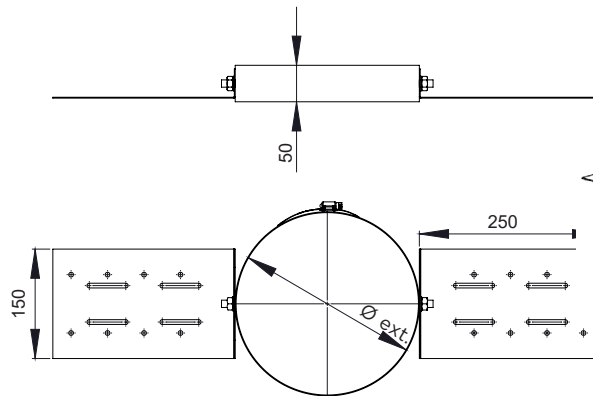
SopORTE de techo

**Support au toit**

Supporto a tetto

DW25936 - Ø80-Ø600

DW32936 - Ø650-Ø800



Ø	80	100	130	150	180	200	250	300	350	400	450	500	550	600	650	700	750	800
Ø ext.	130	150	180	200	230	250	300	350	400	450	500	550	600	650	715	765	815	865

**Roof support with rails**

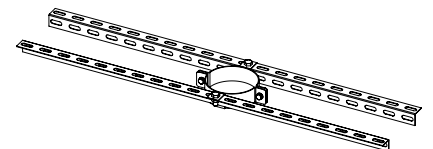
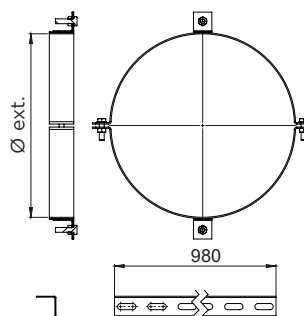
Abrazadera fijación a techo

**Support plancher**

Supporto a tetto con prolunghe

DW25118B - Ø80-Ø600

DW32118B - Ø650-Ø800



Ø	80	100	130	150	180	200	250	300
Ø ext.	130	150	180	200	230	250	300	350

## Guy wire bracket

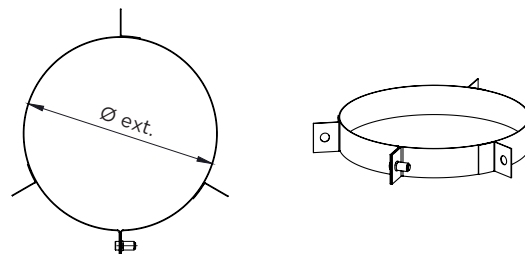
Abrazadera vientos

## Collier de haubannage

Fascetta per cavi tiranti

DW2542 - Ø80-Ø600

DW3242 - Ø650-Ø800



Ø	80	100	130	150	180	200	250	300	350	400	450	500	550	600	650	700	750	800
Ø ext.	130	150	180	200	230	250	300	350	400	450	500	550	600	650	715	765	815	865

## Roof stabiliser bracket

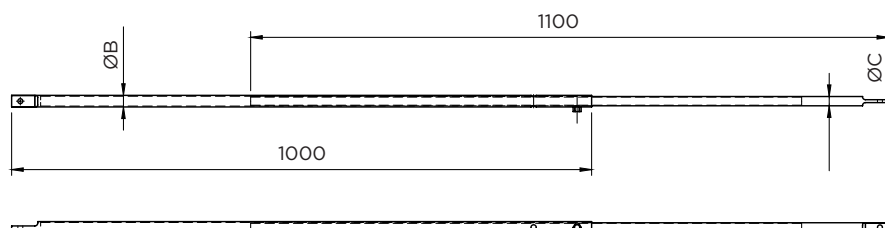
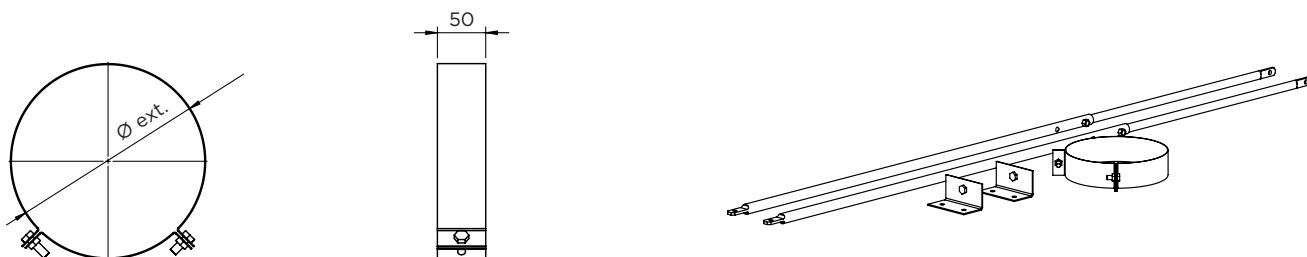
Abrazadera con doble pértiga telescópica

## Haubans rigides avec bride

Fascetta stabilizzante sopra tetto

DW25191 - Ø80-Ø600

DW32191 - Ø650-Ø800



Ø	80	100	130	150	180	200	250	300	350	400	450	500	550	600	650	700	750	800
Ø ext.	130	150	180	200	230	250	300	350	400	450	500	550	600	650	715	765	815	865
ØA	20									30								
ØB	16									25								



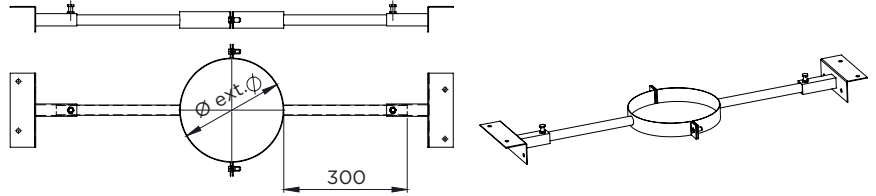
**Joist support**

Abrazadera puntal de cubierta

**Bride de poutre réglable**

Fascetta da tetto regolabile

DW2555 - Ø80-Ø600  
 DW3255 - Ø650-Ø800



Ø	80	100	130	150	180	200	250	300	350	400	450	500	550	600	650	700	750	800
Ø ext.	130	150	180	200	230	250	300	350	400	450	500	550	600	650	715	765	815	865

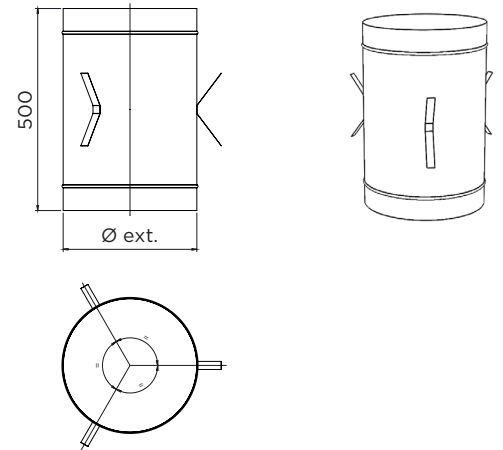
**Wall sleeve**

Pasamuros

**Traversée murale**

Pasaggio a muro

DW25987 - Ø80-Ø600  
 DW32987 - Ø650-Ø800



Ø	80	100	130	150	180	200	250	300	350	400	450	500	550	600	650	700	750	800
Ø ext.	160	180	210	230	260	280	380	330	430	480	530	580	630	680	745	795	845	895

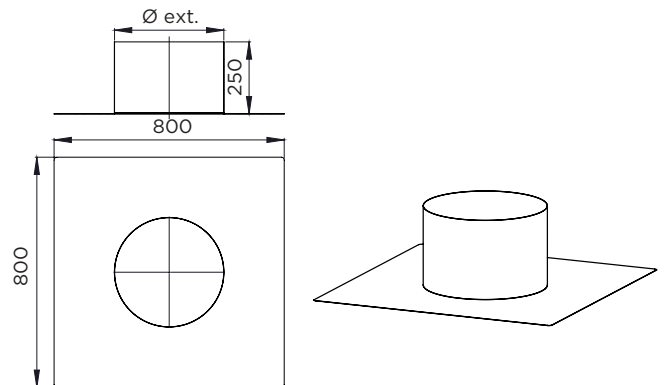
**Stainless steel flat flashing**

Placa de impermeabilización

**Grand solin plat inox sans collerette 800 x 800**

Faldale piano inox

DW252041 - Ø80-Ø600  
 DW322041 - Ø650-Ø800



Ø	80	100	130	150	180	200	250	300	350	400	450	500	550	600	650
Ø ext.	160	180	210	230	260	280	330	380	430	480	530	580	630	680	745

### Stainless Steel flat flashing

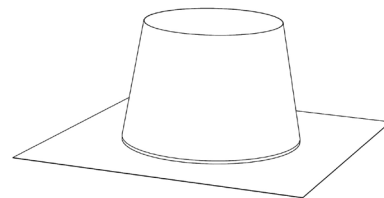
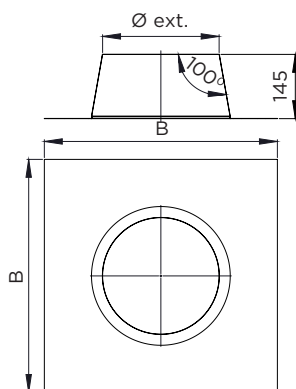
Cubreaguas plano inox

### Solin plat inox

Faldale piatto in inox

DW251128 - Ø80-Ø600

DW321128 - Ø650-Ø800



Ø	80	100	130	150	180	200	250	300	350	400	450	500	550	600	650	700	750	800
Ø ext.	160	180	210	230	260	280	330	380	430	480	530	585	635	685	750	800	850	900
B	420	440	470	490	520	540	590	640	690	740	790	845	895	945	1000		1100	1150

### Flashing lead base 0° - 5°

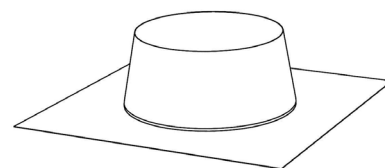
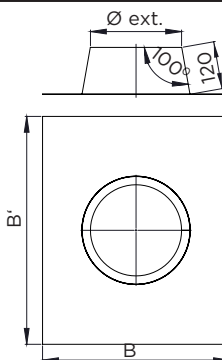
Cubreaguas plomo 0° - 5°

### Solin 0° - 5° plomb

Faldale con base in piombo 0° - 5°

DW25937 - Ø80-Ø600

DW32937 - Ø650-Ø800



Ø	80	100	130	150	180	200	250	300	350	400	450	500	550	600	650	700	750	800
Ø ext.	160	180	210	230	260	280	330	380	430	480	530	585	635	685	750	800	850	900
B	750							1000							1050	1100		
	1000											1050	1100					

### Flashing lead base 5° - 25°

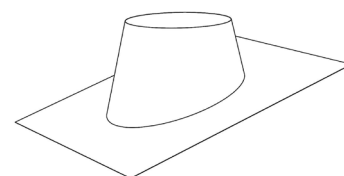
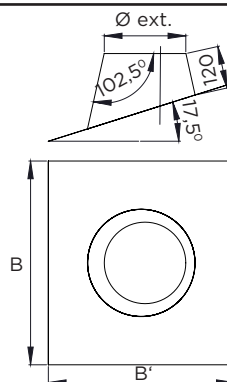
Cubreaguas plomo 5° - 25°

### Solin 5° - 25° plomb

Faldale con base in piombo 5° - 25°

DW25938 - Ø80-Ø600

DW32938 - Ø650-Ø800



Ø	80	100	130	150	180	200	250	300	350	400	450	500	550	600	650	700	750	800
Ø ext.	160	180	210	230	260	280	330	380	430	480	530	585	635	685	750	800	850	900
B	750							1000	1100	1200	1300	1400	1500					
B'	1000							1200		1300	1400		1500					



**Flashing lead base 25° - 45°**

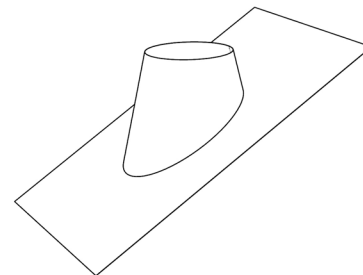
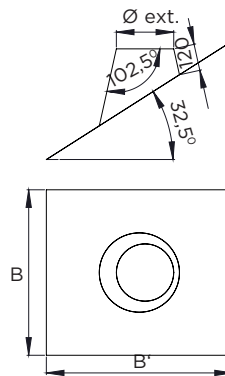
Cubreaguas plomo 25° - 45°

**Solin 25° - 45° plomb**

Faldale con base in piombo 25° - 45°

DW25939 - Ø80-Ø600

DW32939 - Ø650-Ø800



Ø	80	100	130	150	180	200	250	300	350	400	450	500	550	600	650	700	750	800
Ø ext.	160	180	210	230	260	280	330	380	430	480	530	585	635	685	750	800	850	900
B	750									1000	1100	1200	1300		1500			
B'	750	1000								1200		1300	1400	1500				

**Flashing aluminium 5°-25°**

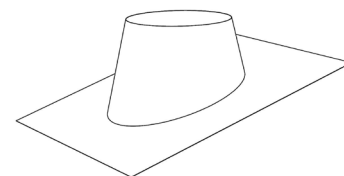
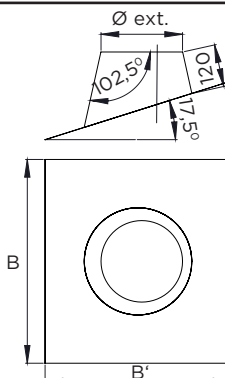
Cubreaguas 5°-25° aluminio

**Solin 5°-25° aluminium**

Faldale con base in aluminio 5°-25°

DW25938AL - Ø80-Ø600

DW32938AL - Ø650-Ø800



Ø	80	100	130	150	180	200	250	300	350	400	450	500	550	600	650	700	750	800
Ø ext.	160	180	210	230	260	280	330	380	430	480	530	585	635	685	750	800	850	900
B	750									1000			1100	1200	1250	1300		
B'	750	1000								1200	1300	1400	1500					

**Flashing aluminium 25°-45°**

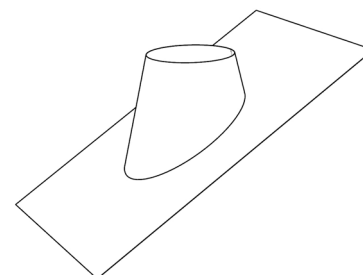
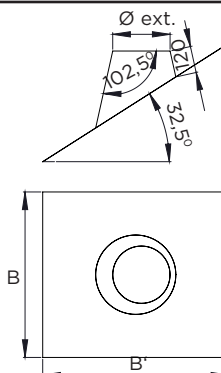
Cubreaguas 25°-45° aluminio

**Solin 25°-45° aluminium**

Faldale con base in aluminio 25°-45°

DW25939AL - Ø80-Ø600

DW32939AL - Ø650-Ø800



Ø	80	100	130	150	180	200	250	300	350	400	450	500	550	600	650	700	750	800
Ø ext.	160	180	210	230	260	280	330	380	430	480	530	585	635	685	750	800	850	900
B	750									1000	1100	1200	1300		1500			
B'	750	1000								1200		1300	1400	1500				



---

## Storm collar / Embellisher

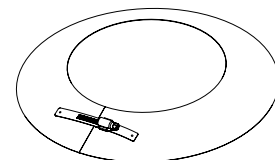
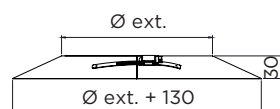
Collarín antitormenta

### Collerette de solin

Fascia parapioggia

DW25307 - Ø80-Ø600

DW32307 - Ø650-Ø800



Ø	80	100	130	150	180	200	250	300	350	400	450	500	550	600	650	700	750	800
Ø ext.	130	150	180	200	230	250	300	350	400	450	500	550	600	650	715	765	815	865

---

## Storm collar / Embellisher

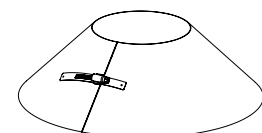
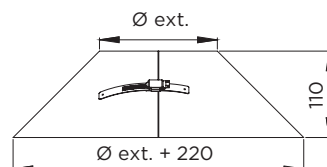
Collarín antitormenta

### Collerette de solin

Fascia parapioggia

DW25307L - Ø80-Ø600

DW32307L - Ø650-Ø800



Ø	80	100	130	150	180	200	250	300	350	400	450	500	550	600	650	700	750	800
Ø ext.	130	150	180	200	230	250	300	350	400	450	500	550	600	650	715	765	815	865

---

## Sealing gasket (T<200°C)

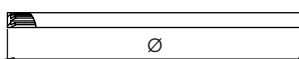
Junta de estanqueidad (T<200°C)

### Joint d'étanchéité (T<200°C)

Guarnizione (T<200°C)

DW2526 - Ø80-Ø600

DW3226 - Ø650-Ø800



Ø	80	100	130	150	180	200	250	300	350	400	450	500	550	600	650	700	750	800
---	----	-----	-----	-----	-----	-----	-----	-----	-----	-----	-----	-----	-----	-----	-----	-----	-----	-----

---



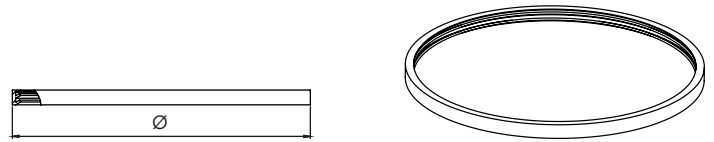
**Condensing joint seal (T<120°C)**

Junta de condensación (T<120°C)

**Joint d'étanchéité pour condensation (T<120°C)**

Guarnizione per condensazione (T<120°C)

DW2526C - Ø80-Ø600  
 DW3226C - Ø650-Ø800



Ø	80	100	130	150	180	200	250	300	350	400	450	500	550	600	650	700	750	800
---	----	-----	-----	-----	-----	-----	-----	-----	-----	-----	-----	-----	-----	-----	-----	-----	-----	-----

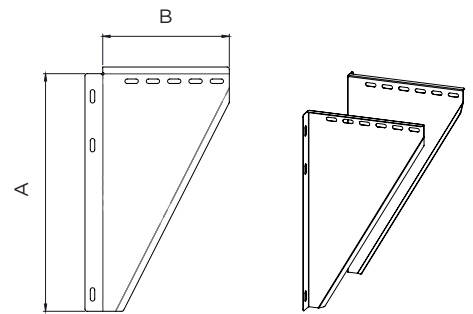
**Triangles for support 50-150 mm**

Alas de soporte regulable 50-150 mm

**Support réglable 50-150 mm**

Supporto piastra regolabile 50-150 mm

ZUWA01



Ø	80	100	130	150	180	200	250	300	350	400	450	500	550	600	650	700	750	800
Ø ext.	130	150	180	200	230	250	300	350	400	450	500	550	600	650	715	765	815	865
A	500			535	565		615		665		715		765		865		965	
B	225		265	285	315	335	385	435	485	535	585	635	685	735	785	835	895	945

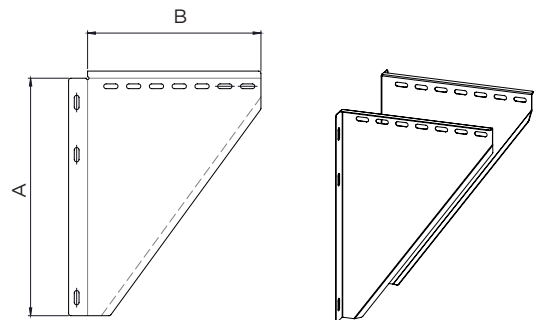
**Triangles for support 150-250 mm**

Alas de soporte regulable 150-250 mm

**Support réglable 150-250 mm**

Supporto piastra regolabile 150-250 mm

ZUWA02



Ø	80	100	130	150	180	200	250	300	350	400	450	500	550	600	650	700	750	800
Ø ext.	130	150	180	200	230	250	300	350	400	450	500	550	600	650	715	765	815	865
A	500			535	565	615		665		715	765	865		965		1065		
B	365		385	415	435	485	535	585	635	685	735	785	835	895	945	995	1045	

---

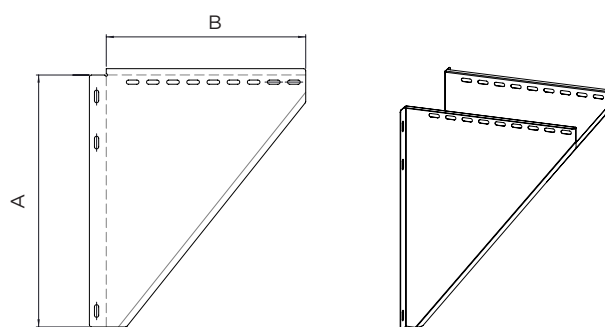
**Triangles for support 250-360 mm**

Alas de soporte regulable 250-360 mm

**Support réglable 250-360 mm**

Supporto piastra regolabile 250-360 mm

ZUWA49



$\varnothing$	80	100	130	150	180	200	250	300	350	400
$\varnothing$ ext.	130	150	180	200	230	250	300	350	400	450
A	600			635	665		715		765	
B	475			495	525	545	595	645	695	745

---

USA | Ukraine | UK | Turkey | Tunisia | South Korea | Switzerland | Sweden | Spain | South Africa | Slovenia | Slovakia | Serbia | Saudi Arabia | Russia | Romania | Qatar | Portugal | Poland | Norway | Netherlands | Mexico | Malta | Luxembourg | Lithuania | Liechtenstein | Lebanon | Latvia | Kazakhstan | Japan | Italy | Ireland | Hungary | Greece | Germany | France | Finland | Estonia | Denmark | Czech Republic | Croatia | Colombia | Bulgaria | Brazil | Belgium | Belarus | Austria | Arabi | Argentina

**[www.jeremias.uk](http://www.jeremias.uk)**

[www.jeremias.es](http://www.jeremias.es)

**[www.jeremias-france.fr](http://www.jeremias-france.fr)**

[www.jeremias.it](http://www.jeremias.it)

