

Silenciadores



CARACTERÍSTICAS DEL PRODUCTO

Silenciadores de absorción ASD / AED

Son silenciadores pasivos en los que el interior del tubo está perforado de modo que las ondas sonoras llegan al aislamiento, que, al ser acolchado, absorbe las ondas sonoras por fricción, transformándolas en calor. Este tipo de silenciadores son adecuados para medias y altas frecuencias y reducen por igual en todas las frecuencias, aunque la reducción que se consigue no es muy alta.



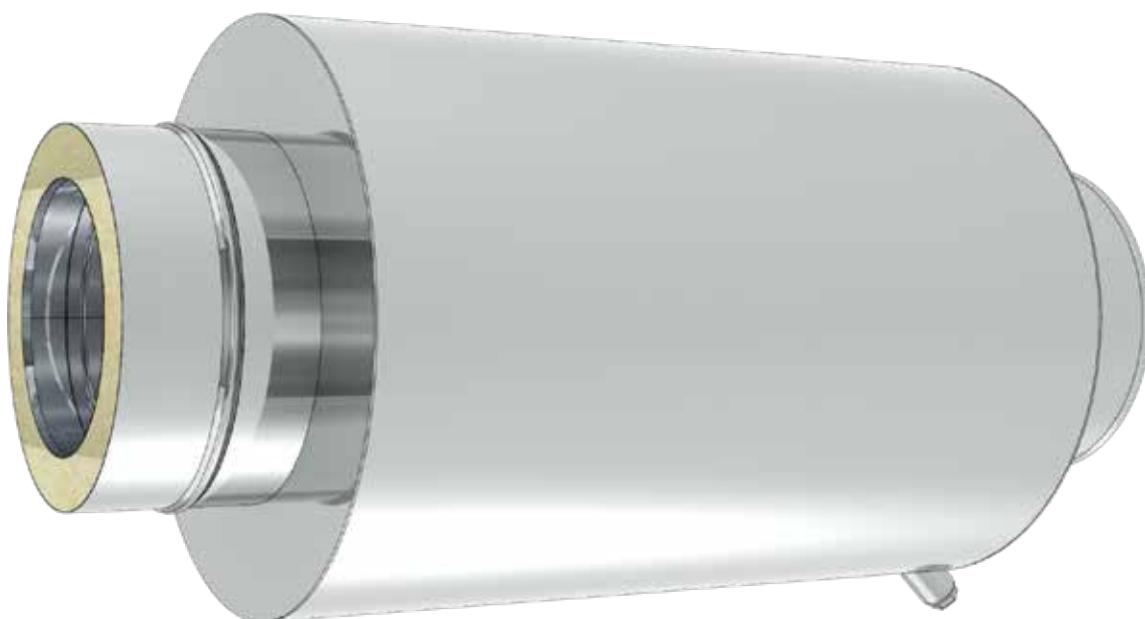
Silenciadores combinados KSD / KED

Este tipo de silenciadores combinan una parte de absorción y cámaras de resonancia. Las cámaras de resonancia constan de unos puntos de entrada de las ondas sonoras y al rebotar estas ondas en el extremo de la cámara, se compensan con las que van en dirección contraria reduciendo así el volumen. La reducción que se consigue en resonancia es muy alta, pero muy localizada en una frecuencia concreta. Es por eso que se utilizan para bajas frecuencias y con varias cámaras de resonancia para reducir en un rango mayor de frecuencias.



Cuerpos interiores silenciadores SDK

Están diseñados para hacer una reducción de ruido moderada en instalaciones ya terminadas, introduciendo el cuerpo del silenciador por el extremo de la chimenea, el cual queda colgando del extremo, siendo así muy sencillo de instalar. Hay que tener en cuenta la reducción de sección que produce para confirmar que el tiro de la chimenea no se ve afectado. Funciona igual que los silenciadores de absorción, actuando bien en medias y altas frecuencias.





Módulo silenciador seco
DW ECO 1.0 304



Módulo silenciador seco
DW ECO 1.0 316



Módulo silenciador seco
DW ECO 2.0 304



Módulo silenciador seco
DW ECO 2.0 316



Módulo silenciador seco
EWECO 304

Ø 100	908-DWECO5300100	202 €	909-DWECO5300100	246 €	-	-	-	-	670-EWEC5300100	215 €
Ø 130	908-DWECO5300130	209 €	909-DWECO5300130	251 €	660-DWECO5300130	220 €	661-DWECO5300130	269 €	670-EWEC5300130	231 €
Ø 150	908-DWECO5300150	256 €	909-DWECO5300150	285 €	660-DWECO5300150	270 €	661-DWECO5300150	299 €	670-EWEC5300150	286 €
Ø 180	908-DWECO5300180	290 €	909-DWECO5300180	339 €	660-DWECO5300180	304 €	661-DWECO5300180	360 €	670-EWEC5300180	322 €
Ø 200	908-DWECO5300200	338 €	909-DWECO5300200	401 €	660-DWECO5300200	357 €	661-DWECO5300200	419 €	670-EWEC5300200	377 €
Ø 250	-	-	-	-	660-DWECO5300250	431 €	661-DWECO5300250	506 €	670-EWEC5300250	458 €
Ø 300	-	-	-	-	660-DWECO5300300	528 €	661-DWECO5300300	612 €	670-EWEC5300300	567 €
Ø 350	-	-	-	-	660-DWECO5300350	666 €	661-DWECO5300350	780 €	670-EWEC5300350	709 €
Ø 400	-	-	-	-	660-DWECO5300400	737 €	661-DWECO5300400	927 €	670-EWEC5300400	785 €
Ø 450	-	-	-	-	660-DWECO5300450	797 €	661-DWECO5300450	1007 €	670-EWEC5300450	853 €
Ø 500	-	-	-	-	660-DWECO5300500	855 €	661-DWECO5300500	1095 €	670-EWEC5300500	904 €
Ø 550	-	-	-	-	660-DWECO5300550	976 €	661-DWECO5300550	1232 €	670-EWEC5300550	1040 €
Ø 600	-	-	-	-	660-DWECO5300600	1202 €	661-DWECO5300600	1344 €	670-EWEC5300600	1270 €



Módulo silenciador seco
EW-ECO 316



Módulo silenciador
húmedo hasta 15 dB
DW-ECO 1.0 316



Módulo silenciador
húmedo hasta 25 dB
DW-ECO 1.0 316



Módulo silenciador
húmedo hasta 15 dB
DW-ECO 2.0 316



Módulo silenciador
húmedo hasta 25 dB
DW-ECO 2.0 316

Ø 100	671-EWEC5300100	263 €	909-DWECO534150100	1350 €	909-DWECO534250100	1780 €	-	-	-	-
Ø 130	671-EWEC5300130	285 €	909-DWECO534150130	1393 €	909-DWECO534250130	1804 €	661-DWECO534150130	1442 €	661-DWECO534250130	1869 €
Ø 150	671-EWEC5300150	318 €	909-DWECO534150150	1417 €	909-DWECO534250150	1865 €	661-DWECO534150150	1472 €	661-DWECO534250150	1922 €
Ø 180	671-EWEC5300180	380 €	909-DWECO534150180	1702 €	909-DWECO534250180	2276 €	661-DWECO534150180	1769 €	661-DWECO534250180	2355 €
Ø 200	671-EWEC5300200	450 €	909-DWECO534150200	1739 €	909-DWECO534250200	2334 €	661-DWECO534150200	1812 €	661-DWECO534250200	2418 €
Ø 250	671-EWEC5300250	541 €	-	-	-	-	661-DWECO534150250	2355 €	661-DWECO534250250	2590 €
Ø 300	671-EWEC5300300	648 €	-	-	-	-	661-DWECO534150300	2858 €	661-DWECO534250300	3392 €
Ø 350	671-EWEC5300350	829 €	-	-	-	-	661-DWECO534150350	2966 €	661-DWECO534250350	3703 €
Ø 400	671-EWEC5300400	985 €	-	-	-	-	661-DWECO534150400	3914 €	661-DWECO534250400	4172 €
Ø 450	671-EWEC5300450	1063 €	-	-	-	-	661-DWECO534150450	5346 €	661-DWECO534250450	5528 €
Ø 500	671-EWEC5300500	1158 €	-	-	-	-	661-DWECO534150500	6245 €	661-DWECO534250500	6586 €
Ø 550	671-EWEC5300550	1299 €	-	-	-	-	661-DWECO534150550	8114 €	661-DWECO534250550	8455 €
Ø 600	671-EWEC5300600	1420 €	-	-	-	-	661-DWECO534150600	8596 €	661-DWECO534250600	8900 €



SILENCIADORES



Módulo silenciador húmedo hasta 15 dB
EW-ECO 316



Módulo silenciador húmedo hasta 25 dB
EW-ECO 316



Silenciador 90° hasta 25 dB



Silenciador de absorción hasta 10 dB

Ø 100	671-EWEC534150100	1122 €	671-EWEC534250100	1424 €	-	-	ASD-T0100	265 €
Ø 130	671-EWEC534150130	1158 €	671-EWEC534250130	1442 €	-	-	ASD-T0130	363 €
Ø 150	671-EWEC534150150	1177 €	671-EWEC534250150	1489 €	-	-	ASD-T0150	448 €
Ø 180	671-EWEC534150180	1418 €	671-EWEC534250180	1819 €	ASD-W250180	2188 €	ASD-T0180	570 €
Ø 200	671-EWEC534150200	1445 €	671-EWEC534250200	1864 €	ASD-W250200	2447 €	ASD-T0200	647 €
Ø 250	671-EWEC534150250	1874 €	671-EWEC534250250	2064 €	ASD-W250250	3643 €	ASD-T0250	759 €
Ø 300	671-EWEC534150300	2277 €	671-EWEC534250300	2705 €	-	-	ASD-T0300	1135 €
Ø 350	671-EWEC534150350	2359 €	671-EWEC534250350	2950 €	-	-	ASD-T0350	1326 €
Ø 400	671-EWEC534150400	3118 €	671-EWEC534250400	3326 €	-	-	ASD-T0400	1565 €
Ø 450	671-EWEC534150450	4259 €	671-EWEC534250450	4409 €	-	-	-	-
Ø 500	671-EWEC534150500	4979 €	671-EWEC534250500	5249 €	-	-	-	-
Ø 550	671-EWEC534150550	6205 €	671-EWEC534250550	6661 €	-	-	-	-
Ø 600	671-EWEC534150600	6853 €	671-EWEC534250600	7097 €	-	-	-	-



Nota: Ø C: Diámetro del cuerpo silenciador



Cuerpo silenciador
L = 1000 mm
hasta 5 dB



Cuerpo silenciador
L = 1500 mm
hasta 8 dB



Cuerpo silenciador
L = 2000 mm
hasta 10 dB



Cuerpo silenciador
L = 3000 mm
hasta 15 dB

100	ØC 70	SDK10100	663 €	SDK20100	686 €	SDK30100	713 €	SDK40100	761 €
130	ØC 100	SDK10130	710 €	SDK20130	753 €	SDK30130	795 €	SDK40130	881 €
150	ØC 100	SDK10150	710 €	SDK20150	753 €	SDK30150	795 €	SDK40150	881 €
180	ØC 120	SDK10180	755 €	SDK20180	805 €	SDK30180	856 €	SDK40180	959 €
200	ØC 150	SDK10200	796 €	SDK20200	893 €	SDK30200	987 €	SDK40200	1178 €
250	ØC 180	SDK10250	967 €	SDK20250	1043 €	SDK30250	1119 €	SDK40250	1272 €
300	ØC 200	SDK10300	1027 €	SDK20300	1114 €	SDK30300	1195 €	SDK40300	1363 €
350	ØC 220	SDK10350	1147 €	SDK20350	1239 €	SDK30350	1333 €	SDK40350	1519 €
400	ØC 250	SDK10400	1341 €	SDK20400	1421 €	SDK30400	1505 €	SDK40400	1717 €
450	ØC 300	SDK10450	1486 €	SDK20450	1593 €	SDK30450	1699 €	SDK40450	1937 €
500	ØC 315	SDK10500	1631 €	SDK20500	1762 €	SDK30500	1896 €	SDK40500	2157 €
600	ØC 400	SDK10600	2011 €	SDK20600	2175 €	SDK30600	2340 €	SDK40600	2665 €



Silenciador PPS
hasta 20 dB

Silenciador PPS
hasta 30 dB



Silenciador inox
hasta 20 dB

Silenciador inox
hasta 25 dB

Silenciador inox
hasta 35 dB

Ø 60	-	-	-	-	ASD-H200060	559 €	ASD-H250060	714 €	ASD-H350060	871 €
Ø 80	ASD-PP200080	689 €	ASD-PP300080	858 €	ASD-H200080	655 €	ASD-H250080	845 €	ASD-H350080	1038 €
Ø 100	-	-	-	-	ASD-H200100	816 €	ASD-H250100	983 €	ASD-H350100	1158 €
Ø 130	-	-	-	-	ASD-H200130	995 €	ASD-H250130	1214 €	ASD-H350130	1442 €



Silenciador absorción
hasta 20 dB alineado



Silenciador absorción
hasta 30 dB alineado



Silenciador absorción
hasta 20 dB en L



Silenciador absorción
hasta 30 dB en L

Ø 80	AED-FL150080	1137 €	AED-FL250080	1482 €	AEL-FL150080	1329 €	AEL-FL250080	1738 €
Ø 100	AED-FL150100	1320 €	AED-FL250100	1787 €	AEL-FL150100	1515 €	AEL-FL250100	2061 €
Ø 125	AED-FL150125	1764 €	AED-FL250125	2601 €	AEL-FL150125	1941 €	AEL-FL250125	2864 €
Ø 150	AED-FL150150	2399 €	AED-FL250150	3688 €	AEL-FL150150	2610 €	AEL-FL250150	4055 €
Ø 200	AED-FL150200	3664 €	AED-FL250200	5684 €	AEL-FL150200	3911 €	AEL-FL250200	6049 €
Ø 250	AED-FL150250	5604 €	AED-FL250250	8329 €	AEL-FL150250	5803 €	AEL-FL250250	8810 €



Silenciador combinado
hasta 35 dB alineado



Silenciador combinado
hasta 35 dB en L

Ø 80	KED-FL350080	3459 €	KEL-FL350080	3706 €
Ø 100	KED-FL350100	4412 €	KEL-FL350100	4696 €
Ø 125	KED-FL350125	5171 €	KEL-FL350125	5551 €
Ø 150	KED-FL350150	6019 €	KEL-FL350150	6470 €
Ø 200	KED-FL350200	7991 €	KEL-FL350200	8585 €
Ø 250	KED-FL350250	11214 €	KEL-FL350250	12017 €