



Sistema SV - EI 60

Conducto modular metálico con resistencia al fuego EI60 para ventilación de doble pared fabricado en acero inoxidable interior y exterior.

MATERIAL

Pared Interior: Acero inoxidable

Pared Exterior: Acero inoxidable

ACABADO EXTERIOR

Brillante

Colores RAL (consulta página 14 para acabados especiales)

Exterior galvanizado/zincado: -13% (sólo tramos rectos y desviaciones)

AISLAMIENTO

Aislante mineral de alta densidad de 50 mm de espesor.

ESPEORES (mm)

Pared interior: 0,4 - 0,5 - 0,6 - 0,8 (según diámetro)

Aislamiento: 50 mm

Pared exterior: 0,4 - 0,5 - 0,6 - 0,8 (según diámetro)

DIÁMETROS DISPONIBLES (mm)

Ø130 a Ø800

SISTEMA DE UNIÓN

Conexión macho-hembra con **abrazadera de unión ancha (2.0)**



*Sólo con junta



APLICACIONES

- Ventilación de garajes
- Sectorización de zonas de incendio de riesgo medio
- Climatización



CARACTERÍSTICAS

- **Estanqueidad clase C según norma UNE-EN 12237** con la instalación de juntas de estanqueidad
- **Soldadura TIG/LASER** en continuo en todas las piezas
- **Abrazadera de unión incluida (excepto terminales)**

CLASIFICACIONES EI (UNE-EN 13501-3)

EI 60 (ve i → o)

EI 60 (ho i → o)



Módulo recto 1.000 mm



Módulo recto 500 mm



Módulo recto 250 mm

Módulo recto regulable
400 - 560 mmMódulo recto regulable
560 - 920 mm

Ø 130	815-DWECO130130	245€	815-DWECO140130	162€	815-DWECO150130	113€	815-DWECO5440130	224€	815-DWECO5450130	334€
Ø 150	815-DWECO130150	273€	815-DWECO140150	182€	815-DWECO150150	127€	815-DWECO5440150	250€	815-DWECO5450150	376€
Ø 180	815-DWECO130180	307€	815-DWECO140180	216€	815-DWECO150180	153€	815-DWECO5440180	301€	815-DWECO5450180	416€
Ø 200	815-DWECO130200	335€	815-DWECO140200	224€	815-DWECO150200	158€	815-DWECO5440200	309€	815-DWECO5450200	422€
Ø 250	815-DWECO130250	428€	815-DWECO140250	273€	815-DWECO150250	197€	815-DWECO5440250	392€	815-DWECO5450250	528€
Ø 300	815-DWECO130300	495€	815-DWECO140300	334€	815-DWECO150300	242€	815-DWECO5440300	460€	815-DWECO5450300	714€
Ø 350	815-DWECO130350	593€	815-DWECO140350	357€	815-DWECO150350	275€	815-DWECO5440350	515€	815-DWECO5450350	766€
Ø 400	815-DWECO130400	676€	815-DWECO140400	434€	815-DWECO150400	343€	815-DWECO5440400	636€	815-DWECO5450400	906€
Ø 450	815-DWECO130450	758€	815-DWECO140450	472€	815-DWECO150450	391€	815-DWECO5440450	715€	815-DWECO5450450	969€
Ø 500	815-DWECO130500	849€	815-DWECO140500	508€	815-DWECO150500	447€	815-DWECO5440500	780€	815-DWECO5450500	1.058€
Ø 550	815-DWECO130550	945€	815-DWECO140550	643€	815-DWECO150550	494€	815-DWECO5440550	809€	815-DWECO5450550	1.067€
Ø 600	815-DWECO130600	1.096€	815-DWECO140600	722€	815-DWECO150600	592€	815-DWECO5440600	937€	815-DWECO5450600	1.350€
Ø 650	815-DWECO130650	1.188€	815-DWECO140650	782€	815-DWECO150650	640€	815-DWECO5440650	1.017€	815-DWECO5450650	1.461€
Ø 700	815-DWECO130700	1.280€	815-DWECO140700	842€	815-DWECO150700	689€	815-DWECO5440700	1.092€	815-DWECO5450700	1.573€
Ø 750	815-DWECO130750	1.358€	815-DWECO140750	889€	815-DWECO150750	730€	815-DWECO5440750	1.158€	815-DWECO5450750	1.668€
Ø 800	815-DWECO130800	1.520€	815-DWECO140800	997€	815-DWECO150800	819€	815-DWECO5440800	1.299€	815-DWECO5450800	1.867€



Codo 15°



Codo 30°



Codo 45°



Codo 60°



Codo 90°

Ø 130	815-DWECO160130	168€	815-DWECO170130	168€	815-DWECO180130	168€	815-DWECO840130	203€	815-DWECO600130	243€
Ø 150	815-DWECO160150	187€	815-DWECO170150	187€	815-DWECO180150	187€	815-DWECO840150	228€	815-DWECO600150	271€
Ø 180	815-DWECO160180	226€	815-DWECO170180	226€	815-DWECO180180	226€	815-DWECO840180	271€	815-DWECO600180	318€
Ø 200	815-DWECO160200	230€	815-DWECO170200	230€	815-DWECO180200	230€	815-DWECO840200	278€	815-DWECO600200	333€
Ø 250	815-DWECO160250	284€	815-DWECO170250	284€	815-DWECO180250	284€	815-DWECO840250	351€	815-DWECO600250	419€
Ø 300	815-DWECO160300	327€	815-DWECO170300	327€	815-DWECO180300	327€	815-DWECO840300	418€	815-DWECO600300	510€
Ø 350	815-DWECO160350	422€	815-DWECO170350	422€	815-DWECO180350	422€	815-DWECO840350	517€	815-DWECO600350	609€
Ø 400	815-DWECO160400	572€	815-DWECO170400	572€	815-DWECO180400	572€	-	-	-	-
Ø 450	815-DWECO160450	858€	815-DWECO170450	858€	815-DWECO180450	858€	-	-	-	-
Ø 500	815-DWECO160500	997€	815-DWECO170500	997€	815-DWECO180500	997€	-	-	-	-
Ø 550	815-DWECO160550	1.373€	815-DWECO170550	1.373€	815-DWECO180550	1.373€	-	-	-	-
Ø 600	815-DWECO160600	1.676€	815-DWECO170600	1.676€	815-DWECO180600	1.676€	-	-	-	-
Ø 650	815-DWECO160650	1.818€	815-DWECO170650	1.818€	815-DWECO180650	1.818€	-	-	-	-
Ø 700	815-DWECO160700	1.958€	815-DWECO170700	1.958€	815-DWECO180700	1.958€	-	-	-	-
Ø 750	815-DWECO160750	2.072€	815-DWECO170750	2.072€	815-DWECO180750	2.072€	-	-	-	-
Ø 800	815-DWECO160800	2.323€	815-DWECO170800	2.323€	815-DWECO180800	2.323€	-	-	-	-



Sistema SV - EI 60



Te 90°



Te 135°



Colector de hollín aislado



Colector de hollín con
desagüe aislado



Codo 90°
con inspección

Ø 130	815-DWECO3170130	354€	815-DWECO120130	495€	815-DWECO20330130	129€	815-DWECO14600130	154€	815-DWECO190130	506€
Ø 150	815-DWECO3170150	394€	815-DWECO120150	555€	815-DWECO20330150	127€	815-DWECO14600150	154€	815-DWECO190150	536€
Ø 180	815-DWECO3170180	478€	815-DWECO120180	662€	815-DWECO20330180	149€	815-DWECO14600180	168€	815-DWECO190180	585€
Ø 200	815-DWECO3170200	505€	815-DWECO120200	688€	815-DWECO20330200	158€	815-DWECO14600200	174€	815-DWECO190200	576€
Ø 250	815-DWECO3170250	640€	815-DWECO120250	874€	815-DWECO20330250	173€	815-DWECO14600250	202€	815-DWECO190250	635€
Ø 300	815-DWECO3170300	779€	815-DWECO120300	1.063€	815-DWECO20330300	192€	815-DWECO14600300	295€	815-DWECO190300	688€
Ø 350	815-DWECO3170350	923€	815-DWECO120350	1.259€	815-DWECO20330350	201€	815-DWECO14600350	321€	815-DWECO190350	789€
Ø 400	815-DWECO3170400	1.250€	815-DWECO120400	1.714€	815-DWECO20330400	245€	815-DWECO14600400	351€	-	-
Ø 450	815-DWECO3170450	1.473€	815-DWECO120450	2.097€	815-DWECO20330450	279€	815-DWECO14600450	426€	-	-
Ø 500	815-DWECO3170500	1.804€	815-DWECO120500	2.513€	815-DWECO20330500	434€	815-DWECO14600500	542€	-	-
Ø 550	815-DWECO3170550	1.927€	815-DWECO120550	2.765€	815-DWECO20330550	526€	815-DWECO14600550	640€	-	-
Ø 600	815-DWECO3170600	2.444€	815-DWECO120600	2.991€	815-DWECO20330600	540€	815-DWECO14600600	686€	-	-
Ø 650	815-DWECO3170650	2.648€	815-DWECO120650	3.238€	815-DWECO20330650	547€	815-DWECO14600650	723€	-	-
Ø 700	815-DWECO3170700	2.852€	815-DWECO120700	3.486€	815-DWECO20330700	559€	815-DWECO14600700	743€	-	-
Ø 750	815-DWECO3170750	3.024€	815-DWECO120750	3.694€	815-DWECO20330750	592€	815-DWECO14600750	753€	-	-
Ø 800	815-DWECO3170800	3.387€	815-DWECO120800	4.139€	815-DWECO20330800	663€	815-DWECO14600800	844€	-	-



Módulo de inspección
con tapa 200 Pa (P1)



Terminal salida libre



Terminal salida cónica



Terminal anti-lluvia



Terminal anti-viento

Ø 130	815-DWECO5490130	330€	815-DWECO320130	102€	815-DWECO32C0130	119€	815-DWECO5260130	144€	815-DWECO5270130	204€
Ø 150	815-DWECO5490150	341€	815-DWECO320150	116€	815-DWECO32C0150	131€	815-DWECO5260150	162€	815-DWECO5270150	229€
Ø 180	815-DWECO5490180	360€	815-DWECO320180	139€	815-DWECO32C0180	157€	815-DWECO5260180	189€	815-DWECO5270180	272€
Ø 200	815-DWECO5490200	378€	815-DWECO320200	144€	815-DWECO32C0200	168€	815-DWECO5260200	197€	815-DWECO5270200	284€
Ø 250	815-DWECO5490250	401€	815-DWECO320250	182€	815-DWECO32C0250	207€	815-DWECO5260250	249€	815-DWECO5270250	360€
Ø 300	815-DWECO5490300	435€	815-DWECO320300	220€	815-DWECO32C0300	250€	815-DWECO5260300	306€	815-DWECO5270300	438€
Ø 350	815-DWECO5490350	467€	815-DWECO320350	256€	815-DWECO32C0350	296€	815-DWECO5260350	360€	815-DWECO5270350	477€
Ø 400	815-DWECO5490400	664€	815-DWECO320400	351€	815-DWECO32C0400	404€	815-DWECO5260400	488€	815-DWECO5270400	583€
Ø 450	815-DWECO5490450	722€	815-DWECO320450	394€	815-DWECO32C0450	458€	-	-	-	-
Ø 500	815-DWECO5490500	764€	815-DWECO320500	450€	815-DWECO32C0500	516€	-	-	-	-
Ø 550	815-DWECO5490550	809€	815-DWECO320550	462€	815-DWECO32C0550	534€	-	-	-	-
Ø 600	815-DWECO5490600	856€	815-DWECO320600	494€	815-DWECO32C0600	567€	-	-	-	-
Ø 650	815-DWECO5490650	961€	815-DWECO320650	536€	815-DWECO32C0650	612€	-	-	-	-
Ø 700	815-DWECO5490700	1034€	815-DWECO320700	576€	815-DWECO32C0700	663€	-	-	-	-
Ø 750	815-DWECO5490750	1081€	815-DWECO320750	609€	815-DWECO32C0750	701€	-	-	-	-
Ø 800	815-DWECO5490800	1132€	815-DWECO320800	684€	815-DWECO32C0800	786€	-	-	-	-



Terminal horizontal con rejilla



Terminal Jet



Adaptador simple a doble



Adaptador doble a simple



Soporte de carga regulable L = 220 mm

Ø 130	815-DWECO5320130	140€	815-DWECO340130	773€	815-DWECO370130	65€	815-DWECO37A0130	65€	815-DWECO3790130	284€
Ø 150	815-DWECO5320150	143€	815-DWECO340150	965€	815-DWECO370150	74€	815-DWECO37A0150	74€	815-DWECO3790150	318€
Ø 180	815-DWECO5320180	168€	815-DWECO340180	1.065€	815-DWECO370180	80€	815-DWECO37A0180	80€	815-DWECO3790180	380€
Ø 200	815-DWECO5320200	182€	815-DWECO340200	1.089€	815-DWECO370200	83€	815-DWECO37A0200	83€	815-DWECO3790200	393€
Ø 250	815-DWECO5320250	226€	815-DWECO340250	1.313€	815-DWECO370250	88€	815-DWECO37A0250	88€	815-DWECO3790250	498€
Ø 300	815-DWECO5320300	273€	815-DWECO340300	1.739€	815-DWECO370300	89€	815-DWECO37A0300	89€	815-DWECO3790300	608€
Ø 350	815-DWECO5320350	348€	815-DWECO340350	1.866€	815-DWECO370350	98€	815-DWECO37A0350	98€	815-DWECO3790350	722€
Ø 400	815-DWECO5320400	418€	815-DWECO340400	2.098€	815-DWECO370400	131€	815-DWECO37A0400	131€	815-DWECO3790400	980€
Ø 450	815-DWECO5320450	646€	815-DWECO340450	2.609€	815-DWECO370450	175€	815-DWECO37A0450	175€	815-DWECO3790450	1.109€
Ø 500	815-DWECO5320500	698€	815-DWECO340500	2.799€	815-DWECO370500	226€	815-DWECO37A0500	226€	815-DWECO3790500	1.253€
Ø 550	815-DWECO5320550	977€	815-DWECO340550	3.398€	815-DWECO370550	278€	815-DWECO37A0550	278€	815-DWECO3790550	1.413€
Ø 600	815-DWECO5320600	1.117€	815-DWECO340600	3.686€	815-DWECO370600	309€	815-DWECO37A0600	309€	815-DWECO3790600	1.624€
Ø 650	815-DWECO5320650	1.054€	815-DWECO340650	3.988€	815-DWECO370650	336€	815-DWECO37A0650	336€	815-DWECO3790650	1.757€
Ø 700	815-DWECO5320700	1.163€	815-DWECO340700	4.292€	815-DWECO370700	363€	815-DWECO37A0700	363€	815-DWECO3790700	1.895€
Ø 750	815-DWECO5320750	1.232€	815-DWECO340750	4.545€	815-DWECO370750	384€	815-DWECO37A0750	384€	815-DWECO3790750	2.006€
Ø 800	815-DWECO5320800	1.380€	815-DWECO340800	5.091€	815-DWECO370800	431€	815-DWECO37A0800	431€	815-DWECO3790800	2.246€



Pasamuros EI 60



Abrazadera de unión 2.0



Abrazadera para amarre por tornillo



Abrazadera fijación pared regulable 50 - 80 mm



Abrazadera fijación pared fija

Ø 130	815-DWECO43300130	620€	DW509890130	17,85€	DW5010630130	46,02€	DW505560130	47,47€	-	-
Ø 150	815-DWECO43300150	654€	DW509890150	23,83€	DW5010630150	46,02€	DW505560150	55€	-	-
Ø 180	815-DWECO43300180	710€	DW509890180	26,79€	DW5010630180	52€	DW505560180	58€	-	-
Ø 200	815-DWECO43300200	759€	DW509890200	28,28€	DW5010630200	59€	DW505560200	58€	-	-
Ø 250	815-DWECO43300250	857€	DW509890250	31,25€	DW5010630250	68€	DW505560250	61€	-	-
Ø 300	815-DWECO43300300	952€	DW509890300	38,82€	DW5010630300	78€	DW505560300	81€	-	-
Ø 350	815-DWECO43300350	1.069€	DW509890350	44,58€	DW5010630350	88€	DW505560350	89€	-	-
Ø 400	815-DWECO43300400	1.199€	DW509890400	48,91€	DW5010630400	97€	-	-	DW50556F0400	113€
Ø 450	815-DWECO43300450	1.352€	DW509890450	52€	DW5010630450	105€	-	-	DW50556F0450	142€
Ø 500	815-DWECO43300500	1.485€	DW509890500	60€	DW5010630500	117€	-	-	DW50556F0500	170€
Ø 550	815-DWECO43300550	1.599€	DW509890550	67€	DW5010630550	127€	-	-	DW50556F0550	185€
Ø 600	815-DWECO43300600	1.723€	DW509890600	78€	DW5010630600	139€	-	-	DW50556F0600	242€
Ø 650	815-DWECO43300650	1.847€	DW509890650	91€	DW5010630650	153€	-	-	DW50556F0650	294€
Ø 700	815-DWECO43300700	1.971€	DW509890700	102€	DW5010630700	164€	-	-	DW50556F0700	328€
Ø 750	815-DWECO43300750	2.115€	DW509890750	110€	DW5010630750	173€	-	-	DW50556F0750	347€
Ø 800	815-DWECO43300800	2.229€	DW509890800	117€	DW5010630800	184€	-	-	DW50556F0800	370€



Sistema SV - EI 60



Base de abrazadera distanciadora*



Alas distanciadoras A*



Alas distanciadoras B*



Alas distanciadoras C*



Alas distanciadoras D*

Ø 130	DW5014620130	71€								
Ø 150	DW5014620150	91€								
Ø 180	DW5014620180	113€								
Ø 200	DW5014620200	126€								
Ø 250	DW5014620250	170€								
Ø 300	DW5014620300	220€								
Ø 350	DW5014620350	273€								
Ø 400	DW5014620400	300€								
Ø 450	DW5014620450	334€	665-ZUWA1462A	43,14€	665-ZUWA1462B	59 €	665-ZUWA1462C	75 €	665-ZUWA1462D	95 €
Ø 500	DW5014620500	377€								
Ø 550	DW5014620550	406€								
Ø 600	DW5014620600	523€								
Ø 650	DW5014620650	537€								
Ø 700	DW5014620700	719€								
Ø 750	DW5014620750	766€								
Ø 800	DW5014620800	811€								



*Consultar página 215 para ver distancias de separación.



Abrazadera de soporte



Abrazadera forjado inox



Soporte de techo



Abrazadera vientos



Abrazadera con doble pértiga telescópica

Ø 130	DW508580130	149€	DW50620130	46,02€	DW509360130	59€	DW50420130	25,32€	DW501910130	164€
Ø 150	DW508580150	170€	DW50620150	46,02€	DW509360150	67€	DW50420150	26,79€	DW501910150	179€
Ø 180	DW508580180	184€	DW50620180	53€	DW509360180	77€	DW50420180	29,76€	DW501910180	213€
Ø 200	DW508580200	185€	DW50620200	53€	DW509360200	78€	DW50420200	31,25€	DW501910200	213€
Ø 250	DW508580250	203€	DW50620250	60€	DW509360250	86€	DW50420250	34,25€	DW501910250	228€
Ø 300	DW508580300	247€	DW50620300	68€	DW509360300	95€	DW50420300	37,4€	DW501910300	249€
Ø 350	DW508580350	294€	-	-	DW509360350	132€	DW50420350	50€	DW501910350	348€
Ø 400	DW508580400	324€	-	-	DW509360400	171€	DW50420400	68€	DW501910400	454€
Ø 450	DW508580450	367€	-	-	DW509360450	220€	DW50420450	89€	DW501910450	592€
Ø 500	DW508580500	416€	-	-	DW509360500	242€	DW50420500	97€	DW501910500	640€
Ø 550	DW508580550	450€	-	-	DW509360550	262€	DW50420550	105€	DW501910550	701€
Ø 600	DW508580600	583€	-	-	DW509360600	301€	DW50420600	139€	DW501910600	797€
Ø 650	DW508580650	714€	-	-	DW509360650	336€	DW50420650	170€	DW501910650	893€
Ø 700	DW508580700	796€	-	-	DW509360700	385€	DW50420700	186€	DW501910700	1.031€
Ø 750	DW508580750	850€	-	-	DW509360750	412€	DW50420750	200€	DW501910750	1.097€
Ø 800	DW508580800	900€	-	-	DW509360800	434€	DW50420800	212€	DW501910800	1.159€



*Necesario instalar collarín junto con el cubreaguas



Cubreaguas plano inox



Cubreaguas plomo
0°- 5°



Cubreaguas plomo
5°- 25°



Cubreaguas plomo
25°- 45°



Cubreaguas
5°-25° aluminio

Ø 130	DW5011280130	175€	DW509370130	246€	DW509380130	246€	DW509390130	363€	DW50938AL0130	239€
Ø 150	DW5011280150	193€	DW509370150	269€	DW509380150	269€	DW509390150	367€	DW50938AL0150	258€
Ø 180	DW5011280180	208€	DW509370180	289€	DW509380180	289€	DW509390180	378€	DW50938AL0180	258€
Ø 200	DW5011280200	213€	DW509370200	296€	DW509380200	296€	DW509390200	382€	DW50938AL0200	290€
Ø 250	DW5011280250	238€	DW509370250	330€	DW509380250	330€	DW509390250	394€	DW50938AL0250	321€
Ø 300	DW5011280300	262€	DW509370300	362€	DW509380300	362€	DW509390300	416€	DW50938AL0300	357€
Ø 350	DW5011280350	280€	DW509370350	392€	DW509380350	392€	DW509390350	495€	DW50938AL0350	399€
Ø 400	DW5011280400	322€	DW509370400	447€	DW509380400	447€	DW509390400	566€	DW50938AL0400	447€
Ø 450	DW5011280450	356€	DW509370450	493€	DW509380450	493€	DW509390450	632€	DW50938AL0450	480€
Ø 500	DW5011280500	400€	DW509370500	554€	DW509380500	554€	DW509390500	709€	DW50938AL0500	524€
Ø 550	DW5011280550	450€	DW509370550	626€	DW509380550	626€	DW509390550	795€	DW50938AL0550	566€
Ø 600	DW5011280600	504€	DW509370600	698€	DW509380600	698€	DW509390600	889€	DW50938AL0600	621€
Ø 650	DW5011280650	537€	DW509370650	746€	DW509380650	746€	DW509390650	947€	DW50938AL0650	674€
Ø 700	DW5011280700	562€	DW509370700	778€	DW509380700	778€	DW509390700	989€	DW50938AL0700	805€
Ø 750	DW5011280750	597€	DW509370750	825€	DW509380750	825€	DW509390750	1.052€	DW50938AL0750	928€
Ø 800	DW5011280800	630€	DW509370800	874€	DW509380800	874€	DW509390800	1.113€	DW50938AL0800	1.007€



*Necesario instalar collarín junto con el cubreaguas



Cubreaguas
25° - 45° aluminio



Collarín antitormenta



*Precio unidad. u/c= unidad caja

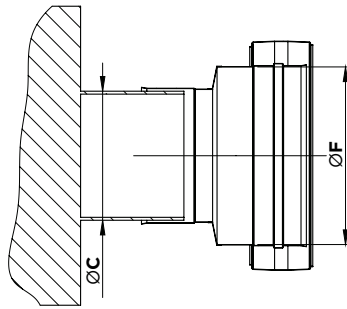


Junta de estanqueidad
(T<200°C)
u/c

Ø 130	DW50939AL0130	264€	DW503070130	47,47€	25	DW25260130	4,47€*
Ø 150	DW50939AL0150	279€	DW503070150	53€	25	DW25260150	4,47€*
Ø 180	DW50939AL0180	304€	DW503070180	65€	25	DW25260180	5,97€*
Ø 200	DW50939AL0200	304€	DW503070200	65€	25	DW25260200	7,46€*
Ø 250	DW50939AL0250	354€	DW503070250	71€		DW25260250	10,42€
Ø 300	DW50939AL0300	396€	DW503070300	77€		DW25260300	13,41€
Ø 350	DW50939AL0350	450€	DW503070350	105€		DW25260350	16,38€
Ø 400	DW50939AL0400	502€	DW503070400	139€		DW25260400	17,85€
Ø 450	DW50939AL0450	555€	DW503070450	182€		DW25260450	19,36€
Ø 500	DW50939AL0500	605€	DW503070500	193€		DW25260500	22,33€
Ø 550	DW50939AL0550	668€	DW503070550	214€		DW25260550	25,32€
Ø 600	DW50939AL0600	769€	DW503070600	245€		DW25260600	28,28€
Ø 650	DW50939AL0650	859€	DW503070650	271€		DW25260650	32,74€
Ø 700	DW50939AL0700	1.027€	DW503070700	314€		DW25260700	37,40€
Ø 750	DW50939AL0750	1.163€	DW503070750	334€		DW25260750	41,71€
Ø 800	DW50939AL0800	1.234€	DW503070800	354€		DW25260800	44,58€



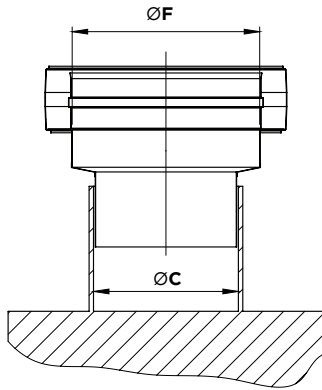
ADAPTADOR HEMBRA



CÓDIGO	ØC	ØF CHIMENEA	€
815-DWECO37H00800130	78 a 82	130	91€
815-DWECO37H01000130	98 a 102	130	91€
815-DWECO37H01000150	98 a 102	150	102€
815-DWECO37H01100130	108 a 112	130	91€
815-DWECO37H01100150	108 a 112	150	102€
815-DWECO37H01200130	118 a 122	130	91€
815-DWECO37H01200150	118 a 122	150	102€
815-DWECO37H01250130	123 a 127	130	65€
815-DWECO37H01250150	123 a 127	150	102€
815-DWECO37H01300130	128 a 132	130	65€
815-DWECO37H01300150	128 a 132	150	108€
815-DWECO37H01300180	128 a 132	180	128€
815-DWECO37H01350130	133 a 137	130	65€
815-DWECO37H01350150	133 a 137	150	108€
815-DWECO37H01350180	133 a 137	180	128€
815-DWECO37H01400130	138 a 142	130	102€
815-DWECO37H01400150	138 a 142	150	74€
815-DWECO37H01400180	138 a 142	180	129€
815-DWECO37H01500130	148 a 152	130	102€
815-DWECO37H01500150	148 a 152	150	74€
815-DWECO37H01500180	148 a 152	180	129€
815-DWECO37H01500200	148 a 152	200	147€
815-DWECO37H01600130	158 a 162	130	119€
815-DWECO37H01600150	158 a 162	150	74€
815-DWECO37H01600180	158 a 162	180	129€
815-DWECO37H01600200	158 a 162	200	147€
815-DWECO37H01750130	173 a 177	130	119€
815-DWECO37H01750150	173 a 177	150	121€
815-DWECO37H01750180	173 a 177	180	87€
815-DWECO37H01750200	173 a 177	200	147€
815-DWECO37H01800130	178 a 182	130	119€
815-DWECO37H01800150	178 a 182	150	121€
815-DWECO37H01800180	178 a 182	180	87€
815-DWECO37H01800200	178 a 182	200	151€
815-DWECO37H01800250	178 a 182	250	168€
815-DWECO37H02000150	198 a 202	150	129€
815-DWECO37H02000180	198 a 202	180	142€
815-DWECO37H02000200	198 a 202	200	97€
815-DWECO37H02000250	198 a 202	250	169€
815-DWECO37H02000300	198 a 202	300	226€
815-DWECO37H02250180	223 a 227	180	146€
815-DWECO37H02250200	223 a 227	200	154€
815-DWECO37H02250250	223 a 227	250	169€
815-DWECO37H02250300	223 a 227	300	229€
815-DWECO37H02500180	248 a 252	180	146€
815-DWECO37H02500200	248 a 252	200	154€

CÓDIGO	ØC	ØF CHIMENEA	€
815-DWECO37H02500250	248 a 252	250	116€
815-DWECO37H02500300	248 a 252	300	229€
815-DWECO37H02500350	248 a 252	350	275€
815-DWECO37H03000250	298 a 302	250	203€
815-DWECO37H03000300	298 a 302	300	146€
815-DWECO37H03000350	298 a 302	350	277€
815-DWECO37H03000400	298 a 302	400	327€
815-DWECO37H03500250	348 a 352	250	223€
815-DWECO37H03500300	348 a 352	300	251€
815-DWECO37H03500350	348 a 352	350	184€
815-DWECO37H03500400	348 a 352	400	333€
815-DWECO37H03500450	348 a 352	450	376€
815-DWECO37H04000300	398 a 402	300	273€
815-DWECO37H04000350	398 a 402	350	306€
815-DWECO37H04000400	398 a 402	400	229€
815-DWECO37H04000450	398 a 402	450	377€
815-DWECO37H04000500	398 a 402	500	404€
815-DWECO37H04500350	448 a 452	350	382€
815-DWECO37H04500400	448 a 452	400	401€
815-DWECO37H04500450	448 a 452	450	246€
815-DWECO37H04500500	448 a 452	500	409€
815-DWECO37H04500550	448 a 452	550	548€
815-DWECO37H05000400	498 a 502	400	406€
815-DWECO37H05000450	498 a 502	450	382€
815-DWECO37H05000500	498 a 502	500	270€
815-DWECO37H05000550	498 a 502	550	549€
815-DWECO37H05000600	498 a 502	600	555€
815-DWECO37H05500450	548 a 552	450	484€
815-DWECO37H05500500	548 a 552	500	516€
815-DWECO37H05500550	548 a 552	550	335€
815-DWECO37H05500600	548 a 552	600	559€
815-DWECO37H05500650	548 a 552	650	602€
815-DWECO37H06000500	598 a 602	500	524€
815-DWECO37H06000550	598 a 602	550	565€
815-DWECO37H06000600	598 a 602	600	346€
815-DWECO37H06000650	598 a 602	650	605€
815-DWECO37H06000700	598 a 602	700	648€
815-DWECO37H06500700	648 a 652	700	649€
815-DWECO37H06500750	648 a 652	750	694€
815-DWECO37H06650750	748 a 752	750	432€
815-DWECO37H06700800	798 a 802	800	461€
815-DWECO37H07000750	698 a 702	750	697€
815-DWECO37H07000800	698 a 702	800	746€
815-DWECO37H07500800	748 a 752	800	748€
815-DWECO37H08150700	698 a 702	700	404€

ADAPTADOR MACHO

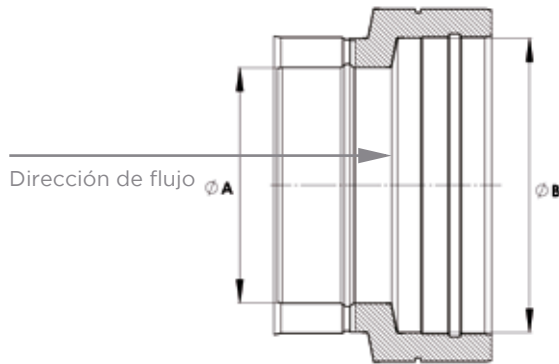


CÓDIGO	ØC	ØF CHIMENEA	€
815-DWECO37M00800130	78 a 82	130	91€
815-DWECO37M01000130	98 a 102	130	91€
815-DWECO37M01000150	98 a 102	150	102€
815-DWECO37M01100130	108 a 112	130	91€
815-DWECO37M01100150	108 a 112	150	102€
815-DWECO37M01200130	118 a 122	130	91€
815-DWECO37M01200150	118 a 122	150	102€
815-DWECO37M01250130	123 a 127	130	65€
815-DWECO37M01250150	123 a 127	150	102€
815-DWECO37M01300130	128 a 132	130	65€
815-DWECO37M01300150	128 a 132	150	108€
815-DWECO37M01300180	128 a 132	180	128€
815-DWECO37M01350130	133 a 137	130	65€
815-DWECO37M01350150	133 a 137	150	108€
815-DWECO37M01350180	133 a 137	180	128€
815-DWECO37M01400130	138 a 142	130	102€
815-DWECO37M01400150	138 a 142	150	74€
815-DWECO37M01400180	138 a 142	180	129€
815-DWECO37M01500130	148 a 152	130	102€
815-DWECO37M01500150	148 a 152	150	74€
815-DWECO37M01500180	148 a 152	180	129€
815-DWECO37M01500200	148 a 152	200	147€
815-DWECO37M01600130	158 a 162	130	119€
815-DWECO37M01600150	158 a 162	150	74€
815-DWECO37M01600180	158 a 162	180	129€
815-DWECO37M01600200	158 a 162	200	147€
815-DWECO37M01750130	173 a 177	130	119€
815-DWECO37M01750150	173 a 177	150	121€
815-DWECO37M01750180	173 a 177	180	87€
815-DWECO37M01750200	173 a 177	200	147€
815-DWECO37M01800130	178 a 182	130	119€
815-DWECO37M01800150	178 a 182	150	121€
815-DWECO37M01800180	178 a 182	180	87€
815-DWECO37M01800200	178 a 182	200	151€
815-DWECO37M01800250	178 a 182	250	168€
815-DWECO37M02000150	198 a 202	150	129€
815-DWECO37M02000180	198 a 202	180	142€
815-DWECO37M02000200	198 a 202	200	97€
815-DWECO37M02000250	198 a 202	250	169€
815-DWECO37M02000300	198 a 202	300	226€
815-DWECO37M02250180	223 a 227	180	146€
815-DWECO37M02250200	223 a 227	200	154€
815-DWECO37M02250250	223 a 227	250	169€
815-DWECO37M02250300	223 a 227	300	229€
815-DWECO37M02500180	248 a 252	180	146€
815-DWECO37M02500200	248 a 252	200	154€

CÓDIGO	ØC	ØF CHIMENEA	€
815-DWECO37M02500250	248 a 252	250	116€
815-DWECO37M02500300	248 a 252	300	229€
815-DWECO37M02500350	248 a 252	350	275€
815-DWECO37M03000250	298 a 302	250	203€
815-DWECO37M03000300	298 a 302	300	146€
815-DWECO37M03000350	298 a 302	350	277€
815-DWECO37M03000400	298 a 302	400	327€
815-DWECO37M03500250	348 a 352	250	223€
815-DWECO37M03500300	348 a 352	300	251€
815-DWECO37M03500350	348 a 352	350	184€
815-DWECO37M03500400	348 a 352	400	333€
815-DWECO37M03500450	348 a 352	450	376€
815-DWECO37M04000300	398 a 402	300	273€
815-DWECO37M04000350	398 a 402	350	306€
815-DWECO37M04000400	398 a 402	400	229€
815-DWECO37M04000450	398 a 402	450	377€
815-DWECO37M04000500	398 a 402	500	404€
815-DWECO37M04500350	448 a 452	350	382€
815-DWECO37M04500400	448 a 452	400	401€
815-DWECO37M04500450	448 a 452	450	246€
815-DWECO37M04500500	448 a 452	500	409€
815-DWECO37M04500550	448 a 452	550	548€
815-DWECO37M05000400	498 a 502	400	406€
815-DWECO37M05000450	498 a 502	450	382€
815-DWECO37M05000500	498 a 502	500	270€
815-DWECO37M05000550	498 a 502	550	549€
815-DWECO37M05000600	498 a 502	600	555€
815-DWECO37M05500450	548 a 552	450	484€
815-DWECO37M05500500	548 a 552	500	516€
815-DWECO37M05500550	548 a 552	550	335€
815-DWECO37M05500600	548 a 552	600	559€
815-DWECO37M05500650	548 a 552	650	602€
815-DWECO37M06000500	598 a 602	500	524€
815-DWECO37M06000550	598 a 602	550	565€
815-DWECO37M06000600	598 a 602	600	346€
815-DWECO37M06000650	598 a 602	650	605€
815-DWECO37M06000700	598 a 602	700	648€
815-DWECO37M06500700	648 a 652	700	649€
815-DWECO37M06500750	648 a 652	750	694€
815-DWECO37M06550650	648 a 652	650	376€
815-DWECO37M06650750	748 a 752	750	432€
815-DWECO37M06700800	798 a 802	800	461€
815-DWECO37M07000750	698 a 702	750	697€
815-DWECO37M07000800	698 a 702	800	746€
815-DWECO37M07500800	748 a 752	800	748€
815-DWECO37M08150700	698 a 702	700	404€



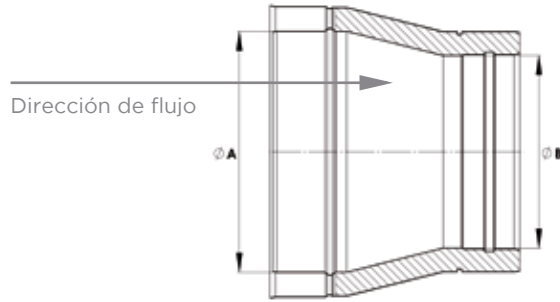
AMPLIACIONES



CÓDIGO	$\varnothing A$	$\varnothing B$	€
815-DWECO A01300150	130	150	146€
815-DWECO A01300180	130	180	193€
815-DWECO A01300200	130	200	250€
815-DWECO A01300250	130	250	330€
815-DWECO A01300300	130	300	392€
815-DWECO A01500180	150	180	175€
815-DWECO A01500200	150	200	243€
815-DWECO A01500250	150	250	314€
815-DWECO A01500300	150	300	378€
815-DWECO A01500350	150	350	467€
815-DWECO A01800200	180	200	220€
815-DWECO A01800250	180	250	301€
815-DWECO A01800300	180	300	363€
815-DWECO A01800350	180	350	452€
815-DWECO A01800400	180	400	572€
815-DWECO A02000250	200	250	273€
815-DWECO A02000300	200	300	346€
815-DWECO A02000350	200	350	431€
815-DWECO A02000400	200	400	551€
815-DWECO A02000450	200	450	785€
815-DWECO A02500300	250	300	314€
815-DWECO A02500350	250	350	414€
815-DWECO A02500400	250	400	526€
815-DWECO A02500450	250	450	752€
815-DWECO A02500500	250	500	886€
815-DWECO A03000350	300	350	376€
815-DWECO A03000400	300	400	506€
815-DWECO A03000450	300	450	720€
815-DWECO A03000500	300	500	852€
815-DWECO A03000550	300	550	939€
815-DWECO A03500400	350	400	460€
815-DWECO A03500450	350	450	691€
815-DWECO A03500500	350	500	819€
815-DWECO A03500550	350	550	902€

CÓDIGO	$\varnothing A$	$\varnothing B$	€
815-DWECO A03500600	350	600	1.147€
815-DWECO A04000450	400	450	627€
815-DWECO A04000500	400	500	782€
815-DWECO A04000550	400	550	866€
815-DWECO A04000600	400	600	1.100€
815-DWECO A04000650	400	650	1.435€
815-DWECO A04500500	450	500	710€
815-DWECO A04500550	450	550	827€
815-DWECO A04500600	450	600	1.058€
815-DWECO A04500650	450	650	1.375€
815-DWECO A04500700	450	700	1.508€
815-DWECO A05000550	500	550	752€
815-DWECO A05000600	500	600	1.010€
815-DWECO A05000650	500	650	1.320€
815-DWECO A05000700	500	700	1.447€
815-DWECO A05000750	500	750	1.595€
815-DWECO A05500600	550	600	916€
815-DWECO A05500650	550	650	1.262€
815-DWECO A05500700	550	700	1.388€
815-DWECO A05500750	550	750	1.533€
815-DWECO A05500800	550	800	1.787€
815-DWECO A06000650	600	650	1.148€
815-DWECO A06000700	600	700	1.326€
815-DWECO A06000750	600	750	1.467€
815-DWECO A06000800	600	800	1.718€
815-DWECO A06500700	650	700	1.206€
815-DWECO A06500750	650	750	1.404€
815-DWECO A06500800	650	800	1.646€
815-DWECO A07000750	700	750	1.278€
815-DWECO A07000800	700	800	1.573€
815-DWECO A07500800	750	800	1.432€

REDUCCIONES



CÓDIGO	Ø A	Ø B	€
815-DWECOR01500130	150	130	146€
815-DWECOR01800130	180	130	193€
815-DWECOR01800150	180	150	175€
815-DWECOR02000130	200	130	250€
815-DWECOR02000150	200	150	243€
815-DWECOR02000180	200	180	220€
815-DWECOR02500130	250	130	330€
815-DWECOR02500150	250	150	314€
815-DWECOR02500180	250	180	301€
815-DWECOR02500200	250	200	273€
815-DWECOR03000130	300	130	392€
815-DWECOR03000150	300	150	378€
815-DWECOR03000180	300	180	363€
815-DWECOR03000200	300	200	346€
815-DWECOR03000250	300	250	314€
815-DWECOR03500150	350	150	467€
815-DWECOR03500180	350	180	452€
815-DWECOR03500200	350	200	431€
815-DWECOR03500250	350	250	414€
815-DWECOR03500300	350	300	376€
815-DWECOR04000180	400	180	572€
815-DWECOR04000200	400	200	551€
815-DWECOR04000250	400	250	526€
815-DWECOR04000300	400	300	506€
815-DWECOR04000350	400	350	460€
815-DWECOR04500200	450	200	785€
815-DWECOR04500250	450	250	752€
815-DWECOR04500300	450	300	720€
815-DWECOR04500350	450	350	691€
815-DWECOR04500400	450	400	627€
815-DWECOR05000250	500	250	886€
815-DWECOR05000300	500	300	852€
815-DWECOR05000350	500	350	819€
815-DWECOR05000400	500	400	782€

CÓDIGO	Ø A	Ø B	€
815-DWECOR05000450	500	450	710€
815-DWECOR05500300	550	300	939€
815-DWECOR05500350	550	350	902€
815-DWECOR05500400	550	400	866€
815-DWECOR05500450	550	450	827€
815-DWECOR05500500	550	500	752€
815-DWECOR06000350	600	350	1.147€
815-DWECOR06000400	600	400	1.100€
815-DWECOR06000450	600	450	1.058€
815-DWECOR06000500	600	500	1.010€
815-DWECOR06000550	600	550	916€
815-DWECOR06500400	650	400	1.435€
815-DWECOR06500450	650	450	1.375€
815-DWECOR06500500	650	500	1.320€
815-DWECOR06500550	650	550	1.262€
815-DWECOR06500600	650	600	1.148€
815-DWECOR07000450	700	450	1.508€
815-DWECOR07000500	700	500	1.447€
815-DWECOR07000550	700	550	1.388€
815-DWECOR07000600	700	600	1.326€
815-DWECOR07000650	700	650	1.206€
815-DWECOR07500500	750	500	1.595€
815-DWECOR07500550	750	550	1.533€
815-DWECOR07500600	750	600	1.467€
815-DWECOR07500650	750	650	1.404€
815-DWECOR07500700	750	700	1.278€
815-DWECOR08000550	800	550	1.787€
815-DWECOR08000600	800	600	1.718€
815-DWECOR08000650	800	650	1.646€
815-DWECOR08000700	800	700	1.573€
815-DWECOR08000750	800	750	1.432€