



Conducto modular metálico con resistencia al fuego EI120 para ventilación de doble pared fabricado en acero inoxidable interior y exterior.

MATERIAL

Pared Interior: Acero inoxidable
Pared Exterior: Acero inoxidable

ACABADO EXTERIOR

Brillante
Colores RAL (consulta página 14 para acabados especiales)
Exterior galvanizado/zincado: (sólo tramos rectos y desviaciones)

AISLAMIENTO

Aislamiento mineral de alta densidad de 100 mm de espesor

ESPESORES (mm)

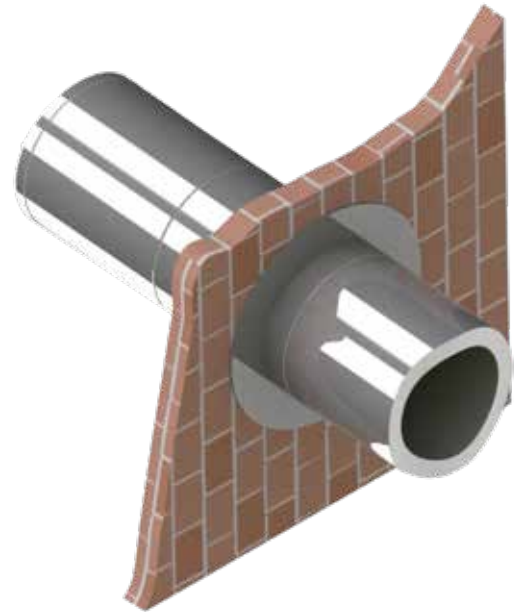
Pared interior: 0,4 - 0,5 - 0,6 - 0,8 (según diámetro)
Aislamiento: 100 mm
Pared exterior: 0,4 - 0,5 - 0,6 - 0,8 (según diámetro)

DIÁMETROS DISPONIBLES (mm)

Ø130 a Ø800

SISTEMA DE UNIÓN

Conexión macho-hembra con **abrazadera de unión ancha (2.0)**



*Sólo con junta



APLICACIONES

- Sectorización de zonas de incendio de riesgo alto
- Grupos electrógenos (consultar opciones con menores aislamientos)



CARACTERÍSTICAS

- Estanqueidad clase C según norma UNE-EN 12237 con la instalación de juntas de estanqueidad
- Soldadura TIG/LASER en continuo en todas las piezas
- Abrazadera de unión incluida (excepto terminales)

CLASIFICACIONES EI (UNE-EN 13501-3)

EI 120 (ve i → o)
EI 120 (ho i → o)



Módulo recto 1.000 mm



Módulo recto 500 mm



Módulo recto 250 mm

Módulo recto regulable
400 - 560 mmMódulo recto regulable
560 - 920 mm

Ø 130	805-DWECO130130	411€	805-DWECO140130	266€	805-DWECO150130	189€	805-DWECO5440130	376€	805-DWECO5450130	560€
Ø 150	805-DWECO130150	459€	805-DWECO140150	299€	805-DWECO150150	214€	805-DWECO5440150	418€	805-DWECO5450150	625€
Ø 180	805-DWECO130180	518€	805-DWECO140180	348€	805-DWECO150180	246€	805-DWECO5440180	488€	805-DWECO5450180	674€
Ø 200	805-DWECO130200	643€	805-DWECO140200	426€	805-DWECO150200	301€	805-DWECO5440200	594€	805-DWECO5450200	808€
Ø 250	805-DWECO130250	801€	805-DWECO140250	515€	805-DWECO150250	366€	805-DWECO5440250	733€	805-DWECO5450250	990€
Ø 300	805-DWECO130300	839€	805-DWECO140300	564€	805-DWECO150300	402€	805-DWECO5440300	774€	805-DWECO5450300	1.204€
Ø 350	805-DWECO130350	889€	805-DWECO140350	597€	805-DWECO150350	459€	805-DWECO5440350	854€	805-DWECO5450350	1.274€
Ø 400	805-DWECO130400	941€	805-DWECO140400	670€	805-DWECO150400	524€	805-DWECO5440400	976€	805-DWECO5450400	1.396€
Ø 450	805-DWECO130450	1.040€	805-DWECO140450	716€	805-DWECO150450	593€	805-DWECO5440450	1.083€	805-DWECO5450450	1.478€
Ø 500	805-DWECO130500	1.173€	805-DWECO140500	774€	805-DWECO150500	683€	805-DWECO5440500	1.197€	805-DWECO5450500	1.618€
Ø 550	805-DWECO130550	1.294€	805-DWECO140550	976€	805-DWECO150550	749€	805-DWECO5440550	1.225€	805-DWECO5450550	1.617€
Ø 600	805-DWECO130600	1.360€	805-DWECO140600	989€	805-DWECO150600	807€	805-DWECO5440600	1.285€	805-DWECO5450600	1.856€
Ø 650	805-DWECO130650	1.473€	805-DWECO140650	1.071€	805-DWECO150650	874€	805-DWECO5440650	1.394€	805-DWECO5450650	2.008€
Ø 700	805-DWECO130700	1.585€	805-DWECO140700	1.153€	805-DWECO150700	939€	805-DWECO5440700	1.503€	805-DWECO5450700	2.161€
Ø 750	805-DWECO130750	1.677€	805-DWECO140750	1.222€	805-DWECO150750	995€	805-DWECO5440750	1.589€	805-DWECO5450750	2.291€
Ø 800	805-DWECO130800	1.879€	805-DWECO140800	1.369€	805-DWECO150800	1.115€	805-DWECO5440800	1.780€	805-DWECO5450800	2.566€



Codo 15°



Codo 30°



Codo 45°



Codo 60°



Codo 90°

Ø 130	805-DWECO160130	254€	805-DWECO170130	254€	805-DWECO180130	254€	805-DWECO840130	315€	805-DWECO600130	367€
Ø 150	805-DWECO160150	286€	805-DWECO170150	286€	805-DWECO180150	286€	805-DWECO840150	356€	805-DWECO600150	414€
Ø 180	805-DWECO160180	335€	805-DWECO170180	335€	805-DWECO180180	335€	805-DWECO840180	411€	805-DWECO600180	473€
Ø 200	805-DWECO160200	406€	805-DWECO170200	406€	805-DWECO180200	406€	805-DWECO840200	503€	805-DWECO600200	581€
Ø 250	805-DWECO160250	485€	805-DWECO170250	485€	805-DWECO180250	485€	805-DWECO840250	621€	805-DWECO600250	719€
Ø 300	805-DWECO160300	503€	805-DWECO170300	503€	805-DWECO180300	503€	805-DWECO840300	678€	805-DWECO600300	789€
Ø 350	805-DWECO160350	579€	805-DWECO170350	579€	805-DWECO180350	579€	805-DWECO840350	720€	805-DWECO600350	838€
Ø 400	805-DWECO160400	729€	805-DWECO170400	729€	805-DWECO180400	729€	-	-	-	-
Ø 450	805-DWECO160450	1.075€	805-DWECO170450	1.075€	805-DWECO180450	1.075€	-	-	-	-
Ø 500	805-DWECO160500	1.262€	805-DWECO170500	1.262€	805-DWECO180500	1.262€	-	-	-	-
Ø 550	805-DWECO160550	1.714€	805-DWECO170550	1.714€	805-DWECO180550	1.714€	-	-	-	-
Ø 600	805-DWECO160600	1.898€	805-DWECO170600	1.898€	805-DWECO180600	1.898€	-	-	-	-
Ø 650	805-DWECO160650	2.054€	805-DWECO170650	2.054€	805-DWECO180650	2.054€	-	-	-	-
Ø 700	805-DWECO160700	2.210€	805-DWECO170700	2.210€	805-DWECO180700	2.210€	-	-	-	-
Ø 750	805-DWECO160750	2.342€	805-DWECO170750	2.342€	805-DWECO180750	2.342€	-	-	-	-
Ø 800	805-DWECO160800	2.624€	805-DWECO170800	2.624€	805-DWECO180800	2.624€	-	-	-	-



Sistema SV - EI 120



Te 90°



Te 135°



Colector de hollín aislado



Colector de hollín con
desagüe aislado



Codo 90°
con inspección

Ø 130	805-DWECO3170130	541€	805-DWECO120130	830€	805-DWECO20330130	218€	805-DWECO14600130	256€	805-DWECO190130	769€
Ø 150	805-DWECO3170150	605€	805-DWECO120150	929€	805-DWECO20330150	229€	805-DWECO14600150	259€	805-DWECO190150	813€
Ø 180	805-DWECO3170180	714€	805-DWECO120180	1.113€	805-DWECO20330180	249€	805-DWECO14600180	278€	805-DWECO190180	874€
Ø 200	805-DWECO3170200	882€	805-DWECO120200	1.320€	805-DWECO20330200	306€	805-DWECO14600200	335€	805-DWECO190200	1.010€
Ø 250	805-DWECO3170250	1.092€	805-DWECO120250	1.640€	805-DWECO20330250	318€	805-DWECO14600250	378€	805-DWECO190250	1.081€
Ø 300	805-DWECO3170300	1.204€	805-DWECO120300	1.797€	805-DWECO20330300	327€	805-DWECO14600300	496€	805-DWECO190300	1.060€
Ø 350	805-DWECO3170350	1.269€	805-DWECO120350	1.900€	805-DWECO20330350	334€	805-DWECO14600350	483€	805-DWECO190350	1.081€
Ø 400	805-DWECO3170400	1.587€	805-DWECO120400	2.655€	805-DWECO20330400	338€	805-DWECO14600400	487€	-	-
Ø 450	805-DWECO3170450	1.845€	805-DWECO120450	2.885€	805-DWECO20330450	384€	805-DWECO14600450	583€	-	-
Ø 500	805-DWECO3170500	2.277€	805-DWECO120500	3.114€	805-DWECO20330500	487€	805-DWECO14600500	751€	-	-
Ø 550	805-DWECO3170550	2.405€	805-DWECO120550	3.727€	805-DWECO20330550	551€	805-DWECO14600550	874€	-	-
Ø 600	805-DWECO3170600	2.767€	805-DWECO120600	3.857€	805-DWECO20330600	656€	805-DWECO14600600	850€	-	-
Ø 650	805-DWECO3170650	2.997€	805-DWECO120650	4.178€	805-DWECO20330650	676€	805-DWECO14600650	918€	-	-
Ø 700	805-DWECO3170700	3.229€	805-DWECO120700	4.500€	805-DWECO20330700	689€	805-DWECO14600700	988€	-	-
Ø 750	805-DWECO3170750	3.422€	805-DWECO120750	4.767€	805-DWECO20330750	730€	805-DWECO14600750	1.046€	-	-
Ø 800	805-DWECO3170800	3.834€	805-DWECO120800	5.337€	805-DWECO20330800	820€	805-DWECO14600800	1.174€	-	-



Módulo de inspección
con tapa 200 Pa (P1)



Terminal salida libre



Terminal salida cónica



Terminal anti-lluvia



Terminal anti-viento

Ø 130	805-DWECO5490130	494€	805-DWECO320130	154€	805-DWECO32C0130	179€	805-DWECO5260130	220€	805-DWECO5270130	312€
Ø 150	805-DWECO5490150	515€	805-DWECO320150	173€	805-DWECO32C0150	200€	805-DWECO5260150	245€	805-DWECO5270150	351€
Ø 180	805-DWECO5490180	541€	805-DWECO320180	202€	805-DWECO32C0180	231€	805-DWECO5260180	280€	805-DWECO5270180	406€
Ø 200	805-DWECO5490200	567€	805-DWECO320200	249€	805-DWECO32C0200	289€	805-DWECO5260200	343€	805-DWECO5270200	496€
Ø 250	805-DWECO5490250	603€	805-DWECO320250	306€	805-DWECO32C0250	353€	805-DWECO5260250	426€	805-DWECO5270250	612€
Ø 300	805-DWECO5490300	655€	805-DWECO320300	336€	805-DWECO32C0300	388€	805-DWECO5260300	472€	805-DWECO5270300	675€
Ø 350	805-DWECO5490350	701€	805-DWECO320350	353€	805-DWECO32C0350	406€	805-DWECO5260350	495€	805-DWECO5270350	709€
Ø 400	805-DWECO5490400	996€	805-DWECO320400	445€	805-DWECO32C0400	510€	805-DWECO5260400	621€	805-DWECO5270400	738€
Ø 450	805-DWECO5490450	1.083€	805-DWECO320450	495€	805-DWECO32C0450	569€	805-DWECO5260450	926€	-	-
Ø 500	805-DWECO5490500	1.147€	805-DWECO320500	565€	805-DWECO32C0500	648€	805-DWECO5260500	937€	-	-
Ø 550	805-DWECO5490550	1.213€	805-DWECO320550	578€	805-DWECO32C0550	666€	805-DWECO5260550	1.055€	-	-
Ø 600	805-DWECO5490600	1.285€	805-DWECO320600	594€	805-DWECO32C0600	683€	805-DWECO5260600	1.071€	-	-
Ø 650	805-DWECO5490650	1.442€	805-DWECO320650	605€	805-DWECO32C0650	694€	-	-	-	-
Ø 700	805-DWECO5490700	1.553€	805-DWECO320700	649€	805-DWECO32C0700	750€	-	-	-	-
Ø 750	805-DWECO5490750	1.622€	805-DWECO320750	691€	805-DWECO32C0750	795€	-	-	-	-
Ø 800	805-DWECO5490800	1.699€	805-DWECO320800	773€	805-DWECO32C0800	886€	-	-	-	-



Terminal horizontal con rejilla



Terminal Jet



Adaptador simple a doble



Adaptador doble a simple



Soporte de carga regulable

Ø 130	805-DWECO5320130	230€	805-DWECO340130	811€	805-DWECO370130	98€	805-DWECO37A0130	98€	805-DWECO3790130	433€
Ø 150	805-DWECO5320150	242€	805-DWECO340150	1.013€	805-DWECO370150	111€	805-DWECO37A0150	111€	805-DWECO3790150	485€
Ø 180	805-DWECO5320180	278€	805-DWECO340180	1.116€	805-DWECO370180	117€	805-DWECO37A0180	117€	805-DWECO3790180	566€
Ø 200	805-DWECO5320200	346€	805-DWECO340200	1.143€	805-DWECO370200	125€	805-DWECO37A0200	125€	805-DWECO3790200	691€
Ø 250	805-DWECO5320250	426€	805-DWECO340250	1.378€	805-DWECO370250	138€	805-DWECO37A0250	138€	805-DWECO3790250	854€
Ø 300	805-DWECO5320300	461€	805-DWECO340300	1.826€	805-DWECO370300	147€	805-DWECO37A0300	147€	805-DWECO3790300	937€
Ø 350	805-DWECO5320350	524€	805-DWECO340350	1.960€	805-DWECO370350	162€	805-DWECO37A0350	162€	805-DWECO3790350	993€
Ø 400	805-DWECO5320400	582€	805-DWECO340400	2.205€	805-DWECO370400	168€	805-DWECO37A0400	168€	805-DWECO3790400	1.242€
Ø 450	805-DWECO5320450	886€	805-DWECO340450	2.738€	805-DWECO370450	220€	805-DWECO37A0450	220€	805-DWECO3790450	1.385€
Ø 500	805-DWECO5320500	968€	805-DWECO340500	2.937€	805-DWECO370500	286€	805-DWECO37A0500	286€	805-DWECO3790500	1.583€
Ø 550	805-DWECO5320550	1.333€	805-DWECO340550	3.567€	805-DWECO370550	347€	805-DWECO37A0550	347€	805-DWECO3790550	1.762€
Ø 600	805-DWECO5320600	1.388€	805-DWECO340600	3.870€	805-DWECO370600	351€	805-DWECO37A0600	351€	805-DWECO3790600	1.836€
Ø 650	805-DWECO5320650	1.503€	805-DWECO340650	4.190€	805-DWECO370650	380€	805-DWECO37A0650	380€	805-DWECO3790650	1.988€
Ø 700	805-DWECO5320700	1.617€	805-DWECO340700	4.512€	805-DWECO370700	411€	805-DWECO37A0700	411€	805-DWECO3790700	2.140€
Ø 750	805-DWECO5320750	1.712€	805-DWECO340750	4.778€	805-DWECO370750	432€	805-DWECO37A0750	432€	805-DWECO3790750	2.271€
Ø 800	805-DWECO5320800	1.914€	805-DWECO340800	5.353€	805-DWECO370800	484€	805-DWECO37A0800	484€	805-DWECO3790800	2.539€



Pasamuros EI 120



Abrazadera de unión 2.0



Abrazadera para amarre por tornillo



Abrazadera fijación pared regulable 50 - 80 mm



Abrazadera fijación pared fija

Ø 130	805-DWECO43300130	620€	DW1009890130	31,25€	DW10010630130	67€	DW1005560130	61€	-	-
Ø 150	805-DWECO43300150	654€	DW1009890150	31,25€	DW10010630150	68€	DW1005560150	61€	-	-
Ø 180	805-DWECO43300180	710€	DW1009890180	37,40€	DW10010630180	74€	DW1005560180	78€	-	-
Ø 200	805-DWECO43300200	759€	DW1009890200	38,82€	DW10010630200	78€	DW1005560200	81€	-	-
Ø 250	805-DWECO43300250	857€	DW1009890250	44,58€	DW10010630250	88€	DW1005560250	89€	-	-
Ø 300	805-DWECO43300300	952€	DW1009890300	48,91€	DW10010630300	97€	-	-	DW100556F0300	113€
Ø 350	805-DWECO43300350	1.069€	DW1009890350	52€	DW10010630350	105€	-	-	DW100556F0350	142€
Ø 400	805-DWECO43300400	1.199€	DW1009890400	60€	DW10010630400	117€	-	-	DW100556F0400	170€
Ø 450	805-DWECO43300450	1.352€	DW1009890450	67€	DW10010630450	127€	-	-	DW100556F0450	185€
Ø 500	805-DWECO43300500	1.485€	DW1009890500	78€	DW10010630500	139€	-	-	DW100556F0500	242€
Ø 550	805-DWECO43300550	1.599€	DW1009890550	91€	DW10010630550	153€	-	-	DW100556F0550	294€
Ø 600	805-DWECO43300600	1.722€	DW1009890600	102€	DW10010630600	164€	-	-	DW100556F0600	328€
Ø 650	805-DWECO43300650	1.847€	DW1009890650	110€	DW10010630650	173€	-	-	DW100556F0650	347€
Ø 700	805-DWECO43300700	1.971€	DW1009890700	117€	DW10010630700	184€	-	-	DW100556F0700	370€
Ø 750	805-DWECO43300750	2.115€	DW1009890750	127€	DW10010630750	200€	-	-	DW100556F0750	401€
Ø 800	805-DWECO43300800	2.229€	DW1009890800	138€	DW10010630800	215€	-	-	DW100556F0800	433€



Sistema SV - EI 120



Base de abrazadera distanciadora*



Alas distanciadoras A*



Alas distanciadoras B*



Alas distanciadoras C*



Alas distanciadoras D*

Ø 130	DW10014620130	155€				
Ø 150	DW10014620150	170€				
Ø 180	DW10014620180	203€				
Ø 200	DW10014620200	220€				
Ø 250	DW10014620250	273€				
Ø 300	DW10014620300	300€				
Ø 350	DW10014620350	334€				
Ø 400	DW10014620400	377€				
Ø 450	DW10014620450	406€	665-ZUWA1462A	43,14€	665-ZUWA1462B	59€
Ø 500	DW10014620500	523€			665-ZUWA1462C	75€
Ø 550	DW10014620550	537€				665-ZUWA1462D
Ø 600	DW10014620600	719€				95€
Ø 650	DW10014620650	766€				
Ø 700	DW10014620700	811€				
Ø 750	DW10014620750	880€				
Ø 800	DW10014620800	947€				

i *Consultar página 215 para ver distancias de separación.



Abrazadera de soporte



Abrazadera forjado inox



Soporte de techo



Abrazadera vientos



Abrazadera con doble pértiga telescópica

Ø 130	DW1008580130	202€	DW100620130	60€	DW1009360130	86€	DW100420130	34,25€	DW1001910130	228€
Ø 150	DW1008580150	203€	DW100620150	60€	DW1009360150	86€	DW100420150	34,25€	DW1001910150	228€
Ø 180	DW1008580180	245€	DW100620180	68€	DW1009360180	95€	DW100420180	37,40€	DW1001910180	249€
Ø 200	DW1008580200	247€	DW100620200	68€	DW1009360200	95€	DW100420200	37,40€	DW1001910200	249€
Ø 250	DW1008580250	294€	-	-	DW1009360250	132€	DW100420250	50€	DW1001910250	348€
Ø 300	DW1008580300	324€	-	-	DW1009360300	171€	DW100420300	68€	DW1001910300	454€
Ø 350	DW1008580350	367€	-	-	DW1009360350	220€	DW100420350	89€	DW1001910350	592€
Ø 400	DW1008580400	416€	-	-	DW1009360400	242€	DW100420400	97€	DW1001910400	640€
Ø 450	DW1008580450	450€	-	-	DW1009360450	262€	DW100420450	105€	DW1001910450	701€
Ø 500	DW1008580500	583€	-	-	DW1009360500	301€	DW100420500	139€	DW1001910500	797€
Ø 550	DW1008580550	714€	-	-	DW1009360550	336€	DW100420550	170€	DW1001910550	893€
Ø 600	DW1008580600	796€	-	-	DW1009360600	385€	DW100420600	186€	DW1001910600	1.031€
Ø 650	DW1008580650	850€	-	-	DW1009360650	412€	DW100420650	200€	DW1001910650	1.097€
Ø 700	DW1008580700	900€	-	-	DW1009360700	434€	DW100420700	212€	DW1001910700	1.159€
Ø 750	DW1008580750	976€	-	-	DW1009360750	473€	DW100420750	228€	DW1001910750	1.263€
Ø 800	DW1008580800	1.054€	-	-	DW1009360800	510€	DW100420800	247€	DW1001910800	1.364€



*Necesario instalar collarín junto con el cubreaguas



Cubreaguas plano inox



Cubreaguas plomo
0°- 5°



Cubreaguas plomo
5°- 25°



Cubreaguas plomo
25°- 45°



Cubreaguas
5°-25° aluminio

Ø 130	DW10011280130	229€	DW1009370130	318€	DW1009380130	318€	DW1009390130	388€	DW100938AL0130	291€
Ø 150	DW10011280150	238€	DW1009370150	330€	DW1009380150	330€	DW1009390150	394€	DW100938AL0150	321€
Ø 180	DW10011280180	251€	DW1009370180	353€	DW1009380180	353€	DW1009390180	409€	DW100938AL0180	357€
Ø 200	DW10011280200	262€	DW1009370200	362€	DW1009380200	362€	DW1009390200	416€	DW100938AL0200	357€
Ø 250	DW10011280250	280€	DW1009370250	392€	DW1009380250	392€	DW1009390250	495€	DW100938AL0250	399€
Ø 300	DW10011280300	322€	DW1009370300	447€	DW1009380300	447€	DW1009390300	566€	DW100938AL0300	447€
Ø 350	DW10011280350	356€	DW1009370350	493€	DW1009380350	493€	DW1009390350	632€	DW100938AL0350	480€
Ø 400	DW10011280400	400€	DW1009370400	554€	DW1009380400	554€	DW1009390400	709€	DW100938AL0400	524€
Ø 450	DW10011280450	450€	DW1009370450	626€	DW1009380450	626€	DW1009390450	795€	DW100938AL0450	566€
Ø 500	DW10011280500	504€	DW1009370500	698€	DW1009380500	698€	DW1009390500	889€	DW100938AL0500	621€
Ø 550	DW10011280550	537€	DW1009370550	746€	DW1009380550	746€	DW1009390550	947€	DW100938AL0550	674€
Ø 600	DW10011280600	562€	DW1009370600	778€	DW1009380600	778€	DW1009390600	989€	DW100938AL0600	805€
Ø 650	DW10011280650	597€	DW1009370650	825€	DW1009380650	825€	DW1009390650	1.052€	DW100938AL0650	928€
Ø 700	DW10011280700	630€	DW1009370700	874€	DW1009380700	874€	DW1009390700	1.113€	DW100938AL0700	1.007€
Ø 750	DW10011280750	686€	DW1009370750	950€	DW1009380750	950€	DW1009390750	1.207€	DW100938AL0750	1.039€
Ø 800	DW10011280800	738€	DW1009370800	1.026€	DW1009380800	1.026€	DW1009390800	1.304€	DW100938AL0800	1.086€



*Necesario instalar collarín junto con el cubreaguas



Cubreaguas
25° - 45° aluminio



Collarín antitormenta



Junta de estanqueidad
u/c (T<200°C)



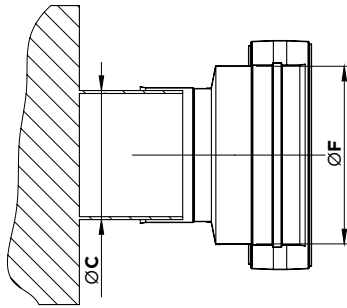
u/c (T<200°C)

*Precio unidad. u/c= unidad caja

Ø 130	DW100939AL0130	321€	DW1003070130	71€	25	DW25260130	4,47€*
Ø 150	DW100939AL0150	354€	DW1003070150	71€	25	DW25260150	4,47€*
Ø 180	DW100939AL0180	396€	DW1003070180	77€	25	DW25260180	5,97€*
Ø 200	DW100939AL0200	396€	DW1003070200	77€	25	DW25260200	7,46€*
Ø 250	DW100939AL0250	450€	DW1003070250	105€		DW25260250	10,42€
Ø 300	DW100939AL0300	502€	DW1003070300	139€		DW25260300	13,41€
Ø 350	DW100939AL0350	555€	DW1003070350	182€		DW25260350	16,38€
Ø 400	DW100939AL0400	605€	DW1003070400	193€		DW25260400	17,85€
Ø 450	DW100939AL0450	668€	DW1003070450	214€		DW25260450	19,36€
Ø 500	DW100939AL0500	769€	DW1003070500	245€		DW25260500	22,33€
Ø 550	DW100939AL0550	859€	DW1003070550	271€		DW25260550	25,32€
Ø 600	DW100939AL0600	1.027€	DW1003070600	314€		DW25260600	28,28€
Ø 650	DW100939AL0650	1.163€	DW1003070650	334€		DW25260650	32,74€
Ø 700	DW100939AL0700	1.234€	DW1003070700	354€		DW25260700	37,40€
Ø 750	DW100939AL0750	1.302€	DW1003070750	382€		DW25260750	41,71€
Ø 800	DW100939AL0800	1.372€	DW1003070800	416€		DW25260800	44,58€



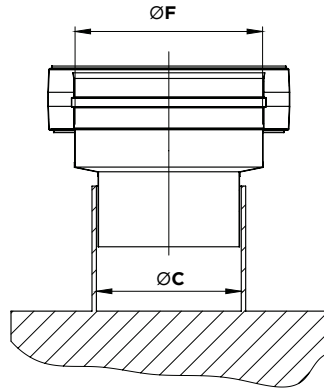
ADAPTADOR HEMBRA



CÓDIGO	ØC	ØF CHIMENEA	€
805-DWECO37H00800130	78 a 82	130	103€
805-DWECO37H01000130	98 a 102	130	103€
805-DWECO37H01000150	98 a 102	150	117€
805-DWECO37H01100130	108 a 112	130	103€
805-DWECO37H01100150	108 a 112	150	117€
805-DWECO37H01200130	118 a 122	130	103€
805-DWECO37H01200150	118 a 122	150	117€
805-DWECO37H01250130	123 a 127	130	74€
805-DWECO37H01250150	123 a 127	150	117€
805-DWECO37H01300130	128 a 132	130	74€
805-DWECO37H01300150	128 a 132	150	120€
805-DWECO37H01300180	128 a 132	180	144€
805-DWECO37H01350130	133 a 137	130	74€
805-DWECO37H01350150	133 a 137	150	120€
805-DWECO37H01350180	133 a 137	180	144€
805-DWECO37H01400130	138 a 142	130	117€
805-DWECO37H01400150	138 a 142	150	82€
805-DWECO37H01400180	138 a 142	180	147€
805-DWECO37H01500130	148 a 152	130	117€
805-DWECO37H01500150	148 a 152	150	82€
805-DWECO37H01500180	148 a 152	180	147€
805-DWECO37H01500200	148 a 152	200	168€
805-DWECO37H01600130	158 a 162	130	134€
805-DWECO37H01600150	158 a 162	150	82€
805-DWECO37H01600180	158 a 162	180	147€
805-DWECO37H01600200	158 a 162	200	168€
805-DWECO37H01750130	173 a 177	130	134€
805-DWECO37H01750150	173 a 177	150	139€
805-DWECO37H01750180	173 a 177	180	97€
805-DWECO37H01750200	173 a 177	200	168€
805-DWECO37H01800130	178 a 182	130	134€
805-DWECO37H01800150	178 a 182	150	139€
805-DWECO37H01800180	178 a 182	180	97€
805-DWECO37H01800200	178 a 182	200	170€
805-DWECO37H01800250	178 a 182	250	187€
805-DWECO37H02000150	198 a 202	150	147€
805-DWECO37H02000180	198 a 202	180	157€
805-DWECO37H02000200	198 a 202	200	110€
805-DWECO37H02000250	198 a 202	250	188
805-DWECO37H02000300	198 a 202	300	254€
805-DWECO37H02250180	223 a 227	180	165€
805-DWECO37H02250200	223 a 227	200	173€
805-DWECO37H02250250	223 a 227	250	188€
805-DWECO37H02250300	223 a 227	300	259€
805-DWECO37H02500180	248 a 252	180	165€
805-DWECO37H02500200	248 a 252	200	173€

CÓDIGO	ØC	ØF CHIMENEA	€
805-DWECO37H02500250	248 a 252	250	128€
805-DWECO37H02500300	248 a 252	300	259€
805-DWECO37H02500350	248 a 252	350	308€
805-DWECO37H03000250	298 a 302	250	229€
805-DWECO37H03000300	298 a 302	300	165€
805-DWECO37H03000350	298 a 302	350	309€
805-DWECO37H03000400	298 a 302	400	366€
805-DWECO37H03500250	348 a 352	250	249€
805-DWECO37H03500300	348 a 352	300	286€
805-DWECO37H03500350	348 a 352	350	207€
805-DWECO37H03500400	348 a 352	400	376€
805-DWECO37H03500450	348 a 352	450	422€
805-DWECO37H04000300	398 a 402	300	307€
805-DWECO37H04000350	398 a 402	350	346€
805-DWECO37H04000400	398 a 402	400	259€
805-DWECO37H04000450	398 a 402	450	423€
805-DWECO37H04000500	398 a 402	500	457€
805-DWECO37H04500350	448 a 452	350	431€
805-DWECO37H04500400	448 a 452	400	454€
805-DWECO37H04500450	448 a 452	450	277€
805-DWECO37H04500500	448 a 452	500	459€
805-DWECO37H04500550	448 a 452	550	620€
805-DWECO37H05000400	498 a 502	400	458€
805-DWECO37H05000450	498 a 502	450	431€
805-DWECO37H05000500	498 a 502	500	302€
805-DWECO37H05000550	498 a 502	550	621€
805-DWECO37H05000600	498 a 502	600	625€
805-DWECO37H05500450	548 a 552	450	546€
805-DWECO37H05500500	548 a 552	500	579€
805-DWECO37H05500550	548 a 552	550	378€
805-DWECO37H05500600	548 a 552	600	627€
805-DWECO37H05500650	548 a 552	650	676€
805-DWECO37H06000500	598 a 602	500	594€
805-DWECO37H06000550	598 a 602	550	637€
805-DWECO37H06000600	598 a 602	600	389€
805-DWECO37H06000650	598 a 602	650	683€
805-DWECO37H06000700	598 a 602	700	731€
805-DWECO37H06500700	648 a 652	700	733€
805-DWECO37H06500750	648 a 652	750	782€
805-DWECO37H06550650	648 a 652	650	422€
805-DWECO37H06650750	748 a 752	750	487€
805-DWECO37H06700800	798 a 802	800	519€
805-DWECO37H07000750	698 a 702	750	789€
805-DWECO37H07000800	698 a 702	800	838€
805-DWECO37H07500800	748 a 752	800	839€
805-DWECO37H08000700	698 a 702	700	457€

ADAPTADOR MACHO

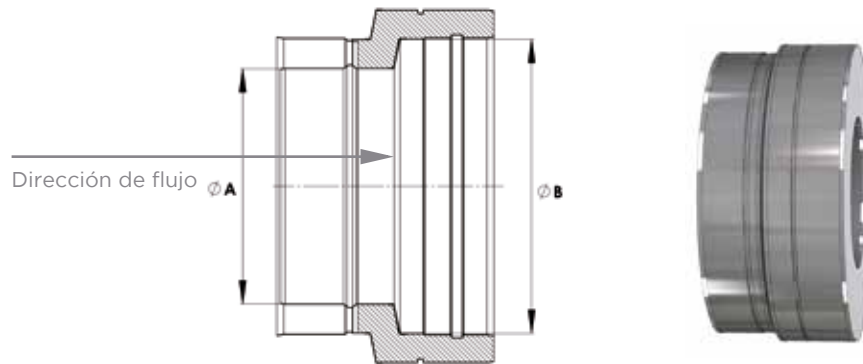


CÓDIGO	ØC	ØF CHIMENEA	€
805-DWECO37M00800130	78 a 82	130	103€
805-DWECO37M01000130	98 a 102	130	103€
805-DWECO37M01000150	98 a 102	150	117€
805-DWECO37M01100130	108 a 112	130	103€
805-DWECO37M01100150	108 a 112	150	117€
805-DWECO37M01200130	118 a 122	130	103€
805-DWECO37M01200150	118 a 122	150	117€
805-DWECO37M01250130	123 a 127	130	74€
805-DWECO37M01250150	123 a 127	150	117€
805-DWECO37M01300130	128 a 132	130	74€
805-DWECO37M01300150	128 a 132	150	120€
805-DWECO37M01300180	128 a 132	180	144€
805-DWECO37M01350130	133 a 137	130	74€
805-DWECO37M01350150	133 a 137	150	120€
805-DWECO37M01350180	133 a 137	180	144€
805-DWECO37M01400130	138 a 142	130	117€
805-DWECO37M01400150	138 a 142	150	82€
805-DWECO37M01400180	138 a 142	180	147€
805-DWECO37M01500130	148 a 152	130	117€
805-DWECO37M01500150	148 a 152	150	82€
805-DWECO37M01500180	148 a 152	180	147€
805-DWECO37M01500200	148 a 152	200	168€
805-DWECO37M01600130	158 a 162	130	134€
805-DWECO37M01600150	158 a 162	150	82€
805-DWECO37M01600180	158 a 162	180	147€
805-DWECO37M01600200	158 a 162	200	168€
805-DWECO37M01750130	173 a 177	130	134€
805-DWECO37M01750150	173 a 177	150	139€
805-DWECO37M01750180	173 a 177	180	97€
805-DWECO37M01750200	173 a 177	200	168€
805-DWECO37M01800130	178 a 182	130	134€
805-DWECO37M01800150	178 a 182	150	139€
805-DWECO37M01800180	178 a 182	180	97€
805-DWECO37M01800200	178 a 182	200	170€
805-DWECO37M01800250	178 a 182	250	187€
805-DWECO37M02000150	198 a 202	150	147€
805-DWECO37M02000180	198 a 202	180	157€
805-DWECO37M02000200	198 a 202	200	110€
805-DWECO37M02000250	198 a 202	250	188€
805-DWECO37M02000300	198 a 202	300	254€
805-DWECO37M02250180	223 a 227	180	165€
805-DWECO37M02250200	223 a 227	200	173€
805-DWECO37M02250250	223 a 227	250	188€
805-DWECO37M02250300	223 a 227	300	259€
805-DWECO37M02500180	248 a 252	180	165€
805-DWECO37M02500200	248 a 252	200	173€

CÓDIGO	ØC	ØF CHIMENEA	€
805-DWECO37M02500250	248 a 252	250	128€
805-DWECO37M02500300	248 a 252	300	259€
805-DWECO37M02500350	248 a 252	350	308€
805-DWECO37M03000250	298 a 302	250	229€
805-DWECO37M03000300	298 a 302	300	165€
805-DWECO37M03000350	298 a 302	350	309€
805-DWECO37M03000400	298 a 302	400	366€
805-DWECO37M03500250	348 a 352	250	249€
805-DWECO37M03500300	348 a 352	300	286€
805-DWECO37M03500350	348 a 352	350	207€
805-DWECO37M03500400	348 a 352	400	376€
805-DWECO37M03500450	348 a 352	450	422€
805-DWECO37M04000300	398 a 402	300	307€
805-DWECO37M04000350	398 a 402	350	346€
805-DWECO37M04000400	398 a 402	400	259€
805-DWECO37M04000450	398 a 402	450	423€
805-DWECO37M04000500	398 a 402	500	457€
805-DWECO37M04500350	448 a 452	350	431€
805-DWECO37M04500400	448 a 452	400	454€
805-DWECO37M04500450	448 a 452	450	277€
805-DWECO37M04500500	448 a 452	500	459€
805-DWECO37M04500550	448 a 452	550	620€
805-DWECO37M05000400	498 a 502	400	458€
805-DWECO37M05000450	498 a 502	450	431€
805-DWECO37M05000500	498 a 502	500	302€
805-DWECO37M05000550	498 a 502	550	621€
805-DWECO37M05000600	498 a 502	600	625€
805-DWECO37M05500450	548 a 552	450	546€
805-DWECO37M05500500	548 a 552	500	579€
805-DWECO37M05500550	548 a 552	550	378€
805-DWECO37M05500600	548 a 552	600	627€
805-DWECO37M05500650	548 a 552	650	676€
805-DWECO37M06000500	598 a 602	500	594€
805-DWECO37M06000550	598 a 602	550	637€
805-DWECO37M06000600	598 a 602	600	389€
805-DWECO37M06000650	598 a 602	650	683€
805-DWECO37M06000700	598 a 602	700	731€
805-DWECO37M06500700	648 a 652	700	733€
805-DWECO37M06500750	648 a 652	750	782€
805-DWECO37M06550650	648 a 652	650	422€
805-DWECO37M06650750	748 a 752	750	487€
805-DWECO37M06700800	798 a 802	800	519€
805-DWECO37M07000750	698 a 702	750	789€
805-DWECO37M07000800	698 a 702	800	838€
805-DWECO37M07500800	748 a 752	800	839€
805-DWECO37M08000700	698 a 702	700	457€



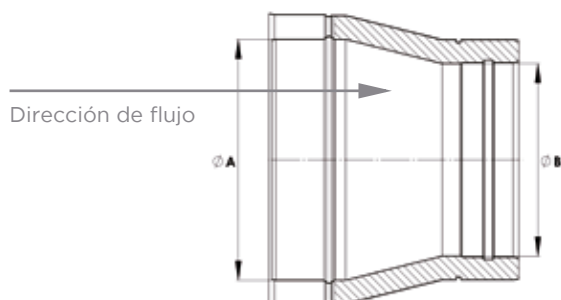
AMPLIACIONES



CÓDIGO	Ø A	Ø B	€
805-DWECO A01300150	130	150	168€
805-DWECO A01300180	130	180	223€
805-DWECO A01300200	130	200	289€
805-DWECO A01300250	130	250	377€
805-DWECO A01300300	130	300	452€
805-DWECO A01500180	150	180	202€
805-DWECO A01500200	150	200	275€
805-DWECO A01500250	150	250	358€
805-DWECO A01500300	150	300	431€
805-DWECO A01500350	150	350	537€
805-DWECO A01800200	180	200	249€
805-DWECO A01800250	180	250	343€
805-DWECO A01800300	180	300	415€
805-DWECO A01800350	180	350	516€
805-DWECO A01800400	180	400	656€
805-DWECO A02000250	200	250	312€
805-DWECO A02000300	200	300	393€
805-DWECO A02000350	200	350	494€
805-DWECO A02000400	200	400	635€
805-DWECO A02000450	200	450	899€
805-DWECO A02500300	250	300	358€
805-DWECO A02500350	250	350	472€
805-DWECO A02500400	250	400	605€
805-DWECO A02500450	250	450	858€
805-DWECO A02500500	250	500	1.018€
805-DWECO A03000350	300	350	430€
805-DWECO A03000400	300	400	579€
805-DWECO A03000450	300	450	825€
805-DWECO A03000500	300	500	977€
805-DWECO A03000550	300	550	1.073€
805-DWECO A03500400	350	400	524€
805-DWECO A03500450	350	450	791€

CÓDIGO	Ø A	Ø B	€
805-DWECO A03500500	350	500	936€
805-DWECO A03500550	350	550	1.033€
805-DWECO A03500600	350	600	1.313€
805-DWECO A04000450	400	450	718€
805-DWECO A04000500	400	500	897€
805-DWECO A04000550	400	550	989€
805-DWECO A04000600	400	600	1.260€
805-DWECO A04000650	400	650	1.645€
805-DWECO A04500500	450	500	812€
805-DWECO A04500550	450	550	944€
805-DWECO A04500600	450	600	1.207€
805-DWECO A04500650	450	650	1.576€
805-DWECO A04500700	450	700	1.726€
805-DWECO A05000550	500	550	858€
805-DWECO A05000600	500	600	1.155€
805-DWECO A05000650	500	650	1.512€
805-DWECO A05000700	500	700	1.660€
805-DWECO A05000750	500	750	1.828€
805-DWECO A05500600	550	600	1.052€
805-DWECO A05500650	550	650	1.447€
805-DWECO A05500700	550	700	1.588€
805-DWECO A05500750	550	750	1.755€
805-DWECO A05500800	550	800	2.049€
805-DWECO A06000650	600	650	1.315€
805-DWECO A06000700	600	700	1.519€
805-DWECO A06000750	600	750	1.682€
805-DWECO A06000800	600	800	1.967€
805-DWECO A06500700	650	700	1.380€
805-DWECO A06500750	650	750	1.609€
805-DWECO A06500800	650	800	1.884€
805-DWECO A07000750	700	750	1.462€
805-DWECO A07000800	700	800	1.804€
805-DWECO A07500800	750	800	1.639€

REDUCCIONES



CÓDIGO	Ø A	Ø B	€
805-DWECOR01500130	150	130	182€
805-DWECOR01800130	180	130	242€
805-DWECOR01800150	180	150	218€
805-DWECOR02000130	200	130	308€
805-DWECOR02000150	200	150	299€
805-DWECOR02000180	200	180	271€
805-DWECOR02500130	250	130	409€
805-DWECOR02500150	250	150	388€
805-DWECOR02500180	250	180	373€
805-DWECOR02500200	250	200	337€
805-DWECOR03000130	300	130	485€
805-DWECOR03000150	300	150	464€
805-DWECOR03000180	300	180	447€
805-DWECOR03000200	300	200	426€
805-DWECOR03000250	300	250	388€
805-DWECOR03500150	350	150	579€
805-DWECOR03500180	350	180	555€
805-DWECOR03500200	350	200	534€
805-DWECOR03500250	350	250	509€
805-DWECOR03500300	350	300	462€
805-DWECOR04000180	400	180	710€
805-DWECOR04000200	400	200	684€
805-DWECOR04000250	400	250	653€
805-DWECOR04000300	400	300	625€
805-DWECOR04000350	400	350	568€
805-DWECOR04500200	450	200	968€
805-DWECOR04500250	450	250	929€
805-DWECOR04500300	450	300	889€
805-DWECOR04500350	450	350	852€
805-DWECOR04500400	450	400	776€
805-DWECOR05000250	500	250	1.099€
805-DWECOR05000300	500	300	1.055€

CÓDIGO	Ø A	Ø B	€
805-DWECOR05000350	500	350	1.010€
805-DWECOR05000400	500	400	966€
805-DWECOR05000450	500	450	880€
805-DWECOR05500300	550	300	1.161€
805-DWECOR05500350	550	350	1.115€
805-DWECOR05500400	550	400	10.69€
805-DWECOR05500450	550	450	1.022€
805-DWECOR05500500	550	500	9.29€
805-DWECOR06000350	600	350	1.418€
805-DWECOR06000400	600	400	1.361€
805-DWECOR06000450	600	450	1.304€
805-DWECOR06000500	600	500	1.248€
805-DWECOR06000550	600	550	1.133€
805-DWECOR06500400	650	400	1.777€
805-DWECOR06500450	650	450	1.703€
805-DWECOR06500500	650	500	1.634€
805-DWECOR06500550	650	550	1.563€
805-DWECOR06500600	650	600	1.419€
805-DWECOR07000450	700	450	1.865€
805-DWECOR07000500	700	500	1.791€
805-DWECOR07000550	700	550	1.714€
805-DWECOR07000600	700	600	1.640€
805-DWECOR07000650	700	650	1.491€
805-DWECOR07500500	750	500	1.973€
805-DWECOR07500550	750	550	1.897€
805-DWECOR07500600	750	600	1.819€
805-DWECOR07500650	750	650	1.738€
805-DWECOR07500700	750	700	1.583€
805-DWECOR08000550	800	550	2.213€
805-DWECOR08000600	800	600	2.124€
805-DWECOR08000650	800	650	2.036€
805-DWECOR08000700	800	700	1.945€
805-DWECOR08000750	800	750	1.773€