



## Sistema SV - FT EI60

**Conducto modular metálico con resistencia al fuego EI60 para ventilación de doble pared fabricado en acero inoxidable interior y exterior.**

### MATERIAL

Pared Interior: Acero inoxidable

Pared Exterior: Acero inoxidable

### ACABADO EXTERIOR

Brillante

### AISLAMIENTO

Aislante mineral de alta densidad de 50 mm de espesor.

### ESPESORES (mm)

Pared interior: 0,4 - 0,5 - 0,6 - 0,8 (según diámetro)

Aislamiento: 50 mm

Pared exterior: 0,4 - 0,5 - 0,6 - 0,8 (según diámetro)

### DIÁMETROS DISPONIBLES (mm)

Ø130 a Ø800

### SISTEMA DE UNIÓN

Conexión macho-hembra con **abrazadera de unión ancha (2.0)**



120°C

\*Sólo con junta



H1 5000 Pa



50 mm



### APLICACIONES

- Ventilación de garajes
- Sectorización de zonas de incendio de riesgo medio
- Climatización



### CARACTERÍSTICAS

- **Estanqueidad clase C según norma UNE-EN 12237** con la instalación de juntas de estanqueidad
- **Soldadura TIG/LASER** en continuo en todas las piezas
- **Abrazadera de unión incluida (excepto terminales)**

### CLASIFICACIONES EI (UNE-EN 13501-3)

EI 60 (ve i → o)

EI 60 (ho i → o)



Módulo recto 1000mm



Módulo recto 500mm



Módulo recto 250mm



Módulo recto regulable  
400-560mm



Módulo recto regulable  
560-920mm

Ø130	BV1-DWFT130130	259€	Ø130	BV1-DWFT140130	173€	Ø130	BV1-DWFT150130	122€	Ø130	BV1-DWFT5440130	238€	Ø130	BV1-DWFT5450130	352€
Ø150	BV1-DWFT130150	288€	Ø150	BV1-DWFT140150	193€	Ø150	BV1-DWFT150150	137€	Ø150	BV1-DWFT5440150	265€	Ø150	BV1-DWFT5450150	395€
Ø180	BV1-DWFT130180	325€	Ø180	BV1-DWFT140180	230€	Ø180	BV1-DWFT150180	166€	Ø180	BV1-DWFT5440180	319€	Ø180	BV1-DWFT5450180	438€
Ø200	BV1-DWFT130200	356€	Ø200	BV1-DWFT140200	241€	Ø200	BV1-DWFT150200	172€	Ø200	BV1-DWFT5440200	329€	Ø200	BV1-DWFT5450200	447€
Ø250	BV1-DWFT130250	456€	Ø250	BV1-DWFT140250	294€	Ø250	BV1-DWFT150250	215€	Ø250	BV1-DWFT5440250	418€	Ø250	BV1-DWFT5450250	560€
Ø300	BV1-DWFT130300	529€	Ø300	BV1-DWFT140300	361€	Ø300	BV1-DWFT150300	265€	Ø300	BV1-DWFT5440300	492€	Ø300	BV1-DWFT5450300	756€
Ø350	BV1-DWFT130350	633€	Ø350	BV1-DWFT140350	388€	Ø350	BV1-DWFT150350	302€	Ø350	BV1-DWFT5440350	552€	Ø350	BV1-DWFT5450350	813€
Ø400	BV1-DWFT130400	721€	Ø400	BV1-DWFT140400	469€	Ø400	BV1-DWFT150400	374€	Ø400	BV1-DWFT5440400	679€	Ø400	BV1-DWFT5450400	960€
Ø450	BV1-DWFT130450	808€	Ø450	BV1-DWFT140450	510€	Ø450	BV1-DWFT150450	426€	Ø450	BV1-DWFT5440450	763€	Ø450	BV1-DWFT5450450	1027€
Ø500	BV1-DWFT130500	905€	Ø500	BV1-DWFT140500	551€	Ø500	BV1-DWFT150500	487€	Ø500	BV1-DWFT5440500	833€	Ø500	BV1-DWFT5450500	1123€
Ø550	BV1-DWFT130550	1008€	Ø550	BV1-DWFT140550	694€	Ø550	BV1-DWFT150550	539€	Ø550	BV1-DWFT5440550	867€	Ø550	BV1-DWFT5450550	1135€
Ø600	BV1-DWFT130600	1169€	Ø600	BV1-DWFT140600	780€	Ø600	BV1-DWFT150600	644€	Ø600	BV1-DWFT5440600	1003€	Ø600	BV1-DWFT5450600	1432€
Ø650	BV1-DWFT130650	1269€	Ø650	BV1-DWFT140650	846€	Ø650	BV1-DWFT150650	698€	Ø650	BV1-DWFT5440650	1091€	Ø650	BV1-DWFT5450650	1553€
Ø700	BV1-DWFT130700	1369€	Ø700	BV1-DWFT140700	913€	Ø700	BV1-DWFT150700	755€	Ø700	BV1-DWFT5440700	1174€	Ø700	BV1-DWFT5450700	1674€
Ø750	BV1-DWFT130750	1455€	Ø750	BV1-DWFT140750	967€	Ø750	BV1-DWFT150750	801€	Ø750	BV1-DWFT5440750	1247€	Ø750	BV1-DWFT5450750	1777€
Ø800	BV1-DWFT130800	1626€	Ø800	BV1-DWFT140800	1082€	Ø800	BV1-DWFT150800	897€	Ø800	BV1-DWFT5440800	1396€	Ø800	BV1-DWFT5450800	1987€



Codo 15°



Codo 30°



Codo 45°



Codo 90°



Te 90°

Ø130	BV1-DWFT160130	179€	Ø130	BV1-DWFT170130	179€	Ø130	BV1-DWFT180130	179€	Ø130	BV1-DWFT600130	257€	Ø130	BV1-DWFT3170130	373€
Ø150	BV1-DWFT160150	199€	Ø150	BV1-DWFT170150	199€	Ø150	BV1-DWFT180150	199€	Ø150	BV1-DWFT600150	286€	Ø150	BV1-DWFT3170150	415€
Ø180	BV1-DWFT160180	241€	Ø180	BV1-DWFT170180	241€	Ø180	BV1-DWFT180180	241€	Ø180	BV1-DWFT600180	337€	Ø180	BV1-DWFT3170180	503€
Ø200	BV1-DWFT160200	247€	Ø200	BV1-DWFT170200	247€	Ø200	BV1-DWFT180200	247€	Ø200	BV1-DWFT600200	354€	Ø200	BV1-DWFT3170200	533€
Ø250	BV1-DWFT160250	306€	Ø250	BV1-DWFT170250	306€	Ø250	BV1-DWFT180250	306€	Ø250	BV1-DWFT600250	447€	Ø250	BV1-DWFT3170250	676€
Ø300	BV1-DWFT160300	354€	Ø300	BV1-DWFT170300	354€	Ø300	BV1-DWFT180300	354€	Ø300	BV1-DWFT600300	544€	Ø300	BV1-DWFT3170300	823€
Ø350	BV1-DWFT160350	456€	Ø350	BV1-DWFT170350	456€	Ø350	BV1-DWFT180350	456€	Ø350	BV1-DWFT600350	650€	Ø350	BV1-DWFT3170350	977€
Ø400	BV1-DWFT160400	613€	Ø400	BV1-DWFT170400	613€	Ø400	BV1-DWFT180400	613€	Ø400	-	-	Ø400	BV1-DWFT3170400	1319€
Ø450	BV1-DWFT160450	912€	Ø450	BV1-DWFT170450	912€	Ø450	BV1-DWFT180450	912€	Ø450	-	-	Ø450	BV1-DWFT3170450	1552€
Ø500	BV1-DWFT160500	1060€	Ø500	BV1-DWFT170500	1060€	Ø500	BV1-DWFT180500	1060€	Ø500	-	-	Ø500	BV1-DWFT3170500	1899€
Ø550	BV1-DWFT160550	1453€	Ø550	BV1-DWFT170550	1453€	Ø550	BV1-DWFT180550	1453€	Ø550	-	-	Ø550	BV1-DWFT3170550	2030€
Ø600	BV1-DWFT160600	1772€	Ø600	BV1-DWFT170600	1772€	Ø600	BV1-DWFT180600	1772€	Ø600	-	-	Ø600	BV1-DWFT3170600	2570€
Ø650	BV1-DWFT160650	1924€	Ø650	BV1-DWFT170650	1924€	Ø650	BV1-DWFT180650	1924€	Ø650	-	-	Ø650	BV1-DWFT3170650	2787€
Ø700	BV1-DWFT160700	2075€	Ø700	BV1-DWFT170700	2075€	Ø700	BV1-DWFT180700	2075€	Ø700	-	-	Ø700	BV1-DWFT3170700	3005€
Ø750	BV1-DWFT160750	2197€	Ø750	BV1-DWFT170750	2197€	Ø750	BV1-DWFT180750	2197€	Ø750	-	-	Ø750	BV1-DWFT3170750	3188€
Ø800	BV1-DWFT160800	2462€	Ø800	BV1-DWFT170800	2462€	Ø800	BV1-DWFT180800	2462€	Ø800	-	-	Ø800	BV1-DWFT3170800	3568€



## Sistema SV - FT EI60



Te 135°



Colector de hollín aislado



Colector de hollín con  
desagüe aislado



Módulo de inspección con  
tapa 200 Pa (P1)



Terminal salida libre

Ø130	BV1-DWFT120130	520€	Ø130	835-DWFT20330130	133€	Ø130	835-DWFT14600130	159€	Ø130	BV1-DWFT5490130	348€	Ø130	BV1-DWFT320130	111€
Ø150	BV1-DWFT120150	582€	Ø150	835-DWFT20330150	131€	Ø150	835-DWFT14600150	159€	Ø150	BV1-DWFT5490150	359€	Ø150	BV1-DWFT320150	125€
Ø180	BV1-DWFT120180	695€	Ø180	835-DWFT20330180	153€	Ø180	835-DWFT14600180	173€	Ø180	BV1-DWFT5490180	381€	Ø180	BV1-DWFT320180	150€
Ø200	BV1-DWFT120200	724€	Ø200	835-DWFT20330200	163€	Ø200	835-DWFT14600200	179€	Ø200	BV1-DWFT5490200	400€	Ø200	BV1-DWFT320200	157€
Ø250	BV1-DWFT120250	919€	Ø250	835-DWFT20330250	178€	Ø250	835-DWFT14600250	208€	Ø250	BV1-DWFT5490250	428€	Ø250	BV1-DWFT320250	199€
Ø300	BV1-DWFT120300	1119€	Ø300	835-DWFT20330300	198€	Ø300	835-DWFT14600300	304€	Ø300	BV1-DWFT5490300	466€	Ø300	BV1-DWFT320300	243€
Ø350	BV1-DWFT120350	1326€	Ø350	835-DWFT20330350	207€	Ø350	835-DWFT14600350	331€	Ø350	BV1-DWFT5490350	502€	Ø350	BV1-DWFT320350	283€
Ø400	BV1-DWFT120400	1801€	Ø400	835-DWFT20330400	252€	Ø400	835-DWFT14600400	362€	Ø400	BV1-DWFT5490400	709€	Ø400	BV1-DWFT320400	383€
Ø450	BV1-DWFT120450	2201€	Ø450	835-DWFT20330450	287€	Ø450	835-DWFT14600450	439€	Ø450	BV1-DWFT5490450	771€	Ø450	BV1-DWFT320450	429€
Ø500	BV1-DWFT120500	2636€	Ø500	835-DWFT20330500	447€	Ø500	835-DWFT14600500	558€	Ø500	BV1-DWFT5490500	817€	Ø500	BV1-DWFT320500	491€
Ø550	BV1-DWFT120550	2902€	Ø550	835-DWFT20330550	542€	Ø550	835-DWFT14600550	659€	Ø550	BV1-DWFT5490550	867€	Ø550	BV1-DWFT320550	506€
Ø600	BV1-DWFT120600	3140€	Ø600	835-DWFT20330600	556€	Ø600	835-DWFT14600600	707€	Ø600	BV1-DWFT5490600	919€	Ø600	BV1-DWFT320600	542€
Ø650	BV1-DWFT120650	3401€	Ø650	835-DWFT20330650	563€	Ø650	835-DWFT14600650	745€	Ø650	BV1-DWFT5490650	1033€	Ø650	BV1-DWFT320650	590€
Ø700	BV1-DWFT120700	3664€	Ø700	835-DWFT20330700	576€	Ø700	835-DWFT14600700	765€	Ø700	BV1-DWFT5490700	1133€	Ø700	BV1-DWFT320700	636€
Ø750	BV1-DWFT120750	3885€	Ø750	835-DWFT20330750	610€	Ø750	835-DWFT14600750	776€	Ø750	BV1-DWFT5490750	1166€	Ø750	BV1-DWFT320750	675€
Ø800	BV1-DWFT120800	4350€	Ø800	835-DWFT20330800	683€	Ø800	835-DWFT14600800	869€	Ø800	BV1-DWFT5490800	1222€	Ø800	BV1-DWFT320800	757€



Terminal salida cónica



Terminal anti-lluvia



Terminal anti-viento



Terminal horizontal con  
rejilla



Terminal JET

Ø130	BV1-DWFT32C0130	129€	Ø130	BV1-DWFT5260130	154€	Ø130	BV1-DWFT5270130	217€	Ø130	BV1-DWFT5320130	150€	Ø130	BV1-DWFT340130	808€
Ø150	BV1-DWFT32C0150	141€	Ø150	BV1-DWFT5260150	173€	Ø150	BV1-DWFT5270150	243€	Ø150	BV1-DWFT5320150	153€	Ø150	BV1-DWFT340150	1008€
Ø180	BV1-DWFT32C0180	170€	Ø180	BV1-DWFT5260180	203€	Ø180	BV1-DWFT5270180	289€	Ø180	BV1-DWFT5320180	181€	Ø180	BV1-DWFT340180	1114€
Ø200	BV1-DWFT32C0200	182€	Ø200	BV1-DWFT5260200	212€	Ø200	BV1-DWFT5270200	303€	Ø200	BV1-DWFT5320200	196€	Ø200	BV1-DWFT340200	1141€
Ø250	BV1-DWFT32C0250	226€	Ø250	BV1-DWFT5260250	269€	Ø250	BV1-DWFT5270250	385€	Ø250	BV1-DWFT5320250	246€	Ø250	BV1-DWFT340250	1376€
Ø300	BV1-DWFT32C0300	274€	Ø300	BV1-DWFT5260300	332€	Ø300	BV1-DWFT5270300	469€	Ø300	BV1-DWFT5320300	297€	Ø300	BV1-DWFT340300	1822€
Ø350	BV1-DWFT32C0350	324€	Ø350	BV1-DWFT5260350	391€	Ø350	BV1-DWFT5270350	512€	Ø350	BV1-DWFT5320350	378€	Ø350	BV1-DWFT340350	1958€
Ø400	BV1-DWFT32C0400	438€	Ø400	BV1-DWFT5260400	526€	Ø400	BV1-DWFT5270400	624€	Ø400	BV1-DWFT5320400	453€	Ø400	BV1-DWFT340400	2200€
Ø450	BV1-DWFT32C0450	496€	Ø450	-	-	Ø450	-	-	Ø450	BV1-DWFT5320450	691€	Ø450	BV1-DWFT340450	2733€
Ø500	BV1-DWFT32C0500	559€	Ø500	-	-	Ø500	-	-	Ø500	BV1-DWFT5320500	749€	Ø500	BV1-DWFT340500	2934€
Ø550	BV1-DWFT32C0550	581€	Ø550	-	-	Ø550	-	-	Ø550	BV1-DWFT5320550	1041€	Ø550	BV1-DWFT340550	3560€
Ø600	BV1-DWFT32C0600	618€	Ø600	-	-	Ø600	-	-	Ø600	BV1-DWFT5320600	1191€	Ø600	BV1-DWFT340600	3863€
Ø650	BV1-DWFT32C0650	669€	Ø650	-	-	Ø650	-	-	Ø650	BV1-DWFT5320650	1130€	Ø650	BV1-DWFT340650	4182€
Ø700	BV1-DWFT32C0700	727€	Ø700	-	-	Ø700	-	-	Ø700	BV1-DWFT5320700	1247€	Ø700	BV1-DWFT340700	4503€
Ø750	BV1-DWFT32C0750	771€	Ø750	-	-	Ø750	-	-	Ø750	BV1-DWFT5320750	1323€	Ø750	BV1-DWFT340750	4770€
Ø800	BV1-DWFT32C0800	863€	Ø800	-	-	Ø800	-	-	Ø800	BV1-DWFT5320800	1480€	Ø800	BV1-DWFT340800	5341€



Consultar página 91 para ver distancias de separación.



Adaptador doble a simple



Adaptador simple a doble



Soporte de carga regulable



Pasamuros EI



Abrazadera de unión 2.0

Ø130	BV1-DWFT37A0130	72€	Ø130	BV1-DWFT370130	72€	Ø130	BV1-DWFT3790130	300€	Ø130	BV1-DWFT43300130	650€	Ø130	665-ZUWA9890230	18.39€
Ø150	BV1-DWFT37A0150	81€	Ø150	BV1-DWFT370150	81€	Ø150	BV1-DWFT3790150	336€	Ø150	BV1-DWFT43300150	685€	Ø150	665-ZUWA9890250	24.54€
Ø180	BV1-DWFT37A0180	89€	Ø180	BV1-DWFT370180	89€	Ø180	BV1-DWFT3790180	401€	Ø180	BV1-DWFT43300180	744€	Ø180	665-ZUWA9890280	27.59€
Ø200	BV1-DWFT37A0200	93€	Ø200	BV1-DWFT370200	93€	Ø200	BV1-DWFT3790200	417€	Ø200	BV1-DWFT43300200	797€	Ø200	665-ZUWA9890300	29.13€
Ø250	BV1-DWFT37A0250	102€	Ø250	BV1-DWFT370250	102€	Ø250	BV1-DWFT3790250	529€	Ø250	BV1-DWFT43300250	902€	Ø250	665-ZUWA9890350	32.19€
Ø300	BV1-DWFT37A0300	106€	Ø300	BV1-DWFT370300	106€	Ø300	BV1-DWFT3790300	646€	Ø300	BV1-DWFT43300300	1004€	Ø300	665-ZUWA9890400	39.98€
Ø350	BV1-DWFT37A0350	118€	Ø350	BV1-DWFT370350	118€	Ø350	BV1-DWFT3790350	768€	Ø350	BV1-DWFT43300350	1128€	Ø350	665-ZUWA9890450	45.92€
Ø400	BV1-DWFT37A0400	154€	Ø400	BV1-DWFT370400	154€	Ø400	BV1-DWFT3790400	1037€	Ø400	BV1-DWFT43300400	1265€	Ø400	665-ZUWA9890500	50€
Ø450	BV1-DWFT37A0450	201€	Ø450	BV1-DWFT370450	201€	Ø450	BV1-DWFT3790450	1173€	Ø450	BV1-DWFT43300450	1426€	Ø450	665-ZUWA9890550	54€
Ø500	BV1-DWFT37A0500	258€	Ø500	BV1-DWFT370500	258€	Ø500	BV1-DWFT3790500	1326€	Ø500	BV1-DWFT43300500	1568€	Ø500	665-ZUWA9890600	62€
Ø550	BV1-DWFT37A0550	314€	Ø550	BV1-DWFT370550	314€	Ø550	BV1-DWFT3790550	1495€	Ø550	BV1-DWFT43300550	1689€	Ø550	665-ZUWA9890650	69€
Ø600	BV1-DWFT37A0600	349€	Ø600	BV1-DWFT370600	349€	Ø600	BV1-DWFT3790600	1718€	Ø600	BV1-DWFT43300600	1821€	Ø600	665-ZUWA9890700	80€
Ø650	BV1-DWFT37A0650	382€	Ø650	BV1-DWFT370650	382€	Ø650	BV1-DWFT3790650	1861€	Ø650	BV1-DWFT43300650	1954€	Ø650	665-ZUWA9890750	94€
Ø700	BV1-DWFT37A0700	415€	Ø700	BV1-DWFT370700	415€	Ø700	BV1-DWFT3790700	2009€	Ø700	BV1-DWFT43300700	2088€	Ø700	665-ZUWA9890800	105€
Ø750	BV1-DWFT37A0750	442€	Ø750	BV1-DWFT370750	442€	Ø750	BV1-DWFT3790750	2128€	Ø750	BV1-DWFT43300750	2241€	Ø750	665-ZUWA9890850	113€
Ø800	BV1-DWFT37A0800	493€	Ø800	BV1-DWFT370800	493€	Ø800	BV1-DWFT3790800	2381€	Ø800	BV1-DWFT43300800	2364€	Ø800	665-ZUWA9890900	121€



Abrazadera fijación pared regulable 50-80mm



Abrazadera fijación pared fija



Base de abrazadera distanciadora



Alas distanciadoras A



Alas distanciadoras B

Ø130	665-ZUWA5560230	48.89€	Ø130	-	-	Ø130	665-ZUWA14620230	73€	Ø130	665-ZUWA1462A	44.43€	Ø130	665-ZUWA1462B	61€
Ø150	665-ZUWA5560250	57€	Ø150	-	-	Ø150	665-ZUWA14620250	94€	Ø150		Ø150			
Ø180	665-ZUWA5560280	60€	Ø180	-	-	Ø180	665-ZUWA14620280	116€	Ø180		Ø180			
Ø200	665-ZUWA5560300	60€	Ø200	-	-	Ø200	665-ZUWA14620300	130€	Ø200		Ø200			
Ø250	665-ZUWA5560350	63€	Ø250	-	-	Ø250	665-ZUWA14620350	175€	Ø250		Ø250			
Ø300	665-ZUWA5560400	83€	Ø300	-	-	Ø300	665-ZUWA14620400	227€	Ø300		Ø300			
Ø350	665-ZUWA5560450	92€	Ø350	-	-	Ø350	665-ZUWA14620450	281€	Ø350		Ø350			
Ø400	-	-	Ø400	665-ZUWA556F0500	116€	Ø400	665-ZUWA14620500	309€	Ø400		Ø400			
Ø450	-	-	Ø450	665-ZUWA556F0550	146€	Ø450	665-ZUWA14620550	344€	Ø450		Ø450			
Ø500	-	-	Ø500	665-ZUWA556F0600	175€	Ø500	665-ZUWA14620600	388€	Ø500		Ø500			
Ø550	-	-	Ø550	665-ZUWA556F0650	191€	Ø550	665-ZUWA14620650	418€	Ø550		Ø550			
Ø600	-	-	Ø600	665-ZUWA556F0700	249€	Ø600	665-ZUWA14620700	539€	Ø600		Ø600			
Ø650	-	-	Ø650	665-ZUWA556F0750	303€	Ø650	665-ZUWA14620750	553€	Ø650		Ø650			
Ø700	-	-	Ø700	665-ZUWA556F0800	338€	Ø700	665-ZUWA14620800	741€	Ø700		Ø700			
Ø750	-	-	Ø750	665-ZUWA556F0850	357€	Ø750	665-ZUWA14620850	789€	Ø750		Ø750			
Ø800	-	-	Ø800	665-ZUWA556F0900	381€	Ø800	665-ZUWA14620900	835€	Ø800		Ø800			



# Sistema SV - FT EI60



Alas distanciadoras C



Alas distanciadoras D



Abrazadera de soporte



Abrazadera con doble pértiga telescópica L=2000mm



Abrazadera forjado inox

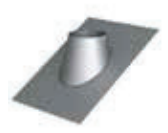
Ø130	665-ZUWA1462C	77€	Ø130	665-ZUWA1462D	98€	Ø130	665-ZUWA8580230	153€	Ø130	665-ZUWA1910230	169€	Ø130	665-ZUWA620230	47.4€
Ø150			Ø150			665-ZUWA8580250	175€	Ø150	665-ZUWA1910250	184€	Ø150	665-ZUWA620250	47.4€	
Ø180			Ø180			665-ZUWA8580280	190€	Ø180	665-ZUWA1910280	219€	Ø180	665-ZUWA620280	55€	
Ø200			Ø200			665-ZUWA8580300	191€	Ø200	665-ZUWA1910300	219€	Ø200	665-ZUWA620300	55€	
Ø250			Ø250			665-ZUWA8580350	209€	Ø250	665-ZUWA1910350	235€	Ø250	665-ZUWA620350	62€	
Ø300			Ø300			665-ZUWA8580400	254€	Ø300	665-ZUWA1910400	256€	Ø300	665-ZUWA620400	70€	
Ø350			Ø350			665-ZUWA8580450	303€	Ø350	665-ZUWA1910450	358€	Ø350	665-ZUWA620450	79€	
Ø400			Ø400			665-ZUWA8580500	334€	Ø400	665-ZUWA1910500	468€	Ø400	665-ZUWA620500	90€	
Ø450			Ø450			665-ZUWA8580550	378€	Ø450	665-ZUWA1910550	610€	Ø450	665-ZUWA620550	97€	
Ø500			Ø500			665-ZUWA8580600	428€	Ø500	665-ZUWA1910600	659€	Ø500	665-ZUWA620600	103€	
Ø550			Ø550			665-ZUWA8580650	464€	Ø550	665-ZUWA1910650	722€	Ø550	665-ZUWA620650	109€	
Ø600			Ø600			665-ZUWA8580700	600€	Ø600	665-ZUWA1910700	821€	Ø600	665-ZUWA620700	115€	
Ø650			Ø650			665-ZUWA8580750	735€	Ø650	665-ZUWA1910750	920€	Ø650	665-ZUWA620750	122€	
Ø700			Ø700			665-ZUWA8580800	820€	Ø700	665-ZUWA1910800	1062€	Ø700	665-ZUWA620800	128€	
Ø750			Ø750			665-ZUWA8580850	876€	Ø750	665-ZUWA1910850	1130€	Ø750	-	-	
Ø800			Ø800			665-ZUWA8580900	927€	Ø800	665-ZUWA1910900	1194€	Ø800	-	-	



Abrazadera vientos



Collarín antitormenta



Cubreaguas 25°-45° aluminio



Cubreaguas 5°-25° aluminio



Cubreaguas plano inox

Ø130	665-ZUWA420230	26.08€	Ø130	665-ZUWA3070230	48.89€	Ø130	665-ZUWA939AL0230	272€	Ø130	665-ZUWA938AL0230	246€	Ø130	665-ZUWA11280230	180€
Ø150	665-ZUWA420250	27.59€	Ø150	665-ZUWA3070250	55€	Ø150	665-ZUWA939AL0250	287€	Ø150	665-ZUWA938AL0250	266€	Ø150	665-ZUWA11280250	199€
Ø180	665-ZUWA420280	30.65€	Ø180	665-ZUWA3070280	67€	Ø180	665-ZUWA939AL0280	313€	Ø180	665-ZUWA938AL0280	266€	Ø180	665-ZUWA11280280	214€
Ø200	665-ZUWA420300	32.19€	Ø200	665-ZUWA3070300	67€	Ø200	665-ZUWA939AL0300	313€	Ø200	665-ZUWA938AL0300	299€	Ø200	665-ZUWA11280300	219€
Ø250	665-ZUWA420350	35.28€	Ø250	665-ZUWA3070350	73€	Ø250	665-ZUWA939AL0350	365€	Ø250	665-ZUWA938AL0350	331€	Ø250	665-ZUWA11280350	245€
Ø300	665-ZUWA420400	38.52€	Ø300	665-ZUWA3070400	79€	Ø300	665-ZUWA939AL0400	408€	Ø300	665-ZUWA938AL0400	368€	Ø300	665-ZUWA11280400	270€
Ø350	665-ZUWA420450	52€	Ø350	665-ZUWA3070450	108€	Ø350	665-ZUWA939AL0450	464€	Ø350	665-ZUWA938AL0450	411€	Ø350	665-ZUWA11280450	288€
Ø400	665-ZUWA420500	70€	Ø400	665-ZUWA3070500	143€	Ø400	665-ZUWA939AL0500	517€	Ø400	665-ZUWA938AL0500	460€	Ø400	665-ZUWA11280500	332€
Ø450	665-ZUWA420550	92€	Ø450	665-ZUWA3070550	187€	Ø450	665-ZUWA939AL0550	572€	Ø450	665-ZUWA938AL0550	494€	Ø450	665-ZUWA11280550	367€
Ø500	665-ZUWA420600	100€	Ø500	665-ZUWA3070600	199€	Ø500	665-ZUWA939AL0600	623€	Ø500	665-ZUWA938AL0600	540€	Ø500	665-ZUWA11280600	412€
Ø550	665-ZUWA420650	108€	Ø550	665-ZUWA3070650	220€	Ø550	665-ZUWA939AL0650	688€	Ø550	665-ZUWA938AL0650	583€	Ø550	665-ZUWA11280650	464€
Ø600	665-ZUWA420700	143€	Ø600	665-ZUWA3070700	252€	Ø600	665-ZUWA939AL0700	792€	Ø600	665-ZUWA938AL0700	640€	Ø600	665-ZUWA11280700	519€
Ø650	665-ZUWA420750	175€	Ø650	665-ZUWA3070750	279€	Ø650	665-ZUWA939AL0750	885€	Ø650	665-ZUWA938AL0750	694€	Ø650	665-ZUWA11280750	553€
Ø700	665-ZUWA420800	192€	Ø700	665-ZUWA3070800	323€	Ø700	665-ZUWA939AL0800	1058€	Ø700	665-ZUWA938AL0800	829€	Ø700	665-ZUWA11280800	579€
Ø750	665-ZUWA420850	206€	Ø750	665-ZUWA3070850	344€	Ø750	665-ZUWA939AL0850	1198€	Ø750	665-ZUWA938AL0850	956€	Ø750	665-ZUWA11280850	615€
Ø800	665-ZUWA420900	218€	Ø800	665-ZUWA3070900	365€	Ø800	665-ZUWA939AL0900	1271€	Ø800	665-ZUWA938AL0900	1037€	Ø800	665-ZUWA11280900	649€

**i** Necesario instalar collarín con el cubreaguas.

**i** Consultar página 91 para ver distancias de separación.



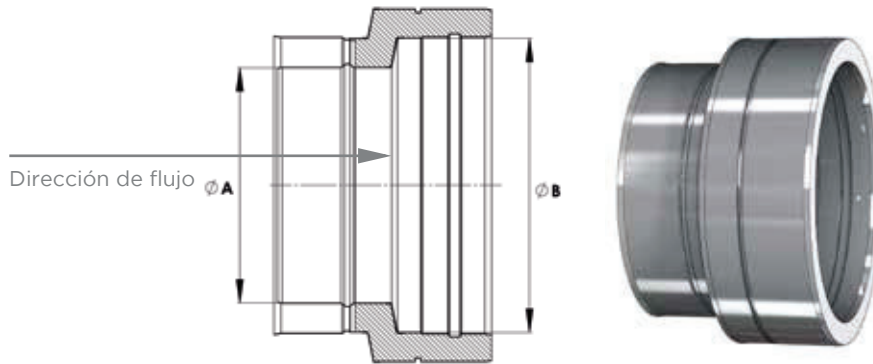
Cubreaguas plomo 0°-5°   Cubreaguas plomo 25°-45°   Cubreaguas plomo 5°-25°

Ø130	665-ZUWA9370230	253€	Ø130	665-ZUWA9390230	374€	Ø130	665-ZUWA9380230	253€
Ø150	665-ZUWA9370250	277€	Ø150	665-ZUWA9390250	378€	Ø150	665-ZUWA9380250	277€
Ø180	665-ZUWA9370280	298€	Ø180	665-ZUWA9390280	389€	Ø180	665-ZUWA9380280	298€
Ø200	665-ZUWA9370300	305€	Ø200	665-ZUWA9390300	393€	Ø200	665-ZUWA9380300	305€
Ø250	665-ZUWA9370350	340€	Ø250	665-ZUWA9390350	406€	Ø250	665-ZUWA9380350	340€
Ø300	665-ZUWA9370400	373€	Ø300	665-ZUWA9390400	428€	Ø300	665-ZUWA9380400	373€
Ø350	665-ZUWA9370450	404€	Ø350	665-ZUWA9390450	510€	Ø350	665-ZUWA9380450	404€
Ø400	665-ZUWA9370500	460€	Ø400	665-ZUWA9390500	583€	Ø400	665-ZUWA9380500	460€
Ø450	665-ZUWA9370550	508€	Ø450	665-ZUWA9390550	651€	Ø450	665-ZUWA9380550	508€
Ø500	665-ZUWA9370600	571€	Ø500	665-ZUWA9390600	730€	Ø500	665-ZUWA9380600	571€
Ø550	665-ZUWA9370650	645€	Ø550	665-ZUWA9390650	819€	Ø550	665-ZUWA9380650	645€
Ø600	665-ZUWA9370700	719€	Ø600	665-ZUWA9390700	916€	Ø600	665-ZUWA9380700	719€
Ø650	665-ZUWA9370750	768€	Ø650	665-ZUWA9390750	975€	Ø650	665-ZUWA9380750	768€
Ø700	665-ZUWA9370800	801€	Ø700	665-ZUWA9390800	1019€	Ø700	665-ZUWA9380800	801€
Ø750	665-ZUWA9370850	850€	Ø750	665-ZUWA9390850	1084€	Ø750	665-ZUWA9380850	850€
Ø800	665-ZUWA9370900	900€	Ø800	665-ZUWA9390900	1146€	Ø800	665-ZUWA9380900	900€





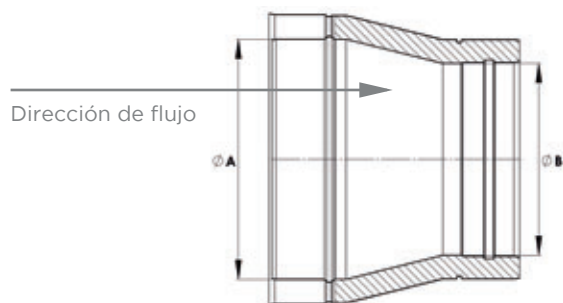
**AMPLIACIÓN**



CÓDIGO	Ø A	Ø B	€
BV1-DWFTA01000130	Ø100	Ø130	125€
BV1-DWFTA01000150	Ø100	Ø150	173€
BV1-DWFTA01000180	Ø100	Ø180	216€
BV1-DWFTA01000200	Ø100	Ø200	283€
BV1-DWFTA01300150	Ø130	Ø150	156€
BV1-DWFTA01300180	Ø130	Ø180	207€
BV1-DWFTA01300200	Ø130	Ø200	268€
BV1-DWFTA01300250	Ø130	Ø250	354€
BV1-DWFTA01300300	Ø130	Ø300	421€
BV1-DWFTA01500180	Ø150	Ø180	188€
BV1-DWFTA01500200	Ø150	Ø200	260€
BV1-DWFTA01500250	Ø150	Ø250	337€
BV1-DWFTA01500300	Ø150	Ø300	406€
BV1-DWFTA01500350	Ø150	Ø350	502€
BV1-DWFTA01800200	Ø180	Ø200	237€
BV1-DWFTA01800250	Ø180	Ø250	324€
BV1-DWFTA01800300	Ø180	Ø300	391€
BV1-DWFTA01800350	Ø180	Ø350	487€
BV1-DWFTA01800400	Ø180	Ø400	613€
BV1-DWFTA02000250	Ø200	Ø250	294€
BV1-DWFTA02000300	Ø200	Ø300	373€
BV1-DWFTA02000350	Ø200	Ø350	465€
BV1-DWFTA02000400	Ø200	Ø400	592€
BV1-DWFTA02000450	Ø200	Ø450	836€
BV1-DWFTA02500300	Ø250	Ø300	340€
BV1-DWFTA02500350	Ø250	Ø350	447€
BV1-DWFTA02500400	Ø250	Ø400	565€
BV1-DWFTA02500450	Ø250	Ø450	802€
BV1-DWFTA02500500	Ø250	Ø500	944€
BV1-DWFTA03000350	Ø300	Ø350	407€
BV1-DWFTA03000400	Ø300	Ø400	544€
BV1-DWFTA03000450	Ø300	Ø450	769€
BV1-DWFTA03000500	Ø300	Ø500	909€
BV1-DWFTA03000550	Ø300	Ø550	1002€

BV1-DWFTA03500400	Ø350	Ø400	497€
BV1-DWFTA03500450	Ø350	Ø450	738€
BV1-DWFTA03500500	Ø350	Ø500	875€
BV1-DWFTA03500550	Ø350	Ø550	964€
BV1-DWFTA03500600	Ø350	Ø600	1221€
BV1-DWFTA04000450	Ø400	Ø450	672€
BV1-DWFTA04000500	Ø400	Ø500	835€
BV1-DWFTA04000550	Ø400	Ø550	926€
BV1-DWFTA04000600	Ø400	Ø600	1173€
BV1-DWFTA04000650	Ø400	Ø650	1526€
BV1-DWFTA04500500	Ø450	Ø500	761€
BV1-DWFTA04500550	Ø450	Ø550	886€
BV1-DWFTA04500600	Ø450	Ø600	1129€
BV1-DWFTA04500650	Ø450	Ø650	1463€
BV1-DWFTA04500700	Ø450	Ø700	1606€
BV1-DWFTA05000550	Ø500	Ø550	808€
BV1-DWFTA05000600	Ø500	Ø600	1079€
BV1-DWFTA05000650	Ø500	Ø650	1406€
BV1-DWFTA05000700	Ø500	Ø700	1542€
BV1-DWFTA05000750	Ø500	Ø750	1701€
BV1-DWFTA05500600	Ø550	Ø600	981€
BV1-DWFTA05500650	Ø550	Ø650	1346€
BV1-DWFTA05500700	Ø550	Ø700	1482€
BV1-DWFTA05500750	Ø550	Ø750	1637€
BV1-DWFTA05500800	Ø550	Ø800	1904€
BV1-DWFTA06000650	Ø600	Ø650	1227€
BV1-DWFTA06000700	Ø600	Ø700	1417€
BV1-DWFTA06000750	Ø600	Ø750	1568€
BV1-DWFTA06000800	Ø600	Ø800	1832€
BV1-DWFTA06500700	Ø650	Ø700	1292€
BV1-DWFTA06500750	Ø650	Ø750	1502€
BV1-DWFTA06500800	Ø650	Ø800	1757€
BV1-DWFTA07000750	Ø700	Ø750	1371€
BV1-DWFTA07000800	Ø700	Ø800	1681€
BV1-DWFTA07500800	Ø750	Ø800	1534€

## REDUCCIÓN



CÓDIGO	$\varnothing A$	$\varnothing B$	€
BV1-DWFTR01500130	Ø150	Ø130	156€
BV1-DWFTR01800130	Ø180	Ø130	205€
BV1-DWFTR01800150	Ø180	Ø150	186€
BV1-DWFTR02000130	Ø200	Ø130	265€
BV1-DWFTR02000150	Ø200	Ø150	257€
BV1-DWFTR02000180	Ø200	Ø180	235€
BV1-DWFTR03000250	Ø300	Ø250	337€
BV1-DWFTR03500250	Ø350	Ø250	441€
BV1-DWFTR03500300	Ø350	Ø300	404€
BV1-DWFTR04000250	Ø400	Ø250	558€
BV1-DWFTR04000300	Ø400	Ø300	540€
BV1-DWFTR04000350	Ø400	Ø350	495€
BV1-DWFTR04500250	Ø450	Ø250	793€
BV1-DWFTR04500300	Ø450	Ø300	763€
BV1-DWFTR04500350	Ø450	Ø350	736€
BV1-DWFTR04500400	Ø450	Ø400	670€
BV1-DWFTR05000250	Ø500	Ø250	933€
BV1-DWFTR05000300	Ø500	Ø300	900€
BV1-DWFTR05000350	Ø500	Ø350	869€
BV1-DWFTR05000400	Ø500	Ø400	831€
BV1-DWFTR05000450	Ø500	Ø450	758€
BV1-DWFTR05500300	Ø550	Ø300	990€
BV1-DWFTR05500350	Ø550	Ø350	955€
BV1-DWFTR05500400	Ø550	Ø400	919€
BV1-DWFTR05500450	Ø550	Ø450	880€

BV1-DWFTR05500500	Ø550	Ø500	805€
BV1-DWFTR06000350	Ø600	Ø350	1209€
BV1-DWFTR06000400	Ø600	Ø400	1162€
BV1-DWFTR06000450	Ø600	Ø450	1120€
BV1-DWFTR06000500	Ø600	Ø500	1073€
BV1-DWFTR06000550	Ø600	Ø550	978€
BV1-DWFTR06500400	Ø650	Ø400	1511€
BV1-DWFTR06500450	Ø650	Ø450	1450€
BV1-DWFTR06500500	Ø650	Ø500	1396€
BV1-DWFTR06500550	Ø650	Ø550	1338€
BV1-DWFTR06500600	Ø650	Ø600	1222€
BV1-DWFTR07000450	Ø700	Ø450	1588€
BV1-DWFTR07000500	Ø700	Ø500	1527€
BV1-DWFTR07000550	Ø700	Ø550	1470€
BV1-DWFTR07000600	Ø700	Ø600	1408€
BV1-DWFTR07000650	Ø700	Ø650	1287€
BV1-DWFTR07500500	Ø750	Ø500	1682€
BV1-DWFTR07500550	Ø750	Ø550	1620€
BV1-DWFTR07500600	Ø750	Ø600	1554€
BV1-DWFTR07500650	Ø750	Ø650	1493€
BV1-DWFTR07500700	Ø750	Ø700	1367€
BV1-DWFTR08000550	Ø800	Ø550	1885€
BV1-DWFTR08000600	Ø800	Ø600	1816€
BV1-DWFTR08000650	Ø800	Ø650	1745€
BV1-DWFTR08000700	Ø800	Ø700	1674€
BV1-DWFTR08000750	Ø800	Ø750	1531€