

ESTRUCTURAS METÁLICAS

Estructuras autoportantes y mástiles con fijaciones para sistemas de evacuación de humos modulares Jeremias (DW-ECO, DW-KL...). Las soluciones con estructuras son a veces la solución ideal en proyectos donde el anclaje a suelo o la accesibilidad de la zona de montaje no permite una solución autoportante. La flexibilidad en el montaje tanto físico como temporal es la mayor ventaja de estas soluciones.

Características del proyecto

Cálculo estático de la estructura según normativa. Estudio en función de la zona, espacios en obra. necesidades específicas...

Detalles constructivos:

Fijación mediante zapata de hormigón y/o placa base.

Perfilería tipo: IP, HEB, perfil cuadrado o circular, en L...

Materiales: S235JR, S275JR, galvanizado, AISI 304, AISI 316...



Orejetas de izado.

Estructura premontada en fábrica o en obra.

Montaje de conducto modular en fábrica o en obra en función de la instalación.

Opciones complementarias

Plataforma de toma de muestra.

Escalera tipo jaula o de rail.

Pararrayos

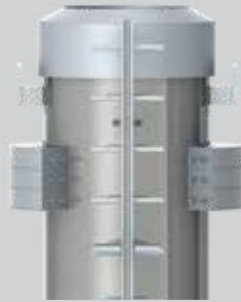
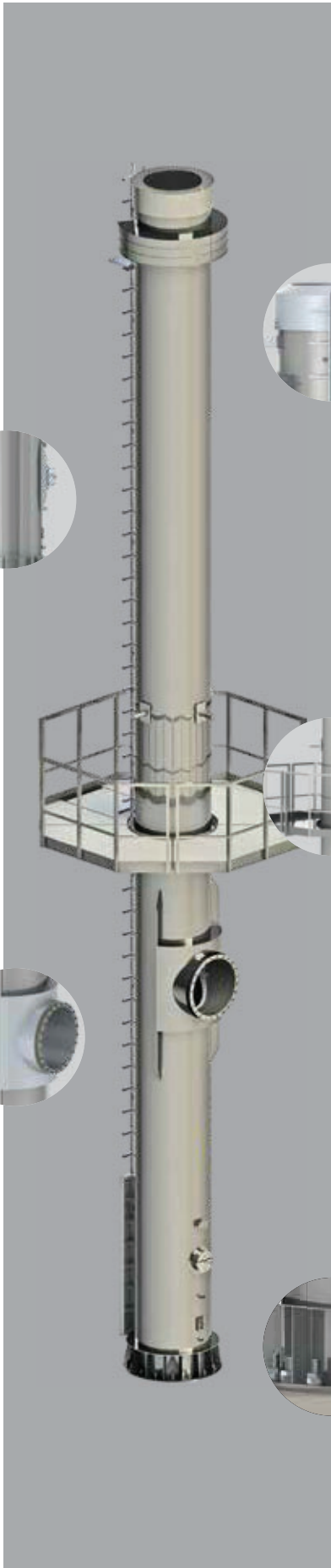
Luces de balizaje.

Acabado pintado RAL, brillante, mate...

Tratamientos especiales en función de la zona (C3, C4, C5)



DETALLES CONSTRUCTIVOS



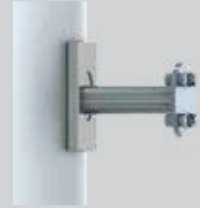
Terminal de salida libre: Permite la dilatación del tubo interior y la ventilación interior de la chimenea.

Compensador de oscilaciones: Debido al efecto del viento puede ser necesaria la colocación de un compensador. Con sus cámaras interiores rellenas parcialmente de líquido se amortiguan las oscilaciones por este efecto.



Oscilaciones sin compensador

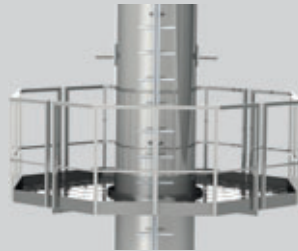
Oscilaciones con compensador



Tomas de muestra

Inspecciones para conexión de equipos de tomas de muestra e inspección.

Instaladas a 1,5 m de altura respecto a la plataforma de mediciones y a 5 x Ø int. de la conexión horizontal de humos.



Plataforma

Plataforma para acceder a las tomas de muestra. Fabricada en acero S235JR galvanizado con suelo de trámex. Barandilla, dimensiones y ángulos según necesidades.

Escalera

Tipo rail único con arnés de seguridad o tipo escalerilla de gato con jaula de Ø700 mm.



Chimenea en varias secciones

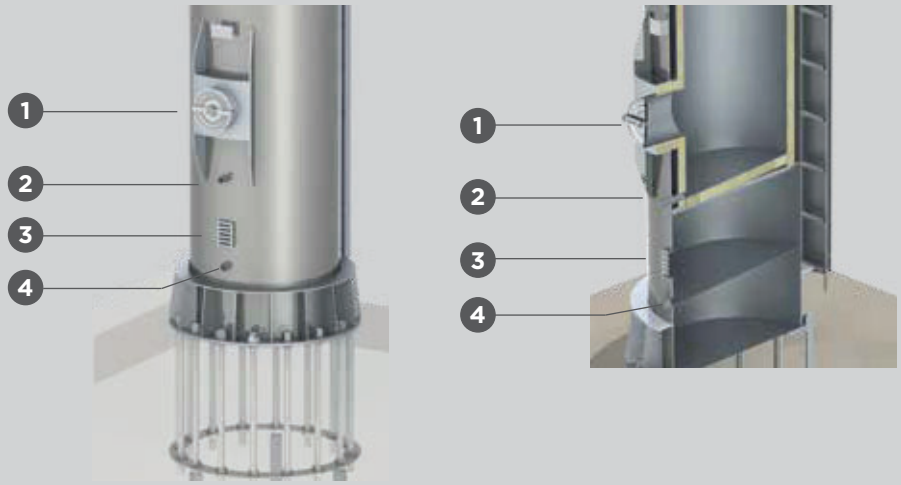
Cuando la chimenea se fabrica en varias secciones debido a las dimensiones o a requerimientos especiales, cada sección se une mediante bridas atornilladas tanto el conducto interior como el exterior.

De esta forma se garantiza una unión correcta y estanca.

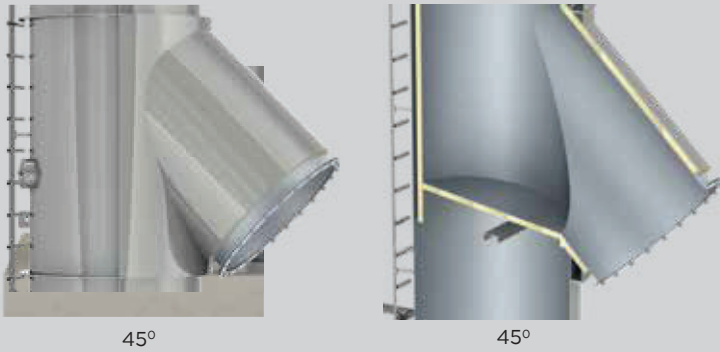


Detalle base chimenea

- 1** Inspección de limpieza.
- 2** Desagüe interior.
- 3** Ventilación hueco interior.
- 4** Desagüe conducto exterior.



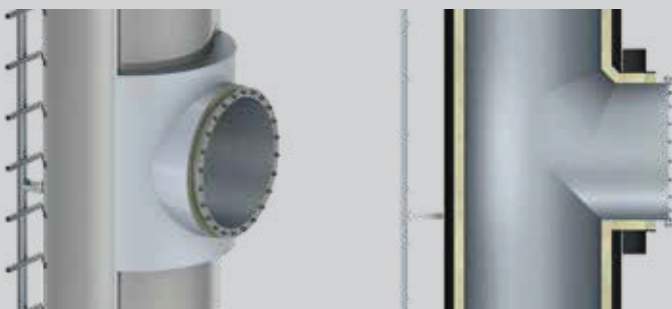
Conexión de humos



45°

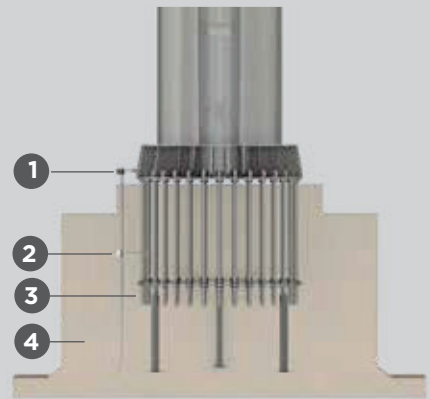
45°

Diferentes ángulos de conexión en función de las necesidades de la instalación. Conexión embreadada, soldada, a tubo Jeremias, etc. Camisa de protección exterior para recubrir soldaduras y cerrar la conexión.



90° / 87°

90° / 87°



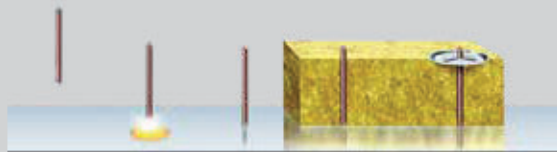
Jaula de anclaje

Doble anillo de centrado con pernos de anclaje. Se suministra previo a la chimenea, para su instalación con la zapata de hormigón.

- 1** Toma de tierra.
- 2** Conexión de la toma de tierra.
- 3** Jaula de anclaje
- 4** Zapata de hormigón

Fijación aislamiento

Fijación del aislamiento con plato de acero y pins soldados al tubo interior. Mediante este sistema, se asegura una fijación correcta del aislamiento así como un aislamiento continuo a lo largo de toda la vertical.



TRATAMIENTOS SUPERFICIALES DEL TUBO EXTERIOR

C3	Moderado	Zonas de baja contaminación, y ambientes poco agresivos. Áreas de producción con niveles medios de humedad, y zonas habitables.
C4	Alto	Zonas de contaminación y ambientes agresivos medios. Ambientes químicos y piscinas.
C5	Muy alto	Zonas costeras con niveles altos de humedad, ambientes industriales agresivos, condensaciones continuas, y áreas con contaminación elevada.

Mediante los certificados CE y controles de calidad en fábrica, se garantiza el cumplimiento de todos los requisitos para un correcto funcionamiento de la chimenea y una durabilidad apropiada para la cada proyecto.

”

Los productos **Jeremias** pasan estrictos controles de calidad para asegurar su correcto funcionamiento y durabilidad.



Certificaciones

- Certificados según normativas vigentes
 - Marcado CE según normativa de chimeneas autoportantes EN 13084-7.
 - Marcado CE según normativa EN 1090-1 para estructuras metálicas.
- Cálculo estático según Eurocódigo.
- Cálculos sísmicos y de viento según región o país

Calidad

- Control de material primas
- Control de calidad durante todas las etapas de fabricación
 - Posibilidad de control de soldaduras por líquidos penetrantes.
 - Controles y tolerancias dimensionales
 - Procedimientos de soldadura homologados
 - Soldadores homologados para soldadura estructural
- Control de acabados:
 - Capas de pintura
 - Pulido, granallado, decapado...



¿Necesitas asesoramiento técnico?

Solicita asesoramiento y/o presupuesto personalizado sin compromiso.

industrial@jeremias.es