



CHIMENEA INDIVIDUAL

Sistema EW - ECO CONDENSING

Chimenea modular metálica para evacuación de humos y gases de los productos de la combustión de simple pared fabricada en acero inoxidable

MATERIAL

AISI 316L

ACABADO EXTERIOR

Brillante

Colores RAL (consulta página 14 para acabados especiales)

ESPESORES (mm)

0,4 - 0,5 - 0,6 - 0,8 (según el diámetro)

DIÁMETROS DISPONIBLES (mm)

Ø80 a Ø600

SISTEMA DE UNIÓN

Conexión macho-hembra con **abrazadera de unión sencilla**



APLICACIONES

- Calderas de condensación
- Instalaciones de condensación



CARACTERÍSTICAS

- Instalación en salas de calderas y patinillos interiores.
- Temperatura de trabajo hasta 120°C
- **Soldadura TIG/LÁSER** en continuo en todas las piezas
- Abrazadera de unión **NO INCLUIDA**
- Posibilidad de **corte de módulos rectos a medida en obra**
- **Junta de condensación INCLUIDA (excepto terminales)**

CERTIFICADO CE

0036 CPR 9174 029

CLASIFICACIONES CE (UNE-EN 1856-1)

T120 - P1 - W - V2 - L50040 - O(00)



Módulo recto 1000mm



Módulo recto 500mm



Módulo recto 250mm



Módulo recto 250mm con
desagüe lateral



Módulo recto regulable
400-560mm

Ø80	L02-EWEC130080	46.57€	Ø80	L02-EWEC140080	34.04€	Ø80	L02-EWEC150080	26.26€	Ø80	L02-EWEC15D0080	32.47€	Ø80	L02-EWEC5440080	75€
Ø100	L02-EWEC130100	54€	Ø100	L02-EWEC140100	35.58€	Ø100	L02-EWEC150100	27.82€	Ø100	L02-EWEC15D0100	32.47€	Ø100	L02-EWEC5440100	83€
Ø130	L02-EWEC130130	72€	Ø130	L02-EWEC140130	41.82€	Ø130	L02-EWEC150130	30.94€	Ø130	L02-EWEC15D0130	32.47€	Ø130	L02-EWEC5440130	90€
Ø150	L02-EWEC130150	80€	Ø150	L02-EWEC140150	45.05€	Ø150	L02-EWEC150150	32.47€	Ø150	L02-EWEC15D0150	35.58€	Ø150	L02-EWEC5440150	110€
Ø180	L02-EWEC130180	92€	Ø180	L02-EWEC140180	51€	Ø180	L02-EWEC150180	35.54€	Ø180	L02-EWEC15D0180	41.78€	Ø180	L02-EWEC5440180	132€
Ø200	L02-EWEC130200	103€	Ø200	L02-EWEC140200	60€	Ø200	L02-EWEC150200	38.57€	Ø200	L02-EWEC15D0200	46.56€	Ø200	L02-EWEC5440200	153€
Ø250	L02-EWEC130250	136€	Ø250	L02-EWEC140250	78€	Ø250	L02-EWEC150250	46.23€	Ø250	L02-EWEC15D0250	56€	Ø250	L02-EWEC5440250	188€
Ø300	L02-EWEC130300	164€	Ø300	L02-EWEC140300	94€	Ø300	L02-EWEC150300	56€	Ø300	L02-EWEC15D0300	68€	Ø300	L02-EWEC5440300	225€
Ø350	L02-EWEC130350	218€	Ø350	L02-EWEC140350	119€	Ø350	L02-EWEC150350	64€	Ø350	L02-EWEC15D0350	86€	Ø350	L02-EWEC5440350	250€
Ø400	L02-EWEC130400	246€	Ø400	L02-EWEC140400	131€	Ø400	L02-EWEC150400	69€	Ø400	L02-EWEC15D0400	101€	Ø400	L02-EWEC5440400	274€
Ø450	L02-EWEC130450	297€	Ø450	L02-EWEC140450	173€	Ø450	L02-EWEC150450	101€	Ø450	L02-EWEC15D0450	140€	Ø450	L02-EWEC5440450	332€
Ø500	L02-EWEC130500	351€	Ø500	L02-EWEC140500	225€	Ø500	L02-EWEC150500	143€	Ø500	L02-EWEC15D0500	187€	Ø500	L02-EWEC5440500	364€
Ø550	L02-EWEC130550	405€	Ø550	L02-EWEC140550	262€	Ø550	L02-EWEC150550	170€	Ø550	L02-EWEC15D0550	218€	Ø550	L02-EWEC5440550	396€
Ø600	L02-EWEC130600	438€	Ø600	L02-EWEC140600	274€	Ø600	L02-EWEC150600	174€	Ø600	L02-EWEC15D0600	221€	Ø600	L02-EWEC5440600	427€



Módulo recto regulable
560-920mm



Módulo de descenso



Codo 15° condensación



Codo 30° condensación



Codo 45° condensación

Ø80	L02-EWEC5450080	88€	Ø80	L02-EWEC14680080	72€	Ø80	L02-EWEC16W0080	26.26€	Ø80	L02-EWEC17W0080	26.26€	Ø80	L02-EWEC18W0080	26.26€
Ø100	L02-EWEC5450100	97€	Ø100	L02-EWEC14680100	86€	Ø100	L02-EWEC16W0100	27.82€	Ø100	L02-EWEC17W0100	27.82€	Ø100	L02-EWEC18W0100	27.82€
Ø130	L02-EWEC5450130	107€	Ø130	L02-EWEC14680130	111€	Ø130	L02-EWEC16W0130	35.58€	Ø130	L02-EWEC17W0130	35.58€	Ø130	L02-EWEC18W0130	35.58€
Ø150	L02-EWEC5450150	131€	Ø150	L02-EWEC14680150	122€	Ø150	L02-EWEC16W0150	43.57	Ø150	L02-EWEC17W0150	43.57€	Ø150	L02-EWEC18W0150	43.57€
Ø180	L02-EWEC5450180	156€	Ø180	L02-EWEC14680180	146€	Ø180	L02-EWEC16W0180	54€	Ø180	L02-EWEC17W0180	54€	Ø180	L02-EWEC18W0180	54€
Ø200	L02-EWEC5450200	183€	Ø200	L02-EWEC14680200	166€	Ø200	L02-EWEC16W0200	62€	Ø200	L02-EWEC17W0200	62€	Ø200	L02-EWEC18W0200	62€
Ø250	L02-EWEC5450250	223€	Ø250	L02-EWEC14680250	216€	Ø250	L02-EWEC16W0250	73€	Ø250	L02-EWEC17W0250	73€	Ø250	L02-EWEC18W0250	73€
Ø300	L02-EWEC5450300	270€	Ø300	L02-EWEC14680300	259€	Ø300	L02-EWEC16W0300	107€	Ø300	L02-EWEC17W0300	107€	Ø300	L02-EWEC18W0300	107€
Ø350	L02-EWEC5450350	298€	Ø350	L02-EWEC14680350	345€	Ø350	L02-EWEC16W0350	147€	Ø350	L02-EWEC17W0350	147€	Ø350	L02-EWEC18W0350	147€
Ø400	L02-EWEC5450400	327€	Ø400	L02-EWEC14680400	390€	Ø400	L02-EWEC16W0400	171€	Ø400	L02-EWEC17W0400	171€	Ø400	L02-EWEC18W0400	171€
Ø450	L02-EWEC5450450	362€	Ø450	L02-EWEC14680450	471€	Ø450	L02-EWEC16W0450	250€	Ø450	L02-EWEC17W0450	250€	Ø450	L02-EWEC18W0450	250€
Ø500	L02-EWEC5450500	405€	Ø500	L02-EWEC14680500	563€	Ø500	L02-EWEC16W0500	284€	Ø500	L02-EWEC17W0500	284€	Ø500	L02-EWEC18W0500	284€
Ø550	L02-EWEC5450550	453€	Ø550	L02-EWEC14680550	645€	Ø550	L02-EWEC16W0550	333€	Ø550	L02-EWEC17W0550	333€	Ø550	L02-EWEC18W0550	333€
Ø600	L02-EWEC5450600	495€	Ø600	L02-EWEC14680600	699€	Ø600	L02-EWEC16W0600	361€	Ø600	L02-EWEC17W0600	361€	Ø600	L02-EWEC18W0600	361€



CHIMENEA INDIVIDUAL

Sistema EW - ECO CONDENSING



Codo 60° condensación



Codo 87°



Codo 90° condensación



Codo 0°-90°
Multidireccional



Te 87°

Ø80	L02-EWEC84W0080	38.7€	Ø80	L02-EWEC640080	41.82€	Ø80	L02-EWEC60W0080	41.94€	Ø80	L02-EWEC101D0080	70€	Ø80	L02-EWEC110080	76€
Ø100	L02-EWEC84W0100	40.28€	Ø100	L02-EWEC640100	45.05€	Ø100	L02-EWEC60W0100	45.2€	Ø100	L02-EWEC101D0100	70€	Ø100	L02-EWEC110100	85€
Ø130	L02-EWEC84W0130	43.57€	Ø130	L02-EWEC640130	49.57€	Ø130	L02-EWEC60W0130	49.72€	Ø130	L02-EWEC101D0130	83€	Ø130	L02-EWEC110130	98€
Ø150	L02-EWEC84W0150	53€	Ø150	L02-EWEC640150	59€	Ø150	L02-EWEC60W0150	59€	Ø150	L02-EWEC101D0150	98€	Ø150	L02-EWEC110150	119€
Ø180	L02-EWEC84W0180	64€	Ø180	L02-EWEC640180	76€	Ø180	L02-EWEC60W0180	76€	Ø180	L02-EWEC101D0180	116€	Ø180	L02-EWEC110180	123€
Ø200	L02-EWEC84W0200	77€	Ø200	L02-EWEC640200	88€	Ø200	L02-EWEC60W0200	90€	Ø200	L02-EWEC101D0200	136€	Ø200	L02-EWEC110200	156€
Ø250	L02-EWEC84W0250	94€	Ø250	L02-EWEC640250	112€	Ø250	L02-EWEC60W0250	111€	Ø250	-	-	Ø250	L02-EWEC110250	186€
Ø300	L02-EWEC84W0300	128€	Ø300	L02-EWEC640300	145€	Ø300	L02-EWEC60W0300	146€	Ø300	-	-	Ø300	L02-EWEC110300	216€
Ø350	L02-EWEC84W0350	167€	Ø350	L02-EWEC640350	193€	Ø350	L02-EWEC60W0350	193€	Ø350	-	-	Ø350	L02-EWEC110350	261€
Ø400	L02-EWEC84W0400	193€	Ø400	L02-EWEC640400	220€	Ø400	L02-EWEC60W0400	220€	Ø400	-	-	Ø400	L02-EWEC110400	300€
Ø450	L02-EWEC84W0450	277€	Ø450	L02-EWEC640450	319€	Ø450	L02-EWEC60W0450	317€	Ø450	-	-	Ø450	L02-EWEC110450	458€
Ø500	L02-EWEC84W0500	313€	Ø500	L02-EWEC640500	363€	Ø500	L02-EWEC60W0500	364€	Ø500	-	-	Ø500	L02-EWEC110500	560€
Ø550	L02-EWEC84W0550	346€	Ø550	L02-EWEC640550	399€	Ø550	L02-EWEC60W0550	400€	Ø550	-	-	Ø550	L02-EWEC110550	700€
Ø600	L02-EWEC84W0600	378€	Ø600	L02-EWEC640600	425€	Ø600	L02-EWEC60W0600	427€	Ø600	-	-	Ø600	L02-EWEC110600	796€



Te 90° condensación



Te 135°



Colector de hollín



Colector de hollín con
desagüe W



Colector de hollín con
desagüe lateral

Ø80	L02-EWEC317W0080	76€	Ø80	L02-EWEC120080	83€	Ø80	L02-EWEC551W0080	38.7€	Ø80	L02-EWEC44W0080	48.07€	Ø80	L02-EWEC10080	53€
Ø100	L02-EWEC317W0100	85€	Ø100	L02-EWEC120100	90€	Ø100	L02-EWEC551W0100	40.28€	Ø100	L02-EWEC44W0100	49.57€	Ø100	L02-EWEC10100	54€
Ø130	L02-EWEC317W0130	98€	Ø130	L02-EWEC120130	96€	Ø130	L02-EWEC551W0130	45.05€	Ø130	L02-EWEC44W0130	55€	Ø130	L02-EWEC10130	57€
Ø150	L02-EWEC317W0150	119€	Ø150	L02-EWEC120150	119€	Ø150	L02-EWEC551W0150	48.07€	Ø150	L02-EWEC44W0150	57€	Ø150	L02-EWEC10150	62€
Ø180	L02-EWEC317W0180	123€	Ø180	L02-EWEC120180	140€	Ø180	L02-EWEC551W0180	57€	Ø180	L02-EWEC44W0180	57€	Ø180	L02-EWEC10180	64€
Ø200	L02-EWEC317W0200	156€	Ø200	L02-EWEC120200	161€	Ø200	L02-EWEC551W0200	62€	Ø200	L02-EWEC44W0200	65€	Ø200	L02-EWEC10200	70€
Ø250	L02-EWEC317W0250	186€	Ø250	L02-EWEC120250	201€	Ø250	L02-EWEC551W0250	73€	Ø250	L02-EWEC44W0250	88€	Ø250	L02-EWEC10250	94€
Ø300	L02-EWEC317W0300	216€	Ø300	L02-EWEC120300	254€	Ø300	L02-EWEC551W0300	94€	Ø300	L02-EWEC44W0300	107€	Ø300	L02-EWEC10300	118€
Ø350	L02-EWEC317W0350	261€	Ø350	L02-EWEC120350	279€	Ø350	L02-EWEC551W0350	112€	Ø350	L02-EWEC44W0350	132€	Ø350	L02-EWEC10350	147€
Ø400	L02-EWEC317W0400	300€	Ø400	L02-EWEC120400	308€	Ø400	L02-EWEC551W0400	145€	Ø400	L02-EWEC44W0400	219€	Ø400	L02-EWEC10400	240€
Ø450	L02-EWEC317W0450	458€	Ø450	L02-EWEC120450	470€	Ø450	L02-EWEC551W0450	195€	Ø450	L02-EWEC44W0450	274€	Ø450	L02-EWEC10450	302€
Ø500	L02-EWEC317W0500	560€	Ø500	L02-EWEC120500	548€	Ø500	L02-EWEC551W0500	209€	Ø500	L02-EWEC44W0500	312€	Ø500	L02-EWEC10500	342€
Ø550	L02-EWEC317W0550	700€	Ø550	L02-EWEC120550	681€	Ø550	L02-EWEC551W0550	279€	Ø550	L02-EWEC44W0550	339€	Ø550	L02-EWEC10550	370€
Ø600	L02-EWEC317W0600	796€	Ø600	L02-EWEC120600	1546€	Ø600	L02-EWEC551W0600	290€	Ø600	L02-EWEC44W0600	349€	Ø600	L02-EWEC10600	382€



En los diámetros Ø80 y Ø100 las lamas sobresalen del diámetro del tubo.



Para ángulos diferentes de 90° se produce un cierto desplazamiento del eje.



Codo 90° con tapa de inspección P1



Módulo de inspección



Módulo de inspección con tapa 200 Pa (P1)



Módulo temperatura humos



Terminal salida libre

Ø80	L02-EWEC19AL0080	99€	Ø80	L02-EWEC5430080	43,57€	Ø80	L02-EWEC5490080	140€	Ø80	L02-EWEC870080	222€	Ø80	671-EWEC320080	54€
Ø100	L02-EWEC19AL0100	119€	Ø100	L02-EWEC5430100	48,07€	Ø100	L02-EWEC5490100	153€	Ø100	L02-EWEC870100	229€	Ø100	671-EWEC320100	61€
Ø130	L02-EWEC19AL0130	127€	Ø130	L02-EWEC5430130	51€	Ø130	L02-EWEC5490130	163€	Ø130	L02-EWEC870130	275€	Ø130	671-EWEC320130	69€
Ø150	L02-EWEC19AL0150	160€	Ø150	L02-EWEC5430150	63€	Ø150	L02-EWEC5490150	167€	Ø150	L02-EWEC870150	340€	Ø150	671-EWEC320150	84€
Ø180	L02-EWEC19AL0180	197€	Ø180	L02-EWEC5430180	77€	Ø180	L02-EWEC5490180	178€	Ø180	L02-EWEC870180	405€	Ø180	671-EWEC320180	101€
Ø200	L02-EWEC19AL0200	242€	Ø200	L02-EWEC5430200	88€	Ø200	L02-EWEC5490200	187€	Ø200	L02-EWEC870200	465€	Ø200	671-EWEC320200	114€
Ø250	L02-EWEC19AL0250	288€	Ø250	L02-EWEC5430250	106€	Ø250	L02-EWEC5490250	223€	Ø250	L02-EWEC870250	583€	Ø250	671-EWEC320250	142€
Ø300	L02-EWEC19AL0300	322€	Ø300	L02-EWEC5430300	129€	Ø300	L02-EWEC5490300	245€	Ø300	L02-EWEC870300	700€	Ø300	671-EWEC320300	168€
Ø350	L02-EWEC19AL0350	386€	Ø350	L02-EWEC5430350	142€	Ø350	L02-EWEC5490350	284€	Ø350	L02-EWEC870350	772€	Ø350	671-EWEC320350	184€
Ø400	L02-EWEC19AL0400	456€	Ø400	L02-EWEC5430400	155€	Ø400	L02-EWEC5490400	401€	Ø400	L02-EWEC870400	849€	Ø400	671-EWEC320400	203€
Ø450	L02-EWEC19AL0450	691€	Ø450	L02-EWEC5430450	216€	Ø450	L02-EWEC5490450	432€	Ø450	L02-EWEC870450	926€	Ø450	671-EWEC320450	253€
Ø500	L02-EWEC19AL0500	790€	Ø500	L02-EWEC5430500	256€	Ø500	L02-EWEC5490500	443€	Ø500	L02-EWEC870500	1006€	Ø500	671-EWEC320500	273€
Ø550	L02-EWEC19AL0550	955€	Ø550	L02-EWEC5430550	271€	Ø550	L02-EWEC5490550	466€	Ø550	L02-EWEC870550	1097€	Ø550	671-EWEC320550	347€
Ø600	L02-EWEC19AL0600	1136€	Ø600	L02-EWEC5430600	288€	Ø600	L02-EWEC5490600	537€	Ø600	L02-EWEC870600	1188€	Ø600	671-EWEC320600	375€



Terminal anti-lluvia



Terminal anti-viento



Terminal horizontal con rejilla



Terminal Gas



Terminal GAS light

Ø80	671-EWEC5260080	76€	Ø80	671-EWEC5270080	113€	Ø80	671-EWEC5320080	62€	Ø80	-	-	Ø80	671-EWEC43500080	207€
Ø100	671-EWEC5260100	84€	Ø100	671-EWEC5270100	124€	Ø100	671-EWEC5320100	69€	Ø100	-	-	Ø100	671-EWEC43500100	221€
Ø130	671-EWEC5260130	93€	Ø130	671-EWEC5270130	135€	Ø130	671-EWEC5320130	77€	Ø130	671-EWEC14540130	318€	Ø130	671-EWEC43500130	238€
Ø150	671-EWEC5260150	116€	Ø150	671-EWEC5270150	173€	Ø150	671-EWEC5320150	93€	Ø150	671-EWEC14540150	356€	Ø150	671-EWEC43500150	278€
Ø180	671-EWEC5260180	142€	Ø180	671-EWEC5270180	200€	Ø180	671-EWEC5320180	114€	Ø180	671-EWEC14540180	393€	Ø180	671-EWEC43500180	304€
Ø200	671-EWEC5260200	160€	Ø200	671-EWEC5270200	233€	Ø200	671-EWEC5320200	130€	Ø200	671-EWEC14540200	497€	Ø200	671-EWEC43500200	338€
Ø250	671-EWEC5260250	198€	Ø250	671-EWEC5270250	286€	Ø250	671-EWEC5320250	158€	Ø250	671-EWEC14540250	605€	Ø250	671-EWEC43500250	446€
Ø300	671-EWEC5260300	236€	Ø300	671-EWEC5270300	343€	Ø300	671-EWEC5320300	190€	Ø300	671-EWEC14540300	690€	Ø300	671-EWEC43500300	581€
Ø350	671-EWEC5260350	258€	Ø350	671-EWEC5270350	401€	Ø350	671-EWEC5320350	207€	Ø350	671-EWEC14540350	908€	Ø350	-	-
Ø400	671-EWEC5260400	285€	Ø400	671-EWEC5270400	502€	Ø400	671-EWEC5320400	228€	Ø400	671-EWEC14540400	1011€	Ø400	-	-
Ø450	-	-	Ø450	-	-	Ø450	671-EWEC5320450	285€	Ø450	671-EWEC14540450	1225€	Ø450	-	-
Ø500	-	-	Ø500	-	-	Ø500	671-EWEC5320500	308€	Ø500	671-EWEC14540500	1556€	Ø500	-	-
Ø550	-	-	Ø550	-	-	Ø550	671-EWEC5320550	393€	Ø550	671-EWEC14540550	1746€	Ø550	-	-
Ø600	-	-	Ø600	-	-	Ø600	671-EWEC5320600	426€	Ø600	671-EWEC14540600	1926€	Ø600	-	-



CHIMENEA INDIVIDUAL

Sistema EW - ECO CONDENSING



Adaptador a Hurricane



Adaptador doble a simple



Adaptador simple a doble



Manguito hembra-hembra



Manguito macho-macho

Ø80	-	-	Ø80	B11-DWECO37A0080	54€	Ø80	B11-DWECO370080	52€	Ø80	L02-EWEC6130080	18.49€	Ø80	671-EWEC9720080	13.81€
Ø100	-	-	Ø100	B11-DWECO37A0100	52€	Ø100	B11-DWECO370100	54€	Ø100	L02-EWEC6130100	26.26€	Ø100	671-EWEC9720100	21.47€
Ø130	671-EWEC44760130	83€	Ø130	B11-DWECO37A0130	62€	Ø130	B11-DWECO370130	62€	Ø130	L02-EWEC6130130	30.94€	Ø130	671-EWEC9720130	27.59€
Ø150	671-EWEC44760150	83€	Ø150	B11-DWECO37A0150	57€	Ø150	B11-DWECO370150	57€	Ø150	L02-EWEC6130150	35.58€	Ø150	671-EWEC9720150	30.65€
Ø180	671-EWEC44760180	93€	Ø180	B11-DWECO37A0180	57€	Ø180	B11-DWECO370180	63€	Ø180	L02-EWEC6130180	46.55€	Ø180	671-EWEC9720180	39.98€
Ø200	671-EWEC44760200	121€	Ø200	B11-DWECO37A0200	63€	Ø200	B11-DWECO370200	57€	Ø200	L02-EWEC6130200	49.56€	Ø200	671-EWEC9720200	41.48€
Ø250	671-EWEC44760250	142€	Ø80	D15-DWECO37A0080	72€	Ø80	D15-DWECO370080	66€	Ø250	L02-EWEC6130250	57€	Ø250	671-EWEC9720250	45.92€
Ø300	671-EWEC44760300	180€	Ø100	D15-DWECO37A0100	66€	Ø100	D15-DWECO370100	72€	Ø300	L02-EWEC6130300	64€	Ø300	671-EWEC9720300	50€
Ø350	-	-	Ø130	D15-DWECO37A0130	86€	Ø130	D15-DWECO370130	79€	Ø350	L02-EWEC6130350	79€	Ø350	671-EWEC9720350	62€
Ø400	-	-	Ø150	D15-DWECO37A0150	79€	Ø150	D15-DWECO370150	86€	Ø400	L02-EWEC6130400	103€	Ø400	671-EWEC9720400	84€
Ø450	-	-	Ø180	D15-DWECO37A0180	99€	Ø180	D15-DWECO370180	90€	Ø450	L02-EWEC6130450	116€	Ø450	671-EWEC9720450	95€
Ø500	-	-	Ø200	D15-DWECO37A0200	90€	Ø200	D15-DWECO370200	99€	Ø500	L02-EWEC6130500	145€	Ø500	671-EWEC9720500	121€
Ø550	-	-	Ø250	D15-DWECO37A0250	111€	Ø250	D15-DWECO370250	111€	Ø550	L02-EWEC6130550	222€	Ø550	671-EWEC9720550	194€
Ø600	-	-	Ø300	D15-DWECO37A0300	144€	Ø300	D15-DWECO370300	144€	Ø600	L02-EWEC6130600	254€	Ø600	671-EWEC9720600	222€
			Ø350	D15-DWECO37A0350	177€	Ø350	D15-DWECO370350	177€						
			Ø400	D15-DWECO37A0400	219€	Ø400	D15-DWECO370400	219€						
			Ø450	D15-DWECO37A0450	236€	Ø450	D15-DWECO370450	236€						
			Ø500	D15-DWECO37A0500	261€	Ø500	D15-DWECO370500	261€						
			Ø550	D15-DWECO37A0550	321€	Ø550	D15-DWECO370550	321€						
			Ø600	D15-DWECO37A0600	334€	Ø600	D15-DWECO370600	334€						



Soporte de carga regulable



Abrazadera de unión 1.0



Abrazadera fijación pared regulable 50-80mm



Abrazadera fijación pared fija



Abrazadera fijación pared sencilla

Ø80	L02-EWEC3790080	68€	Ø80	665-ZUWA450080	6.15€	Ø80	665-ZUWA5560080	29.13€	Ø80	-	-	Ø80	665-ZUWA5350080	10.73€
Ø100	L02-EWEC3790100	78€	Ø100	665-ZUWA450100	6.15€	Ø100	665-ZUWA5560100	32.19€	Ø100	-	-	Ø100	665-ZUWA5350100	13.81€
Ø130	L02-EWEC3790130	85€	Ø130	665-ZUWA450130	6.15€	Ø130	665-ZUWA5560130	35.28€	Ø130	-	-	Ø130	665-ZUWA5350130	13.81€
Ø150	L02-EWEC3790150	100€	Ø150	665-ZUWA450150	7.68€	Ø150	665-ZUWA5560150	36.8€	Ø150	-	-	Ø150	665-ZUWA5350150	18.39€
Ø180	L02-EWEC3790180	124€	Ø180	665-ZUWA450180	9.19€	Ø180	665-ZUWA5560180	36.8€	Ø180	-	-	Ø180	665-ZUWA5350180	24.54€
Ø200	L02-EWEC3790200	140€	Ø200	665-ZUWA450200	10.73€	Ø200	665-ZUWA5560200	42.96€	Ø200	-	-	Ø200	665-ZUWA5350200	27.59€
Ø250	L02-EWEC3790250	175€	Ø250	665-ZUWA450250	19.94€	Ø250	665-ZUWA5560250	57€	Ø250	-	-	Ø250	-	-
Ø300	L02-EWEC3790300	210€	Ø300	665-ZUWA450300	24.54€	Ø300	665-ZUWA5560300	60€	Ø300	-	-	Ø300	-	-
Ø350	L02-EWEC3790350	230€	Ø350	665-ZUWA450350	27.59€	Ø350	665-ZUWA5560350	63€	Ø350	-	-	Ø350	-	-
Ø400	L02-EWEC3790400	254€	Ø400	665-ZUWA450400	35.28€	Ø400	665-ZUWA5560400	83€	Ø400	-	-	Ø400	-	-
Ø450	L02-EWEC3790450	368€	Ø450	665-ZUWA450450	39.98€	Ø450	665-ZUWA5560450	92€	Ø450	-	-	Ø450	-	-
Ø500	L02-EWEC3790500	511€	Ø500	665-ZUWA450500	44.43€	Ø500	-	-	Ø500	665-ZUWA556F0500	116€	Ø500	-	-
Ø550	L02-EWEC3790550	737€	Ø550	665-ZUWA450550	47.4€	Ø550	-	-	Ø550	665-ZUWA556F0550	146€	Ø550	-	-
Ø600	L02-EWEC3790600	797€	Ø600	665-ZUWA450600	55€	Ø600	-	-	Ø600	665-ZUWA556F0600	175€	Ø600	-	-



Consultar página 91 para ver distancias de separación.



Base de abrazadera distanciadora



Alas distanciadoras A



Alas distanciadoras B



Alas distanciadoras C



Alas distanciadoras D

Ø80	665-ZUWA14620080	36.8€	Ø80	665-ZUWA1462A	44.43€	Ø80	665-ZUWA1462B	61€	Ø80	665-ZUWA1462C	77€	Ø80	665-ZUWA1462D	98€
Ø100	665-ZUWA14620100	38.52€	Ø100											
Ø130	665-ZUWA14620130	42.96€	Ø130											
Ø150	665-ZUWA14620150	45.92€	Ø150											
Ø180	665-ZUWA14620180	48.89€	Ø180											
Ø200	665-ZUWA14620200	54€	Ø200											
Ø250	665-ZUWA14620250	94€	Ø250											
Ø300	665-ZUWA14620300	130€	Ø300											
Ø350	665-ZUWA14620350	175€	Ø350											
Ø400	665-ZUWA14620400	227€	Ø400											
Ø450	665-ZUWA14620450	281€	Ø450											
Ø500	665-ZUWA14620500	309€	Ø500											
Ø550	665-ZUWA14620550	344€	Ø550											
Ø600	665-ZUWA14620600	388€	Ø600											



Abrazadera de descenso



Abrazadera de araña



Abrazadera de soporte



Abrazadera con doble pértiga telescópica L=2000mm



Abrazadera forjado inox

Ø80	665-ZUWA40D0080	13.81€	Ø80	665-ZUWA4000080	9.19€	Ø80	-	-	Ø80	-	-	Ø80	665-ZUWA620080	16.87€
Ø100	665-ZUWA40D0100	13.81€	Ø100	665-ZUWA4000100	9.19€	Ø100	-	-	Ø100	-	-	Ø100	665-ZUWA620100	19.94€
Ø130	665-ZUWA40D0130	13.81€	Ø130	665-ZUWA4000130	9.19€	Ø130	-	-	Ø130	665-ZUWA1910130	136€	Ø130	665-ZUWA620130	24.54€
Ø150	665-ZUWA40D0150	18.39€	Ø150	665-ZUWA4000150	9.19€	Ø150	-	-	Ø150	665-ZUWA1910150	138€	Ø150	665-ZUWA620150	29.13€
Ø180	665-ZUWA40D0180	23€	Ø180	665-ZUWA4000180	13.81€	Ø180	665-ZUWA8580180	137€	Ø180	665-ZUWA1910180	147€	Ø180	665-ZUWA620180	39.98€
Ø200	665-ZUWA40D0200	26.08€	Ø200	665-ZUWA4000200	13.81€	Ø200	665-ZUWA8580200	137€	Ø200	665-ZUWA1910200	163€	Ø200	665-ZUWA620200	44.43€
Ø250	665-ZUWA40D0250	38.52€	Ø250	665-ZUWA4000250	24.54€	Ø250	665-ZUWA8580250	175€	Ø250	665-ZUWA1910250	184€	Ø250	665-ZUWA620250	47.4€
Ø300	665-ZUWA40D0300	45.92€	Ø300	665-ZUWA4000300	27.59€	Ø300	665-ZUWA8580300	191€	Ø300	665-ZUWA1910300	219€	Ø300	665-ZUWA620300	55€
Ø350	665-ZUWA40D0350	52€	Ø350	665-ZUWA4000350	32.19€	Ø350	665-ZUWA8580350	209€	Ø350	665-ZUWA1910350	235€	Ø350	665-ZUWA620350	62€
Ø400	665-ZUWA40D0400	70€	Ø400	665-ZUWA4000400	35.28€	Ø400	665-ZUWA8580400	254€	Ø400	665-ZUWA1910400	256€	Ø400	665-ZUWA620400	70€
Ø450	665-ZUWA40D0450	80€	Ø450	665-ZUWA4000450	38.52€	Ø450	665-ZUWA8580450	303€	Ø450	665-ZUWA1910450	358€	Ø450	665-ZUWA620450	79€
Ø500	665-ZUWA40D0500	89€	Ø500	665-ZUWA4000500	52€	Ø500	665-ZUWA8580500	334€	Ø500	665-ZUWA1910500	468€	Ø500	665-ZUWA620500	90€
Ø550	665-ZUWA40D0550	93€	Ø550	665-ZUWA4000550	70€	Ø550	665-ZUWA8580550	378€	Ø550	665-ZUWA1910550	610€	Ø550	665-ZUWA620550	97€
Ø600	665-ZUWA40D0600	111€	Ø600	665-ZUWA4000600	92€	Ø600	665-ZUWA8580600	428€	Ø600	665-ZUWA1910600	659€	Ø600	665-ZUWA620600	103€



CHIMENEA INDIVIDUAL

Sistema EW - ECO CONDENSING



Abrazadera para amarre por tornillo



Abrazadera vientos



Soporte de techo



Collarín antitormenta



Cubreaguas 25°-45° aluminio

i

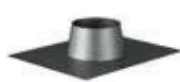
Ø80	665-ZUWA10630080	24.54€	Ø80	665-ZUWA420080	9.19€	Ø80	665-ZUWA9360080	27.59€	Ø80	665-ZUWA3070080	24.54€	Ø80	665-ZUWA939AL0080	177€
Ø100	665-ZUWA10630100	27.59€	Ø100	665-ZUWA420100	9.19€	Ø100	665-ZUWA9360100	30.65€	Ø100	665-ZUWA3070100	26.08€	Ø100	665-ZUWA939AL0100	190€
Ø130	665-ZUWA10630130	30.65€	Ø130	665-ZUWA420130	10.73€	Ø130	665-ZUWA9360130	32.19€	Ø130	665-ZUWA3070130	27.59€	Ø130	665-ZUWA939AL0130	207€
Ø150	665-ZUWA10630150	33.72€	Ø150	665-ZUWA420150	13.81€	Ø150	665-ZUWA9360150	38.52€	Ø150	665-ZUWA3070150	32.19€	Ø150	665-ZUWA939AL0150	219€
Ø180	665-ZUWA10630180	36.8€	Ø180	665-ZUWA420180	19.94€	Ø180	665-ZUWA9360180	47.4€	Ø180	665-ZUWA3070180	38.52€	Ø180	665-ZUWA939AL0180	236€
Ø200	665-ZUWA10630200	39.98€	Ø200	665-ZUWA420200	24.54€	Ø200	665-ZUWA9360200	52€	Ø200	665-ZUWA3070200	44.43€	Ø200	665-ZUWA939AL0200	253€
Ø250	665-ZUWA10630250	47.4€	Ø250	665-ZUWA420250	27.59€	Ø250	665-ZUWA9360250	69€	Ø250	665-ZUWA3070250	55€	Ø250	665-ZUWA939AL0250	287€
Ø300	665-ZUWA10630300	61€	Ø300	665-ZUWA420300	32.19€	Ø300	665-ZUWA9360300	80€	Ø300	665-ZUWA3070300	67€	Ø300	665-ZUWA939AL0300	313€
Ø350	665-ZUWA10630350	70€	Ø350	665-ZUWA420350	35.28€	Ø350	665-ZUWA9360350	89€	Ø350	665-ZUWA3070350	73€	Ø350	665-ZUWA939AL0350	365€
Ø400	665-ZUWA10630400	80€	Ø400	665-ZUWA420400	38.52€	Ø400	665-ZUWA9360400	98€	Ø400	665-ZUWA3070400	79€	Ø400	665-ZUWA939AL0400	408€
Ø450	665-ZUWA10630450	91€	Ø450	665-ZUWA420450	52€	Ø450	665-ZUWA9360450	136€	Ø450	665-ZUWA3070450	108€	Ø450	665-ZUWA939AL0450	464€
Ø500	665-ZUWA10630500	100€	Ø500	665-ZUWA420500	70€	Ø500	665-ZUWA9360500	176€	Ø500	665-ZUWA3070500	143€	Ø500	665-ZUWA939AL0500	517€
Ø550	665-ZUWA10630550	108€	Ø550	665-ZUWA420550	92€	Ø550	665-ZUWA9360550	227€	Ø550	665-ZUWA3070550	187€	Ø550	665-ZUWA939AL0550	572€
Ø600	665-ZUWA10630600	121€	Ø600	665-ZUWA420600	100€	Ø600	665-ZUWA9360600	249€	Ø600	665-ZUWA3070600	199€	Ø600	665-ZUWA939AL0600	623€



Cubreaguas 5°-25° aluminio



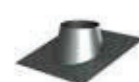
Cubreaguas plano inox



Cubreaguas plomo 0°-5°



Cubreaguas plomo 25°-45°



Cubreaguas plomo 5°-25°

i

i

i

i

i

Ø80	665-ZUWA938AL0080	174€	Ø80	665-ZUWA11280080	136€	Ø80	665-ZUWA9370080	191€	Ø80	665-ZUWA9390080	328€	Ø80	665-ZUWA9380080	191€
Ø100	665-ZUWA938AL0100	180€	Ø100	665-ZUWA11280100	137€	Ø100	665-ZUWA9370100	192€	Ø100	665-ZUWA9390100	336€	Ø100	665-ZUWA9380100	192€
Ø130	665-ZUWA938AL0130	194€	Ø130	665-ZUWA11280130	138€	Ø130	665-ZUWA9370130	193€	Ø130	665-ZUWA9390130	338€	Ø130	665-ZUWA9380130	193€
Ø150	665-ZUWA938AL0150	203€	Ø150	665-ZUWA11280150	142€	Ø150	665-ZUWA9370150	194€	Ø150	665-ZUWA9390150	342€	Ø150	665-ZUWA9380150	194€
Ø180	665-ZUWA938AL0180	221€	Ø180	665-ZUWA11280180	160€	Ø180	665-ZUWA9370180	220€	Ø180	665-ZUWA9390180	357€	Ø180	665-ZUWA9380180	220€
Ø200	665-ZUWA938AL0200	238€	Ø200	665-ZUWA11280200	175€	Ø200	665-ZUWA9370200	245€	Ø200	665-ZUWA9390200	364€	Ø200	665-ZUWA9380200	245€
Ø250	665-ZUWA938AL0250	266€	Ø250	665-ZUWA11280250	199€	Ø250	665-ZUWA9370250	277€	Ø250	665-ZUWA9390250	378€	Ø250	665-ZUWA9380250	277€
Ø300	665-ZUWA938AL0300	299€	Ø300	665-ZUWA11280300	219€	Ø300	665-ZUWA9370300	305€	Ø300	665-ZUWA9390300	393€	Ø300	665-ZUWA9380300	305€
Ø350	665-ZUWA938AL0350	331€	Ø350	665-ZUWA11280350	245€	Ø350	665-ZUWA9370350	340€	Ø350	665-ZUWA9390350	406€	Ø350	665-ZUWA9380350	340€
Ø400	665-ZUWA938AL0400	368€	Ø400	665-ZUWA11280400	270€	Ø400	665-ZUWA9370400	373€	Ø400	665-ZUWA9390400	428€	Ø400	665-ZUWA9380400	373€
Ø450	665-ZUWA938AL0450	411€	Ø450	665-ZUWA11280450	288€	Ø450	665-ZUWA9370450	404€	Ø450	665-ZUWA9390450	510€	Ø450	665-ZUWA9380450	404€
Ø500	665-ZUWA938AL0500	460€	Ø500	665-ZUWA11280500	332€	Ø500	665-ZUWA9370500	460€	Ø500	665-ZUWA9390500	583€	Ø500	665-ZUWA9380500	460€
Ø550	665-ZUWA938AL0550	494€	Ø550	665-ZUWA11280550	367€	Ø550	665-ZUWA9370550	508€	Ø550	665-ZUWA9390550	651€	Ø550	665-ZUWA9380550	508€
Ø600	665-ZUWA938AL0600	540€	Ø600	665-ZUWA11280600	412€	Ø600	665-ZUWA9370600	571€	Ø600	665-ZUWA9390600	730€	Ø600	665-ZUWA9380600	571€



Precio unidad. u./c= unidad caja.



Necesario instalar collarín con el cubreaguas.



Consultar página 91 para ver distancias de separación.



Pasamuros



Junta EPDM (T<120°C)

25 u/c



Sifón

Ø80	665-ZUWA9870080	29.13€	Ø80	665-ZUWA26C0080	4.6€	Ø80	665-ZUWA2047	106€
Ø100	665-ZUWA9870100	35.28€	Ø100	665-ZUWA26C0100	4.6€	Ø100		
Ø130	665-ZUWA9870130	36.8€	Ø130	665-ZUWA26C0130	4.6€	Ø130		
Ø150	665-ZUWA9870150	38.52€	Ø150	665-ZUWA26C0150	4.6€	Ø150		
Ø180	665-ZUWA9870180	48.89€	Ø180	665-ZUWA26C0180	6.15€	Ø180		
Ø200	665-ZUWA9870200	48.89€	Ø200	665-ZUWA26C0200	7.68€	Ø200		
Ø250	665-ZUWA9870250	61€	Ø250	665-ZUWA26C0250	10.73€	Ø250		
Ø300	665-ZUWA9870300	79€	Ø300	665-ZUWA26C0300	13.81€	Ø300		
Ø350	665-ZUWA9870350	89€	Ø350	665-ZUWA26C0350	16.87€	Ø350		
Ø400	665-ZUWA9870400	114€	Ø400	665-ZUWA26C0400	18.39€	Ø400		
Ø450	665-ZUWA9870450	147€	Ø450	665-ZUWA26C0450	19.94€	Ø450		
Ø500	665-ZUWA9870500	192€	Ø500	665-ZUWA26C0500	23€	Ø500		
Ø550	665-ZUWA9870550	209€	Ø550	665-ZUWA26C0550	26.08€	Ø550		
Ø600	665-ZUWA9870600	230€	Ø600	665-ZUWA26C0600	29.13€	Ø600		



GARANTÍA DE CERO FUGAS



CARACTERÍSTICAS

- Nueva junta específica para condensación con mejores prestaciones contra la corrosión.
- Diseño exclusivo de piecerío (codos, te's colectores...) para garantizar la estanqueidad al agua en cualquier situación.
- Disponibilidad de sifones preparados específicamente para las instalaciones de condensación sobrepresionadas.
- En tramadas horizontales es **OBLIGATORIA** la aplicación de 3° de inclinación.

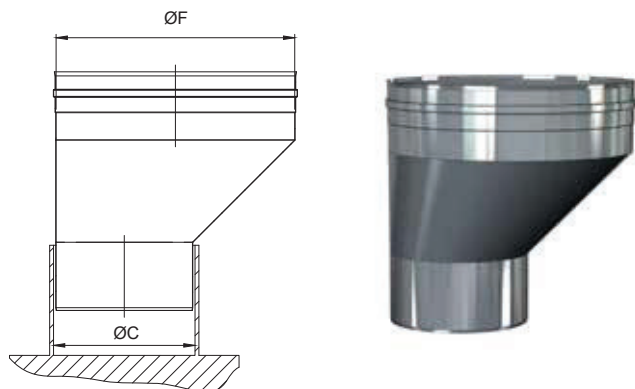




CHIMENEA INDIVIDUAL

Sistema EW - ECO CONDENSING

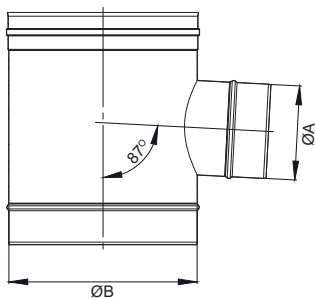
ADAPTADOR CALDERA MACHO EXCÉNTRICO



CÓDIGO	Ø A	Ø B	€
L02-EWEC37X00800080	Ø80	Ø80	33.72€
L02-EWEC37X00800100	Ø80	Ø100	83€
L02-EWEC37X00800130	Ø80	Ø130	84€
L02-EWEC37X01000080	Ø100	Ø80	84€
L02-EWEC37X01000100	Ø100	Ø100	36.8€
L02-EWEC37X01000130	Ø100	Ø130	85€
L02-EWEC37X01000150	Ø100	Ø150	101€
L02-EWEC37X01100080	Ø110	Ø80	84€
L02-EWEC37X01100100	Ø110	Ø100	85€
L02-EWEC37X01100130	Ø110	Ø130	85€
L02-EWEC37X01100150	Ø110	Ø150	101€
L02-EWEC37X01200080	Ø120	Ø80	85€
L02-EWEC37X01200100	Ø120	Ø100	85€
L02-EWEC37X01200130	Ø120	Ø130	85€
L02-EWEC37X01200150	Ø120	Ø150	101€
L02-EWEC37X01250080	Ø125	Ø80	85€
L02-EWEC37X01250100	Ø125	Ø100	85€
L02-EWEC37X01250130	Ø125	Ø130	39.98€
L02-EWEC37X01250150	Ø125	Ø150	101€
L02-EWEC37X01300080	Ø130	Ø80	85€
L02-EWEC37X01300100	Ø130	Ø100	85€
L02-EWEC37X01300130	Ø130	Ø130	39.98€
L02-EWEC37X01300150	Ø130	Ø150	103€
L02-EWEC37X01300180	Ø130	Ø180	122€
L02-EWEC37X01350100	Ø135	Ø100	105€
L02-EWEC37X01350130	Ø135	Ø130	39.98€
L02-EWEC37X01350150	Ø135	Ø150	103€
L02-EWEC37X01350180	Ø135	Ø180	122€
L02-EWEC37X01400100	Ø140	Ø100	105€
L02-EWEC37X01400130	Ø140	Ø130	106€
L02-EWEC37X01400150	Ø140	Ø150	45.92€
L02-EWEC37X01400180	Ø140	Ø180	122€
L02-EWEC37X01500100	Ø150	Ø100	105€
L02-EWEC37X01500130	Ø150	Ø130	106€
L02-EWEC37X01500150	Ø150	Ø150	45.92€
L02-EWEC37X01500180	Ø150	Ø180	122€
L02-EWEC37X01500200	Ø150	Ø200	138€
L02-EWEC37X01600130	Ø160	Ø130	130€
L02-EWEC37X01600150	Ø160	Ø150	45.92€
L02-EWEC37X01600180	Ø160	Ø180	122€
L02-EWEC37X01600200	Ø160	Ø200	138€
L02-EWEC37X01750130	Ø175	Ø130	130€
L02-EWEC37X01750150	Ø175	Ø150	124€
L02-EWEC37X01750180	Ø175	Ø180	55€

L02-EWEC37X01750200	Ø175	Ø200	138€
L02-EWEC37X01800130	Ø180	Ø130	130€
L02-EWEC37X01800150	Ø180	Ø150	124€
L02-EWEC37X01800180	Ø180	Ø180	55€
L02-EWEC37X01800200	Ø180	Ø200	143€
L02-EWEC37X01800250	Ø180	Ø250	153€
L02-EWEC37X02000150	Ø200	Ø150	143€
L02-EWEC37X02000180	Ø200	Ø180	143€
L02-EWEC37X02000200	Ø200	Ø200	63€
L02-EWEC37X02000250	Ø200	Ø250	156€
L02-EWEC37X02000300	Ø200	Ø300	207€
L02-EWEC37X02250180	Ø225	Ø180	148€
L02-EWEC37X02250200	Ø225	Ø200	151€
L02-EWEC37X02250250	Ø225	Ø250	156€
L02-EWEC37X02250300	Ø225	Ø300	207€
L02-EWEC37X02500180	Ø250	Ø180	148€
L02-EWEC37X02500200	Ø250	Ø200	151€
L02-EWEC37X02500250	Ø250	Ø250	83€
L02-EWEC37X02500300	Ø250	Ø300	209€
L02-EWEC37X02500350	Ø250	Ø350	208€
L02-EWEC37X03000200	Ø300	Ø200	198€
L02-EWEC37X03000250	Ø300	Ø250	207€
L02-EWEC37X03000300	Ø300	Ø300	98€
L02-EWEC37X03000350	Ø300	Ø350	214€
L02-EWEC37X03000400	Ø300	Ø400	240€
L02-EWEC37X03500250	Ø350	Ø250	238€
L02-EWEC37X03500300	Ø350	Ø300	249€
L02-EWEC37X03500350	Ø350	Ø350	106€
L02-EWEC37X03500400	Ø350	Ø400	252€
L02-EWEC37X03500450	Ø350	Ø450	397€
L02-EWEC37X04000300	Ø400	Ø300	278€
L02-EWEC37X04000350	Ø400	Ø350	250€
L02-EWEC37X04000400	Ø400	Ø400	115€
L02-EWEC37X04000450	Ø400	Ø450	403€
L02-EWEC37X04000500	Ø400	Ø500	538€
L02-EWEC37X04500350	Ø450	Ø350	338€
L02-EWEC37X04500400	Ø450	Ø400	345€
L02-EWEC37X04500450	Ø450	Ø450	162€
L02-EWEC37X04500500	Ø450	Ø500	550€
L02-EWEC37X04500550	Ø450	Ø550	981€
L02-EWEC37X05000400	Ø500	Ø400	347€
L02-EWEC37X05000450	Ø500	Ø450	418€
L02-EWEC37X05000500	Ø500	Ø500	230€
L02-EWEC37X05000550	Ø500	Ø550	993€
L02-EWEC37X05000600	Ø500	Ø600	1034€
L02-EWEC37X05500450	Ø550	Ø450	599€
L02-EWEC37X05500500	Ø550	Ø500	799€
L02-EWEC37X05500550	Ø550	Ø550	321€
L02-EWEC37X05500600	Ø550	Ø600	1049€
L02-EWEC37X06000500	Ø600	Ø500	832€
L02-EWEC37X06000550	Ø600	Ø550	1042€
L02-EWEC37X06000600	Ø600	Ø600	378€

TE 87° CON BOCA REDUCIDA (para instalación en cascada)



CÓDIGO	Ø A	Ø B	€
L02-EWECT87M00800100	Ø80	Ø100	111€
L02-EWECT87M00800130	Ø80	Ø130	130€
L02-EWECT87M00800150	Ø80	Ø150	157€
L02-EWECT87M00800180	Ø80	Ø180	167€
L02-EWECT87M00800200	Ø80	Ø200	209€
L02-EWECT87M00800250	Ø80	Ø250	252€
L02-EWECT87M00800300	Ø80	Ø300	299€
L02-EWECT87M00800350	Ø80	Ø350	308€
L02-EWECT87M00800400	Ø80	Ø400	355€
L02-EWECT87M00800450	Ø80	Ø450	540€
L02-EWECT87M00800500	Ø80	Ø500	655€
L02-EWECT87M00800550	Ø80	Ø550	819€
L02-EWECT87M00800600	Ø80	Ø600	934€
L02-EWECT87M01000130	Ø100	Ø130	130€
L02-EWECT87M01000150	Ø100	Ø150	157€
L02-EWECT87M01000180	Ø100	Ø180	167€
L02-EWECT87M01000200	Ø100	Ø200	209€
L02-EWECT87M01000250	Ø100	Ø250	252€
L02-EWECT87M01000300	Ø100	Ø300	299€
L02-EWECT87M01000350	Ø100	Ø350	308€
L02-EWECT87M01000400	Ø100	Ø400	355€
L02-EWECT87M01000450	Ø100	Ø450	540€
L02-EWECT87M01000500	Ø100	Ø500	655€
L02-EWECT87M01000550	Ø100	Ø550	819€
L02-EWECT87M01000600	Ø100	Ø600	934€
L02-EWECT87M01300150	Ø130	Ø150	157€
L02-EWECT87M01300180	Ø130	Ø180	167€
L02-EWECT87M01300200	Ø130	Ø200	209€
L02-EWECT87M01300250	Ø130	Ø250	252€
L02-EWECT87M01300300	Ø130	Ø300	299€
L02-EWECT87M01300350	Ø130	Ø350	308€
L02-EWECT87M01300400	Ø130	Ø400	355€
L02-EWECT87M01300450	Ø130	Ø450	540€
L02-EWECT87M01300500	Ø130	Ø500	655€
L02-EWECT87M01300550	Ø130	Ø550	819€
L02-EWECT87M01300600	Ø130	Ø600	934€
L02-EWECT87M01500180	Ø150	Ø180	167€
L02-EWECT87M01500200	Ø150	Ø200	209€
L02-EWECT87M01500250	Ø150	Ø250	252€
L02-EWECT87M01500300	Ø150	Ø300	299€
L02-EWECT87M01500350	Ø150	Ø350	308€
L02-EWECT87M01500400	Ø150	Ø400	355€
L02-EWECT87M01500450	Ø150	Ø450	540€
L02-EWECT87M01500500	Ø150	Ø500	655€

L02-EWECT87M01500550	Ø150	Ø550	819€
L02-EWECT87M01500600	Ø150	Ø600	934€
L02-EWECT87M01800200	Ø180	Ø200	209€
L02-EWECT87M01800250	Ø180	Ø250	252€
L02-EWECT87M01800300	Ø180	Ø300	299€
L02-EWECT87M01800350	Ø180	Ø350	308€
L02-EWECT87M01800400	Ø180	Ø400	355€
L02-EWECT87M01800450	Ø180	Ø450	540€
L02-EWECT87M01800500	Ø180	Ø500	655€
L02-EWECT87M01800550	Ø180	Ø550	819€
L02-EWECT87M01800600	Ø180	Ø600	934€
L02-EWECT87M02000250	Ø200	Ø250	252€
L02-EWECT87M02000300	Ø200	Ø300	299€
L02-EWECT87M02000350	Ø200	Ø350	308€
L02-EWECT87M02000400	Ø200	Ø400	355€
L02-EWECT87M02000450	Ø200	Ø450	540€
L02-EWECT87M02000500	Ø200	Ø500	655€
L02-EWECT87M02000550	Ø200	Ø550	819€
L02-EWECT87M02000600	Ø200	Ø600	934€
L02-EWECT87M02500300	Ø250	Ø300	299€
L02-EWECT87M02500350	Ø250	Ø350	308€
L02-EWECT87M02500400	Ø250	Ø400	355€
L02-EWECT87M02500450	Ø250	Ø450	540€
L02-EWECT87M02500500	Ø250	Ø500	655€
L02-EWECT87M02500550	Ø250	Ø550	819€
L02-EWECT87M02500600	Ø250	Ø600	934€
L02-EWECT87M03000350	Ø300	Ø350	308€
L02-EWECT87M03000400	Ø300	Ø400	355€
L02-EWECT87M03000450	Ø300	Ø450	540€
L02-EWECT87M03000500	Ø300	Ø500	655€
L02-EWECT87M03000550	Ø300	Ø550	819€
L02-EWECT87M03000600	Ø300	Ø600	934€
L02-EWECT87M03500400	Ø350	Ø400	355€
L02-EWECT87M03500450	Ø350	Ø450	540€
L02-EWECT87M03500500	Ø350	Ø500	655€
L02-EWECT87M03500550	Ø350	Ø550	819€
L02-EWECT87M03500600	Ø350	Ø600	934€
L02-EWECT87M04000450	Ø400	Ø450	540€
L02-EWECT87M04000500	Ø400	Ø500	655€
L02-EWECT87M04000550	Ø400	Ø550	819€
L02-EWECT87M04000600	Ø400	Ø600	934€
L02-EWECT87M04500500	Ø450	Ø500	655€
L02-EWECT87M04500550	Ø450	Ø550	819€
L02-EWECT87M04500600	Ø450	Ø600	934€
L02-EWECT87M05000550	Ø500	Ø550	819€
L02-EWECT87M05000600	Ø500	Ø600	934€
L02-EWECT87M05500600	Ø550	Ø600	934€