



Sistema DW - ECO EI30

Conducto modular metálico con resistencia al fuego EI30 para extracción de campanas de cocina industriales de doble pared fabricada en acero inoxidable interior y exterior.

MATERIAL

Pared Interior: Acero inoxidable
Pared Exterior: Acero inoxidable

ACABADO EXTERIOR

Brillante
Colores RAL (consulta página 14 para acabados especiales)
Pared exterior galvanizada/zincada: -15% (solo tramos rectos y codos)
No apto para instalación exterior.

AISLAMIENTO

Lana de roca rígida de alta densidad (120kg/m³). Posibilidad de fabricación con fibra cerámica como aislamiento alternativo (consultar).

ESPESORES (mm)

Pared interior: 0,4 - 0,5 - 0,6 - 0,8 (según diámetro)
Aislamiento: 25 mm (32 mm a partir de Ø650 mm)
Pared exterior: 0,4 - 0,5 - 0,6 - 0,8 (según diámetro)

DIÁMETROS DISPONIBLES (mm)

Ø130 a Ø800

SISTEMA DE UNIÓN

Conexión macho-hembra con abrazadera de unión ancha (2.0)



120°C



HI 5000 Pa



25 mm



*Sólo con junta

APLICACIONES

- Extracción de campanas de cocina
- Sectorización de zonas de incendio de bajo riesgo
- Climatización
- Extracción de productos químicos



CARACTERÍSTICAS

- **Estanqueidad clase C según norma UNE-EN 12237** con la instalación de juntas de estanqueidad
- **Clasificación H1** (hasta 5.000 Pa) de estanqueidad según **UNE-EN 1856-1**
- **Junta de estanqueidad incluida.**
- **Soldadura TIG/LASER** en continuo en todas las piezas
- **Abrazadera de unión incluida (excepto terminales)**
- Posibilidad de **corte de módulos rectos a medida en obra** (ver instrucciones de corte página 53)
- **Sin necesidad de aplicación de sellantes en obra por parte del instalador.**

CERTIFICADO CE

0036 CPR 9174 030
0036 CPR 9174 044

CLASIFICACIONES CE (UNE-EN 1856-1)

T600 - N1 - D - Vm - L20040 - G(70)
T450 - N1 - D - Vm - L20040 - G(60)
T400 - N1 - W - Vm - L20040 - O(30)
T200 - P1 - W - Vm - L20040 - O(00)
T200 - H1 - W - Vm - L20040 - O(20)

CLASIFICACIONES EI (UNE-EN 13501-3)

EI 30 (ve i → o)
EI 30 (ho i → o)
EI 60 (ve o → i) S
EI 30 (ho o → i) S



Módulo recto 1.000 mm



Módulo recto 500 mm



Módulo recto 250 mm

Módulo recto regulable
400 - 560 mmMódulo recto regulable
560 - 920 mm

| | | | | | | | | | | |
|-------|-----------------|---------------|-----------------|-------------|-----------------|-------------|------------------|---------------|------------------|---------------|
| Ø 130 | C09-DWECO130130 | 140€ | C09-DWECO140130 | 103€ | C09-DWECO150130 | 77€ | C09-DWECO5440130 | 140€ | C09-DWECO5450130 | 204€ |
| Ø 150 | C09-DWECO130150 | 171€ | C09-DWECO140150 | 117€ | C09-DWECO150150 | 88€ | C09-DWECO5440150 | 158€ | C09-DWECO5450150 | 228€ |
| Ø 180 | C09-DWECO130180 | 193€ | C09-DWECO140180 | 136€ | C09-DWECO150180 | 98€ | C09-DWECO5440180 | 184€ | C09-DWECO5450180 | 248€ |
| Ø 200 | C09-DWECO130200 | 228€ | C09-DWECO140200 | 155€ | C09-DWECO150200 | 118€ | C09-DWECO5440200 | 211€ | C09-DWECO5450200 | 284€ |
| Ø 250 | C09-DWECO130250 | 276€ | C09-DWECO140250 | 179€ | C09-DWECO150250 | 132€ | C09-DWECO5440250 | 250€ | C09-DWECO5450250 | 338€ |
| Ø 300 | C09-DWECO130300 | 342€ | C09-DWECO140300 | 232€ | C09-DWECO150300 | 170€ | C09-DWECO5440300 | 316€ | C09-DWECO5450300 | 479€ |
| Ø 350 | C09-DWECO130350 | 428€ | C09-DWECO140350 | 290€ | C09-DWECO150350 | 226€ | C09-DWECO5440350 | 404€ | C09-DWECO5450350 | 600€ |
| Ø 400 | C09-DWECO130400 | 474€ | C09-DWECO140400 | 342€ | C09-DWECO150400 | 272€ | C09-DWECO5440400 | 485€ | C09-DWECO5450400 | 691€ |
| Ø 450 | C09-DWECO130450 | 509€ | C09-DWECO140450 | 356€ | C09-DWECO150450 | 296€ | C09-DWECO5440450 | 528€ | C09-DWECO5450450 | 714€ |
| Ø 500 | C09-DWECO130500 | 548€ | C09-DWECO140500 | 371€ | C09-DWECO150500 | 327€ | C09-DWECO5440500 | 555€ | C09-DWECO5450500 | 749€ |
| Ø 550 | C09-DWECO130550 | 626€ | C09-DWECO140550 | 477€ | C09-DWECO150550 | 370€ | C09-DWECO5440550 | 590€ | C09-DWECO5450550 | 771€ |
| Ø 600 | C09-DWECO130600 | 767€ | C09-DWECO140600 | 567€ | C09-DWECO150600 | 465€ | C09-DWECO5440600 | 727€ | C09-DWECO5450600 | 1.033€ |
| Ø 650 | C09-DWECO130650 | 956€ | C09-DWECO140650 | 707€ | C09-DWECO150650 | 582€ | C09-DWECO5440650 | 907€ | C09-DWECO5450650 | 1.291€ |
| Ø 700 | C09-DWECO130700 | 1.007€ | C09-DWECO140700 | 743€ | C09-DWECO150700 | 611€ | C09-DWECO5440700 | 953€ | C09-DWECO5450700 | 1.361€ |
| Ø 750 | C09-DWECO130750 | 1.070€ | C09-DWECO140750 | 795€ | C09-DWECO150750 | 651€ | C09-DWECO5440750 | 1.013€ | C09-DWECO5450750 | 1.447€ |
| Ø 800 | C09-DWECO130800 | 1.196€ | C09-DWECO140800 | 883€ | C09-DWECO150800 | 727€ | C09-DWECO5440800 | 1.129€ | C09-DWECO5450800 | 1.617€ |



Codo 15°



Codo 30°



Codo 45°



Codo 60°



Codo 90°

| | | | | | | | | | | |
|-------|-----------------|---------------|-----------------|---------------|-----------------|---------------|-----------------|-------------|-----------------|-------------|
| Ø 130 | C09-DWECO160130 | 103€ | C09-DWECO170130 | 103€ | C09-DWECO180130 | 103€ | C09-DWECO840130 | 125€ | C09-DWECO600130 | 144€ |
| Ø 150 | C09-DWECO160150 | 117€ | C09-DWECO170150 | 117€ | C09-DWECO180150 | 117€ | C09-DWECO840150 | 140€ | C09-DWECO600150 | 163€ |
| Ø 180 | C09-DWECO160180 | 136€ | C09-DWECO170180 | 136€ | C09-DWECO180180 | 136€ | C09-DWECO840180 | 163€ | C09-DWECO600180 | 187€ |
| Ø 200 | C09-DWECO160200 | 155€ | C09-DWECO170200 | 155€ | C09-DWECO180200 | 155€ | C09-DWECO840200 | 188€ | C09-DWECO600200 | 215€ |
| Ø 250 | C09-DWECO160250 | 179€ | C09-DWECO170250 | 179€ | C09-DWECO180250 | 179€ | C09-DWECO840250 | 216€ | C09-DWECO600250 | 258€ |
| Ø 300 | C09-DWECO160300 | 216€ | C09-DWECO170300 | 216€ | C09-DWECO180300 | 216€ | C09-DWECO840300 | 277€ | C09-DWECO600300 | 335€ |
| Ø 350 | C09-DWECO160350 | 294€ | C09-DWECO170350 | 294€ | C09-DWECO180350 | 294€ | C09-DWECO840350 | 356€ | C09-DWECO600350 | 419€ |
| Ø 400 | C09-DWECO160400 | 366€ | C09-DWECO170400 | 366€ | C09-DWECO180400 | 366€ | - | - | - | - |
| Ø 450 | C09-DWECO160450 | 523€ | C09-DWECO170450 | 523€ | C09-DWECO180450 | 523€ | - | - | - | - |
| Ø 500 | C09-DWECO160500 | 584€ | C09-DWECO170500 | 584€ | C09-DWECO180500 | 584€ | - | - | - | - |
| Ø 550 | C09-DWECO160550 | 813€ | C09-DWECO170550 | 813€ | C09-DWECO180550 | 813€ | - | - | - | - |
| Ø 600 | C09-DWECO160600 | 961€ | C09-DWECO170600 | 961€ | C09-DWECO180600 | 961€ | - | - | - | - |
| Ø 650 | C09-DWECO160650 | 1.196€ | C09-DWECO170650 | 1.196€ | C09-DWECO180650 | 1.196€ | - | - | - | - |
| Ø 700 | C09-DWECO160700 | 1.260€ | C09-DWECO170700 | 1.260€ | C09-DWECO180700 | 1.260€ | - | - | - | - |
| Ø 750 | C09-DWECO160750 | 1.339€ | C09-DWECO170750 | 1.339€ | C09-DWECO180750 | 1.339€ | - | - | - | - |
| Ø 800 | C09-DWECO160800 | 1.497€ | C09-DWECO170800 | 1.497€ | C09-DWECO180800 | 1.497€ | - | - | - | - |



Sistema DW - ECO EI30



Te 90°



Te 135°



Colector de hollín aislado



Colector de hollín con
desagüe aislado



Codo 90°
con inspección

| | | | | | | | | | | |
|-------|------------------|---------------|-----------------|---------------|-------------------|-------------|-------------------|-------------|-------------------|-------------|
| Ø 130 | C09-DWECO3170130 | 204€ | C09-DWECO120130 | 277€ | C09-DWECO20330130 | 77€ | C09-DWECO14600130 | 90€ | C09-DWECO19AL0130 | 273€ |
| Ø 150 | C09-DWECO3170150 | 224€ | C09-DWECO120150 | 305€ | C09-DWECO20330150 | 83€ | C09-DWECO14600150 | 97€ | C09-DWECO19AL0150 | 308€ |
| Ø 180 | C09-DWECO3170180 | 260€ | C09-DWECO120180 | 332€ | C09-DWECO20330180 | 96€ | C09-DWECO14600180 | 106€ | C09-DWECO19AL0180 | 336€ |
| Ø 200 | C09-DWECO3170200 | 307€ | C09-DWECO120200 | 384€ | C09-DWECO20330200 | 110€ | C09-DWECO14600200 | 124€ | C09-DWECO19AL0200 | 363€ |
| Ø 250 | C09-DWECO3170250 | 389€ | C09-DWECO120250 | 616€ | C09-DWECO20330250 | 120€ | C09-DWECO14600250 | 136€ | C09-DWECO19AL0250 | 354€ |
| Ø 300 | C09-DWECO3170300 | 503€ | C09-DWECO120300 | 699€ | C09-DWECO20330300 | 140€ | C09-DWECO14600300 | 208€ | C09-DWECO19AL0300 | 416€ |
| Ø 350 | C09-DWECO3170350 | 625€ | C09-DWECO120350 | 849€ | C09-DWECO20330350 | 157€ | C09-DWECO14600350 | 238€ | C09-DWECO19AL0350 | 645€ |
| Ø 400 | C09-DWECO3170400 | 777€ | C09-DWECO120400 | 1.149€ | C09-DWECO20330400 | 183€ | C09-DWECO14600400 | 250€ | - | - |
| Ø 450 | C09-DWECO3170450 | 880€ | C09-DWECO120450 | 1.281€ | C09-DWECO20330450 | 202€ | C09-DWECO14600450 | 294€ | - | - |
| Ø 500 | C09-DWECO3170500 | 1.042€ | C09-DWECO120500 | 1.316€ | C09-DWECO20330500 | 294€ | C09-DWECO14600500 | 360€ | - | - |
| Ø 550 | C09-DWECO3170550 | 1.131€ | C09-DWECO120550 | 2.612€ | C09-DWECO20330550 | 360€ | C09-DWECO14600550 | 431€ | - | - |
| Ø 600 | C09-DWECO3170600 | 1.387€ | C09-DWECO120600 | 2.757€ | C09-DWECO20330600 | 341€ | C09-DWECO14600600 | 448€ | - | - |
| Ø 650 | C09-DWECO3170650 | 1.732€ | C09-DWECO120650 | 3.445€ | C09-DWECO20330650 | 392€ | C09-DWECO14600650 | 488€ | - | - |
| Ø 700 | C09-DWECO3170700 | 1.821€ | C09-DWECO120700 | 3.619€ | C09-DWECO20330700 | 422€ | C09-DWECO14600700 | 525€ | - | - |
| Ø 750 | C09-DWECO3170750 | 1.930€ | C09-DWECO120750 | 3.839€ | C09-DWECO20330750 | 453€ | C09-DWECO14600750 | 565€ | - | - |
| Ø 800 | C09-DWECO3170800 | 2.159€ | C09-DWECO120800 | 4.297€ | C09-DWECO20330800 | 479€ | C09-DWECO14600800 | 602€ | - | - |



Módulo de inspección
con tapa 200 Pa (PI)



Terminal salida libre



Terminal salida cónica



Terminal anti-lluvia



Terminal anti-viento

| | | | | | | | | | | |
|-------|------------------|-------------|-----------------|-------------|------------------|-------------|------------------|-------------|------------------|-------------|
| Ø 130 | C09-DWECO5490130 | 226€ | 660-DWECO320130 | 60€ | 660-DWECO32C0130 | 70€ | 660-DWECO5260130 | 86€ | 660-DWECO5270130 | 120€ |
| Ø 150 | C09-DWECO5490150 | 233€ | 660-DWECO320150 | 70€ | 660-DWECO32C0150 | 80€ | 660-DWECO5260150 | 97€ | 660-DWECO5270150 | 138€ |
| Ø 180 | C09-DWECO5490180 | 248€ | 660-DWECO320180 | 82€ | 660-DWECO32C0180 | 91€ | 660-DWECO5260180 | 111€ | 660-DWECO5270180 | 157€ |
| Ø 200 | C09-DWECO5490200 | 262€ | 660-DWECO320200 | 91€ | 660-DWECO32C0200 | 108€ | 660-DWECO5260200 | 127€ | 660-DWECO5270200 | 182€ |
| Ø 250 | C09-DWECO5490250 | 280€ | 660-DWECO320250 | 112€ | 660-DWECO32C0250 | 128€ | 660-DWECO5260250 | 154€ | 660-DWECO5270250 | 223€ |
| Ø 300 | C09-DWECO5490300 | 307€ | 660-DWECO320300 | 143€ | 660-DWECO32C0300 | 163€ | 660-DWECO5260300 | 201€ | 660-DWECO5270300 | 286€ |
| Ø 350 | C09-DWECO5490350 | 330€ | 660-DWECO320350 | 175€ | 660-DWECO32C0350 | 202€ | 660-DWECO5260350 | 248€ | 660-DWECO5270350 | 330€ |
| Ø 400 | C09-DWECO5490400 | 464€ | 660-DWECO320400 | 223€ | 660-DWECO32C0400 | 256€ | 660-DWECO5260400 | 308€ | 660-DWECO5270400 | 372€ |
| Ø 450 | C09-DWECO5490450 | 505€ | 660-DWECO320450 | 243€ | 660-DWECO32C0450 | 277€ | 660-DWECO5260450 | 762€ | - | - |
| Ø 500 | C09-DWECO5490500 | 537€ | 660-DWECO320500 | 265€ | 660-DWECO32C0500 | 302€ | 660-DWECO5260500 | 774€ | - | - |
| Ø 550 | C09-DWECO5490550 | 569€ | 660-DWECO320550 | 277€ | 660-DWECO32C0550 | 318€ | 660-DWECO5260550 | 873€ | - | - |
| Ø 600 | C09-DWECO5490600 | 606€ | 660-DWECO320600 | 286€ | 660-DWECO32C0600 | 330€ | 660-DWECO5260600 | 885€ | - | - |
| Ø 650 | C09-DWECO5490650 | 678€ | 660-DWECO320650 | 357€ | 660-DWECO32C0650 | 412€ | - | - | - | - |
| Ø 700 | C09-DWECO5490700 | 734€ | 660-DWECO320700 | 376€ | 660-DWECO32C0700 | 431€ | - | - | - | - |
| Ø 750 | C09-DWECO5490750 | 769€ | 660-DWECO320750 | 394€ | 660-DWECO32C0750 | 458€ | - | - | - | - |
| Ø 800 | C09-DWECO5490800 | 809€ | 660-DWECO320800 | 445€ | 660-DWECO32C0800 | 510€ | - | - | - | - |



Terminal horizontal con rejilla



Terminal Jet



Adaptador simple a doble



Adaptador doble a simple



Adaptador plano de salida

| | | | | | | | | | | |
|-------|------------------|-------------|-----------------|---------------|-----------------|---------------|------------------|---------------|----------------------|-------------|
| Ø 130 | 660-DWECO5320130 | 80€ | 660-DWECO340130 | 701€ | C09-DWECO370130 | 49,50€ | C09-DWECO37A0130 | 49,50€ | C09-DWEC203001300130 | 54€ |
| Ø 150 | 660-DWECO5320150 | 87€ | 660-DWECO340150 | 880€ | C09-DWECO370150 | 56€ | C09-DWECO37A0150 | 56€ | C09-DWEC203001500150 | 63€ |
| Ø 180 | 660-DWECO5320180 | 100€ | 660-DWECO340180 | 966€ | C09-DWECO370180 | 68€ | C09-DWECO37A0180 | 68€ | C09-DWEC203001800180 | 76€ |
| Ø 200 | 660-DWECO5320200 | 117€ | 660-DWECO340200 | 988€ | C09-DWECO370200 | 80€ | C09-DWECO37A0200 | 80€ | C09-DWEC203002000200 | 87€ |
| Ø 250 | 660-DWECO5320250 | 140€ | 660-DWECO340250 | 1.192€ | C09-DWECO370250 | 96€ | C09-DWECO37A0250 | 96€ | C09-DWEC203002500250 | 103€ |
| Ø 300 | 660-DWECO5320300 | 179€ | 660-DWECO340300 | 1.583€ | C09-DWECO370300 | 124€ | C09-DWECO37A0300 | 124€ | C09-DWEC203003000300 | 131€ |
| Ø 350 | 660-DWECO5320350 | 242€ | 660-DWECO340350 | 1.697€ | C09-DWECO370350 | 153€ | C09-DWECO37A0350 | 153€ | C09-DWEC203003500350 | 165€ |
| Ø 400 | 660-DWECO5320400 | 278€ | 660-DWECO340400 | 1.910€ | C09-DWECO370400 | 187€ | C09-DWECO37A0400 | 187€ | C09-DWEC203004000400 | 203€ |
| Ø 450 | 660-DWECO5320450 | 415€ | 660-DWECO340450 | 2.371€ | C09-DWECO370450 | 214€ | C09-DWECO37A0450 | 214€ | C09-DWEC203004500450 | 220€ |
| Ø 500 | 660-DWECO5320500 | 431€ | 660-DWECO340500 | 2.547€ | C09-DWECO370500 | 224€ | C09-DWECO37A0500 | 224€ | C09-DWEC203005000500 | 243€ |
| Ø 550 | 660-DWECO5320550 | 609€ | 660-DWECO340550 | 3.087€ | C09-DWECO370550 | 248€ | C09-DWECO37A0550 | 248€ | C09-DWEC203005500550 | 299€ |
| Ø 600 | 660-DWECO5320600 | 678€ | 660-DWECO340600 | 3.350€ | C09-DWECO370600 | 269€ | C09-DWECO37A0600 | 269€ | C09-DWEC203006000600 | 308€ |
| Ø 650 | 660-DWECO5320650 | 734€ | 660-DWECO340650 | 4.115€ | C09-DWECO370650 | 334€ | C09-DWECO37A0650 | 334€ | C09-DWEC203006500650 | 335€ |
| Ø 700 | 660-DWECO5320700 | 793€ | 660-DWECO340700 | 4.332€ | C09-DWECO370700 | 352€ | C09-DWECO37A0700 | 352€ | C09-DWEC203007000700 | 366€ |
| Ø 750 | 660-DWECO5320750 | 849€ | 660-DWECO340750 | 4.600€ | C09-DWECO370750 | 377€ | C09-DWECO37A0750 | 377€ | C09-DWEC203007500750 | 393€ |
| Ø 800 | 660-DWECO5320800 | 903€ | 660-DWECO340800 | 5.123€ | C09-DWECO370800 | 421€ | C09-DWECO37A0800 | 421€ | C09-DWEC203008000800 | 419€ |



Adaptador plano de entrada



Soporte de carga regulable L= 220 mm



Adaptador Hurricane



Pasamuros EI 30



Abrazadera de unión 2.0

| | | | | | | | | | | |
|-------|----------------------|---------------|------------------|---------------|-------------------|-------------|-------------------|---------------|-------------|---------------|
| Ø 130 | 660-DWEC203101300130 | 48,91€ | C09-DWECO3790130 | 175€ | 660-DWECO44760130 | 101€ | C09-DWECO43300130 | 415€ | DW259890130 | 13,41€ |
| Ø 150 | 660-DWEC203101500150 | 59€ | C09-DWECO3790150 | 200€ | 660-DWECO44760150 | 129€ | C09-DWECO43300150 | 438€ | DW259890150 | 16,38€ |
| Ø 180 | 660-DWEC203101800180 | 70€ | C09-DWECO3790180 | 229€ | 660-DWECO44760180 | 157€ | C09-DWECO43300180 | 492€ | DW259890180 | 17,85€ |
| Ø 200 | 660-DWEC203102000200 | 78€ | C09-DWECO3790200 | 264€ | 660-DWECO44760200 | 193€ | C09-DWECO43300200 | 549€ | DW259890200 | 23,83€ |
| Ø 250 | 660-DWEC203102500250 | 91€ | C09-DWECO3790250 | 319€ | 660-DWECO44760250 | 245€ | C09-DWECO43300250 | 631€ | DW259890250 | 28,28€ |
| Ø 300 | 660-DWEC203103000300 | 117€ | C09-DWECO3790300 | 416€ | 660-DWECO44760300 | 279€ | C09-DWECO43300300 | 729€ | DW259890300 | 31,25€ |
| Ø 350 | 660-DWEC203103500350 | 147€ | C09-DWECO3790350 | 517€ | - | - | C09-DWECO43300350 | 834€ | DW259890350 | 38,82€ |
| Ø 400 | 660-DWEC203104000400 | 184€ | C09-DWECO3790400 | 642€ | - | - | C09-DWECO43300400 | 965€ | DW259890400 | 44,58€ |
| Ø 450 | 660-DWEC203104500450 | 200€ | C09-DWECO3790450 | 699€ | - | - | C09-DWECO43300450 | 1.101€ | DW259890450 | 48,91€ |
| Ø 500 | 660-DWEC203105000500 | 216€ | C09-DWECO3790500 | 764€ | - | - | C09-DWECO43300500 | 1.235€ | DW259890500 | 52€ |
| Ø 550 | 660-DWEC203105500550 | 271€ | C09-DWECO3790550 | 880€ | - | - | C09-DWECO43300550 | 1.334€ | DW259890550 | 60€ |
| Ø 600 | 660-DWEC203106000600 | 277€ | C09-DWECO3790600 | 977€ | - | - | C09-DWECO43300600 | 1.471€ | DW259890600 | 67€ |
| Ø 650 | 660-DWEC203106500650 | 300€ | C09-DWECO3790650 | 1.220€ | - | - | C09-DWECO43300650 | 1.570€ | DW329890650 | 87€ |
| Ø 700 | 660-DWEC203107000700 | 326€ | C09-DWECO3790700 | 1.281€ | - | - | C09-DWECO43300700 | 1.749€ | DW329890700 | 98€ |
| Ø 750 | 660-DWEC203107500750 | 347€ | C09-DWECO3790750 | 1.361€ | - | - | C09-DWECO43300750 | 1.889€ | DW329890750 | 105€ |
| Ø 800 | 660-DWEC203108000800 | 372€ | C09-DWECO3790800 | 1.520€ | - | - | C09-DWECO43300800 | 1.996€ | DW329890800 | 111€ |



Sistema DW - ECO EI30



Base de abrazadera distanciadora*



Alas distanciadoras A*



Alas distanciadoras B*



Alas distanciadoras C*



Alas distanciadoras D*

| | | | | | | | |
|-------|--------------|---------------|---------------|---------------|---------------|---------------|------------|
| Ø 130 | DW2514620130 | 47,47€ | | | | | |
| Ø 150 | DW2514620150 | 52€ | | | | | |
| Ø 180 | DW2514620180 | 71€ | | | | | |
| Ø 200 | DW2514620200 | 91€ | | | | | |
| Ø 250 | DW2514620250 | 126€ | | | | | |
| Ø 300 | DW2514620300 | 170€ | | | | | |
| Ø 350 | DW2514620350 | 220€ | | | | | |
| Ø 400 | DW2514620400 | 273€ | | | | | |
| Ø 450 | DW2514620450 | 300€ | 665-ZUWA1462A | 43,14€ | 665-ZUWA1462B | 59€ | |
| Ø 500 | DW2514620500 | 334€ | | | 665-ZUWA1462C | 75€ | |
| Ø 550 | DW2514620550 | 377€ | | | | 665-ZUWA1462D | 95€ |
| Ø 600 | DW2514620600 | 406€ | | | | | |
| Ø 650 | DW3214620650 | 531€ | | | | | |
| Ø 700 | DW3214620700 | 630€ | | | | | |
| Ø 750 | DW3214620750 | 743€ | | | | | |
| Ø 800 | DW3214620800 | 778€ | | | | | |



*Consultar página 215 para ver distancias de separación.



Abrazadera para amarre por tornillo



Abrazadera fijación pared regulable 50 - 80 mm



Abrazadera fijación pared fija



Abrazadera de soporte



Abrazadera forjado inox

| | | | | | | | | | | |
|-------|--------------|---------------|-------------|---------------|--------------|-------------|-------------|-------------|------------|---------------|
| Ø 130 | DW2510630130 | 35,73€ | DW255560130 | 35,73€ | - | - | DW258580130 | 133€ | DW25620130 | 38,82€ |
| Ø 150 | DW2510630150 | 38,82€ | DW255560150 | 41,71€ | - | - | DW258580150 | 133€ | DW25620150 | 43,14€ |
| Ø 180 | DW2510630180 | 46,02€ | DW255560180 | 47,47€ | - | - | DW258580180 | 149€ | DW25620180 | 46,02€ |
| Ø 200 | DW2510630200 | 46,02€ | DW255560200 | 55€ | - | - | DW258580200 | 170€ | DW25620200 | 46,02€ |
| Ø 250 | DW2510630250 | 59€ | DW255560250 | 58€ | - | - | DW258580250 | 185€ | DW25620250 | 53€ |
| Ø 300 | DW2510630300 | 68€ | DW255560300 | 61€ | - | - | DW258580300 | 203€ | DW25620300 | 60€ |
| Ø 350 | DW2510630350 | 78€ | DW255560350 | 81€ | - | - | DW258580350 | 247€ | DW25620350 | 68€ |
| Ø 400 | DW2510630400 | 88€ | DW255560400 | 89€ | - | - | DW258580400 | 294€ | - | - |
| Ø 450 | DW2510630450 | 97€ | - | - | DW25556F0450 | 113€ | DW258580450 | 324€ | - | - |
| Ø 500 | DW2510630500 | 105€ | - | - | DW25556F0500 | 142€ | DW258580500 | 367€ | - | - |
| Ø 550 | DW2510630550 | 117€ | - | - | DW25556F0550 | 170€ | DW258580550 | 416€ | - | - |
| Ø 600 | DW2510630600 | 127€ | - | - | DW25556F0600 | 185€ | DW258580600 | 450€ | - | - |
| Ø 650 | DW3210630650 | 144€ | - | - | DW32556F0650 | 266€ | DW328580650 | 646€ | - | - |
| Ø 700 | DW3210630700 | 158€ | - | - | DW32556F0700 | 308€ | DW328580700 | 755€ | - | - |
| Ø 750 | DW3210630750 | 170€ | - | - | DW32556F0750 | 336€ | DW328580750 | 823€ | - | - |
| Ø 800 | DW3210630800 | 175€ | - | - | DW32556F0800 | 354€ | DW328580800 | 863€ | - | - |



*Necesario instalar collarín junto con el cubreaguas



Abrazadera vientos



Abrazadera con doble pértiga telescópica



Cubreaguas plano inox



Cubreaguas plomo 0°- 5°



Cubreaguas plomo 5°- 25°

| | | | | | | | | | | |
|-------|------------|--------|-------------|--------|--------------|------|-------------|------|-------------|------|
| Ø 130 | DW25420130 | 19,36€ | DW251910130 | 143€ | DW2511280130 | 155€ | DW259370130 | 214€ | DW259380130 | 214€ |
| Ø 150 | DW25420150 | 23,83€ | DW251910150 | 158€ | DW2511280150 | 170€ | DW259370150 | 238€ | DW259380150 | 238€ |
| Ø 180 | DW25420180 | 25,32€ | DW251910180 | 164€ | DW2511280180 | 175€ | DW259370180 | 246€ | DW259380180 | 246€ |
| Ø 200 | DW25420200 | 26,79€ | DW251910200 | 179€ | DW2511280200 | 193€ | DW259370200 | 269€ | DW259380200 | 269€ |
| Ø 250 | DW25420250 | 31,25€ | DW251910250 | 213€ | DW2511280250 | 213€ | DW259370250 | 296€ | DW259380250 | 296€ |
| Ø 300 | DW25420300 | 34,25€ | DW251910300 | 228€ | DW2511280300 | 238€ | DW259370300 | 330€ | DW259380300 | 330€ |
| Ø 350 | DW25420350 | 37,40€ | DW251910350 | 249€ | DW2511280350 | 262€ | DW259370350 | 362€ | DW259380350 | 362€ |
| Ø 400 | DW25420400 | 50€ | DW251910400 | 348€ | DW2511280400 | 280€ | DW259370400 | 392€ | DW259380400 | 392€ |
| Ø 450 | DW25420450 | 68€ | DW251910450 | 454€ | DW2511280450 | 322€ | DW259370450 | 447€ | DW259380450 | 447€ |
| Ø 500 | DW25420500 | 89€ | DW251910500 | 592€ | DW2511280500 | 356€ | DW259370500 | 493€ | DW259380500 | 493€ |
| Ø 550 | DW25420550 | 97€ | DW251910550 | 640€ | DW2511280550 | 400€ | DW259370550 | 554€ | DW259380550 | 554€ |
| Ø 600 | DW25420600 | 105€ | DW251910600 | 701€ | DW2511280600 | 450€ | DW259370600 | 626€ | DW259380600 | 626€ |
| Ø 650 | DW32420650 | 153€ | DW321910650 | 851€ | DW3211280650 | 521€ | DW329370650 | 722€ | DW329380650 | 722€ |
| Ø 700 | DW32420700 | 179€ | DW321910700 | 965€ | DW3211280700 | 548€ | DW329370700 | 761€ | DW329380700 | 761€ |
| Ø 750 | DW32420750 | 192€ | DW321910750 | 1.065€ | DW3211280750 | 580€ | DW329370750 | 805€ | DW329380750 | 805€ |
| Ø 800 | DW32420800 | 202€ | DW321910800 | 1.117€ | DW3211280800 | 606€ | DW329370800 | 842€ | DW329380800 | 842€ |

DW-ECO EI-30



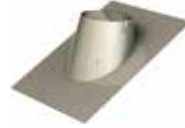
*Necesario instalar collarín junto con el cubreaguas



Cubreaguas plomo 25°- 45°



Cubreaguas 5°-25° aluminio



Cubreaguas 25° - 45° aluminio



*Precio unidad. u/c= unidad caja



Collarín antitormenta

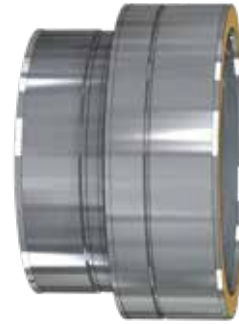
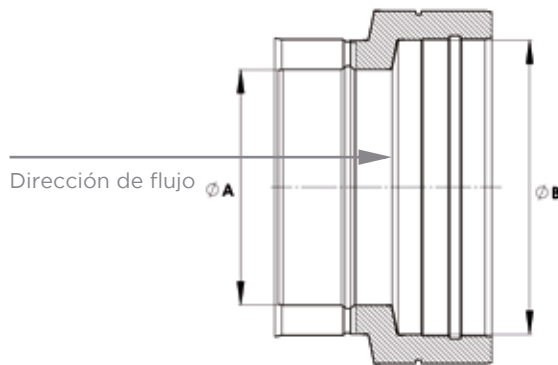


Junta de estanqueidad (T<200°C)

| | | | | | | | | | | | |
|-------|-------------|--------|---------------|------|---------------|--------|-------------|--------|----|------------|--------|
| Ø 130 | DW259390130 | 347€ | DW25938AL0130 | 215€ | DW25939AL0130 | 229€ | DW253070130 | 37,40€ | 25 | DW25260130 | 4,47€* |
| Ø 150 | DW259390150 | 353€ | DW25938AL0150 | 231€ | DW25939AL0150 | 246€ | DW253070150 | 43,14€ | 25 | DW25260150 | 4,47€* |
| Ø 180 | DW259390180 | 363€ | DW25938AL0180 | 239€ | DW25939AL0180 | 264€ | DW253070180 | 47,47€ | 25 | DW25260180 | 5,97€* |
| Ø 200 | DW259390200 | 367€ | DW25938AL0200 | 258€ | DW25939AL0200 | 279€ | DW253070200 | 53€ | 25 | DW25260200 | 7,46€* |
| Ø 250 | DW259390250 | 382€ | DW25938AL0250 | 290€ | DW25939AL0250 | 304€ | DW253070250 | 65€ | | DW25260250 | 10,42€ |
| Ø 300 | DW259390300 | 394€ | DW25938AL0300 | 321€ | DW25939AL0300 | 354€ | DW253070300 | 71€ | | DW25260300 | 13,41€ |
| Ø 350 | DW259390350 | 416€ | DW25938AL0350 | 357€ | DW25939AL0350 | 396€ | DW253070350 | 77€ | | DW25260350 | 16,38€ |
| Ø 400 | DW259390400 | 495€ | DW25938AL0400 | 399€ | DW25939AL0400 | 450€ | DW253070400 | 105€ | | DW25260400 | 17,85€ |
| Ø 450 | DW259390450 | 566€ | DW25938AL0450 | 447€ | DW25939AL0450 | 502€ | DW253070450 | 139€ | | DW25260450 | 19,36€ |
| Ø 500 | DW259390500 | 632€ | DW25938AL0500 | 480€ | DW25939AL0500 | 555€ | DW253070500 | 182€ | | DW25260500 | 22,33€ |
| Ø 550 | DW259390550 | 709€ | DW25938AL0550 | 524€ | DW25939AL0550 | 605€ | DW253070550 | 193€ | | DW25260550 | 25,32€ |
| Ø 600 | DW259390600 | 795€ | DW25938AL0600 | 566€ | DW25939AL0600 | 668€ | DW253070600 | 214€ | | DW25260600 | 28,28€ |
| Ø 650 | DW329390650 | 921€ | DW32938AL0650 | 626€ | DW32939AL0650 | 780€ | DW323070650 | 259€ | | DW32260650 | 32,74€ |
| Ø 700 | DW329390700 | 967€ | DW32938AL0700 | 718€ | DW32939AL0700 | 869€ | DW323070700 | 294€ | | DW32260700 | 37,40€ |
| Ø 750 | DW329390750 | 1.020€ | DW32938AL0750 | 840€ | DW32939AL0750 | 1.090€ | DW323070750 | 326€ | | DW32260750 | 41,71€ |
| Ø 800 | DW329390800 | 1.069€ | DW32938AL0800 | 965€ | DW32939AL0800 | 1.186€ | DW323070800 | 338€ | | DW32260800 | 44,58€ |



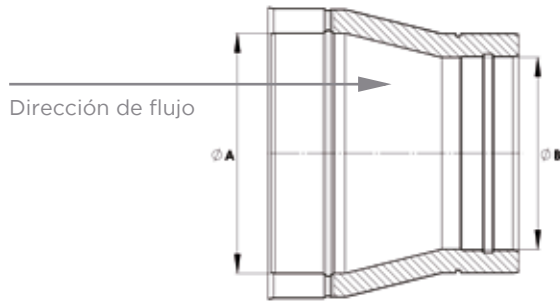
AMPLIACIONES



| CÓDIGO | Ø A | Ø B | € |
|---------------------|-----|-----|------|
| C09-DWECO A01300150 | 130 | 150 | 144€ |
| C09-DWECO A01300180 | 130 | 180 | 190€ |
| C09-DWECO A01300200 | 130 | 200 | 248€ |
| C09-DWECO A01300250 | 130 | 250 | 321€ |
| C09-DWECO A01300300 | 130 | 300 | 392€ |
| C09-DWECO A01500180 | 150 | 180 | 174€ |
| C09-DWECO A01500200 | 150 | 200 | 235€ |
| C09-DWECO A01500250 | 150 | 250 | 312€ |
| C09-DWECO A01500300 | 150 | 300 | 375€ |
| C09-DWECO A01500350 | 150 | 350 | 462€ |
| C09-DWECO A01800200 | 180 | 200 | 215€ |
| C09-DWECO A01800250 | 180 | 250 | 295€ |
| C09-DWECO A01800300 | 180 | 300 | 357€ |
| C09-DWECO A01800350 | 180 | 350 | 445€ |
| C09-DWECO A01800400 | 180 | 400 | 567€ |
| C09-DWECO A02000250 | 200 | 250 | 272€ |
| C09-DWECO A02000300 | 200 | 300 | 346€ |
| C09-DWECO A02000350 | 200 | 350 | 430€ |
| C09-DWECO A02000400 | 200 | 400 | 545€ |
| C09-DWECO A02000450 | 200 | 450 | 766€ |
| C09-DWECO A02500300 | 250 | 300 | 316€ |
| C09-DWECO A02500350 | 250 | 350 | 410€ |
| C09-DWECO A02500400 | 250 | 400 | 521€ |
| C09-DWECO A02500450 | 250 | 450 | 735€ |
| C09-DWECO A02500500 | 250 | 500 | 869€ |
| C09-DWECO A03000350 | 300 | 350 | 375€ |
| C09-DWECO A03000400 | 300 | 400 | 500€ |
| C09-DWECO A03000450 | 300 | 450 | 706€ |
| C09-DWECO A03000500 | 300 | 500 | 834€ |
| C09-DWECO A03000550 | 300 | 550 | 920€ |
| C09-DWECO A03500400 | 350 | 400 | 455€ |
| C09-DWECO A03500450 | 350 | 450 | 676€ |
| C09-DWECO A03500500 | 350 | 500 | 798€ |
| C09-DWECO A03500550 | 350 | 550 | 884€ |

| CÓDIGO | Ø A | Ø B | € |
|---------------------|-----|-----|--------|
| C09-DWECO A03500600 | 350 | 600 | 1.122€ |
| C09-DWECO A04000450 | 400 | 450 | 620€ |
| C09-DWECO A04000500 | 400 | 500 | 766€ |
| C09-DWECO A04000550 | 400 | 550 | 849€ |
| C09-DWECO A04000600 | 400 | 600 | 1.075€ |
| C09-DWECO A04000650 | 400 | 650 | 1.401€ |
| C09-DWECO A04500500 | 450 | 500 | 698€ |
| C09-DWECO A04500550 | 450 | 550 | 813€ |
| C09-DWECO A04500600 | 450 | 600 | 1.031€ |
| C09-DWECO A04500650 | 450 | 650 | 1.345€ |
| C09-DWECO A04500700 | 450 | 700 | 1.471€ |
| C09-DWECO A05000550 | 500 | 550 | 740€ |
| C09-DWECO A05000600 | 500 | 600 | 989€ |
| C09-DWECO A05000650 | 500 | 650 | 1.290€ |
| C09-DWECO A05000700 | 500 | 700 | 1.416€ |
| C09-DWECO A05000750 | 500 | 750 | 1.564€ |
| C09-DWECO A05500600 | 550 | 600 | 903€ |
| C09-DWECO A05500650 | 550 | 650 | 1.233€ |
| C09-DWECO A05500700 | 550 | 700 | 1.359€ |
| C09-DWECO A05500750 | 550 | 750 | 1.503€ |
| C09-DWECO A05500800 | 550 | 800 | 1.753€ |
| C09-DWECO A06000650 | 600 | 650 | 1.127€ |
| C09-DWECO A06000700 | 600 | 700 | 1.301€ |
| C09-DWECO A06000750 | 600 | 750 | 1.445€ |
| C09-DWECO A06000800 | 600 | 800 | 1.681€ |
| C09-DWECO A06500700 | 650 | 700 | 1.187€ |
| C09-DWECO A06500750 | 650 | 750 | 1.380€ |
| C09-DWECO A06500800 | 650 | 800 | 1.615€ |
| C09-DWECO A07000750 | 700 | 750 | 1.259€ |
| C09-DWECO A07000800 | 700 | 800 | 1.545€ |
| C09-DWECO A07500800 | 750 | 800 | 1.409€ |

REDUCCIONES



| CÓDIGO | Ø A | Ø B | € |
|--------------------|-----|-----|------|
| C09-DWECOR01500130 | 150 | 130 | 144€ |
| C09-DWECOR01800130 | 180 | 130 | 189€ |
| C09-DWECOR01800150 | 180 | 150 | 173€ |
| C09-DWECOR02000130 | 200 | 130 | 245€ |
| C09-DWECOR02000150 | 200 | 150 | 233€ |
| C09-DWECOR02000180 | 200 | 180 | 214€ |
| C09-DWECOR02500130 | 250 | 130 | 317€ |
| C09-DWECOR02500150 | 250 | 150 | 306€ |
| C09-DWECOR02500180 | 250 | 180 | 291€ |
| C09-DWECOR02500200 | 250 | 200 | 270€ |
| C09-DWECOR03000130 | 300 | 130 | 381€ |
| C09-DWECOR03000150 | 300 | 150 | 364€ |
| C09-DWECOR03000180 | 300 | 180 | 349€ |
| C09-DWECOR03000200 | 300 | 200 | 338€ |
| C09-DWECOR03000250 | 300 | 250 | 312€ |
| C09-DWECOR03500150 | 350 | 150 | 452€ |
| C09-DWECOR03500180 | 350 | 180 | 434€ |
| C09-DWECOR03500200 | 350 | 200 | 419€ |
| C09-DWECOR03500250 | 350 | 250 | 402 |
| C09-DWECOR03500300 | 350 | 300 | 372€ |
| C09-DWECOR04000180 | 400 | 180 | 555€ |
| C09-DWECOR04000200 | 400 | 200 | 534€ |
| C09-DWECOR04000250 | 400 | 250 | 515€ |
| C09-DWECOR04000300 | 400 | 300 | 495€ |
| C09-DWECOR04000350 | 400 | 350 | 454€ |
| C09-DWECOR04500200 | 450 | 200 | 753€ |
| C09-DWECOR04500250 | 450 | 250 | 725€ |
| C09-DWECOR04500300 | 450 | 300 | 699€ |
| C09-DWECOR04500350 | 450 | 350 | 674€ |
| C09-DWECOR04500400 | 450 | 400 | 618€ |
| C09-DWECOR05000250 | 500 | 250 | 856€ |
| C09-DWECOR05000300 | 500 | 300 | 824€ |
| C09-DWECOR05000350 | 500 | 350 | 793€ |
| C09-DWECOR05000400 | 500 | 400 | 759€ |

| CÓDIGO | Ø A | Ø B | € |
|--------------------|-----|-----|--------|
| C09-DWECOR05000450 | 500 | 450 | 696€ |
| C09-DWECOR05500300 | 550 | 300 | 907€ |
| C09-DWECOR05500350 | 550 | 350 | 874€ |
| C09-DWECOR05500400 | 550 | 400 | 839€ |
| C09-DWECOR05500450 | 550 | 450 | 809€ |
| C09-DWECOR05500500 | 550 | 500 | 738€ |
| C09-DWECOR06000350 | 600 | 350 | 1.111€ |
| C09-DWECOR06000400 | 600 | 400 | 1.066€ |
| C09-DWECOR06000450 | 600 | 450 | 1.023€ |
| C09-DWECOR06000500 | 600 | 500 | 983€ |
| C09-DWECOR06000550 | 600 | 550 | 901€ |
| C09-DWECOR06500400 | 650 | 400 | 1.386€ |
| C09-DWECOR06500450 | 650 | 450 | 1.333€ |
| C09-DWECOR06500500 | 650 | 500 | 1.280€ |
| C09-DWECOR06500550 | 650 | 550 | 1.226€ |
| C09-DWECOR06500600 | 650 | 600 | 1.122€ |
| C09-DWECOR07000450 | 700 | 450 | 1.454€ |
| C09-DWECOR07000500 | 700 | 500 | 1.401€ |
| C09-DWECOR07000550 | 700 | 550 | 1.345€ |
| C09-DWECOR07000600 | 700 | 600 | 1.291€ |
| C09-DWECOR07000650 | 700 | 650 | 1.183€ |
| C09-DWECOR07500500 | 750 | 500 | 1.546€ |
| C09-DWECOR07500550 | 750 | 550 | 1.486€ |
| C09-DWECOR07500600 | 750 | 600 | 1.431€ |
| C09-DWECOR07500650 | 750 | 650 | 1.373€ |
| C09-DWECOR07500700 | 750 | 700 | 1.255€ |
| C09-DWECOR08000550 | 800 | 550 | 1.733€ |
| C09-DWECOR08000600 | 800 | 600 | 1.666€ |
| C09-DWECOR08000650 | 800 | 650 | 1.604€ |
| C09-DWECOR08000700 | 800 | 700 | 1.538€ |
| C09-DWECOR08000750 | 800 | 750 | 1.406€ |