



Chimenea modular metálica para evacuación de humos y gases de los productos de la combustión de doble pared fabricada en acero inoxidable interior y exterior.

MATERIAL

Pared Interior: AISI 304
Pared Exterior: AISI 304



ACABADO EXTERIOR

Brillante
Colores RAL (consulta página 14 para acabados especiales)
Exterior galvanizado / zincado -15% (sólo tramos rectos y desviaciones)

AISLAMIENTO

Lana de roca rígida de alta densidad (120kg/m³)

ESPEORES (mm)

Pared interior: 0,4 - 0,5 - 0,6 - 0,8 (según diámetro)
Aislamiento: 25 mm (32 mm a partir de Ø650 mm)
Pared exterior: 0,4 - 0,5 - 0,6 - 0,8 (según diámetro)

DIÁMETROS DISPONIBLES (mm)

Ø250 a Ø800

SISTEMA DE UNIÓN

Conexión macho-hembra con **abrazadera de unión ancha (2.0)**

NIVEL DE ESTANQUEIDAD

T--- - N1: Sin necesidad de junta
T200 - H1: Incluir junta de estanqueidad (DW2526Ø)*



Para incluir la junta de estanqueidad (T<200°C). preinstalada de fábrica, sustituir los códigos 660 por C05* y los códigos 661 por D01* Excepto terminales.



NI 40 Pa



P1 200 Pa



H1 5000 Pa



25 mm



APLICACIONES

- Calderas de gas y gasoil
- No condensación
- Calderas de vapor
- Hornos de panadería
- Generadores de aire caliente
- Climatización



CARACTERÍSTICAS

- Temperatura de trabajo hasta 600°C
- **Soldadura TIG/LÁSER** en continuo en todas las piezas
- **Abrazadera de unión incluida (excepto terminales)**
- Posibilidad de **corte de módulos rectos a medida** en obra
- (ver instrucciones de corte página 53)

CERTIFICADO CE

0036 CPR 9174 030
0036 CPR 9174 044

CLASIFICACIONES CE (UNE-EN 1856-1)

T600 - N1 - D - Vm - L20040 - G(70)
T450 - N1 - D - Vm - L20040 - G(60)
T400 - N1 - W - Vm - L20040 - O(30)
T200 - P1 - W - Vm - L20040 - O(00) (con junta de estanqueidad DW2526)
T200 - H1 - W - Vm - L20040 - O(00) (con junta de estanqueidad DW2526)



Módulo recto 1.000 mm



Módulo recto 500 mm



Módulo recto 250 mm

Módulo recto regulable
400 - 560 mmMódulo recto regulable
560 - 920 mm

Ø 250	660-DWECO130250	263€	660-DWECO140250	168€	660-DWECO150250	120€	660-DWECO5440250	238€	660-DWECO5450250	326€
Ø 300	660-DWECO130300	326€	660-DWECO140300	216€	660-DWECO150300	155€	660-DWECO5440300	299€	660-DWECO5450300	461€
Ø 350	660-DWECO130350	406€	660-DWECO140350	271€	660-DWECO150350	207€	660-DWECO5440350	385€	660-DWECO5450350	579€
Ø 400	660-DWECO130400	452€	660-DWECO140400	321€	660-DWECO150400	250€	660-DWECO5440400	462€	660-DWECO5450400	666€
Ø 450	660-DWECO130450	485€	660-DWECO140450	334€	660-DWECO150450	275€	660-DWECO5440450	504€	660-DWECO5450450	688€
Ø 500	660-DWECO130500	521€	660-DWECO140500	343€	660-DWECO150500	302€	660-DWECO5440500	528€	660-DWECO5450500	718€
Ø 550	660-DWECO130550	594€	660-DWECO140550	447€	660-DWECO150550	339€	660-DWECO5440550	560€	660-DWECO5450550	738€
Ø 600	660-DWECO130600	731€	660-DWECO140600	534€	660-DWECO150600	433€	660-DWECO5440600	692€	660-DWECO5450600	996€
Ø 650	660-DWECO130650	913€	660-DWECO140650	668€	660-DWECO150650	545€	660-DWECO5440650	866€	660-DWECO5450650	1.247€
Ø 700	660-DWECO130700	960€	660-DWECO140700	698€	660-DWECO150700	568€	660-DWECO5440700	906€	660-DWECO5450700	1.311€
Ø 750	660-DWECO130750	1.018€	660-DWECO140750	746€	660-DWECO150750	603€	660-DWECO5440750	962€	660-DWECO5450750	1.390€
Ø 800	660-DWECO130800	1.141€	660-DWECO140800	830€	660-DWECO150800	676€	660-DWECO5440800	1.073€	660-DWECO5450800	1.555€



Codo 15°



Codo 30°



Codo 45°



Codo 60°



Codo 90°

Ø 250	660-DWECO160250	168€	660-DWECO170250	168€	660-DWECO180250	168€	660-DWECO840250	204€	660-DWECO600250	245€
Ø 300	660-DWECO160300	202€	660-DWECO170300	202€	660-DWECO180300	202€	660-DWECO840300	262€	660-DWECO600300	318€
Ø 350	660-DWECO160350	275€	660-DWECO170350	275€	660-DWECO180350	275€	660-DWECO840350	336€	660-DWECO600350	399€
Ø 400	660-DWECO160400	346€	660-DWECO170400	346€	660-DWECO180400	346€	-	-	-	-
Ø 450	660-DWECO160450	498€	660-DWECO170450	498€	660-DWECO180450	498€	-	-	-	-
Ø 500	660-DWECO160500	559€	660-DWECO170500	559€	660-DWECO180500	559€	-	-	-	-
Ø 550	660-DWECO160550	780€	660-DWECO170550	780€	660-DWECO180550	780€	-	-	-	-
Ø 600	660-DWECO160600	923€	660-DWECO170600	923€	660-DWECO180600	923€	-	-	-	-
Ø 650	660-DWECO160650	1.152€	660-DWECO170650	1.152€	660-DWECO180650	1.152€	-	-	-	-
Ø 700	660-DWECO160700	1.211€	660-DWECO170700	1.211€	660-DWECO180700	1.211€	-	-	-	-
Ø 750	660-DWECO160750	1.284€	660-DWECO170750	1.284€	660-DWECO180750	1.284€	-	-	-	-
Ø 800	660-DWECO160800	1.438€	660-DWECO170800	1.438€	660-DWECO180800	1.438€	-	-	-	-



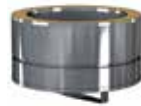
Sistema DW - ECO 2.0 304



Te 90°



Te 135°



Colector de hollín aislado



Colector de hollín con
desagüe aislado



Módulo de medioambiente
L=1000 mm

Ø 250	660-DWECO3170250	375€	660-DWECO120250	599€	660-DWECO20330250	108€	660-DWECO14600250	125€	661-DWECO12680250	676€
Ø 300	660-DWECO3170300	484€	660-DWECO120300	681€	660-DWECO20330300	126€	660-DWECO14600300	192€	661-DWECO12680300	737€
Ø 350	660-DWECO3170350	603€	660-DWECO120350	823€	660-DWECO20330350	139€	660-DWECO14600350	220€	661-DWECO12680350	1.184€
Ø 400	660-DWECO3170400	752€	660-DWECO120400	1.120€	660-DWECO20330400	163€	660-DWECO14600400	231€	661-DWECO12680400	1.263€
Ø 450	660-DWECO3170450	852€	660-DWECO120450	1.250€	660-DWECO20330450	182€	660-DWECO14600450	272€	661-DWECO12680450	1.323€
Ø 500	660-DWECO3170500	1.009€	660-DWECO120500	1.280€	660-DWECO20330500	270€	660-DWECO14600500	334€	661-DWECO12680500	1.385€
Ø 550	660-DWECO3170550	1.095€	660-DWECO120550	2.561€	660-DWECO20330550	332€	660-DWECO14600550	401€	661-DWECO12680550	1.493€
Ø 600	660-DWECO3170600	1.345€	660-DWECO120600	2.703€	660-DWECO20330600	309€	660-DWECO14600600	416€	661-DWECO12680600	1.575€
Ø 650	660-DWECO3170650	1.681€	660-DWECO120650	3.379€	660-DWECO20330650	354€	660-DWECO14600650	452€	661-DWECO12680650	1.707€
Ø 700	660-DWECO3170700	1.766€	660-DWECO120700	3.547€	660-DWECO20330700	380€	660-DWECO14600700	484€	661-DWECO12680700	1.837€
Ø 750	660-DWECO3170750	1.870€	660-DWECO120750	3.760€	660-DWECO20330750	406€	660-DWECO14600750	518€	661-DWECO12680750	1.969€
Ø 800	660-DWECO3170800	2.095€	660-DWECO120800	4.212€	660-DWECO20330800	432€	660-DWECO14600800	551€	661-DWECO12680800	2.098€



Módulo de inspección
L=330 mm



Módulo temperatura
humos L=330 mm



Módulo de inspección
con tapa 40 Pa (NI)



Codo 90°
con inspección PI



Terminal salida libre

Ø 250	661-DWECO5430250	245€	661-DWECO870250	842€	661-DWECO680250	295€	660-DWECO19AL0250	339€	660-DWECO320250	112€
Ø 300	661-DWECO5430300	314€	661-DWECO870300	897€	661-DWECO680300	321€	660-DWECO19AL0300	399€	660-DWECO320300	143€
Ø 350	661-DWECO5430350	392€	661-DWECO870350	1.003€	661-DWECO680350	341€	660-DWECO19AL0350	623€	660-DWECO320350	175€
Ø 400	661-DWECO5430400	492€	661-DWECO870400	1.058€	661-DWECO680400	487€	-	-	660-DWECO320400	223€
Ø 450	661-DWECO5430450	536€	661-DWECO870450	1.149€	661-DWECO680450	526€	-	-	660-DWECO320450	243€
Ø 500	661-DWECO5430500	583€	661-DWECO870500	1.251€	661-DWECO680500	560€	-	-	660-DWECO320500	265€
Ø 550	661-DWECO5430550	607€	661-DWECO870550	1.344€	661-DWECO680550	593€	-	-	660-DWECO320550	277€
Ø 600	661-DWECO5430600	636€	661-DWECO870600	1.364€	661-DWECO680600	628€	-	-	660-DWECO320600	286€
Ø 650	661-DWECO5430650	828€	661-DWECO870650	1.782€	661-DWECO680650	705€	-	-	660-DWECO320650	357€
Ø 700	661-DWECO5430700	880€	661-DWECO870700	1.887€	661-DWECO680700	758€	-	-	660-DWECO320700	376€
Ø 750	661-DWECO5430750	932€	661-DWECO870750	2.003€	661-DWECO680750	793€	-	-	660-DWECO320750	394€
Ø 800	661-DWECO5430800	1.033€	661-DWECO870800	2.223€	661-DWECO680800	830€	-	-	660-DWECO320800	445€



Terminal salida cónica



Terminal anti-lluvia



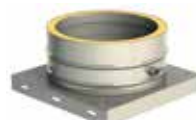
Terminal anti-viento

Terminal horizontal
con rejillaAdaptador
simple a doble

Ø 250	660-DWECO32C0250	128€	660-DWECO5260250	154€	660-DWECO5270250	223€	660-DWECO5320250	140€	660-DWECO370250	83€
Ø 300	660-DWECO32C0300	163€	660-DWECO5260300	201€	660-DWECO5270300	286€	660-DWECO5320300	179€	660-DWECO370300	108€
Ø 350	660-DWECO32C0350	202€	660-DWECO5260350	248€	660-DWECO5270350	330€	660-DWECO5320350	242€	660-DWECO370350	134€
Ø 400	660-DWECO32C0400	256€	660-DWECO5260400	308€	660-DWECO5270400	372€	660-DWECO5320400	278€	660-DWECO370400	168€
Ø 450	660-DWECO32C0450	277€	660-DWECO5260450	762€	-	-	660-DWECO5320450	415€	660-DWECO370450	193€
Ø 500	660-DWECO32C0500	302€	660-DWECO5260500	774€	-	-	660-DWECO5320500	431€	660-DWECO370500	200€
Ø 550	660-DWECO32C0550	318€	660-DWECO5260550	873€	-	-	660-DWECO5320550	609€	660-DWECO370550	221€
Ø 600	660-DWECO32C0600	330€	660-DWECO5260600	885€	-	-	660-DWECO5320600	678€	660-DWECO370600	238€
Ø 650	660-DWECO32C0650	412€	-	-	-	-	660-DWECO5320650	734€	660-DWECO370650	299€
Ø 700	660-DWECO32C0700	431€	-	-	-	-	660-DWECO5320700	793€	660-DWECO370700	312€
Ø 750	660-DWECO32C0750	458€	-	-	-	-	660-DWECO5320750	849€	660-DWECO370750	333€
Ø 800	660-DWECO32C0800	510€	-	-	-	-	660-DWECO5320800	903€	660-DWECO370800	373€

Adaptador doble
a simpleSoporte de carga
regulable L=220 mm

Adaptador Hurricane

Placa base
con desagüe lateral

Abrazadera de unión 2.0

Ø 250	660-DWECO37A0250	83€	660-DWECO3790250	306€	660-DWECO44760250	245€	661-DWECO60250	332€	DW259890250	28,28€
Ø 300	660-DWECO37A0300	108€	660-DWECO3790300	399€	660-DWECO44760300	279€	661-DWECO60300	356€	DW259890300	31,25€
Ø 350	660-DWECO37A0350	134€	660-DWECO3790350	495€	-	-	661-DWECO60350	416€	DW259890350	38,82€
Ø 400	660-DWECO37A0400	168€	660-DWECO3790400	620€	-	-	661-DWECO60400	508€	DW259890400	44,58€
Ø 450	660-DWECO37A0450	193€	660-DWECO3790450	674€	-	-	661-DWECO60450	554€	DW259890450	48,91€
Ø 500	660-DWECO37A0500	200€	660-DWECO3790500	734€	-	-	661-DWECO60500	602€	DW259890500	52€
Ø 550	660-DWECO37A0550	221€	660-DWECO3790550	844€	-	-	661-DWECO60550	710€	DW259890550	60€
Ø 600	660-DWECO37A0600	238€	660-DWECO3790600	939€	-	-	661-DWECO60600	769€	DW259890600	67€
Ø 650	660-DWECO37A0650	299€	660-DWECO3790650	1.175€	-	-	661-DWECO60650	1.008€	DW329890650	87€
Ø 700	660-DWECO37A0700	312€	660-DWECO3790700	1.232€	-	-	661-DWECO60700	1.066€	DW329890700	98€
Ø 750	660-DWECO37A0750	333€	660-DWECO3790750	1.305€	-	-	661-DWECO60750	1.129€	DW329890750	105€
Ø 800	660-DWECO37A0800	373€	660-DWECO3790800	1.462€	-	-	661-DWECO60800	1.253€	DW329890800	111€



Sistema DW - ECO 2.0 304



Abrazadera para amarre por tornillo



Abrazadera fijación pared regulable 50-80 mm



Abrazadera fijación pared fija



Abrazadera de soporte



Abrazadera forjado inox

Ø 250	DW2510630250	59€	DW255560250	58€	-	-	DW258580250	185€	DW25620250	53€
Ø 300	DW2510630300	68€	DW255560300	61€	-	-	DW258580300	203€	DW25620300	60€
Ø 350	DW2510630350	78€	DW255560350	81€	-	-	DW258580350	247€	DW25620350	68€
Ø 400	DW2510630400	88€	DW255560400	89€	-	-	DW258580400	294€	-	-
Ø 450	DW2510630450	97€	-	-	DW25556F0450	113€	DW258580450	324€	-	-
Ø 500	DW2510630500	105€	-	-	DW25556F0500	142€	DW258580500	367€	-	-
Ø 550	DW2510630550	117€	-	-	DW25556F0550	170€	DW258580550	416€	-	-
Ø 600	DW2510630600	127€	-	-	DW25556F0600	185€	DW258580600	450€	-	-
Ø 650	DW3210630650	144€	-	-	DW32556F0650	266€	DW328580650	646€	-	-
Ø 700	DW3210630700	158€	-	-	DW32556F0700	308€	DW328580700	755€	-	-
Ø 750	DW3210630750	170€	-	-	DW32556F0750	336€	DW328580750	823€	-	-
Ø 800	DW3210630800	175€	-	-	DW32556F0800	354€	DW328580800	863€	-	-



Base de abrazadera distanciadora*



Alas distanciadoras A*



Alas distanciadoras B*



Alas distanciadoras C*



Alas distanciadoras D*

Ø 250	DW2514620250	126€					
Ø 300	DW2514620300	170€					
Ø 350	DW2514620350	220€					
Ø 400	DW2514620400	273€					
Ø 450	DW2514620450	300€					
Ø 500	DW2514620500	334€	665-ZUWA1462A	43,14€	665-ZUWA1462B	59€	
Ø 550	DW2514620550	377€			665-ZUWA1462C	75€	
Ø 600	DW2514620600	406€				665-ZUWA1462D	95€
Ø 650	DW3214620650	531€					
Ø 700	DW3214620700	630€					
Ø 750	DW3214620750	743€					
Ø 800	DW3214620800	778€					



*Consultar página 215 para ver distancias de separación.



Soporte cubierta ventilado



Soporte de techo



Abrazadera fijación a techo



Abrazadera vientos



Abrazadera con doble pértiga telescópica

Ø 250	DW259340250	110€	DW259360250	78€	DW25118B0250	81€	DW25420250	31,25€	DW251910250	213€
Ø 300	-	-	DW259360300	86€	DW25118B0300	91€	DW25420300	34,25€	DW251910300	228€
Ø 350	-	-	DW259360350	95€	-	-	DW25420350	37,40€	DW251910350	249€
Ø 400	-	-	DW259360400	132€	-	-	DW25420400	50€	DW251910400	348€
Ø 450	-	-	DW259360450	171€	-	-	DW25420450	68€	DW251910450	454€
Ø 500	-	-	DW259360500	220€	-	-	DW25420500	89€	DW251910500	592€
Ø 550	-	-	DW259360550	242€	-	-	DW25420550	97€	DW251910550	640€
Ø 600	-	-	DW259360600	262€	-	-	DW25420600	105€	DW251910600	701€
Ø 650	-	-	DW329360650	321€	-	-	DW32420650	153€	DW321910650	851€
Ø 700	-	-	DW329360700	363€	-	-	DW32420700	179€	DW321910700	965€
Ø 750	-	-	DW329360750	400€	-	-	DW32420750	192€	DW321910750	1.065€
Ø 800	-	-	DW329360800	417€	-	-	DW32420800	202€	DW321910800	1.117€



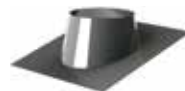
*Necesario instalar collarín junto con el cubreaguas



Pasamuros



Cubreaguas plano inox

Cubreaguas plomo
0°- 5°Cubreaguas plomo
5°- 25°Cubreaguas plomo
25°- 45°

Ø 250	DW259870250	77€	DW2511280250	213€	DW259370250	296€	DW259380250	296€	DW259390250	382€
Ø 300	DW259870300	86€	DW2511280300	238€	DW259370300	330€	DW259380300	330€	DW259390300	394€
Ø 350	DW259870350	111€	DW2511280350	262€	DW259370350	362€	DW259380350	362€	DW259390350	416€
Ø 400	DW259870400	143€	DW2511280400	280€	DW259370400	392€	DW259380400	392€	DW259390400	495€
Ø 450	DW259870450	186€	DW2511280450	322€	DW259370450	447€	DW259380450	447€	DW259390450	566€
Ø 500	DW259870500	203€	DW2511280500	356€	DW259370500	493€	DW259380500	493€	DW259390500	632€
Ø 550	DW259870550	223€	DW2511280550	400€	DW259370550	554€	DW259380550	554€	DW259390550	709€
Ø 600	DW259870600	248€	DW2511280600	450€	DW259370600	626€	DW259380600	626€	DW259390600	795€
Ø 650	DW329870650	336€	DW3211280650	521€	DW329370650	722€	DW329380650	722€	DW329390650	921€
Ø 700	DW329870700	396€	DW3211280700	548€	DW329370700	761€	DW329380700	761€	DW329390700	967€
Ø 750	DW329870750	442€	DW3211280750	580€	DW329370750	805€	DW329380750	805€	DW329390750	1.020€
Ø 800	DW329870800	461€	DW3211280800	606€	DW329370800	842€	DW329380800	842€	DW329390800	1.069€



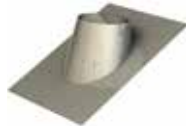
Sistema DW - ECO 2.0 304



*Necesario instalar collarín junto con el cubreaguas



Cubreaguas
5°-25° aluminio



Cubreaguas
25° - 45° aluminio



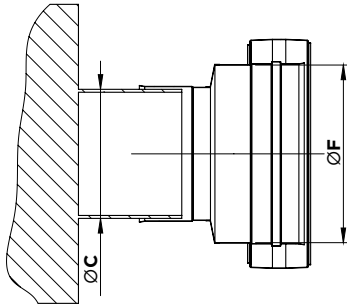
Collarín antitormenta



Junta de estanqueidad
(T<200°C)

Ø 250	DW25938AL0250	290€	DW25939AL0250	304€	DW253070250	65€	DW25260250	10,42€
Ø 300	DW25938AL0300	321€	DW25939AL0300	354€	DW253070300	71€	DW25260300	13,41€
Ø 350	DW25938AL0350	357€	DW25939AL0350	396€	DW253070350	77€	DW25260350	16,38€
Ø 400	DW25938AL0400	399€	DW25939AL0400	450€	DW253070400	105€	DW25260400	17,85€
Ø 450	DW25938AL0450	447€	DW25939AL0450	502€	DW253070450	139€	DW25260450	19,36€
Ø 500	DW25938AL0500	480€	DW25939AL0500	555€	DW253070500	182€	DW25260500	22,33€
Ø 550	DW25938AL0550	524€	DW25939AL0550	605€	DW253070550	193€	DW25260550	25,32€
Ø 600	DW25938AL0600	566€	DW25939AL0600	668€	DW253070600	214€	DW25260600	28,28€
Ø 650	DW32938AL0650	626€	DW32939AL0650	780€	DW323070650	259€	DW32260650	32,74€
Ø 700	DW32938AL0700	718€	DW32939AL0700	869€	DW323070700	294€	DW32260700	37,40€
Ø 750	DW32938AL0750	840€	DW32939AL0750	1.090€	DW323070750	326€	DW32260750	41,71€
Ø 800	DW32938AL0800	965€	DW32939AL0800	1.186€	DW323070800	338€	DW32260800	44,58€

ADAPTADOR CALDERA HEMBRA

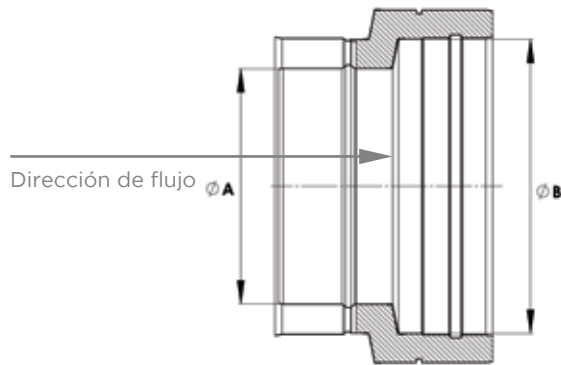


CÓDIGO	ØC CALDERA	ØF CHIMENEA	€
660-DWECO37H01800250	178 a 182	250	127€
660-DWECO37H02000250	198 a 202	250	128€
660-DWECO37H02000300	198 a 202	300	173€
660-DWECO37H02250250	223 a 227	250	128€
660-DWECO37H02250300	223 a 227	300	174€
660-DWECO37H02500250	248 a 252	250	88€
660-DWECO37H02500300	248 a 252	300	174€
660-DWECO37H02500350	248 a 252	350	213€
660-DWECO37H03000250	298 a 302	250	155€
660-DWECO37H03000300	298 a 302	300	112€
660-DWECO37H03000350	298 a 302	350	214€
660-DWECO37H03000400	298 a 302	400	248€
660-DWECO37H03500250	348 a 352	250	170€
660-DWECO37H03500300	348 a 352	300	193€
660-DWECO37H03500350	348 a 352	350	142€
660-DWECO37H03500400	348 a 352	400	251€
660-DWECO37H03500450	348 a 352	450	286€
660-DWECO37H04000300	398 a 402	300	208
660-DWECO37H04000350	398 a 402	350	233€
660-DWECO37H04000400	398 a 402	400	174€
660-DWECO37H04000450	398 a 402	450	289€
660-DWECO37H04000500	398 a 402	500	307€
660-DWECO37H04500350	448 a 452	350	294€
660-DWECO37H04500400	448 a 452	400	306€
660-DWECO37H04500450	448 a 452	450	188€
660-DWECO37H04500500	448 a 452	500	309€

CÓDIGO	ØC CALDERA	ØF CHIMENEA	€
660-DWECO37H04500550	448 a 452	550	418€
660-DWECO37H05000400	498 a 502	400	308€
660-DWECO37H05000450	498 a 502	450	294€
660-DWECO37H05000500	498 a 502	500	204€
660-DWECO37H05000550	498 a 502	550	419€
660-DWECO37H05000600	498 a 502	600	423€
660-DWECO37H05500450	548 a 552	450	372€
660-DWECO37H05500500	548 a 552	500	392€
660-DWECO37H05500550	548 a 552	550	256€
660-DWECO37H05500600	548 a 552	600	426€
660-DWECO37H05500650	548 a 552	650	460€
660-DWECO37H06000500	598 a 602	500	402€
660-DWECO37H06000550	598 a 602	550	431€
660-DWECO37H06000600	598 a 602	600	265€
660-DWECO37H06000650	598 a 602	650	461€
660-DWECO37H06000700	598 a 602	700	495€
660-DWECO37H06500650	648 a 652	650	286€
660-DWECO37H06500700	648 a 652	700	496€
660-DWECO37H06500750	648 a 652	750	531€
660-DWECO37H07000700	698 a 702	700	307€
660-DWECO37H07000750	698 a 702	750	534€
660-DWECO37H07000800	698 a 702	800	567€
660-DWECO37H07500750	748 a 752	750	332€
660-DWECO37H07500800	748 a 752	800	568€
660-DWECO37H08000800	798 a 802	800	353€



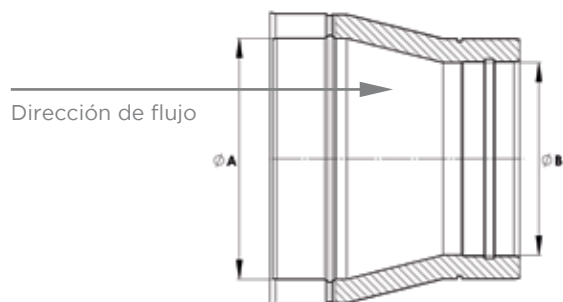
AMPLIACIONES



CÓDIGO	Ø A	Ø B	€
660-DWECOAO2500300	250	300	299€
660-DWECOAO2500350	250	350	389€
660-DWECOAO2500400	250	400	498€
660-DWECOAO2500450	250	450	709€
660-DWECOAO2500500	250	500	838€
660-DWECOAO3000350	300	350	354€
660-DWECOAO3000400	300	400	477€
660-DWECOAO3000450	300	450	681€
660-DWECOAO3000500	300	500	801€
660-DWECOAO3000550	300	550	885€
660-DWECOAO3500400	350	400	433€
660-DWECOAO3500450	350	450	649€
660-DWECOAO3500500	350	500	769€
660-DWECOAO3500550	350	550	851€
660-DWECOAO3500600	350	600	1.083€
660-DWECOAO4000450	400	450	593€
660-DWECOAO4000500	400	500	735€
660-DWECOAO4000550	400	550	813€
660-DWECOAO4000600	400	600	1.038€
660-DWECOAO4000650	400	650	1.356€
660-DWECOAO4500500	450	500	669€
660-DWECOAO4500550	450	550	780€
660-DWECOAO4500600	450	600	995€

CÓDIGO	Ø A	Ø B	€
660-DWECOAO4500650	450	650	1.300€
660-DWECOAO4500700	450	700	1.420€
660-DWECOAO5000550	500	550	709€
660-DWECOAO5000600	500	600	952€
660-DWECOAO5000650	500	650	1.245€
660-DWECOAO5000700	500	700	1.363€
660-DWECOAO5000750	500	750	1.508€
660-DWECOAO5500600	550	600	867€
660-DWECOAO5500650	550	650	1.189€
660-DWECOAO5500700	550	700	1.308€
660-DWECOAO5500750	550	750	1.447€
660-DWECOAO5500800	550	800	1.691€
660-DWECOAO6000650	600	650	1.083€
660-DWECOAO6000700	600	700	1.251€
660-DWECOAO6000750	600	750	1.388€
660-DWECOAO6000800	600	800	1.622€
660-DWECOAO6500700	650	700	1.137€
660-DWECOAO6500750	650	750	1.326€
660-DWECOAO6500800	650	800	1.554€
660-DWECOAO7000750	700	750	1.206€
660-DWECOAO7000800	700	800	1.486€
660-DWECOAO7500800	750	800	1.352€

REDUCCIONES



CÓDIGO	Ø A	Ø B	€
660-DWECOR03000250	300	250	299€
660-DWECOR03500250	350	250	389€
660-DWECOR03500300	350	300	354€
660-DWECOR04000250	400	250	498€
660-DWECOR04000300	400	300	477€
660-DWECOR04000350	400	350	433€
660-DWECOR04500250	450	250	709€
660-DWECOR04500300	450	300	681€
660-DWECOR04500350	450	350	649€
660-DWECOR04500400	450	400	593€
660-DWECOR05000250	500	250	838€
660-DWECOR05000300	500	300	801€
660-DWECOR05000350	500	350	769€
660-DWECOR05000400	500	400	735€
660-DWECOR05000450	500	450	669€
660-DWECOR05500300	550	300	885€
660-DWECOR05500350	550	350	851€
660-DWECOR05500400	550	400	813€
660-DWECOR05500450	550	450	780€
660-DWECOR05500500	550	500	709€
660-DWECOR06000350	600	350	1.083€
660-DWECOR06000400	600	400	1.038€
660-DWECOR06000450	600	450	995€

CÓDIGO	Ø A	Ø B	€
660-DWECOR06000500	600	500	952€
660-DWECOR06000550	600	550	867€
660-DWECOR06500400	650	400	1.356€
660-DWECOR06500450	650	450	1.300€
660-DWECOR06500500	650	500	1.245€
660-DWECOR06500550	650	550	1.189€
660-DWECOR06500600	650	600	1.083€
660-DWECOR07000450	700	650	1.420€
660-DWECOR07000500	700	500	1.363€
660-DWECOR07000550	700	550	1.308€
660-DWECOR07000600	700	600	1.251€
660-DWECOR07000650	700	650	1.137€
660-DWECOR07500500	750	500	1.508€
660-DWECOR07500550	750	550	1.447€
660-DWECOR07500600	750	600	1.388€
660-DWECOR07500650	750	650	1.326€
660-DWECOR07500700	750	700	1.206€
660-DWECOR08000550	800	550	1.691€
660-DWECOR08000600	800	600	1.622€
660-DWECOR08000650	800	650	1.554€
660-DWECOR08000700	800	700	1.486€
660-DWECOR08000750	800	750	1.352€