



Sistema DW - FT EI30

Conducto modular metálico con resistencia al fuego EI30 para extracción de campanas de cocina industriales de doble pared fabricada en acero inoxidable interior y exterior.

MATERIAL

Pared Interior: Acero inoxidable
Pared Exterior: Acero inoxidable

ACABADO EXTERIOR

Brillante
Colores RAL (consulta página 14 para acabados especiales)
Pared exterior galvanizada/zincada: -15% (solo tramos rectos y codos)
Acabado galvanizado/zinc no apto para instalacion exterior.

AISLAMIENTO

Lana de roca rígida de alta densidad (120kg/m³). Posibilidad de fabricación con fibra cerámica como aislamiento alternativo (consultar).

ESPESORES (mm)

Pared interior: 0,4 - 0,5 - 0,6 - 0,8 (según diámetro)
Aislamiento: 25 mm (32 mm a partir de Ø650 mm)
Pared exterior: 0,4 - 0,5 - 0,6 - 0,8 (según diámetro)

DIÁMETROS DISPONIBLES (mm)

Ø130 a Ø800

SISTEMA DE UNIÓN

Conexión macho-hembra con abrazadera de unión ancha (2.0)



*Sólo con junta



APLICACIONES

- Extracción de campanas de cocina
- Sectorización de zonas de incendio de bajo riesgo
- Climatización
- Extracción de productos químicos



CARACTERÍSTICAS

- **Estanqueidad clase C según norma UNE-EN 12237** con la instalación de juntas de estanqueidad
- **Clasificación H1** (hasta 5.000 Pa) de estanqueidad según **UNE-EN 1856-1**
- **Junta de estanqueidad incluida.**
- **Soldadura TIG/LASER** en continuo en todas las piezas
- **Abrazadera de unión incluida (excepto terminales)**
- Posibilidad de **corte de módulos rectos a medida en obra** (ver instrucciones de corte página 53)
- **Sin necesidad de aplicación de sellantes en obra por parte del instalador.**

CLASIFICACIONES EI (UNE-EN 13501-3)

EI 30 (ve i → o)
EI 30 (ho i → o)
EI 60 (ve o → i) S
EI 30 (ho o → i) S



Módulo recto 1000mm



Módulo recto 500mm



Módulo recto 250mm



Módulo recto regulable
400-560mm



Módulo recto regulable
560-920mm

Ø130	BK2-DWFT130130	144€	Ø130	BK2-DWFT140130	107€	Ø130	BK2-DWFT150130	79€	Ø130	BK2-DWFT5440130	144€	Ø130	BK2-DWFT5450130	209€
Ø150	BK2-DWFT130150	176€	Ø150	BK2-DWFT140150	120€	Ø150	BK2-DWFT150150	90€	Ø150	BK2-DWFT5440150	162€	Ø150	BK2-DWFT5450150	235€
Ø180	BK2-DWFT130180	200€	Ø180	BK2-DWFT140180	139€	Ø180	BK2-DWFT150180	101€	Ø180	BK2-DWFT5440180	187€	Ø180	BK2-DWFT5450180	258€
Ø200	BK2-DWFT130200	235€	Ø200	BK2-DWFT140200	160€	Ø200	BK2-DWFT150200	121€	Ø200	BK2-DWFT5440200	217€	Ø200	BK2-DWFT5450200	290€
Ø250	BK2-DWFT130250	284€	Ø250	BK2-DWFT140250	185€	Ø250	BK2-DWFT150250	136€	Ø250	BK2-DWFT5440250	259€	Ø250	BK2-DWFT5450250	350€
Ø300	BK2-DWFT130300	353€	Ø300	BK2-DWFT140300	238€	Ø300	BK2-DWFT150300	175€	Ø300	BK2-DWFT5440300	324€	Ø300	BK2-DWFT5450300	493€
Ø350	BK2-DWFT130350	439€	Ø350	BK2-DWFT140350	299€	Ø350	BK2-DWFT150350	232€	Ø350	BK2-DWFT5440350	417€	Ø350	BK2-DWFT5450350	619€
Ø400	BK2-DWFT130400	489€	Ø400	BK2-DWFT140400	353€	Ø400	BK2-DWFT150400	278€	Ø400	BK2-DWFT5440400	499€	Ø400	BK2-DWFT5450400	712€
Ø450	BK2-DWFT130450	525€	Ø450	BK2-DWFT140450	367€	Ø450	BK2-DWFT150450	306€	Ø450	BK2-DWFT5440450	544€	Ø450	BK2-DWFT5450450	735€
Ø500	BK2-DWFT130500	565€	Ø500	BK2-DWFT140500	380€	Ø500	BK2-DWFT150500	337€	Ø500	BK2-DWFT5440500	573€	Ø500	BK2-DWFT5450500	770€
Ø550	BK2-DWFT130550	644€	Ø550	BK2-DWFT140550	491€	Ø550	BK2-DWFT150550	379€	Ø550	BK2-DWFT5440550	609€	Ø550	BK2-DWFT5450550	794€
Ø600	BK2-DWFT130600	790€	Ø600	BK2-DWFT140600	585€	Ø600	BK2-DWFT150600	480€	Ø600	BK2-DWFT5440600	749€	Ø600	BK2-DWFT5450600	1065€
Ø650	BK2-DWFT130650	983€	Ø650	BK2-DWFT140650	729€	Ø650	BK2-DWFT150650	600€	Ø650	BK2-DWFT5440650	934€	Ø650	BK2-DWFT5450650	1331€
Ø700	BK2-DWFT130700	1037€	Ø700	BK2-DWFT140700	765€	Ø700	BK2-DWFT150700	629€	Ø700	BK2-DWFT5440700	981€	Ø700	BK2-DWFT5450700	1403€
Ø750	BK2-DWFT130750	1102€	Ø750	BK2-DWFT140750	819€	Ø750	BK2-DWFT150750	671€	Ø750	BK2-DWFT5440750	1043€	Ø750	BK2-DWFT5450750	1489€
Ø800	BK2-DWFT130800	1233€	Ø800	BK2-DWFT140800	909€	Ø800	BK2-DWFT150800	749€	Ø800	BK2-DWFT5440800	1162€	Ø800	BK2-DWFT5450800	1663€



Codo 15°



Codo 30°



Codo 45°



Codo 60°



Codo 90°

Ø130	BK2-DWFT160130	106€	Ø130	BK2-DWFT170130	106€	Ø130	BK2-DWFT180130	107€	Ø130	BK2-DWFT840130	129€	Ø130	BK2-DWFT600130	149€
Ø150	BK2-DWFT160150	121€	Ø150	BK2-DWFT170150	121€	Ø150	BK2-DWFT180150	120€	Ø150	BK2-DWFT840150	144€	Ø150	BK2-DWFT600150	166€
Ø180	BK2-DWFT160180	139€	Ø180	BK2-DWFT170180	139€	Ø180	BK2-DWFT180180	139€	Ø180	BK2-DWFT840180	167€	Ø180	BK2-DWFT600180	192€
Ø200	BK2-DWFT160200	161€	Ø200	BK2-DWFT170200	161€	Ø200	BK2-DWFT180200	160€	Ø200	BK2-DWFT840200	194€	Ø200	BK2-DWFT600200	223€
Ø250	BK2-DWFT160250	185€	Ø250	BK2-DWFT170250	185€	Ø250	BK2-DWFT180250	185€	Ø250	BK2-DWFT840250	223€	Ø250	BK2-DWFT600250	265€
Ø300	BK2-DWFT160300	224€	Ø300	BK2-DWFT170300	224€	Ø300	BK2-DWFT180300	224€	Ø300	BK2-DWFT840300	287€	Ø300	BK2-DWFT600300	345€
Ø350	BK2-DWFT160350	303€	Ø350	BK2-DWFT170350	303€	Ø350	BK2-DWFT180350	303€	Ø350	BK2-DWFT840350	366€	Ø350	BK2-DWFT600350	432€
Ø400	BK2-DWFT160400	378€	Ø400	BK2-DWFT170400	378€	Ø400	BK2-DWFT180400	378€	Ø400	-	-	Ø400	-	-
Ø450	BK2-DWFT160450	538€	Ø450	BK2-DWFT170450	538€	Ø450	BK2-DWFT180450	538€	Ø450	-	-	Ø450	-	-
Ø500	BK2-DWFT160500	605€	Ø500	BK2-DWFT170500	605€	Ø500	BK2-DWFT180500	605€	Ø500	-	-	Ø500	-	-
Ø550	BK2-DWFT160550	837€	Ø550	BK2-DWFT170550	837€	Ø550	BK2-DWFT180550	837€	Ø550	-	-	Ø550	-	-
Ø600	BK2-DWFT160600	990€	Ø600	BK2-DWFT170600	990€	Ø600	BK2-DWFT180600	990€	Ø600	-	-	Ø600	-	-
Ø650	BK2-DWFT160650	1232€	Ø650	BK2-DWFT170650	1232€	Ø650	BK2-DWFT180650	1233€	Ø650	-	-	Ø650	-	-
Ø700	BK2-DWFT160700	1299€	Ø700	BK2-DWFT170700	1299€	Ø700	BK2-DWFT180700	1298€	Ø700	-	-	Ø700	-	-
Ø750	BK2-DWFT160750	1379€	Ø750	BK2-DWFT170750	1379€	Ø750	BK2-DWFT180750	1379€	Ø750	-	-	Ø750	-	-
Ø800	BK2-DWFT160800	1542€	Ø800	BK2-DWFT170800	1542€	Ø800	BK2-DWFT180800	1542€	Ø800	-	-	Ø800	-	-



Sistema DW - FT EI30



Te 90°



Te 135°



Colector de hollín aislado



Colector de hollín con
desagüe aislado



Codo 90° con tapa de
inspección P1

Ø130	BK2-DWFT3170130	210€	Ø130	BK2-DWFT120130	286€	Ø130	650-DWFT20330130	74€	Ø130	650-DWFT14600130	89€	Ø130	BK2-DWFT19AL0130	281€
Ø150	BK2-DWFT3170150	229€	Ø150	BK2-DWFT120150	312€	Ø150	650-DWFT20330150	80€	Ø150	650-DWFT14600150	94€	Ø150	BK2-DWFT19AL0150	317€
Ø180	BK2-DWFT3170180	268€	Ø180	BK2-DWFT120180	340€	Ø180	650-DWFT20330180	92€	Ø180	650-DWFT14600180	103€	Ø180	BK2-DWFT19AL0180	346€
Ø200	BK2-DWFT3170200	316€	Ø200	BK2-DWFT120200	396€	Ø200	650-DWFT20330200	105€	Ø200	650-DWFT14600200	116€	Ø200	BK2-DWFT19AL0200	375€
Ø250	BK2-DWFT3170250	401€	Ø250	BK2-DWFT120250	633€	Ø250	650-DWFT20330250	111€	Ø250	650-DWFT14600250	129€	Ø250	BK2-DWFT19AL0250	364€
Ø300	BK2-DWFT3170300	518€	Ø300	BK2-DWFT120300	722€	Ø300	650-DWFT20330300	130€	Ø300	650-DWFT14600300	198€	Ø300	BK2-DWFT19AL0300	428€
Ø350	BK2-DWFT3170350	644€	Ø350	BK2-DWFT120350	873€	Ø350	650-DWFT20330350	143€	Ø350	650-DWFT14600350	227€	Ø350	BK2-DWFT19AL0350	665€
Ø400	BK2-DWFT3170400	801€	Ø400	BK2-DWFT120400	1183€	Ø400	650-DWFT20330400	168€	Ø400	650-DWFT14600400	238€	Ø400	-	-
Ø450	BK2-DWFT3170450	907€	Ø450	BK2-DWFT120450	1320€	Ø450	650-DWFT20330450	187€	Ø450	650-DWFT14600450	280€	Ø450	-	-
Ø500	BK2-DWFT3170500	1072€	Ø500	BK2-DWFT120500	1354€	Ø500	650-DWFT20330500	278€	Ø500	650-DWFT14600500	344€	Ø500	-	-
Ø550	BK2-DWFT3170550	1165€	Ø550	BK2-DWFT120550	2690€	Ø550	650-DWFT20330550	342€	Ø550	650-DWFT14600550	413€	Ø550	-	-
Ø600	BK2-DWFT3170600	1428€	Ø600	BK2-DWFT120600	2841€	Ø600	650-DWFT20330600	318€	Ø600	650-DWFT14600600	428€	Ø600	-	-
Ø650	BK2-DWFT3170650	1782€	Ø650	BK2-DWFT120650	3549€	Ø650	650-DWFT20330650	365€	Ø650	650-DWFT14600650	466€	Ø650	-	-
Ø700	BK2-DWFT3170700	1876€	Ø700	BK2-DWFT120700	3729€	Ø700	650-DWFT20330700	391€	Ø700	650-DWFT14600700	499€	Ø700	-	-
Ø750	BK2-DWFT3170750	1988€	Ø750	BK2-DWFT120750	3954€	Ø750	650-DWFT20330750	418€	Ø750	650-DWFT14600750	534€	Ø750	-	-
Ø800	BK2-DWFT3170800	2226€	Ø800	BK2-DWFT120800	4428€	Ø800	650-DWFT20330800	445€	Ø800	650-DWFT14600800	568€	Ø800	-	-



Módulo de inspección con
tapa 200 Pa (P1)



Terminal salida libre



Terminal salida cónica



Terminal anti-lluvia



Terminal anti-viento

Ø130	BK2-DWFT5490130	232€	Ø130	BK2-DWFT320130	67€	Ø130	BK2-DWFT32C0130	77€	Ø130	BK2-DWFT5260130	94€	Ø130	BK2-DWFT5270130	130€
Ø150	BK2-DWFT5490150	242€	Ø150	BK2-DWFT320150	77€	Ø150	BK2-DWFT32C0150	87€	Ø150	BK2-DWFT5260150	106€	Ø150	BK2-DWFT5270150	148€
Ø180	BK2-DWFT5490180	258€	Ø180	BK2-DWFT320180	91€	Ø180	BK2-DWFT32C0180	101€	Ø180	BK2-DWFT5260180	121€	Ø180	BK2-DWFT5270180	170€
Ø200	BK2-DWFT5490200	268€	Ø200	BK2-DWFT320200	103€	Ø200	BK2-DWFT32C0200	120€	Ø200	BK2-DWFT5260200	140€	Ø200	BK2-DWFT5270200	197€
Ø250	BK2-DWFT5490250	291€	Ø250	BK2-DWFT320250	127€	Ø250	BK2-DWFT32C0250	144€	Ø250	BK2-DWFT5260250	171€	Ø250	BK2-DWFT5270250	243€
Ø300	BK2-DWFT5490300	317€	Ø300	BK2-DWFT320300	162€	Ø300	BK2-DWFT32C0300	183€	Ø300	BK2-DWFT5260300	223€	Ø300	BK2-DWFT5270300	312€
Ø350	BK2-DWFT5490350	338€	Ø350	BK2-DWFT320350	199€	Ø350	BK2-DWFT32C0350	227€	Ø350	BK2-DWFT5260350	274€	Ø350	BK2-DWFT5270350	360€
Ø400	BK2-DWFT5490400	478€	Ø400	BK2-DWFT320400	251€	Ø400	BK2-DWFT32C0400	285€	Ø400	BK2-DWFT5260400	339€	Ø400	BK2-DWFT5270400	405€
Ø450	BK2-DWFT5490450	519€	Ø450	BK2-DWFT320450	272€	Ø450	BK2-DWFT32C0450	308€	Ø450	BK2-DWFT5260450	813€	Ø450	-	-
Ø500	BK2-DWFT5490500	552€	Ø500	BK2-DWFT320500	299€	Ø500	BK2-DWFT32C0500	337€	Ø500	BK2-DWFT5260500	828€	Ø500	-	-
Ø550	BK2-DWFT5490550	588€	Ø550	BK2-DWFT320550	314€	Ø550	BK2-DWFT32C0550	357€	Ø550	BK2-DWFT5260550	934€	Ø550	-	-
Ø600	BK2-DWFT5490600	622€	Ø600	BK2-DWFT320600	327€	Ø600	BK2-DWFT32C0600	373€	Ø600	BK2-DWFT5260600	950€	Ø600	-	-
Ø650	BK2-DWFT5490650	699€	Ø650	BK2-DWFT320650	405€	Ø650	BK2-DWFT32C0650	462€	Ø650	-	-	Ø650	-	-
Ø700	BK2-DWFT5490700	756€	Ø700	BK2-DWFT320700	429€	Ø700	BK2-DWFT32C0700	487€	Ø700	-	-	Ø700	-	-
Ø750	BK2-DWFT5490750	792€	Ø750	BK2-DWFT320750	453€	Ø750	BK2-DWFT32C0750	520€	Ø750	-	-	Ø750	-	-
Ø800	BK2-DWFT5490800	832€	Ø800	BK2-DWFT320800	509€	Ø800	BK2-DWFT32C0800	576€	Ø800	-	-	Ø800	-	-



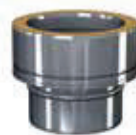
Terminal horizontal con rejilla



Terminal JET



Adaptador doble a simple



Adaptador simple a doble



Adaptador plano de salida

Ø130	BK2-DWFT5320130	87€	Ø130	BK2-DWFT340130	734€	Ø130	BK2-DWFT37A0130	51€	Ø130	BK2-DWFT370130	51€	Ø130	650-DWFT2590130	50€
Ø150	BK2-DWFT5320150	96€	Ø150	BK2-DWFT340150	920€	Ø150	BK2-DWFT37A0150	57€	Ø150	BK2-DWFT370150	57€	Ø150	650-DWFT2590150	61€
Ø180	BK2-DWFT5320180	110€	Ø180	BK2-DWFT340180	1011€	Ø180	BK2-DWFT37A0180	70€	Ø180	BK2-DWFT370180	70€	Ø180	650-DWFT2590180	72€
Ø200	BK2-DWFT5320200	130€	Ø200	BK2-DWFT340200	1036€	Ø200	BK2-DWFT37A0200	82€	Ø200	BK2-DWFT370200	82€	Ø200	650-DWFT2590200	80€
Ø250	BK2-DWFT5320250	156€	Ø250	BK2-DWFT340250	1251€	Ø250	BK2-DWFT37A0250	97€	Ø250	BK2-DWFT370250	97€	Ø250	650-DWFT2590250	94€
Ø300	BK2-DWFT5320300	200€	Ø300	BK2-DWFT340300	1660€	Ø300	BK2-DWFT37A0300	126€	Ø300	BK2-DWFT370300	126€	Ø300	650-DWFT2590300	121€
Ø350	BK2-DWFT5320350	268€	Ø350	BK2-DWFT340350	1782€	Ø350	BK2-DWFT37A0350	157€	Ø350	BK2-DWFT370350	157€	Ø350	650-DWFT2590350	151€
Ø400	BK2-DWFT5320400	307€	Ø400	BK2-DWFT340400	2005€	Ø400	BK2-DWFT37A0400	194€	Ø400	BK2-DWFT370400	194€	Ø400	650-DWFT2590400	190€
Ø450	BK2-DWFT5320450	451€	Ø450	BK2-DWFT340450	2486€	Ø450	BK2-DWFT37A0450	220€	Ø450	BK2-DWFT370450	220€	Ø450	650-DWFT2590450	206€
Ø500	BK2-DWFT5320500	471€	Ø500	BK2-DWFT340500	2672€	Ø500	BK2-DWFT37A0500	231€	Ø500	BK2-DWFT370500	231€	Ø500	650-DWFT2590500	222€
Ø550	BK2-DWFT5320550	659€	Ø550	BK2-DWFT340550	3238€	Ø550	BK2-DWFT37A0550	256€	Ø550	BK2-DWFT370550	256€	Ø550	650-DWFT2590550	279€
Ø600	BK2-DWFT5320600	734€	Ø600	BK2-DWFT340600	3514€	Ø600	BK2-DWFT37A0600	277€	Ø600	BK2-DWFT370600	277€	Ø600	650-DWFT2590600	285€
Ø650	BK2-DWFT5320650	797€	Ø650	BK2-DWFT340650	4314€	Ø650	BK2-DWFT37A0650	345€	Ø650	BK2-DWFT370650	345€	Ø650	650-DWFT2590650	309€
Ø700	BK2-DWFT5320700	864€	Ø700	BK2-DWFT340700	4545€	Ø700	BK2-DWFT37A0700	364€	Ø700	BK2-DWFT370700	364€	Ø700	650-DWFT2590700	336€
Ø750	BK2-DWFT5320750	926€	Ø750	BK2-DWFT340750	4828€	Ø750	BK2-DWFT37A0750	389€	Ø750	BK2-DWFT370750	389€	Ø750	650-DWFT2590750	357€
Ø800	BK2-DWFT5320800	985€	Ø800	BK2-DWFT340800	5376€	Ø800	BK2-DWFT37A0800	434€	Ø800	BK2-DWFT370800	434€	Ø800	650-DWFT2590800	383€



Adaptador plano de entrada



Soporte de carga regulable



Pasamuros EI



Abrazadera de unión 2.0



Abrazadera fijación pared regulable 50-80mm

Ø130	BK2-DWFT2600130	56€	Ø130	BK2-DWFT3790130	181€	Ø130	BK2-DWFT43300130	425€	Ø130	665-ZUWA9890180	13.81€	Ø130	665-ZUWA5560180	36.8€
Ø150	BK2-DWFT2600150	66€	Ø150	BK2-DWFT3790150	204€	Ø150	BK2-DWFT43300150	452€	Ø150	665-ZUWA9890200	16.87€	Ø150	665-ZUWA5560200	42.96€
Ø180	BK2-DWFT2600180	79€	Ø180	BK2-DWFT3790180	236€	Ø180	BK2-DWFT43300180	505€	Ø180	665-ZUWA9890230	18.39€	Ø180	665-ZUWA5560230	48.89€
Ø200	BK2-DWFT2600200	89€	Ø200	BK2-DWFT3790200	272€	Ø200	BK2-DWFT43300200	565€	Ø200	665-ZUWA9890250	24.54€	Ø200	665-ZUWA5560250	57€
Ø250	BK2-DWFT2600250	105€	Ø250	BK2-DWFT3790250	329€	Ø250	BK2-DWFT43300250	648€	Ø250	665-ZUWA9890300	29.13€	Ø250	665-ZUWA5560300	60€
Ø300	BK2-DWFT2600300	136€	Ø300	BK2-DWFT3790300	428€	Ø300	BK2-DWFT43300300	749€	Ø300	665-ZUWA9890350	32.19€	Ø300	665-ZUWA5560350	63€
Ø350	BK2-DWFT2600350	170€	Ø350	BK2-DWFT3790350	531€	Ø350	BK2-DWFT43300350	858€	Ø350	665-ZUWA9890400	39.98€	Ø350	665-ZUWA5560400	83€
Ø400	BK2-DWFT2600400	210€	Ø400	BK2-DWFT3790400	663€	Ø400	BK2-DWFT43300400	994€	Ø400	665-ZUWA9890450	45.92€	Ø400	665-ZUWA5560450	92€
Ø450	BK2-DWFT2600450	228€	Ø450	BK2-DWFT3790450	721€	Ø450	BK2-DWFT43300450	1134€	Ø450	665-ZUWA9890500	50€	Ø450	-	-
Ø500	BK2-DWFT2600500	247€	Ø500	BK2-DWFT3790500	787€	Ø500	BK2-DWFT43300500	1273€	Ø500	665-ZUWA9890550	54€	Ø500	-	-
Ø550	BK2-DWFT2600550	308€	Ø550	BK2-DWFT3790550	904€	Ø550	BK2-DWFT43300550	1375€	Ø550	665-ZUWA9890600	62€	Ø550	-	-
Ø600	BK2-DWFT2600600	317€	Ø600	BK2-DWFT3790600	1006€	Ø600	BK2-DWFT43300600	1515€	Ø600	665-ZUWA9890650	69€	Ø600	-	-
Ø650	BK2-DWFT2600650	346€	Ø650	BK2-DWFT3790650	1256€	Ø650	BK2-DWFT43300650	1618€	Ø650	665-ZUWA9890715	90€	Ø650	-	-
Ø700	BK2-DWFT2600700	378€	Ø700	BK2-DWFT3790700	1320€	Ø700	BK2-DWFT43300700	1801€	Ø700	665-ZUWA9890765	101€	Ø700	-	-
Ø750	BK2-DWFT2600750	404€	Ø750	BK2-DWFT3790750	1401€	Ø750	BK2-DWFT43300750	1946€	Ø750	665-ZUWA9890815	108€	Ø750	-	-
Ø800	BK2-DWFT2600800	433€	Ø800	BK2-DWFT3790800	1567€	Ø800	BK2-DWFT43300800	2054€	Ø800	665-ZUWA9890865	114€	Ø800	-	-



Sistema DW - FT EI30



Abrazadera fijación pared fija



Base de abrazadera distanciadora



Alas distanciadoras A



Alas distanciadoras B



Alas distanciadoras C

Ø130	-	-	Ø130	665-ZUWA14620180	48.89€	Ø130	665-ZUWA1462A	44.43€	Ø130	665-ZUWA1462B	61€	Ø130	665-ZUWA1462C	77€			
Ø150	-	-	Ø150	665-ZUWA14620200	54€	Ø150		Ø150	Ø150		Ø150	Ø150		Ø150	Ø150	Ø150	Ø150
Ø180	-	-	Ø180	665-ZUWA14620230	73€	Ø180		Ø180	Ø180		Ø180	Ø180		Ø180	Ø180	Ø180	Ø180
Ø200	-	-	Ø200	665-ZUWA14620250	94€	Ø200		Ø200	Ø200		Ø200	Ø200		Ø200	Ø200	Ø200	Ø200
Ø250	-	-	Ø250	665-ZUWA14620300	130€	Ø250		Ø250	Ø250		Ø250	Ø250		Ø250	Ø250	Ø250	Ø250
Ø300	-	-	Ø300	665-ZUWA14620350	175€	Ø300		Ø300	Ø300		Ø300	Ø300		Ø300	Ø300	Ø300	Ø300
Ø350	-	-	Ø350	665-ZUWA14620400	227€	Ø350		Ø350	Ø350		Ø350	Ø350		Ø350	Ø350	Ø350	Ø350
Ø400	-	-	Ø400	665-ZUWA14620450	281€	Ø400		Ø400	Ø400		Ø400	Ø400		Ø400	Ø400	Ø400	Ø400
Ø450	665-ZUWA556F0500	116€	Ø450	665-ZUWA14620500	309€	Ø450		Ø450	Ø450		Ø450	Ø450		Ø450	Ø450	Ø450	Ø450
Ø500	665-ZUWA556F0550	146€	Ø500	665-ZUWA14620550	344€	Ø500		Ø500	Ø500		Ø500	Ø500		Ø500	Ø500	Ø500	Ø500
Ø550	665-ZUWA556F0600	175€	Ø550	665-ZUWA14620600	388€	Ø550		Ø550	Ø550		Ø550	Ø550		Ø550	Ø550	Ø550	Ø550
Ø600	665-ZUWA556F0650	191€	Ø600	665-ZUWA14620650	418€	Ø600		Ø600	Ø600		Ø600	Ø600		Ø600	Ø600	Ø600	Ø600
Ø650	665-ZUWA556F0715	274€	Ø650	665-ZUWA14620715	547€	Ø650		Ø650	Ø650		Ø650	Ø650		Ø650	Ø650	Ø650	Ø650
Ø700	665-ZUWA556F0765	317€	Ø700	665-ZUWA14620765	649€	Ø700		Ø700	Ø700		Ø700	Ø700		Ø700	Ø700	Ø700	Ø700
Ø750	665-ZUWA556F0815	346€	Ø750	665-ZUWA14620815	765€	Ø750		Ø750	Ø750		Ø750	Ø750		Ø750	Ø750	Ø750	Ø750
Ø800	665-ZUWA556F0865	365€	Ø800	665-ZUWA14620865	801€	Ø800		Ø800	Ø800		Ø800	Ø800		Ø800	Ø800	Ø800	Ø800



Alas distanciadoras D



Abrazadera de soporte



Abrazadera con doble pértiga telescópica L=2000mm



Abrazadera forjado inox



Abrazadera para amarre por tornillo

Ø130	665-ZUWA1462D	98€	Ø130	665-ZUWA8580180	137€	Ø130	665-ZUWA1910180	147€	Ø130	665-ZUWA620180	39.98€	Ø130	665-ZUWA10630180	36.8€
Ø150			Ø150	665-ZUWA8580200	137€	Ø150	665-ZUWA1910200	163€	Ø150	665-ZUWA620200	44.43€	Ø150	665-ZUWA10630200	39.98€
Ø180			Ø180	665-ZUWA8580230	153€	Ø180	665-ZUWA1910230	169€	Ø180	665-ZUWA620230	47.4€	Ø180	665-ZUWA10630230	47.4€
Ø200			Ø200	665-ZUWA8580250	175€	Ø200	665-ZUWA1910250	184€	Ø200	665-ZUWA620250	47.4€	Ø200	665-ZUWA10630250	47.4€
Ø250			Ø250	665-ZUWA8580300	191€	Ø250	665-ZUWA1910300	219€	Ø250	665-ZUWA620300	55€	Ø250	665-ZUWA10630300	61€
Ø300			Ø300	665-ZUWA8580350	209€	Ø300	665-ZUWA1910350	235€	Ø300	665-ZUWA620350	62€	Ø300	665-ZUWA10630350	70€
Ø350			Ø350	665-ZUWA8580400	254€	Ø350	665-ZUWA1910400	256€	Ø350	665-ZUWA620400	70€	Ø350	665-ZUWA10630400	80€
Ø400			Ø400	665-ZUWA8580450	303€	Ø400	665-ZUWA1910450	358€	Ø400	665-ZUWA620450	79€	Ø400	665-ZUWA10630450	91€
Ø450			Ø450	665-ZUWA8580500	334€	Ø450	665-ZUWA1910500	468€	Ø450	665-ZUWA620500	90€	Ø450	665-ZUWA10630500	100€
Ø500			Ø500	665-ZUWA8580550	378€	Ø500	665-ZUWA1910550	610€	Ø500	665-ZUWA620550	97€	Ø500	665-ZUWA10630550	108€
Ø550			Ø550	665-ZUWA8580600	428€	Ø550	665-ZUWA1910600	659€	Ø550	665-ZUWA620600	103€	Ø550	665-ZUWA10630600	121€
Ø600			Ø600	665-ZUWA8580650	464€	Ø600	665-ZUWA1910650	722€	Ø600	665-ZUWA620650	109€	Ø600	665-ZUWA10630650	131€
Ø650			Ø650	665-ZUWA8580715	665€	Ø650	665-ZUWA1910715	877€	Ø650	-	-	Ø650	665-ZUWA10630715	148€
Ø700			Ø700	665-ZUWA8580765	778€	Ø700	665-ZUWA1910765	994€	Ø700	-	-	Ø700	665-ZUWA10630765	163€
Ø750			Ø750	665-ZUWA8580815	848€	Ø750	665-ZUWA1910815	1097€	Ø750	-	-	Ø750	665-ZUWA10630815	175€
Ø800			Ø800	665-ZUWA8580865	889€	Ø800	665-ZUWA1910865	1151€	Ø800	-	-	Ø800	665-ZUWA10630865	180€



Necesario instalar collarín con el cubreaguas.



Consultar página 91 para ver distancias de separación.



Abrazadera vientos



Collarín antitormenta



Cubreaguas 25°-45° aluminio



Cubreaguas 5°-25° aluminio



Cubreaguas plano inox

Ø130	665-ZUWA420180	19.94€	Ø130	665-ZUWA3070180	38.52€	Ø130	665-ZUWA939AL0180	236€	Ø130	665-ZUWA938AL0180	221€	Ø130	665-ZUWA11280180	160€
Ø150	665-ZUWA420200	24.54€	Ø150	665-ZUWA3070200	44.43€	Ø150	665-ZUWA939AL0200	253€	Ø150	665-ZUWA938AL0200	238€	Ø150	665-ZUWA11280200	175€
Ø180	665-ZUWA420230	26.08€	Ø180	665-ZUWA3070230	48.89€	Ø180	665-ZUWA939AL0230	272€	Ø180	665-ZUWA938AL0230	246€	Ø180	665-ZUWA11280230	180€
Ø200	665-ZUWA420250	27.59€	Ø200	665-ZUWA3070250	55€	Ø200	665-ZUWA939AL0250	287€	Ø200	665-ZUWA938AL0250	266€	Ø200	665-ZUWA11280250	199€
Ø250	665-ZUWA420300	32.19€	Ø250	665-ZUWA3070300	67€	Ø250	665-ZUWA939AL0300	313€	Ø250	665-ZUWA938AL0300	299€	Ø250	665-ZUWA11280300	219€
Ø300	665-ZUWA420350	35.28€	Ø300	665-ZUWA3070350	73€	Ø300	665-ZUWA939AL0350	365€	Ø300	665-ZUWA938AL0350	331€	Ø300	665-ZUWA11280350	245€
Ø350	665-ZUWA420400	38.52€	Ø350	665-ZUWA3070400	79€	Ø350	665-ZUWA939AL0400	408€	Ø350	665-ZUWA938AL0400	368€	Ø350	665-ZUWA11280400	270€
Ø400	665-ZUWA420450	52€	Ø400	665-ZUWA3070450	108€	Ø400	665-ZUWA939AL0450	464€	Ø400	665-ZUWA938AL0450	411€	Ø400	665-ZUWA11280450	288€
Ø450	665-ZUWA420500	70€	Ø450	665-ZUWA3070500	143€	Ø450	665-ZUWA939AL0500	517€	Ø450	665-ZUWA938AL0500	460€	Ø450	665-ZUWA11280500	332€
Ø500	665-ZUWA420550	92€	Ø500	665-ZUWA3070550	187€	Ø500	665-ZUWA939AL0550	572€	Ø500	665-ZUWA938AL0550	494€	Ø500	665-ZUWA11280550	367€
Ø550	665-ZUWA420600	100€	Ø550	665-ZUWA3070600	199€	Ø550	665-ZUWA939AL0600	623€	Ø550	665-ZUWA938AL0600	540€	Ø550	665-ZUWA11280600	412€
Ø600	665-ZUWA420650	108€	Ø600	665-ZUWA3070650	220€	Ø600	665-ZUWA939AL0650	688€	Ø600	665-ZUWA938AL0650	583€	Ø600	665-ZUWA11280650	464€
Ø650	665-ZUWA420715	158€	Ø650	665-ZUWA3070715	267€	Ø650	665-ZUWA939AL0715	803€	Ø650	665-ZUWA938AL0715	645€	Ø650	665-ZUWA11280715	537€
Ø700	665-ZUWA420765	184€	Ø700	665-ZUWA3070765	303€	Ø700	665-ZUWA939AL0765	895€	Ø700	665-ZUWA938AL0765	740€	Ø700	665-ZUWA11280765	564€
Ø750	665-ZUWA420815	198€	Ø750	665-ZUWA3070815	336€	Ø750	665-ZUWA939AL0815	1123€	Ø750	665-ZUWA938AL0815	865€	Ø750	665-ZUWA11280815	597€
Ø800	665-ZUWA420865	208€	Ø800	665-ZUWA3070865	348€	Ø800	665-ZUWA939AL0865	1222€	Ø800	665-ZUWA938AL0865	994€	Ø800	665-ZUWA11280865	624€



Cubreaguas plomo 0°-5°



Cubreaguas plomo 25°-45°

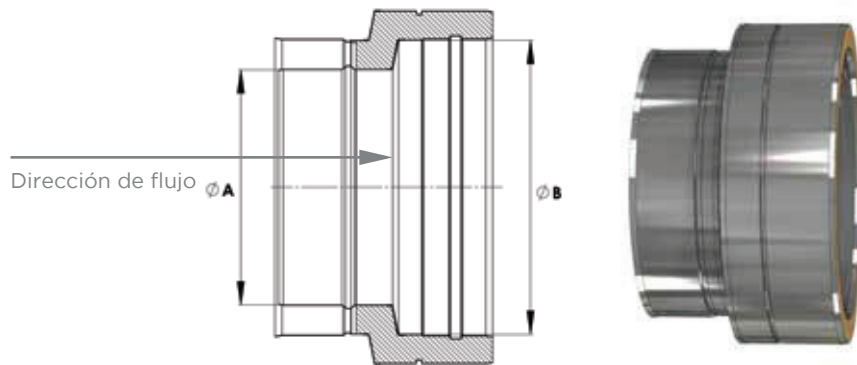


Cubreaguas plomo 5°-25°

Ø130	665-ZUWA9370180	220€	Ø130	665-ZUWA9390180	357€	Ø130	665-ZUWA9380180	220€
Ø150	665-ZUWA9370200	245€	Ø150	665-ZUWA9390200	364€	Ø150	665-ZUWA9380200	245€
Ø180	665-ZUWA9370230	253€	Ø180	665-ZUWA9390230	374€	Ø180	665-ZUWA9380230	253€
Ø200	665-ZUWA9370250	277€	Ø200	665-ZUWA9390250	378€	Ø200	665-ZUWA9380250	277€
Ø250	665-ZUWA9370300	305€	Ø250	665-ZUWA9390300	393€	Ø250	665-ZUWA9380300	305€
Ø300	665-ZUWA9370350	340€	Ø300	665-ZUWA9390350	406€	Ø300	665-ZUWA9380350	340€
Ø350	665-ZUWA9370400	373€	Ø350	665-ZUWA9390400	428€	Ø350	665-ZUWA9380400	373€
Ø400	665-ZUWA9370450	404€	Ø400	665-ZUWA9390450	510€	Ø400	665-ZUWA9380450	404€
Ø450	665-ZUWA9370500	460€	Ø450	665-ZUWA9390500	583€	Ø450	665-ZUWA9380500	460€
Ø500	665-ZUWA9370550	508€	Ø500	665-ZUWA9390550	651€	Ø500	665-ZUWA9380550	508€
Ø550	665-ZUWA9370600	571€	Ø550	665-ZUWA9390600	730€	Ø550	665-ZUWA9380600	571€
Ø600	665-ZUWA9370650	645€	Ø600	665-ZUWA9390650	819€	Ø600	665-ZUWA9380650	645€
Ø650	665-ZUWA9370715	744€	Ø650	665-ZUWA9390715	949€	Ø650	665-ZUWA9380715	744€
Ø700	665-ZUWA9370765	784€	Ø700	665-ZUWA9390765	996€	Ø700	665-ZUWA9380765	784€
Ø750	665-ZUWA9370815	829€	Ø750	665-ZUWA9390815	1051€	Ø750	665-ZUWA9380815	829€
Ø800	665-ZUWA9370865	867€	Ø800	665-ZUWA9390865	1101€	Ø800	665-ZUWA9380865	867€



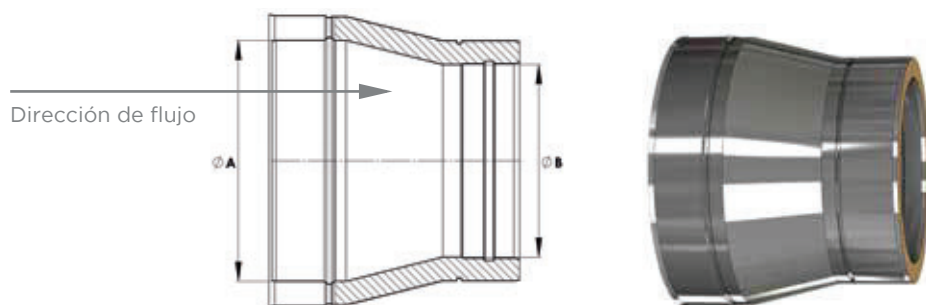
AMPLIACIÓN



CÓDIGO	Ø A	Ø B	€
BK2-DWFTA00800130	Ø80	Ø130	127€
BK2-DWFTA00800150	Ø80	Ø150	164€
BK2-DWFTA00800180	Ø80	Ø180	206€
BK2-DWFTA01000130	Ø100	Ø130	119€
BK2-DWFTA01000150	Ø100	Ø150	162€
BK2-DWFTA01000180	Ø100	Ø180	204€
BK2-DWFTA01000200	Ø100	Ø200	263€
BK2-DWFTA01300150	Ø130	Ø150	149€
BK2-DWFTA01300180	Ø130	Ø180	196€
BK2-DWFTA01300200	Ø130	Ø200	252€
BK2-DWFTA01300250	Ø130	Ø250	325€
BK2-DWFTA01300300	Ø130	Ø300	394€
BK2-DWFTA01500180	Ø150	Ø180	179€
BK2-DWFTA01500200	Ø150	Ø200	242€
BK2-DWFTA01500250	Ø150	Ø250	315€
BK2-DWFTA01500300	Ø150	Ø300	376€
BK2-DWFTA01500350	Ø150	Ø350	465€
BK2-DWFTA01800200	Ø180	Ø200	221€
BK2-DWFTA01800250	Ø180	Ø250	302€
BK2-DWFTA01800300	Ø180	Ø300	358€
BK2-DWFTA01800350	Ø180	Ø350	446€
BK2-DWFTA01800400	Ø180	Ø400	573€
BK2-DWFTA02000250	Ø200	Ø250	277€
BK2-DWFTA02000300	Ø200	Ø300	349€
BK2-DWFTA02000350	Ø200	Ø350	434€
BK2-DWFTA02000400	Ø200	Ø400	550€
BK2-DWFTA02000450	Ø200	Ø450	776€
BK2-DWFTA02500300	Ø250	Ø300	321€
BK2-DWFTA02500350	Ø250	Ø350	415€
BK2-DWFTA02500400	Ø250	Ø400	528€
BK2-DWFTA02500450	Ø250	Ø450	749€
BK2-DWFTA02500500	Ø250	Ø500	883€
BK2-DWFTA03000350	Ø300	Ø350	382€
BK2-DWFTA03000400	Ø300	Ø400	510€
BK2-DWFTA03000450	Ø300	Ø450	722€
BK2-DWFTA03000500	Ø300	Ø500	847€

BK2-DWFTA03000550	Ø300	Ø550	934€
BK2-DWFTA03500400	Ø350	Ø400	468€
BK2-DWFTA03500450	Ø350	Ø450	692€
BK2-DWFTA03500500	Ø350	Ø500	817€
BK2-DWFTA03500550	Ø350	Ø550	902€
BK2-DWFTA03500600	Ø350	Ø600	1143€
BK2-DWFTA04000450	Ø400	Ø450	636€
BK2-DWFTA04000500	Ø400	Ø500	783€
BK2-DWFTA04000550	Ø400	Ø550	864€
BK2-DWFTA04000600	Ø400	Ø600	1098€
BK2-DWFTA04000650	Ø400	Ø650	1429€
BK2-DWFTA04500500	Ø450	Ø500	716€
BK2-DWFTA04500550	Ø450	Ø550	831€
BK2-DWFTA04500600	Ø450	Ø600	1055€
BK2-DWFTA04500650	Ø450	Ø650	1372€
BK2-DWFTA04500700	Ø450	Ø700	1498€
BK2-DWFTA05000550	Ø500	Ø550	760€
BK2-DWFTA05000600	Ø500	Ø600	1014€
BK2-DWFTA05000650	Ø500	Ø650	1318€
BK2-DWFTA05000700	Ø500	Ø700	1441€
BK2-DWFTA05000750	Ø500	Ø750	1591€
BK2-DWFTA05500600	Ø550	Ø600	928€
BK2-DWFTA05500650	Ø550	Ø650	1263€
BK2-DWFTA05500700	Ø550	Ø700	1386€
BK2-DWFTA05500750	Ø550	Ø750	1532€
BK2-DWFTA05500800	Ø550	Ø800	1785€
BK2-DWFTA06000650	Ø600	Ø650	1156€
BK2-DWFTA06000700	Ø600	Ø700	1331€
BK2-DWFTA06000750	Ø600	Ø750	1473€
BK2-DWFTA06000800	Ø600	Ø800	1717€
BK2-DWFTA06500700	Ø650	Ø700	1216€
BK2-DWFTA06500750	Ø650	Ø750	1413€
BK2-DWFTA06500800	Ø650	Ø800	1650€
BK2-DWFTA07000750	Ø700	Ø750	1293€
BK2-DWFTA07000800	Ø700	Ø800	1584€
BK2-DWFTA07500800	Ø750	Ø800	1449€

REDUCCIÓN



CÓDIGO	Ø A	Ø B	€
BK2-DWFTR01500130	Ø150	Ø130	149€
BK2-DWFTR01800130	Ø180	Ø130	198€
BK2-DWFTR01800150	Ø180	Ø150	181€
BK2-DWFTR02000130	Ø200	Ø130	255€
BK2-DWFTR02000150	Ø200	Ø150	245€
BK2-DWFTR02000180	Ø200	Ø180	224€
BK2-DWFTR03000250	Ø300	Ø250	324€
BK2-DWFTR03500250	Ø350	Ø250	421€
BK2-DWFTR03500300	Ø350	Ø300	385€
BK2-DWFTR04000250	Ø400	Ø250	537€
BK2-DWFTR04000300	Ø400	Ø300	515€
BK2-DWFTR04000350	Ø400	Ø350	469€
BK2-DWFTR04500250	Ø450	Ø250	757€
BK2-DWFTR04500300	Ø450	Ø300	728€
BK2-DWFTR04500350	Ø450	Ø350	695€
BK2-DWFTR04500400	Ø450	Ø400	637€
BK2-DWFTR05000250	Ø500	Ø250	895€
BK2-DWFTR05000300	Ø500	Ø300	856€
BK2-DWFTR05000350	Ø500	Ø350	823€
BK2-DWFTR05000400	Ø500	Ø400	788€
BK2-DWFTR05000450	Ø500	Ø450	719€
BK2-DWFTR05500300	Ø550	Ø300	947€
BK2-DWFTR05500350	Ø550	Ø350	912€
BK2-DWFTR05500400	Ø550	Ø400	871€
BK2-DWFTR05500450	Ø550	Ø450	837€

BK2-DWFTR05500500	Ø550	Ø500	763€
BK2-DWFTR06000350	Ø600	Ø350	1156€
BK2-DWFTR06000400	Ø600	Ø400	1109€
BK2-DWFTR06000450	Ø600	Ø450	1064€
BK2-DWFTR06000500	Ø600	Ø500	1020€
BK2-DWFTR06000550	Ø600	Ø550	931€
BK2-DWFTR06500400	Ø650	Ø400	1444€
BK2-DWFTR06500450	Ø650	Ø450	1386€
BK2-DWFTR06500500	Ø650	Ø500	1329€
BK2-DWFTR06500550	Ø650	Ø550	1271€
BK2-DWFTR06500600	Ø650	Ø600	1161€
BK2-DWFTR07000450	Ø700	Ø450	1516€
BK2-DWFTR07000500	Ø700	Ø500	1456€
BK2-DWFTR07000550	Ø700	Ø550	1399€
BK2-DWFTR07000600	Ø700	Ø600	1340€
BK2-DWFTR07000650	Ø700	Ø650	1222€
BK2-DWFTR07500500	Ø750	Ø500	1612€
BK2-DWFTR07500550	Ø750	Ø550	1548€
BK2-DWFTR07500600	Ø750	Ø600	1487€
BK2-DWFTR07500650	Ø750	Ø650	1422€
BK2-DWFTR07500700	Ø750	Ø700	1298€
BK2-DWFTR08000550	Ø800	Ø550	1805€
BK2-DWFTR08000600	Ø800	Ø600	1733€
BK2-DWFTR08000650	Ø800	Ø650	1662€
BK2-DWFTR08000700	Ø800	Ø700	1591€
BK2-DWFTR08000750	Ø800	Ø750	1452€

CÓMO CORTAR UN MÓDULO RECTO DE DW-ECO O DW-FT EI30

El sistema DW-FT de JEREMIAS es el **único del mercado** capaz de ser **cortado a medida** para **cualquier longitud** deseada



INSTRUCCIONES DE CORTE

1 Cortar el tubo exterior a la medida requerida desechando el macho exterior



2 Podrás ver el aislante rígido



3 Cortar el aislante alrededor del tubo interior



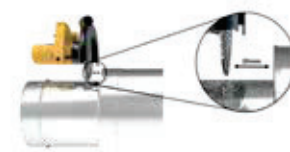
4 Podrás ver la parte hembra del tubo interior



5 Empujar el tubo y cortar el sobrante (macho)



6 Tubo cortado a medida con caja interior para junta



i Para el sistema 2.0 la abrazadera de unión se tendrá que colocar en el sentido contrario, de tal modo que la protuberancia más alta entre en la caja que queda en el tubo, y la protuberancia más baja abrace el tubo sin caja.



Chimeneas Simple Pared y Concéntricas para Calderas

Los sistemas de simple pared y los sistemas concéntricos de JEREMIAS son ideales para entubados en renovaciones de salas de calderas por su facilidad de instalación desde la cubierta, mediante el uso de las abrazaderas de descenso, haciendo las uniones en cubierta y descolgando la chimenea desde arriba.

Se recomienda que los patinillos por los que discurran las chimeneas de simple pared (especialmente en instalaciones de grupos electrógenos y calderas de no condensación) estén ventilados para evitar que la temperatura de las paredes de dichos patinillos aumente en exceso.

Hay que tener en cuenta que en el caso de edificios con estructura de madera ésta recomendación pasa a ser una obligación para evitar un eventual incendio, además de tener que respetar las distancias a material combustible indicadas en la certificación del producto.



APLICACIONES

- Calderas de gas
- Calderas de gasoil
- Calderas de combustibles sólidos
- Condensación
- Entubados
- Estufas y fuegos bajos
- Generadores de aire caliente
- Hornos de panadería
- Ventilación
- Extracción de químicos (no clorados)

	Gas natural	Gasoil	Comb. Sólidos	Condensación	Condiciones húmedas	Temperatura (°C)	Material interior	Espesor mat. Interior (mm)	N=tiro natural P= sobrepresión H=altas presiones	Resist. fuego de hollín
EW-ECO 304	●	●	-	-	-	600	AISI 304	0.4 - 0.5 - 0.6 según Ø	N	●
	●	●	-	-	●	400	AISI 304	0.4 - 0.5 - 0.6 según Ø	N	-
	●	●	-	-	●	200	AISI 304	0.4 - 0.5 - 0.6 según Ø	P	-
EW-ECO 316	●	●	●	-	-	600	AISI 316L	0.4 - 0.5 - 0.6 según Ø	N	●
	●	●	-	-	●	400	AISI 316L	0.4 - 0.5 - 0.6 según Ø	N	-
	●	●	-	-	●	200	AISI 316L	0.4 - 0.5 - 0.6 según Ø	P	-
EW-ECO CONDENSING	●	●	-	●	●	120	AISI 316L	0.4 - 0.5 - 0.6 según Ø	P	-
TWIN-ECO 316	●	●	-	●	●	120	AISI 316L	0.4	P	-
	●	●	-	-	●	200	AISI 316L	0.4	N	-



Con junta de condensación.



PESOS (kg)

	EW-ECO 304	EW-ECO 316	EW-ECO CONDENSING	TWIN ECO
Ø 80	0,9	0,9	0,9	2,3
Ø 100	1,1	1,1	1,1	2,7
Ø 130	1,4	1,4	1,4	3,5
Ø 150	1,6	1,6	1,6	-
Ø 180	1,9	1,9	1,9	-
Ø 200	2,1	2,1	2,1	-
Ø 250	2,7	2,7	2,7	-
Ø 300	3,2	3,2	3,2	-
Ø 350	4,7	4,7	4,7	-
Ø 400	5,3	5,3	5,3	-
Ø 450	6,0	6,0	6,0	-
Ø 500	6,7	6,7	6,7	-
Ø 550	7,3	7,3	7,3	-
Ø 600	9,6	9,6	9,6	-
Ø 650	10,4	10,4	10,4	-
Ø 700	11,22	11,22	11,22	-
Ø 750	12,0	12,0	12,0	-
Ø 800	12,8	12,8	12,8	-



ALTURAS (m)

	EW-ECO 304	EW-ECO 316	EW-ECO CONDENSING	TWIN ECO
Ø 80	50	50	50	-
Ø 100	50	50	50	-
Ø 130	50	50	50	-
Ø 150	50	50	50	-
Ø 180	50	50	50	-
Ø 200	50	50	50	-
Ø 250	50	50	50	-
Ø 300	50	50	50	-
Ø 350	43	43	43	-
Ø 400	38	38	38	-
Ø 450	33	33	33	-
Ø 500	30	30	30	-
Ø 550	27	27	27	-
Ø 600	21	21	21	-
Ø 650	19	19	19	-
Ø 700	18	18	18	-
Ø 750	17	17	17	-
Ø 800	16	16	16	-

Pesos alturas entre soportes

A continuación se indican a modo de referencia los pesos aproximados por metro lineal de chimenea en cada modelo y diámetro, así como las alturas máximas entre soportes de carga en función del diámetro para instalación vertical. En la base de la vertical es necesaria la colocación de un soporte de carga (recomendablemente por encima de la te de conexión).

Asimismo, en instalación horizontal se recomienda que la distancia entre abrazaderas de fijación sea de 2m. En instalación vertical la distancia entre abrazaderas de fijación pared debe ser de 4m como máximo.

EW-ECO CONDENSING: para la evacuación de gases de combustión en calderas de condensación (con junta de condensación).

EW-ECO 316: para las instalaciones de combustibles sólidos.

EW-ECO 304: para cualquier tipo de caldera de gas natural de no condensación.

TWIN-ECO 316: Para la evacuación de gases y admisión de aire concéntricas en todo tipo de calderas de gas y gasoil (incluidas las calderas de condensación).

1. Terminal antilluvia (**EWEC 526**)
2. Cubreaguas (**EWEC 13**)
3. Módulo recto 1.000 mm (**EWEC 1128**)
4. Soporte de carga regulable (**EWEC 379**)
5. Te 87° (**EWEC 11**)
6. Colector de hollín con desagüe (**EWEC 44**)
7. Codo 87° (**EWEC 64**)
8. Módulo recto 500 mm (**EWEC 14**)
9. Adaptador caldera (**EWEC 37m**)

