



CHIMENEA INDIVIDUAL

Sistema DW - ECO 2.0 316

Chimenea modular metálica para evacuación de humos y gases de los productos de la combustión de doble pared fabricada en acero inoxidable interior y exterior.

MATERIAL

Pared Interior: AISI 316L
Pared Exterior: AISI 304

ACABADO EXTERIOR

Brillante
Colores RAL (consulta página 14 para acabados especiales)
Exterior galvanizado / zincado -15% (sólo tramos rectos y desviaciones)

AISLAMIENTO

Lana de roca rígida de alta densidad (120kg/m³)

ESPEORES (mm)

Pared interior: 0,4 - 0,5 - 0,6 - 0,8 (según diámetro)
Aislamiento: 25 mm (32 mm a partir de Ø650 mm)
Pared exterior: 0,4 - 0,5 - 0,6 - 0,8 (según diámetro)

DIÁMETROS DISPONIBLES (mm)

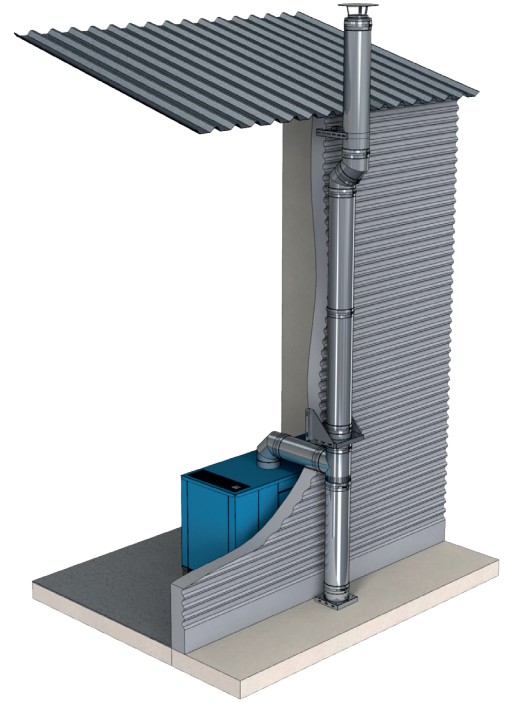
Ø80 a Ø800

SISTEMA DE UNIÓN

Conexión macho-hembra con **abrazadera de unión ancha (2.0)**

NIVEL DE ESTANQUEIDAD

T--- - N1: Sin necesidad de junta
T120 - H1: Incluir junta de condensación (DW2526CØ).
T200 - H1: Incluir junta de estanqueidad (DW2526Ø).*



Para incluir la junta de condensación (T<120°C) preinstalada de fábrica, sustituir el código del sistema 661 por D15*.
Para incluir la junta de estanqueidad (T<200°C), preinstalada de fábrica, sustituir el código del sistema 661 por D01*.
Excepto terminales.



APLICACIONES

- Calderas de condensación
- Calderas de combustibles sólidos
- Hornos de panadería
- Calderas de vapor
- Extracción de productos químicos (no clorados)
- Hornos incineradores



CARACTERÍSTICAS

- Temperatura de trabajo hasta 600°C
- **Soldadura TIG/LÁSER** en continuo en todas las piezas
- **Abrazadera de unión incluida (excepto terminales)**
- Posibilidad de **corte de módulos rectos a medida** en obra (ver instrucciones de corte página 53)
- **Para condensación es necesaria la junta de condensación (DW2526C) en las uniones y una pendiente mínima de 3° en tramos horizontales (T<120°C)**
- Chimenea con clasificación de **resistencia al fuego**

CERTIFICADO CE

0036 CPR 9174 030
0036 CPR 9174 044

CLASIFICACIONES CE (UNE-EN 1856-1)

T600 - N1 - D - V3 - L50040 - G(70)
T450 - N1 - D - V3 - L50040 - G(60)
T400 - N1 - W - V2 - L50040 - O(30)
T200 - H1 - W - V2 - L50040 - O(20) (con junta de estanqueidad DW2526)
T120 - H1 - W - V2 - L50040 - O(00) (con junta de condensación DW2526C)

CLASIFICACIONES DE RESISTENCIA AL FUEGO SEGÚN EN 13501-2

EI180 ve (o-->i) T200
EI120 ve (o-->i) T600
EI120 ho (o-->i) T600



Módulo recto 1000mm



Módulo recto 500mm



Módulo recto 250mm



Módulo recto 250mm con
desagüe lateral



Módulo recto regulable
400-560mm

Ø80	661-DWECO130080	156€	Ø80	661-DWECO140080	113€	Ø80	661-DWECO150080	80€	Ø80	661-DWECO15D0080	114€	Ø80	661-DWECO5440080	156€
Ø100	661-DWECO130100	160€	Ø100	661-DWECO140100	116€	Ø100	661-DWECO150100	84€	Ø100	661-DWECO15D0100	121€	Ø100	661-DWECO5440100	160€
Ø130	661-DWECO130130	168€	Ø130	661-DWECO140130	124€	Ø130	661-DWECO150130	91€	Ø130	661-DWECO15D0130	131€	Ø130	661-DWECO5440130	168€
Ø150	661-DWECO130150	188€	Ø150	661-DWECO140150	142€	Ø150	661-DWECO150150	95€	Ø150	661-DWECO15D0150	143€	Ø150	661-DWECO5440150	187€
Ø180	661-DWECO130180	227€	Ø180	661-DWECO140180	163€	Ø180	661-DWECO150180	115€	Ø180	661-DWECO15D0180	160€	Ø180	661-DWECO5440180	219€
Ø200	661-DWECO130200	264€	Ø200	661-DWECO140200	193€	Ø200	661-DWECO150200	132€	Ø200	661-DWECO15D0200	178€	Ø200	661-DWECO5440200	251€
Ø250	661-DWECO130250	316€	Ø250	661-DWECO140250	209€	Ø250	661-DWECO150250	148€	Ø250	661-DWECO15D0250	194€	Ø250	661-DWECO5440250	288€
Ø300	661-DWECO130300	387€	Ø300	661-DWECO140300	255€	Ø300	661-DWECO150300	192€	Ø300	661-DWECO15D0300	245€	Ø300	661-DWECO5440300	378€
Ø350	661-DWECO130350	491€	Ø350	661-DWECO140350	349€	Ø350	661-DWECO150350	236€	Ø350	661-DWECO15D0350	271€	Ø350	661-DWECO5440350	473€
Ø400	661-DWECO130400	582€	Ø400	661-DWECO140400	414€	Ø400	661-DWECO150400	298€	Ø400	661-DWECO15D0400	331€	Ø400	661-DWECO5440400	586€
Ø450	661-DWECO130450	629€	Ø450	661-DWECO140450	431€	Ø450	661-DWECO150450	338€	Ø450	661-DWECO15D0450	378€	Ø450	661-DWECO5440450	617€
Ø500	661-DWECO130500	687€	Ø500	661-DWECO140500	469€	Ø500	661-DWECO150500	369€	Ø500	661-DWECO15D0500	444€	Ø500	661-DWECO5440500	650€
Ø550	661-DWECO130550	774€	Ø550	661-DWECO140550	544€	Ø550	661-DWECO150550	421€	Ø550	661-DWECO15D0550	558€	Ø550	661-DWECO5440550	686€
Ø600	661-DWECO130600	845€	Ø600	661-DWECO140600	593€	Ø600	661-DWECO150600	482€	Ø600	661-DWECO15D0600	666€	Ø600	661-DWECO5440600	771€
Ø650	661-DWECO130650	1099€	Ø650	661-DWECO140650	775€	Ø650	661-DWECO150650	628€	Ø650	661-DWECO15D0650	870€	Ø650	661-DWECO5440650	1005€
Ø700	661-DWECO130700	1166€	Ø700	661-DWECO140700	820€	Ø700	661-DWECO150700	666€	Ø700	661-DWECO15D0700	926€	Ø700	661-DWECO5440700	1062€
Ø750	661-DWECO130750	1238€	Ø750	661-DWECO140750	869€	Ø750	661-DWECO150750	709€	Ø750	661-DWECO15D0750	979€	Ø750	661-DWECO5440750	1125€
Ø800	661-DWECO130800	1373€	Ø800	661-DWECO140800	965€	Ø800	661-DWECO150800	784€	Ø800	661-DWECO15D0800	1090€	Ø800	661-DWECO5440800	1249€



Módulo recto regulable
560-920mm



Codo 15°



Codo 30°



Codo 45°



Codo 60°

Ø80	661-DWECO5450080	233€	Ø80	661-DWECO160080	113€	Ø80	661-DWECO170080	113€	Ø80	661-DWECO180080	113€	Ø80	661-DWECO840080	138€
Ø100	661-DWECO5450100	242€	Ø100	661-DWECO160100	116€	Ø100	661-DWECO170100	116€	Ø100	661-DWECO180100	116€	Ø100	661-DWECO840100	144€
Ø130	661-DWECO5450130	249€	Ø130	661-DWECO160130	124€	Ø130	661-DWECO170130	124€	Ø130	661-DWECO180130	124€	Ø130	661-DWECO840130	148€
Ø150	661-DWECO5450150	274€	Ø150	661-DWECO160150	135€	Ø150	661-DWECO170150	135€	Ø150	661-DWECO180150	135€	Ø150	661-DWECO840150	163€
Ø180	661-DWECO5450180	318€	Ø180	661-DWECO160180	159€	Ø180	661-DWECO170180	159€	Ø180	661-DWECO180180	159€	Ø180	661-DWECO840180	193€
Ø200	661-DWECO5450200	368€	Ø200	661-DWECO160200	184€	Ø200	661-DWECO170200	184€	Ø200	661-DWECO180200	184€	Ø200	661-DWECO840200	221€
Ø250	661-DWECO5450250	414€	Ø250	661-DWECO160250	208€	Ø250	661-DWECO170250	208€	Ø250	661-DWECO180250	208€	Ø250	661-DWECO840250	253€
Ø300	661-DWECO5450300	494€	Ø300	661-DWECO160300	271€	Ø300	661-DWECO170300	271€	Ø300	661-DWECO180300	271€	Ø300	661-DWECO840300	331€
Ø350	661-DWECO5450350	659€	Ø350	661-DWECO160350	340€	Ø350	661-DWECO170350	340€	Ø350	661-DWECO180350	340€	Ø350	661-DWECO840350	383€
Ø400	661-DWECO5450400	821€	Ø400	661-DWECO160400	421€	Ø400	661-DWECO170400	421€	Ø400	661-DWECO180400	421€	Ø400	-	-
Ø450	661-DWECO5450450	836€	Ø450	661-DWECO160450	615€	Ø450	661-DWECO170450	615€	Ø450	661-DWECO180450	615€	Ø450	-	-
Ø500	661-DWECO5450500	878€	Ø500	661-DWECO160500	683€	Ø500	661-DWECO170500	683€	Ø500	661-DWECO180500	683€	Ø500	-	-
Ø550	661-DWECO5450550	906€	Ø550	661-DWECO160550	956€	Ø550	661-DWECO170550	956€	Ø550	661-DWECO180550	956€	Ø550	-	-
Ø600	661-DWECO5450600	1105€	Ø600	661-DWECO160600	1129€	Ø600	661-DWECO170600	1129€	Ø600	661-DWECO180600	1129€	Ø600	-	-
Ø650	661-DWECO5450650	1445€	Ø650	661-DWECO160650	1475€	Ø650	661-DWECO170650	1475€	Ø650	661-DWECO180650	1475€	Ø650	-	-
Ø700	661-DWECO5450700	1532€	Ø700	661-DWECO160700	1560€	Ø700	661-DWECO170700	1560€	Ø700	661-DWECO180700	1560€	Ø700	-	-
Ø750	661-DWECO5450750	1622€	Ø750	661-DWECO160750	1655€	Ø750	661-DWECO170750	1655€	Ø750	661-DWECO180750	1655€	Ø750	-	-
Ø800	661-DWECO5450800	1804€	Ø800	661-DWECO160800	1836€	Ø800	661-DWECO170800	1836€	Ø800	661-DWECO180800	1836€	Ø800	-	-



CHIMENEA INDIVIDUAL

Sistema DW - ECO 2.0 316



Codo 87°



Codo 90°



Te 87°



Te 90°

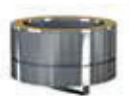


Te 135°

Ø80	661-DWECO640080	159€	Ø80	661-DWECO600080	159€	Ø80	661-DWECO110080	273€	Ø80	661-DWECO3170080	231€	Ø80	661-DWECO120080	332€
Ø100	661-DWECO640100	168€	Ø100	661-DWECO600100	168€	Ø100	661-DWECO110100	283€	Ø100	661-DWECO3170100	240€	Ø100	661-DWECO120100	344€
Ø130	661-DWECO640130	173€	Ø130	661-DWECO600130	173€	Ø130	661-DWECO110130	288€	Ø130	661-DWECO3170130	250€	Ø130	661-DWECO120130	348€
Ø150	661-DWECO640150	193€	Ø150	661-DWECO600150	193€	Ø150	661-DWECO110150	321€	Ø150	661-DWECO3170150	270€	Ø150	661-DWECO120150	389€
Ø180	661-DWECO640180	222€	Ø180	661-DWECO600180	222€	Ø180	661-DWECO110180	375€	Ø180	661-DWECO3170180	314€	Ø180	661-DWECO120180	451€
Ø200	661-DWECO640200	256€	Ø200	661-DWECO600200	256€	Ø200	661-DWECO110200	432€	Ø200	661-DWECO3170200	368€	Ø200	661-DWECO120200	538€
Ø250	661-DWECO640250	301€	Ø250	661-DWECO600250	301€	Ø250	661-DWECO110250	538€	Ø250	661-DWECO3170250	451€	Ø250	661-DWECO120250	654€
Ø300	661-DWECO640300	389€	Ø300	661-DWECO600300	389€	Ø300	661-DWECO110300	698€	Ø300	661-DWECO3170300	587€	Ø300	661-DWECO120300	846€
Ø350	661-DWECO640350	423€	Ø350	661-DWECO600350	423€	Ø350	661-DWECO110350	874€	Ø350	661-DWECO3170350	736€	Ø350	661-DWECO120350	1055€
Ø400	661-DWECO640400	500€	Ø400	661-DWECO600400	500€	Ø400	661-DWECO110400	1093€	Ø400	661-DWECO3170400	920€	Ø400	661-DWECO120400	1318€
Ø450	-	-	Ø450	-	-	Ø450	661-DWECO110450	1240€	Ø450	661-DWECO3170450	1043€	Ø450	661-DWECO120450	1697€
Ø500	-	-	Ø500	-	-	Ø500	661-DWECO110500	1460€	Ø500	661-DWECO3170500	1233€	Ø500	661-DWECO120500	1754€
Ø550	-	-	Ø550	-	-	Ø550	661-DWECO110550	1590€	Ø550	661-DWECO3170550	1340€	Ø550	661-DWECO120550	2991€
Ø600	-	-	Ø600	-	-	Ø600	661-DWECO110600	1846€	Ø600	661-DWECO3170600	1644€	Ø600	661-DWECO120600	3159€
Ø650	-	-	Ø650	-	-	Ø650	661-DWECO110650	2409€	Ø650	661-DWECO3170650	2148€	Ø650	661-DWECO120650	4120€
Ø700	-	-	Ø700	-	-	Ø700	661-DWECO110700	2551€	Ø700	661-DWECO3170700	2273€	Ø700	661-DWECO120700	4366€
Ø750	-	-	Ø750	-	-	Ø750	661-DWECO110750	2706€	Ø750	661-DWECO3170750	2412€	Ø750	661-DWECO120750	4627€
Ø800	-	-	Ø800	-	-	Ø800	661-DWECO110800	3001€	Ø800	661-DWECO3170800	2679€	Ø800	661-DWECO120800	5135€



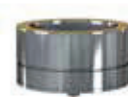
Colector de hollín



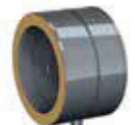
Colector de hollín aislado



Colector de hollín con
desagüe



Colector de hollín con
desagüe aislado



Colector de hollín con
desagüe lateral

Ø80	661-DWECO5510080	41.48€	Ø80	661-DWECO20330080	67€	Ø80	661-DWECO440080	50€	Ø80	661-DWECO14600080	82€	Ø80	661-DWECO10080	119€
Ø100	661-DWECO5510100	44.43€	Ø100	661-DWECO20330100	76€	Ø100	661-DWECO440100	52€	Ø100	661-DWECO14600100	90€	Ø100	661-DWECO10100	129€
Ø130	661-DWECO5510130	57€	Ø130	661-DWECO20330130	85€	Ø130	661-DWECO440130	76€	Ø130	661-DWECO14600130	100€	Ø130	661-DWECO10130	143€
Ø150	661-DWECO5510150	63€	Ø150	661-DWECO20330150	94€	Ø150	661-DWECO440150	80€	Ø150	661-DWECO14600150	113€	Ø150	661-DWECO10150	150€
Ø180	661-DWECO5510180	72€	Ø180	661-DWECO20330180	113€	Ø180	661-DWECO440180	91€	Ø180	661-DWECO14600180	125€	Ø180	661-DWECO10180	168€
Ø200	661-DWECO5510200	80€	Ø200	661-DWECO20330200	125€	Ø200	661-DWECO440200	95€	Ø200	661-DWECO14600200	144€	Ø200	661-DWECO10200	179€
Ø250	661-DWECO5510250	85€	Ø250	661-DWECO20330250	132€	Ø250	661-DWECO440250	121€	Ø250	661-DWECO14600250	151€	Ø250	661-DWECO10250	192€
Ø300	661-DWECO5510300	103€	Ø300	661-DWECO20330300	156€	Ø300	661-DWECO440300	200€	Ø300	661-DWECO14600300	180€	Ø300	661-DWECO10300	228€
Ø350	661-DWECO5510350	132€	Ø350	661-DWECO20330350	170€	Ø350	661-DWECO440350	253€	Ø350	661-DWECO14600350	208€	Ø350	661-DWECO10350	270€
Ø400	661-DWECO5510400	179€	Ø400	661-DWECO20330400	199€	Ø400	661-DWECO440400	287€	Ø400	661-DWECO14600400	280€	Ø400	661-DWECO10400	317€
Ø450	661-DWECO5510450	193€	Ø450	661-DWECO20330450	222€	Ø450	661-DWECO440450	314€	Ø450	661-DWECO14600450	336€	Ø450	661-DWECO10450	374€
Ø500	661-DWECO5510500	258€	Ø500	661-DWECO20330500	331€	Ø500	661-DWECO440500	324€	Ø500	661-DWECO14600500	397€	Ø500	661-DWECO10500	460€
Ø550	661-DWECO5510550	274€	Ø550	661-DWECO20330550	405€	Ø550	661-DWECO440550	371€	Ø550	661-DWECO14600550	486€	Ø550	661-DWECO10550	605€
Ø600	661-DWECO5510600	283€	Ø600	661-DWECO20330600	424€	Ø600	661-DWECO440600	426€	Ø600	661-DWECO14600600	503€	Ø600	661-DWECO10600	737€
Ø650	661-DWECO5510650	321€	Ø650	661-DWECO20330650	436€	Ø650	661-DWECO440650	458€	Ø650	661-DWECO14600650	576€	Ø650	661-DWECO10650	844€
Ø700	661-DWECO5510700	346€	Ø700	661-DWECO20330700	471€	Ø700	661-DWECO440700	491€	Ø700	661-DWECO14600700	618€	Ø700	661-DWECO10700	907€
Ø750	661-DWECO5510750	371€	Ø750	661-DWECO20330750	500€	Ø750	661-DWECO440750	524€	Ø750	661-DWECO14600750	661€	Ø750	661-DWECO10750	970€
Ø800	661-DWECO5510800	396€	Ø800	661-DWECO20330800	534€	Ø800	661-DWECO440800	534€	Ø800	661-DWECO14600800	707€	Ø800	661-DWECO10800	1038€



Codo 87° con inspección P1

Codo 90° con tapa de inspección P1

Módulo de inspección

Módulo de inspección con tapa 200 Pa (P1)

Módulo de inspección con tapa 40 Pa (N1)

Ø80	661-DWECO67AL0080	311€	Ø80	661-DWECO19AL0080	311€	Ø80	661-DWECO5430080	133€	Ø80	661-DWECO5490080	215€	Ø80	661-DWECO680080	215€
Ø100	661-DWECO67AL0100	323€	Ø100	661-DWECO19AL0100	323€	Ø100	661-DWECO5430100	142€	Ø100	661-DWECO5490100	236€	Ø100	661-DWECO680100	236€
Ø130	661-DWECO67AL0130	336€	Ø130	661-DWECO19AL0130	336€	Ø130	661-DWECO5430130	146€	Ø130	661-DWECO5490130	250€	Ø130	661-DWECO680130	250€
Ø150	661-DWECO67AL0150	343€	Ø150	661-DWECO19AL0150	343€	Ø150	661-DWECO5430150	160€	Ø150	661-DWECO5490150	256€	Ø150	661-DWECO680150	256€
Ø180	661-DWECO67AL0180	396€	Ø180	661-DWECO19AL0180	396€	Ø180	661-DWECO5430180	188€	Ø180	661-DWECO5490180	272€	Ø180	661-DWECO680180	272€
Ø200	661-DWECO67AL0200	428€	Ø200	661-DWECO19AL0200	428€	Ø200	661-DWECO5430200	214€	Ø200	661-DWECO5490200	285€	Ø200	661-DWECO680200	285€
Ø250	661-DWECO67AL0250	414€	Ø250	661-DWECO19AL0250	414€	Ø250	661-DWECO5430250	252€	Ø250	661-DWECO5490250	304€	Ø250	661-DWECO680250	304€
Ø300	661-DWECO67AL0300	475€	Ø300	661-DWECO19AL0300	475€	Ø300	661-DWECO5430300	323€	Ø300	661-DWECO5490300	331€	Ø300	661-DWECO680300	331€
Ø350	661-DWECO67AL0350	755€	Ø350	661-DWECO19AL0350	755€	Ø350	661-DWECO5430350	404€	Ø350	661-DWECO5490350	351€	Ø350	661-DWECO680350	351€
Ø400	-	-	Ø400	-	-	Ø400	661-DWECO5430400	507€	Ø400	661-DWECO5490400	502€	Ø400	661-DWECO680400	502€
Ø450	-	-	Ø450	-	-	Ø450	661-DWECO5430450	552€	Ø450	661-DWECO5490450	542€	Ø450	661-DWECO680450	542€
Ø500	-	-	Ø500	-	-	Ø500	661-DWECO5430500	600€	Ø500	661-DWECO5490500	577€	Ø500	661-DWECO680500	577€
Ø550	-	-	Ø550	-	-	Ø550	661-DWECO5430550	625€	Ø550	661-DWECO5490550	611€	Ø550	661-DWECO680550	611€
Ø600	-	-	Ø600	-	-	Ø600	661-DWECO5430600	655€	Ø600	661-DWECO5490600	647€	Ø600	661-DWECO680600	647€
Ø650	-	-	Ø650	-	-	Ø650	661-DWECO5430650	853€	Ø650	661-DWECO5490650	726€	Ø650	661-DWECO680650	726€
Ø700	-	-	Ø700	-	-	Ø700	661-DWECO5430700	906€	Ø700	661-DWECO5490700	781€	Ø700	661-DWECO680700	781€
Ø750	-	-	Ø750	-	-	Ø750	661-DWECO5430750	960€	Ø750	661-DWECO5490750	817€	Ø750	661-DWECO680750	817€
Ø800	-	-	Ø800	-	-	Ø800	661-DWECO5430800	1064€	Ø800	661-DWECO5490800	855€	Ø800	661-DWECO680800	855€



Módulo de medioambiente

Módulo temperatura humos

Terminal salida libre

Terminal salida cónica

Terminal anti-lluvia

Ø80	-	-	Ø80	661-DWECO870080	550€	Ø80	661-DWECO320080	74€	Ø80	661-DWECO32C0080	84€	Ø80	661-DWECO5260080	101€
Ø100	-	-	Ø100	661-DWECO870100	576€	Ø100	661-DWECO320100	76€	Ø100	661-DWECO32C0100	85€	Ø100	661-DWECO5260100	104€
Ø130	661-DWECO12680130	593€	Ø130	661-DWECO870130	571€	Ø130	661-DWECO320130	77€	Ø130	661-DWECO32C0130	89€	Ø130	661-DWECO5260130	105€
Ø150	661-DWECO12680150	612€	Ø150	661-DWECO870150	631€	Ø150	661-DWECO320150	89€	Ø150	661-DWECO32C0150	100€	Ø150	661-DWECO5260150	119€
Ø180	661-DWECO12680180	644€	Ø180	661-DWECO870180	727€	Ø180	661-DWECO320180	100€	Ø180	661-DWECO32C0180	114€	Ø180	661-DWECO5260180	138€
Ø200	661-DWECO12680200	673€	Ø200	661-DWECO870200	785€	Ø200	661-DWECO320200	115€	Ø200	661-DWECO32C0200	132€	Ø200	661-DWECO5260200	158€
Ø250	661-DWECO12680250	696€	Ø250	661-DWECO870250	867€	Ø250	661-DWECO320250	133€	Ø250	661-DWECO32C0250	153€	Ø250	661-DWECO5260250	188€
Ø300	661-DWECO12680300	759€	Ø300	661-DWECO870300	924€	Ø300	661-DWECO320300	174€	Ø300	661-DWECO32C0300	199€	Ø300	661-DWECO5260300	242€
Ø350	661-DWECO12680350	1220€	Ø350	661-DWECO870350	1033€	Ø350	661-DWECO320350	220€	Ø350	661-DWECO32C0350	252€	Ø350	661-DWECO5260350	304€
Ø400	661-DWECO12680400	1301€	Ø400	661-DWECO870400	1090€	Ø400	661-DWECO320400	271€	Ø400	661-DWECO32C0400	310€	Ø400	661-DWECO5260400	378€
Ø450	661-DWECO12680450	1363€	Ø450	661-DWECO870450	1183€	Ø450	661-DWECO320450	298€	Ø450	661-DWECO32C0450	342€	Ø450	661-DWECO5260450	825€
Ø500	661-DWECO12680500	1427€	Ø500	661-DWECO870500	1289€	Ø500	661-DWECO320500	321€	Ø500	661-DWECO32C0500	369€	Ø500	661-DWECO5260500	837€
Ø550	661-DWECO12680550	1538€	Ø550	661-DWECO870550	1384€	Ø550	661-DWECO320550	342€	Ø550	661-DWECO32C0550	391€	Ø550	661-DWECO5260550	943€
Ø600	661-DWECO12680600	1622€	Ø600	661-DWECO870600	1405€	Ø600	661-DWECO320600	348€	Ø600	661-DWECO32C0600	403€	Ø600	661-DWECO5260600	964€
Ø650	661-DWECO12680650	1758€	Ø650	661-DWECO870650	1835€	Ø650	661-DWECO320650	455€	Ø650	661-DWECO32C0650	524€	Ø650	-	-
Ø700	661-DWECO12680700	1892€	Ø700	661-DWECO870700	1944€	Ø700	661-DWECO320700	482€	Ø700	661-DWECO32C0700	557€	Ø700	-	-
Ø750	661-DWECO12680750	2028€	Ø750	661-DWECO870750	2063€	Ø750	661-DWECO320750	513€	Ø750	661-DWECO32C0750	589€	Ø750	-	-
Ø800	661-DWECO12680800	2161€	Ø800	661-DWECO870800	2290€	Ø800	661-DWECO320800	571€	Ø800	661-DWECO32C0800	658€	Ø800	-	-



CHIMENEA INDIVIDUAL

Sistema DW - ECO 2.0 316



Terminal anti-viento



Terminal horizontal con rejilla



Terminal Gas



Terminal acelerador de biomasa



Regulador de tiro

Ø80	661-DWECO5270080	146€	Ø80	661-DWECO5320080	91€	Ø80	-	-	Ø80	-	-	Ø80	661-DWECO5310080	233€
Ø100	661-DWECO5270100	150€	Ø100	661-DWECO5320100	91€	Ø100	-	-	Ø100	-	-	Ø100	661-DWECO5310100	242€
Ø130	661-DWECO5270130	151€	Ø130	661-DWECO5320130	93€	Ø130	661-DWECO14540130	405€	Ø130	-	-	Ø130	661-DWECO5310130	249€
Ø150	661-DWECO5270150	168€	Ø150	661-DWECO5320150	105€	Ø150	661-DWECO14540150	518€	Ø150	661-DWECO43560150	577€	Ø150	661-DWECO5310150	274€
Ø180	661-DWECO5270180	195€	Ø180	661-DWECO5320180	124€	Ø180	661-DWECO14540180	596€	Ø180	661-DWECO43560180	611€	Ø180	661-DWECO5310180	318€
Ø200	661-DWECO5270200	227€	Ø200	661-DWECO5320200	144€	Ø200	661-DWECO14540200	628€	Ø200	661-DWECO43560200	629€	Ø200	661-DWECO5310200	368€
Ø250	661-DWECO5270250	271€	Ø250	661-DWECO5320250	168€	Ø250	661-DWECO14540250	703€	Ø250	661-DWECO43560250	717€	Ø250	661-DWECO5310250	435€
Ø300	661-DWECO5270300	348€	Ø300	661-DWECO5320300	219€	Ø300	661-DWECO14540300	920€	Ø300	661-DWECO43560300	986€	Ø300	661-DWECO5310300	565€
Ø350	661-DWECO5270350	423€	Ø350	661-DWECO5320350	274€	Ø350	661-DWECO14540350	1025€	Ø350	661-DWECO43560350	1033€	Ø350	661-DWECO5310350	709€
Ø400	661-DWECO5270400	521€	Ø400	661-DWECO5320400	338€	Ø400	661-DWECO14540400	1242€	Ø400	661-DWECO43560400	1183€	Ø400	661-DWECO5310400	882€
Ø450	-	-	Ø450	661-DWECO5320450	421€	Ø450	661-DWECO14540450	1575€	Ø450	661-DWECO43560450	1279€	Ø450	661-DWECO5310450	964€
Ø500	-	-	Ø500	661-DWECO5320500	439€	Ø500	661-DWECO14540500	1765€	Ø500	661-DWECO43560500	1340€	Ø500	661-DWECO5310500	1050€
Ø550	-	-	Ø550	661-DWECO5320550	617€	Ø550	661-DWECO14540550	1954€	Ø550	-	-	Ø550	661-DWECO5310550	1109€
Ø600	-	-	Ø600	661-DWECO5320600	694€	Ø600	661-DWECO14540600	2029€	Ø600	-	-	Ø600	661-DWECO5310600	1144€
Ø650	-	-	Ø650	661-DWECO5320650	752€	Ø650	661-DWECO14540650	2201€	Ø650	-	-	Ø650	661-DWECO5310650	1492€
Ø700	-	-	Ø700	661-DWECO5320700	810€	Ø700	661-DWECO14540700	2370€	Ø700	-	-	Ø700	661-DWECO5310700	1580€
Ø750	-	-	Ø750	661-DWECO5320750	867€	Ø750	661-DWECO14540750	2537€	Ø750	-	-	Ø750	661-DWECO5310750	1675€
Ø800	-	-	Ø800	661-DWECO5320800	927€	Ø800	661-DWECO14540800	2706€	Ø800	-	-	Ø800	661-DWECO5310800	1861€



Estabilizador de tiro (adaptador + clapeta)



Estabilizador de tiro Premium Z250



Adaptador a Hurricane



Adaptador doble a simple



Adaptador simple a doble

Ø80	661-DWECO9700080	240€	665-ZUWA319	2650€	Ø80	-	-	Ø80	661-DWECO37A0080	48.89€	Ø80	661-DWECO370080	48.89€
Ø100	661-DWECO9700100	255€			Ø100	-	-	Ø100	661-DWECO37A0100	57€	Ø100	661-DWECO370100	57€
Ø130	661-DWECO9700130	262€			Ø130	661-DWECO44760130	160€	Ø130	661-DWECO37A0130	58€	Ø130	661-DWECO370130	58€
Ø150	661-DWECO9700150	337€			Ø150	661-DWECO44760150	180€	Ø150	661-DWECO37A0150	67€	Ø150	661-DWECO370150	67€
Ø180	661-DWECO9700180	369€			Ø180	661-DWECO44760180	215€	Ø180	661-DWECO37A0180	79€	Ø180	661-DWECO370180	79€
Ø200	661-DWECO9700200	389€			Ø200	661-DWECO44760200	233€	Ø200	661-DWECO37A0200	91€	Ø200	661-DWECO370200	91€
Ø250	661-DWECO9700250	426€			Ø250	661-DWECO44760250	270€	Ø250	661-DWECO37A0250	100€	Ø250	661-DWECO370250	100€
Ø300	661-DWECO9700300	464€			Ø300	661-DWECO44760300	304€	Ø300	661-DWECO37A0300	129€	Ø300	661-DWECO370300	129€
Ø350	661-DWECO9700350	563€			Ø350	-	-	Ø350	661-DWECO37A0350	159€	Ø350	661-DWECO370350	159€
Ø400	661-DWECO9700400	689€			Ø400	-	-	Ø400	661-DWECO37A0400	199€	Ø400	661-DWECO370400	199€
Ø450	661-DWECO9700450	829€			Ø450	-	-	Ø450	661-DWECO37A0450	214€	Ø450	661-DWECO370450	214€
Ø500	661-DWECO9700500	920€			Ø500	-	-	Ø500	661-DWECO37A0500	236€	Ø500	661-DWECO370500	236€
Ø550	661-DWECO9700550	967€			Ø550	-	-	Ø550	661-DWECO37A0550	293€	Ø550	661-DWECO370550	293€
Ø600	661-DWECO9700600	1151€			Ø600	-	-	Ø600	661-DWECO37A0600	303€	Ø600	661-DWECO370600	303€
Ø650	661-DWECO9700650	1501€			Ø650	-	-	Ø650	661-DWECO37A0650	392€	Ø650	661-DWECO370650	392€
Ø700	661-DWECO9700700	1591€			Ø700	-	-	Ø700	661-DWECO37A0700	416€	Ø700	661-DWECO370700	416€
Ø750	661-DWECO9700750	1687€	Ø750	-	-	Ø750	661-DWECO37A0750	441€	Ø750	661-DWECO370750	441€		
Ø800	661-DWECO9700800	1873€	Ø800	-	-	Ø800	661-DWECO37A0800	490€	Ø800	661-DWECO370800	490€		



Placa base con desagüe lateral



Soporte de carga regulable



Pasamuros EI



Abrazadera de unión 2.0



Abrazadera fijación pared regulable 50-80mm

Ø80	661-DWECO60080	222€	Ø80	661-DWECO3790080	199€	Ø80	661-DWECO43300080	469€	Ø80	665-ZUWA9890130	10.73€	Ø80	665-ZUWA5560130	35.28€
Ø100	661-DWECO60100	231€	Ø100	661-DWECO3790100	209€	Ø100	661-DWECO43300100	481€	Ø100	665-ZUWA9890150	10.73€	Ø100	665-ZUWA5560150	36.8€
Ø130	661-DWECO60130	233€	Ø130	661-DWECO3790130	210€	Ø130	661-DWECO43300130	506€	Ø130	665-ZUWA9890180	13.81€	Ø130	665-ZUWA5560180	36.8€
Ø150	661-DWECO60150	259€	Ø150	661-DWECO3790150	236€	Ø150	661-DWECO43300150	491€	Ø150	665-ZUWA9890200	16.87€	Ø150	665-ZUWA5560200	42.96€
Ø180	661-DWECO60180	274€	Ø180	661-DWECO3790180	278€	Ø180	661-DWECO43300180	585€	Ø180	665-ZUWA9890230	18.39€	Ø180	665-ZUWA5560230	48.89€
Ø200	661-DWECO60200	309€	Ø200	661-DWECO3790200	317€	Ø200	661-DWECO43300200	648€	Ø200	665-ZUWA9890250	24.54€	Ø200	665-ZUWA5560250	57€
Ø250	661-DWECO60250	342€	Ø250	661-DWECO3790250	375€	Ø250	661-DWECO43300250	737€	Ø250	665-ZUWA9890300	29.13€	Ø250	665-ZUWA5560300	60€
Ø300	661-DWECO60300	367€	Ø300	661-DWECO3790300	486€	Ø300	661-DWECO43300300	839€	Ø300	665-ZUWA9890350	32.19€	Ø300	665-ZUWA5560350	63€
Ø350	661-DWECO60350	428€	Ø350	661-DWECO3790350	610€	Ø350	661-DWECO43300350	979€	Ø350	665-ZUWA9890400	39.98€	Ø350	665-ZUWA5560400	83€
Ø400	661-DWECO60400	523€	Ø400	661-DWECO3790400	755€	Ø400	661-DWECO43300400	1208€	Ø400	665-ZUWA9890450	45.92€	Ø400	665-ZUWA5560450	92€
Ø450	661-DWECO60450	571€	Ø450	661-DWECO3790450	822€	Ø450	661-DWECO43300450	1389€	Ø450	665-ZUWA9890500	50€	Ø450	-	-
Ø500	661-DWECO60500	620€	Ø500	661-DWECO3790500	899€	Ø500	661-DWECO43300500	1585€	Ø500	665-ZUWA9890550	54€	Ø500	-	-
Ø550	661-DWECO60550	731€	Ø550	661-DWECO3790550	1033€	Ø550	661-DWECO43300550	1689€	Ø550	665-ZUWA9890600	62€	Ø550	-	-
Ø600	661-DWECO60600	792€	Ø600	661-DWECO3790600	1148€	Ø600	661-DWECO43300600	1650€	Ø600	665-ZUWA9890650	69€	Ø600	-	-
Ø650	661-DWECO60650	1038€	Ø650	661-DWECO3790650	1498€	Ø650	661-DWECO43300650	1833€	Ø650	665-ZUWA9890715	90€	Ø650	-	-
Ø700	661-DWECO60700	1098€	Ø700	661-DWECO3790700	1589€	Ø700	661-DWECO43300700	2058€	Ø700	665-ZUWA9890765	101€	Ø700	-	-
Ø750	661-DWECO60750	1163€	Ø750	661-DWECO3790750	1683€	Ø750	661-DWECO43300750	2225€	Ø750	665-ZUWA9890815	108€	Ø750	-	-
Ø800	661-DWECO60800	1291€	Ø800	661-DWECO3790800	1868€	Ø800	661-DWECO43300800	2323€	Ø800	665-ZUWA9890865	114€	Ø800	-	-



Abrazadera fijación pared fija



Base de abrazadera distanciadora



Alas distanciadoras A



Alas distanciadoras B



Alas distanciadoras C

Ø80	-	-	Ø80	665-ZUWA14620130	42.96€	Ø80	665-ZUWA1462A	44.43€	Ø80	665-ZUWA1462B	61€	Ø80	665-ZUWA1462C	77€
Ø100	-	-	Ø100	665-ZUWA14620150	45.92€	Ø100		Ø100	Ø100					
Ø130	-	-	Ø130	665-ZUWA14620180	48.89€	Ø130		Ø130	Ø130					
Ø150	-	-	Ø150	665-ZUWA14620200	54€	Ø150		Ø150	Ø150					
Ø180	-	-	Ø180	665-ZUWA14620230	73€	Ø180		Ø180	Ø180					
Ø200	-	-	Ø200	665-ZUWA14620250	94€	Ø200		Ø200	Ø200					
Ø250	-	-	Ø250	665-ZUWA14620300	130€	Ø250		Ø250	Ø250					
Ø300	-	-	Ø300	665-ZUWA14620350	175€	Ø300		Ø300	Ø300					
Ø350	-	-	Ø350	665-ZUWA14620400	227€	Ø350		Ø350	Ø350					
Ø400	-	-	Ø400	665-ZUWA14620450	281€	Ø400		Ø400	Ø400					
Ø450	665-ZUWA556F0500	116€	Ø450	665-ZUWA14620500	309€	Ø450		Ø450	Ø450					
Ø500	665-ZUWA556F0550	146€	Ø500	665-ZUWA14620550	344€	Ø500		Ø500	Ø500					
Ø550	665-ZUWA556F0600	175€	Ø550	665-ZUWA14620600	388€	Ø550		Ø550	Ø550					
Ø600	665-ZUWA556F0650	191€	Ø600	665-ZUWA14620650	418€	Ø600		Ø600	Ø600					
Ø650	665-ZUWA556F0715	274€	Ø650	665-ZUWA14620715	547€	Ø650		Ø650	Ø650					
Ø700	665-ZUWA556F0765	317€	Ø700	665-ZUWA14620765	649€	Ø700		Ø700	Ø700					
Ø750	665-ZUWA556F0815	346€	Ø750	665-ZUWA14620815	765€	Ø750	Ø750	Ø750						
Ø800	665-ZUWA556F0865	365€	Ø800	665-ZUWA14620865	801€	Ø800	Ø800	Ø800						



CHIMENEA INDIVIDUAL

Sistema DW - ECO 2.0 316



Alas distanciadoras D

i



Abrazadera de soporte



Abrazadera con doble pértiga telescópica L=2000mm



Abrazadera fijacion a techo



Abrazadera forjado inox

Ø80	665-ZUWA1462D	98€	Ø80	-	-	Ø80	665-ZUWA1910130	136€	Ø80	665-ZUWA118B0130	36.8€	Ø80	665-ZUWA620130	24.54€
Ø100			Ø100	-	-	Ø100	665-ZUWA1910150	138€	Ø100	665-ZUWA118B0150	39.98€	Ø100	665-ZUWA620150	29.13€
Ø130			Ø130	665-ZUWA8580180	137€	Ø130	665-ZUWA1910180	147€	Ø130	665-ZUWA118B0180	45.92€	Ø130	665-ZUWA620180	39.98€
Ø150			Ø150	665-ZUWA8580200	137€	Ø150	665-ZUWA1910200	163€	Ø150	665-ZUWA118B0200	55€	Ø150	665-ZUWA620200	44.43€
Ø180			Ø180	665-ZUWA8580230	153€	Ø180	665-ZUWA1910230	169€	Ø180	665-ZUWA118B0230	62€	Ø180	665-ZUWA620230	47.4€
Ø200			Ø200	665-ZUWA8580250	175€	Ø200	665-ZUWA1910250	184€	Ø200	665-ZUWA118B0250	62€	Ø200	665-ZUWA620250	47.4€
Ø250			Ø250	665-ZUWA8580300	191€	Ø250	665-ZUWA1910300	219€	Ø250	665-ZUWA118B0300	83€	Ø250	665-ZUWA620300	55€
Ø300			Ø300	665-ZUWA8580350	209€	Ø300	665-ZUWA1910350	235€	Ø300	665-ZUWA118B0350	94€	Ø300	665-ZUWA620350	62€
Ø350			Ø350	665-ZUWA8580400	254€	Ø350	665-ZUWA1910400	256€	Ø350	-	-	Ø350	665-ZUWA620400	70€
Ø400			Ø400	665-ZUWA8580450	303€	Ø400	665-ZUWA1910450	358€	Ø400	-	-	Ø400	665-ZUWA620450	79€
Ø450			Ø450	665-ZUWA8580500	334€	Ø450	665-ZUWA1910500	468€	Ø450	-	-	Ø450	665-ZUWA620500	90€
Ø500			Ø500	665-ZUWA8580550	378€	Ø500	665-ZUWA1910550	610€	Ø500	-	-	Ø500	665-ZUWA620550	97€
Ø550			Ø550	665-ZUWA8580600	428€	Ø550	665-ZUWA1910600	659€	Ø550	-	-	Ø550	665-ZUWA620600	103€
Ø600			Ø600	665-ZUWA8580650	464€	Ø600	665-ZUWA1910650	722€	Ø600	-	-	Ø600	665-ZUWA620650	109€
Ø650			Ø650	665-ZUWA8580715	665€	Ø650	665-ZUWA1910715	877€	Ø650	-	-	Ø650	-	-
Ø700			Ø700	665-ZUWA8580765	778€	Ø700	665-ZUWA1910765	994€	Ø700	-	-	Ø700	-	-
Ø750	Ø750	665-ZUWA8580815	848€	Ø750	665-ZUWA1910815	1097€	Ø750	-	-	Ø750	-	-		
Ø800	Ø800	665-ZUWA8580865	889€	Ø800	665-ZUWA1910865	1151€	Ø800	-	-	Ø800	-	-		



Abrazadera para amarre por tornillo



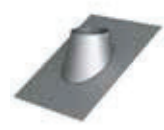
Abrazadera vientos



Soporte de techo



Collarín antitormenta



Cubreguas 25°-45° aluminio

i

Ø80	665-ZUWA10630130	30.65€	Ø80	665-ZUWA420130	10.73€	Ø80	665-ZUWA9360130	32.19€	Ø80	665-ZUWA3070130	27.59€	Ø80	665-ZUWA939AL0130	207€
Ø100	665-ZUWA10630150	33.72€	Ø100	665-ZUWA420150	13.81€	Ø100	665-ZUWA9360150	38.52€	Ø100	665-ZUWA3070150	32.19€	Ø100	665-ZUWA939AL0150	219€
Ø130	665-ZUWA10630180	36.8€	Ø130	665-ZUWA420180	19.94€	Ø130	665-ZUWA9360180	47.4€	Ø130	665-ZUWA3070180	38.52€	Ø130	665-ZUWA939AL0180	236€
Ø150	665-ZUWA10630200	39.98€	Ø150	665-ZUWA420200	24.54€	Ø150	665-ZUWA9360200	52€	Ø150	665-ZUWA3070200	44.43€	Ø150	665-ZUWA939AL0200	253€
Ø180	665-ZUWA10630230	47.4€	Ø180	665-ZUWA420230	26.08€	Ø180	665-ZUWA9360230	61€	Ø180	665-ZUWA3070230	48.89€	Ø180	665-ZUWA939AL0230	272€
Ø200	665-ZUWA10630250	47.4€	Ø200	665-ZUWA420250	27.59€	Ø200	665-ZUWA9360250	69€	Ø200	665-ZUWA3070250	55€	Ø200	665-ZUWA939AL0250	287€
Ø250	665-ZUWA10630300	61€	Ø250	665-ZUWA420300	32.19€	Ø250	665-ZUWA9360300	80€	Ø250	665-ZUWA3070300	67€	Ø250	665-ZUWA939AL0300	313€
Ø300	665-ZUWA10630350	70€	Ø300	665-ZUWA420350	35.28€	Ø300	665-ZUWA9360350	89€	Ø300	665-ZUWA3070350	73€	Ø300	665-ZUWA939AL0350	365€
Ø350	665-ZUWA10630400	80€	Ø350	665-ZUWA420400	38.52€	Ø350	665-ZUWA9360400	98€	Ø350	665-ZUWA3070400	79€	Ø350	665-ZUWA939AL0400	408€
Ø400	665-ZUWA10630450	91€	Ø400	665-ZUWA420450	52€	Ø400	665-ZUWA9360450	136€	Ø400	665-ZUWA3070450	108€	Ø400	665-ZUWA939AL0450	464€
Ø450	665-ZUWA10630500	100€	Ø450	665-ZUWA420500	70€	Ø450	665-ZUWA9360500	176€	Ø450	665-ZUWA3070500	143€	Ø450	665-ZUWA939AL0500	517€
Ø500	665-ZUWA10630550	108€	Ø500	665-ZUWA420550	92€	Ø500	665-ZUWA9360550	227€	Ø500	665-ZUWA3070550	187€	Ø500	665-ZUWA939AL0550	572€
Ø550	665-ZUWA10630600	121€	Ø550	665-ZUWA420600	100€	Ø550	665-ZUWA9360600	249€	Ø550	665-ZUWA3070600	199€	Ø550	665-ZUWA939AL0600	623€
Ø600	665-ZUWA10630650	131€	Ø600	665-ZUWA420650	108€	Ø600	665-ZUWA9360650	270€	Ø600	665-ZUWA3070650	220€	Ø600	665-ZUWA939AL0650	688€
Ø650	665-ZUWA10630715	148€	Ø650	665-ZUWA420715	158€	Ø650	665-ZUWA9360715	331€	Ø650	665-ZUWA3070715	267€	Ø650	665-ZUWA939AL0715	803€
Ø700	665-ZUWA10630765	163€	Ø700	665-ZUWA420765	184€	Ø700	665-ZUWA9360765	374€	Ø700	665-ZUWA3070765	303€	Ø700	665-ZUWA939AL0765	895€
Ø750	665-ZUWA10630815	175€	Ø750	665-ZUWA420815	198€	Ø750	665-ZUWA9360815	412€	Ø750	665-ZUWA3070815	336€	Ø750	665-ZUWA939AL0815	1123€
Ø800	665-ZUWA10630865	180€	Ø800	665-ZUWA420865	208€	Ø800	665-ZUWA9360865	430€	Ø800	665-ZUWA3070865	348€	Ø800	665-ZUWA939AL0865	1222€

- Precio unidad. u./c= unidad caja.
- Necesario instalar collarín con el cubreaguas.
- Consultar página 91 para ver distancias de separación.



Cubreaguas 5°-25° aluminio



Cubreaguas plano inox



Cubreaguas plomo 0°-5°



Cubreaguas plomo 25°-45°



Cubreaguas plomo 5°-25°

Ø80	665-ZUWA938AL0130	194€	Ø80	665-ZUWA11280130	138€	Ø80	665-ZUWA9370130	193€	Ø80	665-ZUWA9390130	338€	Ø80	665-ZUWA9380130	193€
Ø100	665-ZUWA938AL0150	203€	Ø100	665-ZUWA11280150	142€	Ø100	665-ZUWA9370150	194€	Ø100	665-ZUWA9390150	342€	Ø100	665-ZUWA9380150	194€
Ø130	665-ZUWA938AL0180	221€	Ø130	665-ZUWA11280180	160€	Ø130	665-ZUWA9370180	220€	Ø130	665-ZUWA9390180	357€	Ø130	665-ZUWA9380180	220€
Ø150	665-ZUWA938AL0200	238€	Ø150	665-ZUWA11280200	175€	Ø150	665-ZUWA9370200	245€	Ø150	665-ZUWA9390200	364€	Ø150	665-ZUWA9380200	245€
Ø180	665-ZUWA938AL0230	246€	Ø180	665-ZUWA11280230	180€	Ø180	665-ZUWA9370230	253€	Ø180	665-ZUWA9390230	374€	Ø180	665-ZUWA9380230	253€
Ø200	665-ZUWA938AL0250	266€	Ø200	665-ZUWA11280250	199€	Ø200	665-ZUWA9370250	277€	Ø200	665-ZUWA9390250	378€	Ø200	665-ZUWA9380250	277€
Ø250	665-ZUWA938AL0300	299€	Ø250	665-ZUWA11280300	219€	Ø250	665-ZUWA9370300	305€	Ø250	665-ZUWA9390300	393€	Ø250	665-ZUWA9380300	305€
Ø300	665-ZUWA938AL0350	331€	Ø300	665-ZUWA11280350	245€	Ø300	665-ZUWA9370350	340€	Ø300	665-ZUWA9390350	406€	Ø300	665-ZUWA9380350	340€
Ø350	665-ZUWA938AL0400	368€	Ø350	665-ZUWA11280400	270€	Ø350	665-ZUWA9370400	373€	Ø350	665-ZUWA9390400	428€	Ø350	665-ZUWA9380400	373€
Ø400	665-ZUWA938AL0450	411€	Ø400	665-ZUWA11280450	288€	Ø400	665-ZUWA9370450	404€	Ø400	665-ZUWA9390450	510€	Ø400	665-ZUWA9380450	404€
Ø450	665-ZUWA938AL0500	460€	Ø450	665-ZUWA11280500	332€	Ø450	665-ZUWA9370500	460€	Ø450	665-ZUWA9390500	583€	Ø450	665-ZUWA9380500	460€
Ø500	665-ZUWA938AL0550	494€	Ø500	665-ZUWA11280550	367€	Ø500	665-ZUWA9370550	508€	Ø500	665-ZUWA9390550	651€	Ø500	665-ZUWA9380550	508€
Ø550	665-ZUWA938AL0600	540€	Ø550	665-ZUWA11280600	412€	Ø550	665-ZUWA9370600	571€	Ø550	665-ZUWA9390600	730€	Ø550	665-ZUWA9380600	571€
Ø600	665-ZUWA938AL0650	583€	Ø600	665-ZUWA11280650	464€	Ø600	665-ZUWA9370650	645€	Ø600	665-ZUWA9390650	819€	Ø600	665-ZUWA9380650	645€
Ø650	665-ZUWA938AL0715	645€	Ø650	665-ZUWA11280715	537€	Ø650	665-ZUWA9370715	744€	Ø650	665-ZUWA9390715	949€	Ø650	665-ZUWA9380715	744€
Ø700	665-ZUWA938AL0765	740€	Ø700	665-ZUWA11280765	564€	Ø700	665-ZUWA9370765	784€	Ø700	665-ZUWA9390765	996€	Ø700	665-ZUWA9380765	784€
Ø750	665-ZUWA938AL0815	865€	Ø750	665-ZUWA11280815	597€	Ø750	665-ZUWA9370815	829€	Ø750	665-ZUWA9390815	1051€	Ø750	665-ZUWA9380815	829€
Ø800	665-ZUWA938AL0865	994€	Ø800	665-ZUWA11280865	624€	Ø800	665-ZUWA9370865	867€	Ø800	665-ZUWA9390865	1101€	Ø800	665-ZUWA9380865	867€



Pasamuros



Soporte cubierta ventilado



Junta de silicona (T<200°C)



Junta EPDM (T<120°C)

25 u/c



25 u/c



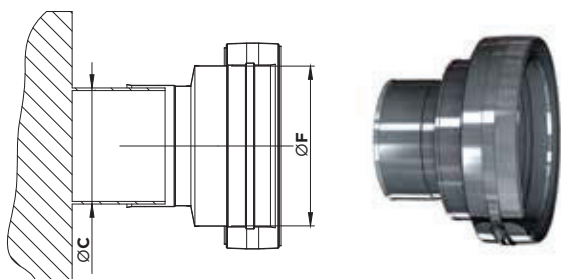
Ø80	665-ZUWA9870130	36.8€	Ø80	665-ZUWA9340130	60€	Ø80	665-ZUWA260080	4.6€	Ø80	665-ZUWA26C0080	4.6€
Ø100	665-ZUWA9870150	38.52€	Ø100	665-ZUWA9340150	63€	Ø100	665-ZUWA260100	4.6€	Ø100	665-ZUWA26C0100	4.6€
Ø130	665-ZUWA9870180	48.89€	Ø130	665-ZUWA9340180	67€	Ø130	665-ZUWA260130	4.6€	Ø130	665-ZUWA26C0130	4.6€
Ø150	665-ZUWA9870200	48.89€	Ø150	665-ZUWA9340200	74€	Ø150	665-ZUWA260150	4.6€	Ø150	665-ZUWA26C0150	4.6€
Ø180	665-ZUWA9870230	60€	Ø180	665-ZUWA9340230	89€	Ø180	665-ZUWA260180	6.15€	Ø180	665-ZUWA26C0180	6.15€
Ø200	665-ZUWA9870250	61€	Ø200	665-ZUWA9340250	101€	Ø200	665-ZUWA260200	7.68€	Ø200	665-ZUWA26C0200	7.68€
Ø250	665-ZUWA9870300	79€	Ø250	665-ZUWA9340300	113€	Ø250	665-ZUWA260250	10.73€	Ø250	665-ZUWA26C0250	10.73€
Ø300	665-ZUWA9870350	89€	Ø300	-	-	Ø300	665-ZUWA260300	13.81€	Ø300	665-ZUWA26C0300	13.81€
Ø350	665-ZUWA9870400	114€	Ø350	-	-	Ø350	665-ZUWA260350	16.87€	Ø350	665-ZUWA26C0350	16.87€
Ø400	665-ZUWA9870450	147€	Ø400	-	-	Ø400	665-ZUWA260400	18.39€	Ø400	665-ZUWA26C0400	18.39€
Ø450	665-ZUWA9870500	192€	Ø450	-	-	Ø450	665-ZUWA260450	19.94€	Ø450	665-ZUWA26C0450	19.94€
Ø500	665-ZUWA9870550	209€	Ø500	-	-	Ø500	665-ZUWA260500	23€	Ø500	665-ZUWA26C0500	23€
Ø550	665-ZUWA9870600	230€	Ø550	-	-	Ø550	665-ZUWA260550	26.08€	Ø550	665-ZUWA26C0550	26.08€
Ø600	665-ZUWA9870650	255€	Ø600	-	-	Ø600	665-ZUWA260600	29.13€	Ø600	665-ZUWA26C0600	29.13€
Ø650	665-ZUWA9870715	346€	Ø650	-	-	Ø650	665-ZUWA260650	33.72€	Ø650	665-ZUWA26C0650	33.72€
Ø700	665-ZUWA9870765	408€	Ø700	-	-	Ø700	665-ZUWA260700	38.52€	Ø700	665-ZUWA26C0700	38.52€
Ø750	665-ZUWA9870815	455€	Ø750	-	-	Ø750	665-ZUWA260750	42.96€	Ø750	665-ZUWA26C0750	42.96€
Ø800	665-ZUWA9870865	475€	Ø800	-	-	Ø800	665-ZUWA260800	45.92€	Ø800	665-ZUWA26C0800	45.92€



CHIMENEA INDIVIDUAL

Sistema DW - ECO 2.0 316

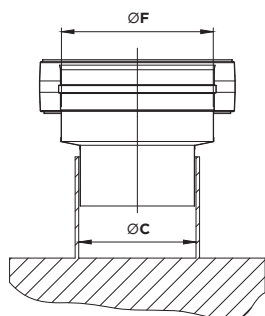
ADAPTADOR CALDERA HEMBRA



CÓDIGO	Ø A	Ø B	€
661-DWECO37H00800080	Ø80	Ø80	58€
661-DWECO37H00800100	Ø80	Ø100	84€
661-DWECO37H00800130	Ø80	Ø130	84€
661-DWECO37H01000080	Ø100	Ø80	84€
661-DWECO37H01000100	Ø100	Ø100	61€
661-DWECO37H01000130	Ø100	Ø130	85€
661-DWECO37H01000150	Ø100	Ø150	95€
661-DWECO37H01100080	Ø110	Ø80	89€
661-DWECO37H01100100	Ø110	Ø100	90€
661-DWECO37H01100130	Ø110	Ø130	85€
661-DWECO37H01100150	Ø110	Ø150	95€
661-DWECO37H01200080	Ø120	Ø80	90€
661-DWECO37H01200100	Ø120	Ø100	90€
661-DWECO37H01200130	Ø120	Ø130	85€
661-DWECO37H01200150	Ø120	Ø150	95€
661-DWECO37H01250080	Ø125	Ø80	90€
661-DWECO37H01250100	Ø125	Ø100	90€
661-DWECO37H01250130	Ø125	Ø130	61€
661-DWECO37H01250150	Ø125	Ø150	95€
661-DWECO37H01300080	Ø130	Ø80	90€
661-DWECO37H01300100	Ø130	Ø100	90€
661-DWECO37H01300130	Ø130	Ø130	61€
661-DWECO37H01300150	Ø130	Ø150	100€
661-DWECO37H01300180	Ø130	Ø180	101€
661-DWECO37H01350130	Ø135	Ø130	61€
661-DWECO37H01350150	Ø135	Ø150	100€
661-DWECO37H01350180	Ø135	Ø180	101€
661-DWECO37H01400130	Ø140	Ø130	95€
661-DWECO37H01400150	Ø140	Ø150	57€
661-DWECO37H01400180	Ø140	Ø180	69€
661-DWECO37H01500130	Ø150	Ø130	95€
661-DWECO37H01500150	Ø150	Ø150	57€
661-DWECO37H01500180	Ø150	Ø180	69€
661-DWECO37H01500200	Ø150	Ø200	138€
661-DWECO37H01600130	Ø160	Ø130	106€
661-DWECO37H01600150	Ø160	Ø150	57€
661-DWECO37H01600180	Ø160	Ø180	69€
661-DWECO37H01600200	Ø160	Ø200	138€
661-DWECO37H01750130	Ø175	Ø130	106€
661-DWECO37H01750150	Ø175	Ø150	94€
661-DWECO37H01750180	Ø175	Ø180	80€
661-DWECO37H01750200	Ø175	Ø200	138€
661-DWECO37H01800130	Ø180	Ø130	106€
661-DWECO37H01800150	Ø180	Ø150	94€
661-DWECO37H01800180	Ø180	Ø180	80€
661-DWECO37H01800200	Ø180	Ø200	142€

661-DWECO37H01800250	Ø180	Ø250	153€
661-DWECO37H02000150	Ø200	Ø150	103€
661-DWECO37H02000180	Ø200	Ø180	132€
661-DWECO37H02000200	Ø200	Ø200	91€
661-DWECO37H02000250	Ø200	Ø250	156€
661-DWECO37H02000300	Ø200	Ø300	209€
661-DWECO37H02250180	Ø225	Ø180	132€
661-DWECO37H02250200	Ø225	Ø200	146€
661-DWECO37H02250250	Ø225	Ø250	156€
661-DWECO37H02250300	Ø225	Ø300	213€
661-DWECO37H02500180	Ø250	Ø180	132€
661-DWECO37H02500200	Ø250	Ø200	146€
661-DWECO37H02500250	Ø250	Ø250	106€
661-DWECO37H02500300	Ø250	Ø300	213€
661-DWECO37H02500350	Ø250	Ø350	252€
661-DWECO37H03000250	Ø300	Ø250	190€
661-DWECO37H03000300	Ø300	Ø300	138€
661-DWECO37H03000350	Ø300	Ø350	255€
661-DWECO37H03000400	Ø300	Ø400	303€
661-DWECO37H03500250	Ø350	Ø250	208€
661-DWECO37H03500300	Ø350	Ø300	236€
661-DWECO37H03500350	Ø350	Ø350	174€
661-DWECO37H03500400	Ø350	Ø400	309€
661-DWECO37H03500450	Ø350	Ø450	347€
661-DWECO37H04000300	Ø400	Ø300	255€
661-DWECO37H04000350	Ø400	Ø350	283€
661-DWECO37H04000400	Ø400	Ø400	214€
661-DWECO37H04000450	Ø400	Ø450	348€
661-DWECO37H04000500	Ø400	Ø500	375€
661-DWECO37H04500350	Ø450	Ø350	349€
661-DWECO37H04500400	Ø450	Ø400	371€
661-DWECO37H04500450	Ø450	Ø450	233€
661-DWECO37H04500500	Ø450	Ø500	383€
661-DWECO37H04500550	Ø450	Ø550	510€
661-DWECO37H05000400	Ø500	Ø400	375€
661-DWECO37H05000450	Ø500	Ø450	358€
661-DWECO37H05000500	Ø500	Ø500	253€
661-DWECO37H05000550	Ø500	Ø550	513€
661-DWECO37H05000600	Ø500	Ø600	518€
661-DWECO37H05500450	Ø550	Ø450	447€
661-DWECO37H05500500	Ø550	Ø500	476€
661-DWECO37H05500550	Ø550	Ø550	316€
661-DWECO37H05500600	Ø550	Ø600	520€
661-DWECO37H05500650	Ø550	Ø650	558€
661-DWECO37H06000500	Ø600	Ø500	490€
661-DWECO37H06000550	Ø600	Ø550	530€
661-DWECO37H06000600	Ø600	Ø600	324€
661-DWECO37H06000650	Ø600	Ø650	563€
661-DWECO37H06000700	Ø600	Ø700	599€
661-DWECO37H06500650	Ø650	Ø650	349€
661-DWECO37H06500700	Ø650	Ø700	610€
661-DWECO37H06500750	Ø650	Ø750	643€
661-DWECO37H07000700	Ø700	Ø700	378€
661-DWECO37H07000750	Ø700	Ø750	654€
661-DWECO37H07000800	Ø700	Ø800	686€
661-DWECO37H07500750	Ø750	Ø750	404€
661-DWECO37H07500800	Ø750	Ø800	695€
661-DWECO37H08000800	Ø800	Ø800	431€

ADAPTADOR CALDERA MACHO



CÓDIGO	Ø A	Ø B	€
661-DWECO37M00800080	Ø80	Ø80	58€
661-DWECO37M00800100	Ø80	Ø100	84€
661-DWECO37M00800130	Ø80	Ø130	84€
661-DWECO37M01000080	Ø100	Ø80	84€
661-DWECO37M01000100	Ø100	Ø100	61€
661-DWECO37M01000130	Ø100	Ø130	85€
661-DWECO37M01000150	Ø100	Ø150	95€
661-DWECO37M01100080	Ø110	Ø80	89€
661-DWECO37M01100100	Ø110	Ø100	90€
661-DWECO37M01100130	Ø110	Ø130	85€
661-DWECO37M01100150	Ø110	Ø150	95€
661-DWECO37M01200080	Ø120	Ø80	90€
661-DWECO37M01200100	Ø120	Ø100	90€
661-DWECO37M01200130	Ø120	Ø130	85€
661-DWECO37M01200150	Ø120	Ø150	95€
661-DWECO37M01250080	Ø125	Ø80	90€
661-DWECO37M01250100	Ø125	Ø100	90€
661-DWECO37M01250130	Ø125	Ø130	61€
661-DWECO37M01250150	Ø125	Ø150	95€
661-DWECO37M01300080	Ø130	Ø80	90€
661-DWECO37M01300100	Ø130	Ø100	90€
661-DWECO37M01300130	Ø130	Ø130	61€
661-DWECO37M01300150	Ø130	Ø150	100€
661-DWECO37M01300180	Ø130	Ø180	101€
661-DWECO37M01350130	Ø135	Ø130	61€
661-DWECO37M01350150	Ø135	Ø150	100€
661-DWECO37M01350180	Ø135	Ø180	101€
661-DWECO37M01400130	Ø140	Ø130	95€
661-DWECO37M01400150	Ø140	Ø150	57€
661-DWECO37M01400180	Ø140	Ø180	69€
661-DWECO37M01500130	Ø150	Ø130	95€
661-DWECO37M01500150	Ø150	Ø150	57€
661-DWECO37M01500180	Ø150	Ø180	69€
661-DWECO37M01500200	Ø150	Ø200	138€
661-DWECO37M01600130	Ø160	Ø130	106€
661-DWECO37M01600150	Ø160	Ø150	57€
661-DWECO37M01600180	Ø160	Ø180	69€
661-DWECO37M01600200	Ø160	Ø200	138€
661-DWECO37M01750130	Ø175	Ø130	106€
661-DWECO37M01750150	Ø175	Ø150	94€
661-DWECO37M01750180	Ø175	Ø180	80€
661-DWECO37M01750200	Ø175	Ø200	138€
661-DWECO37M01800130	Ø180	Ø130	106€
661-DWECO37M01800150	Ø180	Ø150	94€
661-DWECO37M01800180	Ø180	Ø180	80€
661-DWECO37M01800200	Ø180	Ø200	142€
661-DWECO37M01800250	Ø180	Ø250	153€

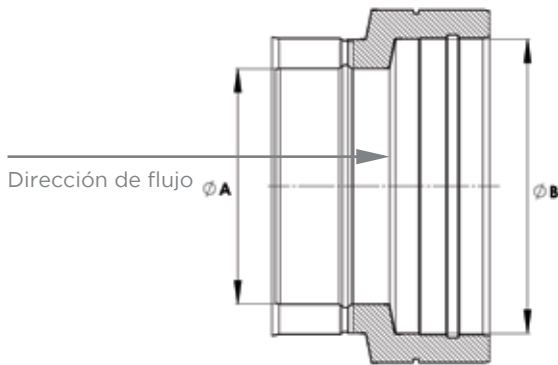
661-DWECO37M02000150	Ø200	Ø150	103€
661-DWECO37M02000180	Ø200	Ø180	132€
661-DWECO37M02000200	Ø200	Ø200	91€
661-DWECO37M02000250	Ø200	Ø250	156€
661-DWECO37M02000300	Ø200	Ø300	209€
661-DWECO37M02250180	Ø225	Ø180	132€
661-DWECO37M02250200	Ø225	Ø200	146€
661-DWECO37M02250250	Ø225	Ø250	156€
661-DWECO37M02250300	Ø225	Ø300	213€
661-DWECO37M02500180	Ø250	Ø180	132€
661-DWECO37M02500200	Ø250	Ø200	146€
661-DWECO37M02500250	Ø250	Ø250	106€
661-DWECO37M02500300	Ø250	Ø300	213€
661-DWECO37M02500350	Ø250	Ø350	252€
661-DWECO37M03000250	Ø300	Ø250	190€
661-DWECO37M03000300	Ø300	Ø300	138€
661-DWECO37M03000350	Ø300	Ø350	255€
661-DWECO37M03000400	Ø300	Ø400	303€
661-DWECO37M03500250	Ø350	Ø250	208€
661-DWECO37M03500300	Ø350	Ø300	236€
661-DWECO37M03500350	Ø350	Ø350	174€
661-DWECO37M03500400	Ø350	Ø400	309€
661-DWECO37M03500450	Ø350	Ø450	347€
661-DWECO37M04000300	Ø400	Ø300	255€
661-DWECO37M04000350	Ø400	Ø350	283€
661-DWECO37M04000400	Ø400	Ø400	214€
661-DWECO37M04000450	Ø400	Ø450	348€
661-DWECO37M04000500	Ø400	Ø500	375€
661-DWECO37M04500350	Ø450	Ø350	349€
661-DWECO37M04500400	Ø450	Ø400	371€
661-DWECO37M04500450	Ø450	Ø450	233€
661-DWECO37M04500500	Ø450	Ø500	383€
661-DWECO37M04500550	Ø450	Ø550	510€
661-DWECO37M05000400	Ø500	Ø400	375€
661-DWECO37M05000450	Ø500	Ø450	358€
661-DWECO37M05000500	Ø500	Ø500	253€
661-DWECO37M05000550	Ø500	Ø550	513€
661-DWECO37M05000600	Ø500	Ø600	518€
661-DWECO37M05500450	Ø550	Ø450	447€
661-DWECO37M05500500	Ø550	Ø500	476€
661-DWECO37M05500550	Ø550	Ø550	316€
661-DWECO37M05500600	Ø550	Ø600	520€
661-DWECO37M05500650	Ø550	Ø650	558€
661-DWECO37M06000500	Ø600	Ø500	490€
661-DWECO37M06000550	Ø600	Ø550	530€
661-DWECO37M06000600	Ø600	Ø600	324€
661-DWECO37M06000650	Ø600	Ø650	563€
661-DWECO37M06000700	Ø600	Ø700	599€
661-DWECO37M06500650	Ø650	Ø650	349€
661-DWECO37M06500700	Ø650	Ø700	610€
661-DWECO37M06500750	Ø650	Ø750	643€
661-DWECO37M07000700	Ø700	Ø700	378€
661-DWECO37M07000750	Ø700	Ø750	654€
661-DWECO37M07000800	Ø700	Ø800	686€
661-DWECO37M07500750	Ø750	Ø750	404€
661-DWECO37M07500800	Ø750	Ø800	695€
661-DWECO37M08000800	Ø800	Ø800	431€



CHIMENEA INDIVIDUAL

Sistema DW - ECO 2.0 316

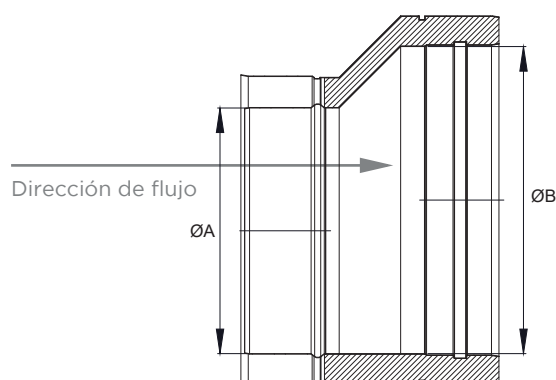
AMPLIACIONES



CÓDIGO	$\varnothing A$	$\varnothing B$	€
661-DWECO A00800100	Ø80	Ø100	130€
661-DWECO A00800130	Ø80	Ø130	187€
661-DWECO A00800150	Ø80	Ø150	225€
661-DWECO A00800180	Ø80	Ø180	274€
661-DWECO A01000130	Ø100	Ø130	170€
661-DWECO A01000150	Ø100	Ø150	213€
661-DWECO A01000180	Ø100	Ø180	259€
661-DWECO A01000200	Ø100	Ø200	299€
661-DWECO A01300150	Ø130	Ø150	194€
661-DWECO A01300180	Ø130	Ø180	251€
661-DWECO A01300200	Ø130	Ø200	285€
661-DWECO A01300250	Ø130	Ø250	343€
661-DWECO A01300300	Ø130	Ø300	403€
661-DWECO A01500180	Ø150	Ø180	228€
661-DWECO A01500200	Ø150	Ø200	274€
661-DWECO A01500250	Ø150	Ø250	328€
661-DWECO A01500300	Ø150	Ø300	388€
661-DWECO A01500350	Ø150	Ø350	531€
661-DWECO A01800200	Ø180	Ø200	250€
661-DWECO A01800250	Ø180	Ø250	314€
661-DWECO A01800300	Ø180	Ø300	369€
661-DWECO A01800350	Ø180	Ø350	509€
661-DWECO A01800400	Ø180	Ø400	690€
661-DWECO A02000250	Ø200	Ø250	285€
661-DWECO A02000300	Ø200	Ø300	353€
661-DWECO A02000350	Ø200	Ø350	487€
661-DWECO A02000400	Ø200	Ø400	662€
661-DWECO A02000450	Ø200	Ø450	863€
661-DWECO A02500300	Ø250	Ø300	321€
661-DWECO A02500350	Ø250	Ø350	469€
661-DWECO A02500400	Ø250	Ø400	631€
661-DWECO A02500450	Ø250	Ø450	825€
661-DWECO A02500500	Ø250	Ø500	977€
661-DWECO A03000350	Ø300	Ø350	426€
661-DWECO A03000400	Ø300	Ø400	610€
661-DWECO A03000450	Ø300	Ø450	792€

661-DWECO A03000500	Ø300	Ø500	939€
661-DWECO A03000550	Ø300	Ø550	1038€
661-DWECO A03500400	Ø350	Ø400	553€
661-DWECO A03500450	Ø350	Ø450	757€
661-DWECO A03500500	Ø350	Ø500	902€
661-DWECO A03500550	Ø350	Ø550	994€
661-DWECO A03500600	Ø350	Ø600	1266€
661-DWECO A04000450	Ø400	Ø450	689€
661-DWECO A04000500	Ø400	Ø500	863€
661-DWECO A04000550	Ø400	Ø550	955€
661-DWECO A04000600	Ø400	Ø600	1213€
661-DWECO A04000650	Ø400	Ø650	1651€
661-DWECO A04500500	Ø450	Ø500	782€
661-DWECO A04500550	Ø450	Ø550	911€
661-DWECO A04500600	Ø450	Ø600	1164€
661-DWECO A04500650	Ø450	Ø650	1585€
661-DWECO A04500700	Ø450	Ø700	1749€
661-DWECO A05000550	Ø500	Ø550	829€
661-DWECO A05000600	Ø500	Ø600	1115€
661-DWECO A05000650	Ø500	Ø650	1522€
661-DWECO A05000700	Ø500	Ø700	1679€
661-DWECO A05000750	Ø500	Ø750	1854€
661-DWECO A05500600	Ø550	Ø600	1012€
661-DWECO A05500650	Ø550	Ø650	1451€
661-DWECO A05500700	Ø550	Ø700	1610€
661-DWECO A05500750	Ø550	Ø750	1783€
661-DWECO A05500800	Ø550	Ø800	2061€
661-DWECO A06000650	Ø600	Ø650	1319€
661-DWECO A06000700	Ø600	Ø700	1538€
661-DWECO A06000750	Ø600	Ø750	1710€
661-DWECO A06000800	Ø600	Ø800	1978€
661-DWECO A06500700	Ø650	Ø700	1401€
661-DWECO A06500750	Ø650	Ø750	1633€
661-DWECO A06500800	Ø650	Ø800	1894€
661-DWECO A07000750	Ø700	Ø750	1485€
661-DWECO A07000800	Ø700	Ø800	1811€
661-DWECO A07500800	Ø750	Ø800	1647€

AMPLIACIONES EXCÉNTRICAS



CÓDIGO	Ø A	Ø B	€
661-DWECOAX00800100	Ø80	Ø100	168€
661-DWECOAX00800130	Ø80	Ø130	240€
661-DWECOAX00800150	Ø80	Ø150	288€
661-DWECOAX00800180	Ø80	Ø180	356€
661-DWECOAX00800200	Ø80	Ø200	403€
661-DWECOAX01000130	Ø100	Ø130	221€
661-DWECOAX01000150	Ø100	Ø150	278€
661-DWECOAX01000180	Ø100	Ø180	340€
661-DWECOAX01000200	Ø100	Ø200	388€
661-DWECOAX01000250	Ø100	Ø250	468€
661-DWECOAX01300150	Ø130	Ø150	252€
661-DWECOAX01300180	Ø130	Ø180	324€
661-DWECOAX01300200	Ø130	Ø200	371€
661-DWECOAX01300250	Ø130	Ø250	444€
661-DWECOAX01300300	Ø130	Ø300	524€
661-DWECOAX01500180	Ø150	Ø180	298€
661-DWECOAX01500200	Ø150	Ø200	356€
661-DWECOAX01500250	Ø150	Ø250	427€
661-DWECOAX01500300	Ø150	Ø300	503€
661-DWECOAX01500350	Ø150	Ø350	688€
661-DWECOAX01800200	Ø180	Ø200	321€
661-DWECOAX01800250	Ø180	Ø250	405€
661-DWECOAX01800300	Ø180	Ø300	479€
661-DWECOAX01800350	Ø180	Ø350	661€
661-DWECOAX01800400	Ø180	Ø400	900€
661-DWECOAX02000250	Ø200	Ø250	371€
661-DWECOAX02000300	Ø200	Ø300	460€
661-DWECOAX02000350	Ø200	Ø350	630€
661-DWECOAX02000400	Ø200	Ø400	863€
661-DWECOAX02000450	Ø200	Ø450	1122€
661-DWECOAX02500300	Ø250	Ø300	421€
661-DWECOAX02500350	Ø250	Ø350	610€
661-DWECOAX02500400	Ø250	Ø400	823€
661-DWECOAX02500450	Ø250	Ø450	1073€
661-DWECOAX02500500	Ø250	Ø500	1271€
661-DWECOAX03000350	Ø300	Ø350	552€
661-DWECOAX03000400	Ø300	Ø400	790€

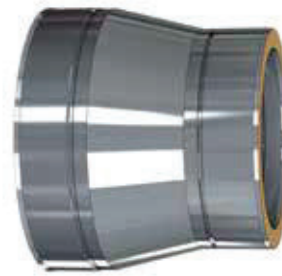
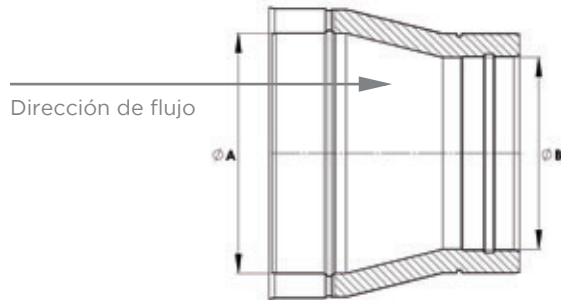
661-DWECOAX03000450	Ø300	Ø450	1028€
661-DWECOAX03000500	Ø300	Ø500	1220€
661-DWECOAX03000550	Ø300	Ø550	1347€
661-DWECOAX03500400	Ø350	Ø400	717€
661-DWECOAX03500450	Ø350	Ø450	986€
661-DWECOAX03500500	Ø350	Ø500	1171€
661-DWECOAX03500550	Ø350	Ø550	1293€
661-DWECOAX03500600	Ø350	Ø600	1644€
661-DWECOAX04000450	Ø400	Ø450	899€
661-DWECOAX04000500	Ø400	Ø500	1122€
661-DWECOAX04000550	Ø400	Ø550	1241€
661-DWECOAX04000600	Ø400	Ø600	1579€
661-DWECOAX04000650	Ø400	Ø650	2148€
661-DWECOAX04500500	Ø450	Ø500	1018€
661-DWECOAX04500550	Ø450	Ø550	1183€
661-DWECOAX04500600	Ø450	Ø600	1516€
661-DWECOAX04500650	Ø450	Ø650	2061€
661-DWECOAX04500700	Ø450	Ø700	2273€
661-DWECOAX05000550	Ø500	Ø550	1076€
661-DWECOAX05000600	Ø500	Ø600	1447€
661-DWECOAX05000650	Ø500	Ø650	1973€
661-DWECOAX05000700	Ø500	Ø700	2183€
661-DWECOAX05000750	Ø500	Ø750	2412€
661-DWECOAX05500600	Ø550	Ø600	1317€
661-DWECOAX05500650	Ø550	Ø650	1889€
661-DWECOAX05500700	Ø550	Ø700	2094€
661-DWECOAX05500750	Ø550	Ø750	2314€
661-DWECOAX05500800	Ø550	Ø800	2675€
661-DWECOAX06000650	Ø600	Ø650	1717€
661-DWECOAX06000700	Ø600	Ø700	2002€
661-DWECOAX06000750	Ø600	Ø750	2219€
661-DWECOAX06000800	Ø600	Ø800	2568€
661-DWECOAX06500700	Ø650	Ø700	1822€
661-DWECOAX06500750	Ø650	Ø750	2120€
661-DWECOAX06500800	Ø650	Ø800	2461€
661-DWECOAX07000750	Ø700	Ø750	1929€
661-DWECOAX07000800	Ø700	Ø800	2356€
661-DWECOAX07500800	Ø750	Ø800	2144€



CHIMENEA INDIVIDUAL

Sistema DW - ECO 2.0 316

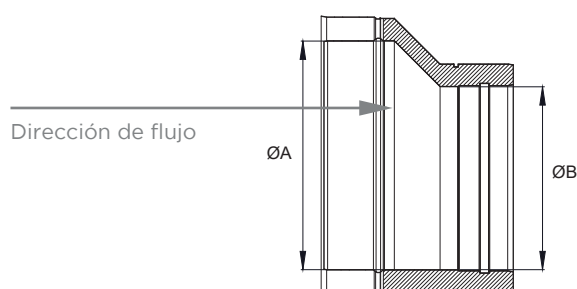
REDUCCIONES



CÓDIGO	Ø A	Ø B	€
661-DWECOR01000080	Ø100	Ø80	130€
661-DWECOR01300080	Ø130	Ø80	187€
661-DWECOR01300100	Ø130	Ø100	170€
661-DWECOR01500080	Ø150	Ø80	225€
661-DWECOR01500100	Ø150	Ø100	213€
661-DWECOR01500130	Ø150	Ø130	194€
661-DWECOR01800080	Ø180	Ø80	274€
661-DWECOR01800100	Ø180	Ø100	259€
661-DWECOR01800130	Ø180	Ø130	251€
661-DWECOR01800150	Ø180	Ø150	228€
661-DWECOR02000100	Ø200	Ø100	299€
661-DWECOR02000130	Ø200	Ø130	285€
661-DWECOR02000150	Ø200	Ø150	274€
661-DWECOR02000180	Ø200	Ø180	250€
661-DWECOR03000250	Ø300	Ø250	321€
661-DWECOR03500250	Ø350	Ø250	469€
661-DWECOR03500300	Ø350	Ø300	426€
661-DWECOR04000250	Ø400	Ø250	631€
661-DWECOR04000300	Ø400	Ø300	610€
661-DWECOR04000350	Ø400	Ø350	553€
661-DWECOR04500250	Ø450	Ø250	825€
661-DWECOR04500300	Ø450	Ø300	792€
661-DWECOR04500350	Ø450	Ø350	757€
661-DWECOR04500400	Ø450	Ø400	689€
661-DWECOR05000250	Ø500	Ø250	977€
661-DWECOR05000300	Ø500	Ø300	939€
661-DWECOR05000350	Ø500	Ø350	902€
661-DWECOR05000400	Ø500	Ø400	863€
661-DWECOR05000450	Ø500	Ø450	782€

661-DWECOR05500300	Ø550	Ø300	1038€
661-DWECOR05500350	Ø550	Ø350	994€
661-DWECOR05500400	Ø550	Ø400	955€
661-DWECOR05500450	Ø550	Ø450	911€
661-DWECOR05500500	Ø550	Ø500	829€
661-DWECOR06000350	Ø600	Ø350	1266€
661-DWECOR06000400	Ø600	Ø400	1213€
661-DWECOR06000450	Ø600	Ø450	1164€
661-DWECOR06000500	Ø600	Ø500	1115€
661-DWECOR06000550	Ø600	Ø550	1012€
661-DWECOR06500400	Ø650	Ø400	1651€
661-DWECOR06500450	Ø650	Ø450	1585€
661-DWECOR06500500	Ø650	Ø500	1522€
661-DWECOR06500550	Ø650	Ø550	1451€
661-DWECOR06500600	Ø650	Ø600	1319€
661-DWECOR07000450	Ø700	Ø450	1749€
661-DWECOR07000500	Ø700	Ø500	1679€
661-DWECOR07000550	Ø700	Ø550	1610€
661-DWECOR07000600	Ø700	Ø600	1538€
661-DWECOR07000650	Ø700	Ø650	1401€
661-DWECOR07500500	Ø750	Ø500	1854€
661-DWECOR07500550	Ø750	Ø550	1783€
661-DWECOR07500600	Ø750	Ø600	1710€
661-DWECOR07500650	Ø750	Ø650	1633€
661-DWECOR07500700	Ø750	Ø700	1485€
661-DWECOR08000550	Ø800	Ø550	2061€
661-DWECOR08000600	Ø800	Ø600	1978€
661-DWECOR08000650	Ø800	Ø650	1894€
661-DWECOR08000700	Ø800	Ø700	1811€
661-DWECOR08000750	Ø800	Ø750	1647€

REDUCCIONES EXCÉNTRICAS



CÓDIGO	Ø A	Ø B	€
661-DWECORX01000080	Ø100	Ø80	168€
661-DWECORX01300080	Ø130	Ø80	240€
661-DWECORX01300100	Ø130	Ø100	221€
661-DWECORX01500080	Ø150	Ø80	288€
661-DWECORX01500100	Ø150	Ø100	278€
661-DWECORX01500130	Ø150	Ø130	252€
661-DWECORX01800080	Ø180	Ø80	356€
661-DWECORX01800100	Ø180	Ø100	340€
661-DWECORX01800130	Ø180	Ø130	324€
661-DWECORX01800150	Ø180	Ø150	298€
661-DWECORX02000080	Ø200	Ø80	403€
661-DWECORX02000100	Ø200	Ø100	388€
661-DWECORX02000130	Ø200	Ø130	371€
661-DWECORX02000150	Ø200	Ø150	356€
661-DWECORX02000180	Ø200	Ø180	321€
661-DWECORX02500200	Ø250	Ø200	371€
661-DWECORX03000200	Ø300	Ø200	460€
661-DWECORX03000250	Ø300	Ø250	421€
661-DWECORX03500200	Ø350	Ø200	630€
661-DWECORX03500250	Ø350	Ø250	610€
661-DWECORX03500300	Ø350	Ø300	552€
661-DWECORX04000250	Ø400	Ø250	823€
661-DWECORX04000300	Ø400	Ø300	790€
661-DWECORX04000350	Ø400	Ø350	717€
661-DWECORX04500250	Ø450	Ø250	1073€
661-DWECORX04500300	Ø450	Ø300	1028€
661-DWECORX04500350	Ø450	Ø350	986€
661-DWECORX04500400	Ø450	Ø400	899€
661-DWECORX05000250	Ø500	Ø250	1271€
661-DWECORX05000300	Ø500	Ø300	1220€
661-DWECORX05000350	Ø500	Ø350	1171€

661-DWECORX05000400	Ø500	Ø400	1122€
661-DWECORX05000450	Ø500	Ø450	1018€
661-DWECORX05500300	Ø550	Ø300	1347€
661-DWECORX05500350	Ø550	Ø350	1293€
661-DWECORX05500400	Ø550	Ø400	1241€
661-DWECORX05500450	Ø550	Ø450	1183€
661-DWECORX05500500	Ø550	Ø500	1076€
661-DWECORX06000350	Ø600	Ø350	1644€
661-DWECORX06000400	Ø600	Ø400	1579€
661-DWECORX06000450	Ø600	Ø450	1516€
661-DWECORX06000500	Ø600	Ø500	1447€
661-DWECORX06000550	Ø600	Ø550	1317€
661-DWECORX06500400	Ø650	Ø400	2148€
661-DWECORX06500450	Ø650	Ø450	2061€
661-DWECORX06500500	Ø650	Ø500	1973€
661-DWECORX06500550	Ø650	Ø550	1889€
661-DWECORX06500600	Ø650	Ø600	1717€
661-DWECORX07000450	Ø700	Ø450	2273€
661-DWECORX07000500	Ø700	Ø500	2183€
661-DWECORX07000550	Ø700	Ø550	2094€
661-DWECORX07000600	Ø700	Ø600	2002€
661-DWECORX07000650	Ø700	Ø650	1822€
661-DWECORX07500500	Ø750	Ø500	2412€
661-DWECORX07500550	Ø750	Ø550	2314€
661-DWECORX07500600	Ø750	Ø600	2219€
661-DWECORX07500650	Ø750	Ø650	2120€
661-DWECORX07500700	Ø750	Ø700	1929€
661-DWECORX08000550	Ø800	Ø550	2675€
661-DWECORX08000600	Ø800	Ø600	2568€
661-DWECORX08000650	Ø800	Ø650	2461€
661-DWECORX08000700	Ø800	Ø700	2356€
661-DWECORX08000750	Ø800	Ø750	2144€