



CHIMENEA INDIVIDUAL

Sistema DW - ECO 2.0 304

Chimenea modular metálica para evacuación de humos y gases de los productos de la combustión de doble pared fabricada en acero inoxidable interior y exterior.

MATERIAL

Pared Interior: AISI 304
Pared Exterior: AISI 304

ACABADO EXTERIOR

Brillante
Colores RAL (consulta página 14 para acabados especiales)
Exterior galvanizado / zincado -15% (sólo tramos rectos y desviaciones)

AISLAMIENTO

Lana de roca rígida de alta densidad (120kg/m³)

ESPESORES (mm)

Pared interior: 0,4 - 0,5 - 0,6 - 0,8 (según diámetro)
Aislamiento: 25 mm (32 mm a partir de Ø650 mm)
Pared exterior: 0,4 - 0,5 - 0,6 - 0,8 (según diámetro)

DIÁMETROS DISPONIBLES (mm)

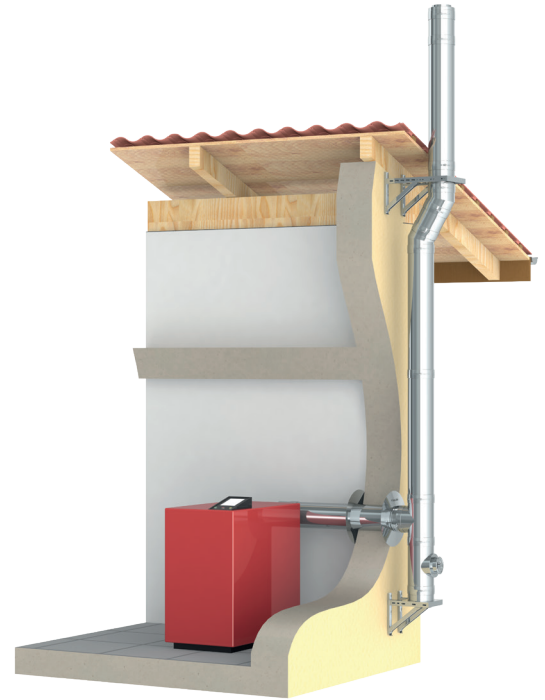
Ø250 a Ø800

SISTEMA DE UNIÓN

Conexión macho-hembra con **abrazadera de unión ancha (2.0)**

NIVEL DE ESTANQUEIDAD

T--- - N1: Sin necesidad de junta
T200 - H1: Incluir junta de estanqueidad (DW2526Ø).*



Para incluir la junta de estanqueidad (T<200°C). preinstalada de fábrica, sustituir los códigos 660 por C05* y los códigos 661 por D01* Excepto terminales.



APLICACIONES

- Calderas de gas y gasoil
- No condensación
- Calderas de vapor
- Hornos de panadería
- Generadores de aire caliente
- Climatización



CARACTERÍSTICAS

- Temperatura de trabajo hasta 600°C
- **Soldadura TIG/LÁSER** en continuo en todas las piezas
- **Abrazadera de unión incluida (excepto terminales)**
- Posibilidad de **corte de módulos rectos a medida** en obra (ver instrucciones de corte página 53)
- Chimenea con clasificación de **resistencia al fuego**

CERTIFICADO CE

0036 CPR 9174 030
0036 CPR 9174 044

CLASIFICACIONES CE (UNE-EN 1856-1)

T600 - N1 - D - Vm - L20040 - G(70)
T450 - N1 - D - Vm - L20040 - G(60)
T400 - N1 - W - Vm - L20040 - O(30)
T200 - P1 - W - Vm - L20040 - O(00) (con junta de estanqueidad DW2526)
T200 - H1 - W - Vm - L20040 - O(00) (con junta de estanqueidad DW2526)

CLASIFICACIONES DE RESISTENCIA AL FUEGO SEGÚN EN 13501-2

EI180 ve (o-->i) T200
EI120 ve (o-->i) T600
EI120 ho (o-->i) T600



Módulo recto 1000mm



Módulo recto 500mm



Módulo recto 250mm



Módulo recto regulable
400-560mm



Módulo recto regulable
560-920mm

Ø250	660-DWECO130250	271€	Ø250	660-DWECO140250	173€	Ø250	660-DWECO150250	124€	Ø250	660-DWECO5440250	245€	Ø250	660-DWECO5450250	336€
Ø300	660-DWECO130300	336€	Ø300	660-DWECO140300	222€	Ø300	660-DWECO150300	160€	Ø300	660-DWECO5440300	308€	Ø300	660-DWECO5450300	475€
Ø350	660-DWECO130350	418€	Ø350	660-DWECO140350	279€	Ø350	660-DWECO150350	213€	Ø350	660-DWECO5440350	397€	Ø350	660-DWECO5450350	596€
Ø400	660-DWECO130400	466€	Ø400	660-DWECO140400	331€	Ø400	660-DWECO150400	258€	Ø400	660-DWECO5440400	476€	Ø400	660-DWECO5450400	686€
Ø450	660-DWECO130450	500€	Ø450	660-DWECO140450	344€	Ø450	660-DWECO150450	283€	Ø450	660-DWECO5440450	519€	Ø450	660-DWECO5450450	709€
Ø500	660-DWECO130500	537€	Ø500	660-DWECO140500	353€	Ø500	660-DWECO150500	311€	Ø500	660-DWECO5440500	544€	Ø500	660-DWECO5450500	740€
Ø550	660-DWECO130550	612€	Ø550	660-DWECO140550	460€	Ø550	660-DWECO150550	349€	Ø550	660-DWECO5440550	577€	Ø550	660-DWECO5450550	760€
Ø600	660-DWECO130600	753€	Ø600	660-DWECO140600	550€	Ø600	660-DWECO150600	446€	Ø600	660-DWECO5440600	713€	Ø600	660-DWECO5450600	1026€
Ø650	660-DWECO130650	940€	Ø650	660-DWECO140650	688€	Ø650	660-DWECO150650	561€	Ø650	660-DWECO5440650	892€	Ø650	660-DWECO5450650	1284€
Ø700	660-DWECO130700	989€	Ø700	660-DWECO140700	719€	Ø700	660-DWECO150700	585€	Ø700	660-DWECO5440700	933€	Ø700	660-DWECO5450700	1350€
Ø750	660-DWECO130750	1049€	Ø750	660-DWECO140750	768€	Ø750	660-DWECO150750	621€	Ø750	660-DWECO5440750	991€	Ø750	660-DWECO5450750	1432€
Ø800	660-DWECO130800	1175€	Ø800	660-DWECO140800	855€	Ø800	660-DWECO150800	696€	Ø800	660-DWECO5440800	1105€	Ø800	660-DWECO5450800	1602€



Codo 15°



Codo 30°



Codo 45°



Codo 60°



Codo 90°

Ø250	660-DWECO160250	173€	Ø250	660-DWECO170250	173€	Ø250	660-DWECO180250	173€	Ø250	660-DWECO840250	210€	Ø250	660-DWECO600250	252€
Ø300	660-DWECO160300	208€	Ø300	660-DWECO170300	208€	Ø300	660-DWECO180300	208€	Ø300	660-DWECO840300	270€	Ø300	660-DWECO600300	328€
Ø350	660-DWECO160350	283€	Ø350	660-DWECO170350	283€	Ø350	660-DWECO180350	283€	Ø350	660-DWECO840350	346€	Ø350	660-DWECO600350	411€
Ø400	660-DWECO160400	356€	Ø400	660-DWECO170400	356€	Ø400	660-DWECO180400	356€	Ø400	-	-	Ø400	-	-
Ø450	660-DWECO160450	513€	Ø450	660-DWECO170450	513€	Ø450	660-DWECO180450	513€	Ø450	-	-	Ø450	-	-
Ø500	660-DWECO160500	576€	Ø500	660-DWECO170500	576€	Ø500	660-DWECO180500	576€	Ø500	-	-	Ø500	-	-
Ø550	660-DWECO160550	803€	Ø550	660-DWECO170550	803€	Ø550	660-DWECO180550	803€	Ø550	-	-	Ø550	-	-
Ø600	660-DWECO160600	951€	Ø600	660-DWECO170600	951€	Ø600	660-DWECO180600	951€	Ø600	-	-	Ø600	-	-
Ø650	660-DWECO160650	1187€	Ø650	660-DWECO170650	1187€	Ø650	660-DWECO180650	1187€	Ø650	-	-	Ø650	-	-
Ø700	660-DWECO160700	1247€	Ø700	660-DWECO170700	1247€	Ø700	660-DWECO180700	1247€	Ø700	-	-	Ø700	-	-
Ø750	660-DWECO160750	1323€	Ø750	660-DWECO170750	1323€	Ø750	660-DWECO180750	1323€	Ø750	-	-	Ø750	-	-
Ø800	660-DWECO160800	1481€	Ø800	660-DWECO170800	1481€	Ø800	660-DWECO180800	1481€	Ø800	-	-	Ø800	-	-



CHIMENEA INDIVIDUAL

Sistema DW - ECO 2.0 304



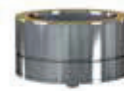
Te 90°



Te 135°



Colector de hollín aislado

Colector de hollín con
desagüe aisladoCodo 90° con tapa de
inspección P1

Ø250	660-DWECO3170250	386€	Ø250	660-DWECO120250	617€	Ø250	660-DWECO20330250	111€	Ø250	660-DWECO14600250	129€	Ø250	660-DWECO19AL0250	349€
Ø300	660-DWECO3170300	499€	Ø300	660-DWECO120300	701€	Ø300	660-DWECO20330300	130€	Ø300	660-DWECO14600300	198€	Ø300	660-DWECO19AL0300	411€
Ø350	660-DWECO3170350	621€	Ø350	660-DWECO120350	848€	Ø350	660-DWECO20330350	143€	Ø350	660-DWECO14600350	227€	Ø350	660-DWECO19AL0350	642€
Ø400	660-DWECO3170400	775€	Ø400	660-DWECO120400	1154€	Ø400	660-DWECO20330400	168€	Ø400	660-DWECO14600400	238€	Ø400	-	-
Ø450	660-DWECO3170450	878€	Ø450	660-DWECO120450	1288€	Ø450	660-DWECO20330450	187€	Ø450	660-DWECO14600450	280€	Ø450	-	-
Ø500	660-DWECO3170500	1039€	Ø500	660-DWECO120500	1318€	Ø500	660-DWECO20330500	278€	Ø500	660-DWECO14600500	344€	Ø500	-	-
Ø550	660-DWECO3170550	1128€	Ø550	660-DWECO120550	2638€	Ø550	660-DWECO20330550	342€	Ø550	660-DWECO14600550	413€	Ø550	-	-
Ø600	660-DWECO3170600	1385€	Ø600	660-DWECO120600	2784€	Ø600	660-DWECO20330600	318€	Ø600	660-DWECO14600600	428€	Ø600	-	-
Ø650	660-DWECO3170650	1731€	Ø650	660-DWECO120650	3480€	Ø650	660-DWECO20330650	365€	Ø650	660-DWECO14600650	466€	Ø650	-	-
Ø700	660-DWECO3170700	1819€	Ø700	660-DWECO120700	3653€	Ø700	660-DWECO20330700	391€	Ø700	660-DWECO14600700	499€	Ø700	-	-
Ø750	660-DWECO3170750	1926€	Ø750	660-DWECO120750	3873€	Ø750	660-DWECO20330750	418€	Ø750	660-DWECO14600750	534€	Ø750	-	-
Ø800	660-DWECO3170800	2158€	Ø800	660-DWECO120800	4338€	Ø800	660-DWECO20330800	445€	Ø800	660-DWECO14600800	568€	Ø800	-	-



Módulo de inspección

Módulo de inspección con
tapa 40 Pa (N1)

Módulo de medioambiente



Módulo temperatura humos



Terminal salida libre

Ø250	661-DWECO5430250	252€	Ø250	661-DWECO680250	304€	Ø250	661-DWECO12680250	696€	Ø250	661-DWECO870250	867€	Ø250	660-DWECO320250	115€
Ø300	661-DWECO5430300	323€	Ø300	661-DWECO680300	331€	Ø300	661-DWECO12680300	759€	Ø300	661-DWECO870300	924€	Ø300	660-DWECO320300	147€
Ø350	661-DWECO5430350	404€	Ø350	661-DWECO680350	351€	Ø350	661-DWECO12680350	1220€	Ø350	661-DWECO870350	1033€	Ø350	660-DWECO320350	180€
Ø400	661-DWECO5430400	507€	Ø400	661-DWECO680400	502€	Ø400	661-DWECO12680400	1301€	Ø400	661-DWECO870400	1090€	Ø400	660-DWECO320400	230€
Ø450	661-DWECO5430450	552€	Ø450	661-DWECO680450	542€	Ø450	661-DWECO12680450	1363€	Ø450	661-DWECO870450	1183€	Ø450	660-DWECO320450	250€
Ø500	661-DWECO5430500	600€	Ø500	661-DWECO680500	577€	Ø500	661-DWECO12680500	1427€	Ø500	661-DWECO870500	1289€	Ø500	660-DWECO320500	273€
Ø550	661-DWECO5430550	625€	Ø550	661-DWECO680550	611€	Ø550	661-DWECO12680550	1538€	Ø550	661-DWECO870550	1384€	Ø550	660-DWECO320550	285€
Ø600	661-DWECO5430600	655€	Ø600	661-DWECO680600	647€	Ø600	661-DWECO12680600	1622€	Ø600	661-DWECO870600	1405€	Ø600	660-DWECO320600	295€
Ø650	661-DWECO5430650	853€	Ø650	661-DWECO680650	726€	Ø650	661-DWECO12680650	1758€	Ø650	661-DWECO870650	1835€	Ø650	660-DWECO320650	368€
Ø700	661-DWECO5430700	906€	Ø700	661-DWECO680700	781€	Ø700	661-DWECO12680700	1892€	Ø700	661-DWECO870700	1944€	Ø700	660-DWECO320700	387€
Ø750	661-DWECO5430750	960€	Ø750	661-DWECO680750	817€	Ø750	661-DWECO12680750	2028€	Ø750	661-DWECO870750	2063€	Ø750	660-DWECO320750	406€
Ø800	661-DWECO5430800	1064€	Ø800	661-DWECO680800	855€	Ø800	661-DWECO12680800	2161€	Ø800	661-DWECO870800	2290€	Ø800	660-DWECO320800	458€



Terminal salida cónica



Terminal anti-lluvia



Terminal anti-viento



Terminal horizontal con rejilla

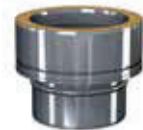


Adaptador a Hurricane

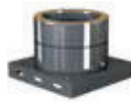
Ø250	660-DWECO32C0250	132€	Ø250	660-DWECO5260250	159€	Ø250	660-DWECO5270250	230€	Ø250	660-DWECO5320250	144€	Ø250	660-DWECO44760250	252€
Ø300	660-DWECO32C0300	168€	Ø300	660-DWECO5260300	207€	Ø300	660-DWECO5270300	295€	Ø300	660-DWECO5320300	184€	Ø300	660-DWECO44760300	287€
Ø350	660-DWECO32C0350	208€	Ø350	660-DWECO5260350	255€	Ø350	660-DWECO5270350	340€	Ø350	660-DWECO5320350	249€	Ø350	-	-
Ø400	660-DWECO32C0400	264€	Ø400	660-DWECO5260400	317€	Ø400	660-DWECO5270400	383€	Ø400	660-DWECO5320400	286€	Ø400	-	-
Ø450	660-DWECO32C0450	285€	Ø450	660-DWECO5260450	785€	Ø450	-	-	Ø450	660-DWECO5320450	427€	Ø450	-	-
Ø500	660-DWECO32C0500	311€	Ø500	660-DWECO5260500	797€	Ø500	-	-	Ø500	660-DWECO5320500	444€	Ø500	-	-
Ø550	660-DWECO32C0550	328€	Ø550	660-DWECO5260550	899€	Ø550	-	-	Ø550	660-DWECO5320550	627€	Ø550	-	-
Ø600	660-DWECO32C0600	340€	Ø600	660-DWECO5260600	912€	Ø600	-	-	Ø600	660-DWECO5320600	698€	Ø600	-	-
Ø650	660-DWECO32C0650	424€	Ø650	-	-	Ø650	-	-	Ø650	660-DWECO5320650	756€	Ø650	-	-
Ø700	660-DWECO32C0700	444€	Ø700	-	-	Ø700	-	-	Ø700	660-DWECO5320700	817€	Ø700	-	-
Ø750	660-DWECO32C0750	472€	Ø750	-	-	Ø750	-	-	Ø750	660-DWECO5320750	874€	Ø750	-	-
Ø800	660-DWECO32C0800	525€	Ø800	-	-	Ø800	-	-	Ø800	660-DWECO5320800	930€	Ø800	-	-



Adaptador doble a simple



Adaptador simple a doble



Placa base con desagüe lateral



Soporte de carga regulable



Pasamuros EI

Ø250	660-DWECO37A0250	85€	Ø250	660-DWECO370250	85€	Ø250	661-DWECO60250	342€	Ø250	660-DWECO3790250	315€	Ø250	660-DWECO43300250	631€
Ø300	660-DWECO37A0300	111€	Ø300	660-DWECO370300	111€	Ø300	661-DWECO60300	367€	Ø300	660-DWECO3790300	411€	Ø300	660-DWECO43300300	728€
Ø350	660-DWECO37A0350	138€	Ø350	660-DWECO370350	138€	Ø350	661-DWECO60350	428€	Ø350	660-DWECO3790350	510€	Ø350	660-DWECO43300350	833€
Ø400	660-DWECO37A0400	173€	Ø400	660-DWECO370400	173€	Ø400	661-DWECO60400	523€	Ø400	660-DWECO3790400	639€	Ø400	660-DWECO43300400	966€
Ø450	660-DWECO37A0450	199€	Ø450	660-DWECO370450	199€	Ø450	661-DWECO60450	571€	Ø450	660-DWECO3790450	694€	Ø450	660-DWECO43300450	1103€
Ø500	660-DWECO37A0500	206€	Ø500	660-DWECO370500	206€	Ø500	661-DWECO60500	620€	Ø500	660-DWECO3790500	756€	Ø500	660-DWECO43300500	1238€
Ø550	660-DWECO37A0550	228€	Ø550	660-DWECO370550	228€	Ø550	661-DWECO60550	731€	Ø550	660-DWECO3790550	869€	Ø550	660-DWECO43300550	1336€
Ø600	660-DWECO37A0600	245€	Ø600	660-DWECO370600	245€	Ø600	661-DWECO60600	792€	Ø600	660-DWECO3790600	967€	Ø600	660-DWECO43300600	1471€
Ø650	660-DWECO37A0650	308€	Ø650	660-DWECO370650	308€	Ø650	661-DWECO60650	1038€	Ø650	660-DWECO3790650	1210€	Ø650	660-DWECO43300650	1569€
Ø700	660-DWECO37A0700	321€	Ø700	660-DWECO370700	321€	Ø700	661-DWECO60700	1098€	Ø700	660-DWECO3790700	1269€	Ø700	660-DWECO43300700	1745€
Ø750	660-DWECO37A0750	343€	Ø750	660-DWECO370750	343€	Ø750	661-DWECO60750	1163€	Ø750	660-DWECO3790750	1344€	Ø750	660-DWECO43300750	1884€
Ø800	660-DWECO37A0800	384€	Ø800	660-DWECO370800	384€	Ø800	661-DWECO60800	1291€	Ø800	660-DWECO3790800	1506€	Ø800	660-DWECO43300800	1988€



CHIMENEA INDIVIDUAL

Sistema DW - ECO 2.0 304



Abrazadera de unión 2.0



Abrazadera fijación pared regulable 50-80mm



Abrazadera fijación pared fija



Base de abrazadera distanciadora



Alas distanciadoras A



Ø250	665-ZUWA9890300	29.13€	Ø250	665-ZUWA5560300	60€	Ø250	-	-	Ø250	665-ZUWA14620300	130€	Ø250	665-ZUWA1462A	44.43€		
Ø300	665-ZUWA9890350	32.19€	Ø300	665-ZUWA5560350	63€	Ø300	-	-	Ø300	665-ZUWA14620350	175€	Ø300				
Ø350	665-ZUWA9890400	39.98€	Ø350	665-ZUWA5560400	83€	Ø350	-	-	Ø350	665-ZUWA14620400	227€	Ø350				
Ø400	665-ZUWA9890450	45.92€	Ø400	665-ZUWA5560450	92€	Ø400	-	-	Ø400	665-ZUWA14620450	281€	Ø400				
Ø450	665-ZUWA9890500	50€	Ø450	-	-	Ø450	665-ZUWA556F0500	116€	Ø450	665-ZUWA14620500	309€	Ø450				
Ø500	665-ZUWA9890550	54€	Ø500	-	-	Ø500	665-ZUWA556F0550	146€	Ø500	665-ZUWA14620550	344€	Ø500				
Ø550	665-ZUWA9890600	62€	Ø550	-	-	Ø550	665-ZUWA556F0600	175€	Ø550	665-ZUWA14620600	388€	Ø550				
Ø600	665-ZUWA9890650	69€	Ø600	-	-	Ø600	665-ZUWA556F0650	191€	Ø600	665-ZUWA14620650	418€	Ø600				
Ø650	665-ZUWA9890715	90€	Ø650	-	-	Ø650	665-ZUWA556F0715	274€	Ø650	665-ZUWA14620715	547€	Ø650				
Ø700	665-ZUWA9890765	101€	Ø700	-	-	Ø700	665-ZUWA556F0765	317€	Ø700	665-ZUWA14620765	649€	Ø700				
Ø750	665-ZUWA9890815	108€	Ø750	-	-	Ø750	665-ZUWA556F0815	346€	Ø750	665-ZUWA14620815	765€	Ø750				
Ø800	665-ZUWA9890865	114€	Ø800	-	-	Ø800	665-ZUWA556F0865	365€	Ø800	665-ZUWA14620865	801€	Ø800				



Alas distanciadoras B



Alas distanciadoras C



Alas distanciadoras D



Abrazadera de soporte



Abrazadera con doble pértiga telescópica L=2000mm

Ø250	665-ZUWA1462B	61€	Ø250	665-ZUWA1462C	77€	Ø250	665-ZUWA1462D	98€	Ø250	665-ZUWA8580300	191€	Ø250	665-ZUWA1910300	219€	
Ø300			Ø300			Ø300			Ø300	Ø300	665-ZUWA8580350	209€	Ø300	665-ZUWA1910350	235€
Ø350			Ø350			Ø350			Ø350	Ø350	665-ZUWA8580400	254€	Ø350	665-ZUWA1910400	256€
Ø400			Ø400			Ø400			Ø400	Ø400	665-ZUWA8580450	303€	Ø400	665-ZUWA1910450	358€
Ø450			Ø450			Ø450			Ø450	Ø450	665-ZUWA8580500	334€	Ø450	665-ZUWA1910500	468€
Ø500			Ø500			Ø500			Ø500	Ø500	665-ZUWA8580550	378€	Ø500	665-ZUWA1910550	610€
Ø550			Ø550			Ø550			Ø550	Ø550	665-ZUWA8580600	428€	Ø550	665-ZUWA1910600	659€
Ø600			Ø600			Ø600			Ø600	Ø600	665-ZUWA8580650	464€	Ø600	665-ZUWA1910650	722€
Ø650			Ø650			Ø650			Ø650	Ø650	665-ZUWA8580715	665€	Ø650	665-ZUWA1910715	877€
Ø700			Ø700			Ø700			Ø700	Ø700	665-ZUWA8580765	778€	Ø700	665-ZUWA1910765	994€
Ø750			Ø750			Ø750			Ø750	Ø750	665-ZUWA8580815	848€	Ø750	665-ZUWA1910815	1097€
Ø800			Ø800			Ø800			Ø800	Ø800	665-ZUWA8580865	889€	Ø800	665-ZUWA1910865	1151€



Necesario instalar collarín con el cubreaguas.

Consultar página 91 para ver distancias de separación.



Abrazadera fijacion a techo



Abrazadera forjado inox



Abrazadera para amarre por tornillo



Abrazadera vientos

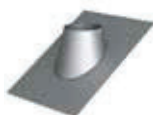


Soporte de techo

Ø250	665-ZUWA118B0300	83€	Ø250	665-ZUWA620300	55€	Ø250	665-ZUWA10630300	61€	Ø250	665-ZUWA420300	32.19€	Ø250	665-ZUWA9360300	80€
Ø300	665-ZUWA118B0350	94€	Ø300	665-ZUWA620350	62€	Ø300	665-ZUWA10630350	70€	Ø300	665-ZUWA420350	35.28€	Ø300	665-ZUWA9360350	89€
Ø350	-	-	Ø350	665-ZUWA620400	70€	Ø350	665-ZUWA10630400	80€	Ø350	665-ZUWA420400	38.52€	Ø350	665-ZUWA9360400	98€
Ø400	-	-	Ø400	665-ZUWA620450	79€	Ø400	665-ZUWA10630450	91€	Ø400	665-ZUWA420450	52€	Ø400	665-ZUWA9360450	136€
Ø450	-	-	Ø450	665-ZUWA620500	90€	Ø450	665-ZUWA10630500	100€	Ø450	665-ZUWA420500	70€	Ø450	665-ZUWA9360500	176€
Ø500	-	-	Ø500	665-ZUWA620550	97€	Ø500	665-ZUWA10630550	108€	Ø500	665-ZUWA420550	92€	Ø500	665-ZUWA9360550	227€
Ø550	-	-	Ø550	665-ZUWA620600	103€	Ø550	665-ZUWA10630600	121€	Ø550	665-ZUWA420600	100€	Ø550	665-ZUWA9360600	249€
Ø600	-	-	Ø600	665-ZUWA620650	109€	Ø600	665-ZUWA10630650	131€	Ø600	665-ZUWA420650	108€	Ø600	665-ZUWA9360650	270€
Ø650	-	-	Ø650	-	-	Ø650	665-ZUWA10630715	148€	Ø650	665-ZUWA420715	158€	Ø650	665-ZUWA9360715	331€
Ø700	-	-	Ø700	-	-	Ø700	665-ZUWA10630765	163€	Ø700	665-ZUWA420765	184€	Ø700	665-ZUWA9360765	374€
Ø750	-	-	Ø750	-	-	Ø750	665-ZUWA10630815	175€	Ø750	665-ZUWA420815	198€	Ø750	665-ZUWA9360815	412€
Ø800	-	-	Ø800	-	-	Ø800	665-ZUWA10630865	180€	Ø800	665-ZUWA420865	208€	Ø800	665-ZUWA9360865	430€



Collarín antitormenta



Cubreaguas 25°-45° aluminio



Cubreaguas 5°-25° aluminio



Cubreaguas plano inox



Cubreaguas plomo 0°-5°

Ø250	665-ZUWA3070300	67€	Ø250	665-ZUWA939AL0300	313€	Ø250	665-ZUWA938AL0300	299€	Ø250	665-ZUWA11280300	219€	Ø250	665-ZUWA9370300	305€
Ø300	665-ZUWA3070350	73€	Ø300	665-ZUWA939AL0350	365€	Ø300	665-ZUWA938AL0350	331€	Ø300	665-ZUWA11280350	245€	Ø300	665-ZUWA9370350	340€
Ø350	665-ZUWA3070400	79€	Ø350	665-ZUWA939AL0400	408€	Ø350	665-ZUWA938AL0400	368€	Ø350	665-ZUWA11280400	270€	Ø350	665-ZUWA9370400	373€
Ø400	665-ZUWA3070450	108€	Ø400	665-ZUWA939AL0450	464€	Ø400	665-ZUWA938AL0450	411€	Ø400	665-ZUWA11280450	288€	Ø400	665-ZUWA9370450	404€
Ø450	665-ZUWA3070500	143€	Ø450	665-ZUWA939AL0500	517€	Ø450	665-ZUWA938AL0500	460€	Ø450	665-ZUWA11280500	332€	Ø450	665-ZUWA9370500	460€
Ø500	665-ZUWA3070550	187€	Ø500	665-ZUWA939AL0550	572€	Ø500	665-ZUWA938AL0550	494€	Ø500	665-ZUWA11280550	367€	Ø500	665-ZUWA9370550	508€
Ø550	665-ZUWA3070600	199€	Ø550	665-ZUWA939AL0600	623€	Ø550	665-ZUWA938AL0600	540€	Ø550	665-ZUWA11280600	412€	Ø550	665-ZUWA9370600	571€
Ø600	665-ZUWA3070650	220€	Ø600	665-ZUWA939AL0650	688€	Ø600	665-ZUWA938AL0650	583€	Ø600	665-ZUWA11280650	464€	Ø600	665-ZUWA9370650	645€
Ø650	665-ZUWA3070715	267€	Ø650	665-ZUWA939AL0715	803€	Ø650	665-ZUWA938AL0715	645€	Ø650	665-ZUWA11280715	537€	Ø650	665-ZUWA9370715	744€
Ø700	665-ZUWA3070765	303€	Ø700	665-ZUWA939AL0765	895€	Ø700	665-ZUWA938AL0765	740€	Ø700	665-ZUWA11280765	564€	Ø700	665-ZUWA9370765	784€
Ø750	665-ZUWA3070815	336€	Ø750	665-ZUWA939AL0815	1123€	Ø750	665-ZUWA938AL0815	865€	Ø750	665-ZUWA11280815	597€	Ø750	665-ZUWA9370815	829€
Ø800	665-ZUWA3070865	348€	Ø800	665-ZUWA939AL0865	1222€	Ø800	665-ZUWA938AL0865	994€	Ø800	665-ZUWA11280865	624€	Ø800	665-ZUWA9370865	867€

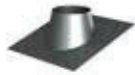


CHIMENEA INDIVIDUAL

Sistema DW - ECO 2.0 304



Necesario instalar collarín con el cubreaguas.



Cubreaguas plomo 25°-45°

Cubreaguas plomo 5°-25°

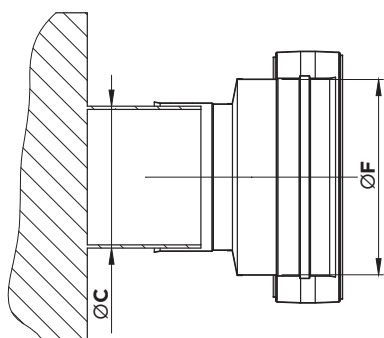
Pasamuros

Soporte cubierta ventilado

Junta de silicona (T<200°C)

Ø250	665-ZUWA9390300	393€	Ø250	665-ZUWA9380300	305€	Ø250	665-ZUWA9870300	79€	Ø250	665-ZUWA9340300	113€	Ø250	665-ZUWA260250	10.73€
Ø300	665-ZUWA9390350	406€	Ø300	665-ZUWA9380350	340€	Ø300	665-ZUWA9870350	89€	Ø300	-	-	Ø300	665-ZUWA260300	13.81€
Ø350	665-ZUWA9390400	428€	Ø350	665-ZUWA9380400	373€	Ø350	665-ZUWA9870400	114€	Ø350	-	-	Ø350	665-ZUWA260350	16.87€
Ø400	665-ZUWA9390450	510€	Ø400	665-ZUWA9380450	404€	Ø400	665-ZUWA9870450	147€	Ø400	-	-	Ø400	665-ZUWA260400	18.39€
Ø450	665-ZUWA9390500	583€	Ø450	665-ZUWA9380500	460€	Ø450	665-ZUWA9870500	192€	Ø450	-	-	Ø450	665-ZUWA260450	19.94€
Ø500	665-ZUWA9390550	651€	Ø500	665-ZUWA9380550	508€	Ø500	665-ZUWA9870550	209€	Ø500	-	-	Ø500	665-ZUWA260500	23€
Ø550	665-ZUWA9390600	730€	Ø550	665-ZUWA9380600	571€	Ø550	665-ZUWA9870600	230€	Ø550	-	-	Ø550	665-ZUWA260550	26.08€
Ø600	665-ZUWA9390650	819€	Ø600	665-ZUWA9380650	645€	Ø600	665-ZUWA9870650	255€	Ø600	-	-	Ø600	665-ZUWA260600	29.13€
Ø650	665-ZUWA9390715	949€	Ø650	665-ZUWA9380715	744€	Ø650	665-ZUWA9870715	346€	Ø650	-	-	Ø650	665-ZUWA260650	33.72€
Ø700	665-ZUWA9390765	996€	Ø700	665-ZUWA9380765	784€	Ø700	665-ZUWA9870765	408€	Ø700	-	-	Ø700	665-ZUWA260700	38.52€
Ø750	665-ZUWA9390815	1051€	Ø750	665-ZUWA9380815	829€	Ø750	665-ZUWA9870815	455€	Ø750	-	-	Ø750	665-ZUWA260750	42.96€
Ø800	665-ZUWA9390865	1101€	Ø800	665-ZUWA9380865	867€	Ø800	665-ZUWA9870865	475€	Ø800	-	-	Ø800	665-ZUWA260800	45.92€

ADAPTADOR CALDERA HEMBRA



CÓDIGO	Ø A	Ø B	€
660-DWECO37H01800250	Ø180	Ø250	131€
660-DWECO37H02000250	Ø200	Ø250	132€
660-DWECO37H02000300	Ø200	Ø300	178€
660-DWECO37H02250250	Ø225	Ø250	132€
660-DWECO37H02250300	Ø225	Ø300	179€
660-DWECO37H02500250	Ø250	Ø250	91€
660-DWECO37H02500300	Ø250	Ø300	179€
660-DWECO37H02500350	Ø250	Ø350	219€
660-DWECO37H03000250	Ø300	Ø250	160€
660-DWECO37H03000300	Ø300	Ø300	115€
660-DWECO37H03000350	Ø300	Ø350	220€
660-DWECO37H03000400	Ø300	Ø400	255€
660-DWECO37H03500250	Ø350	Ø250	175€
660-DWECO37H03500300	Ø350	Ø300	199€
660-DWECO37H03500350	Ø350	Ø350	146€
660-DWECO37H03500400	Ø350	Ø400	259€
660-DWECO37H03500450	Ø350	Ø450	295€
660-DWECO37H04000300	Ø400	Ø300	214€
660-DWECO37H04000350	Ø400	Ø350	240€
660-DWECO37H04000400	Ø400	Ø400	179€
660-DWECO37H04000450	Ø400	Ø450	298€
660-DWECO37H04000500	Ø400	Ø500	316€
660-DWECO37H04500350	Ø450	Ø350	303€
660-DWECO37H04500400	Ø450	Ø400	315€
660-DWECO37H04500450	Ø450	Ø450	194€

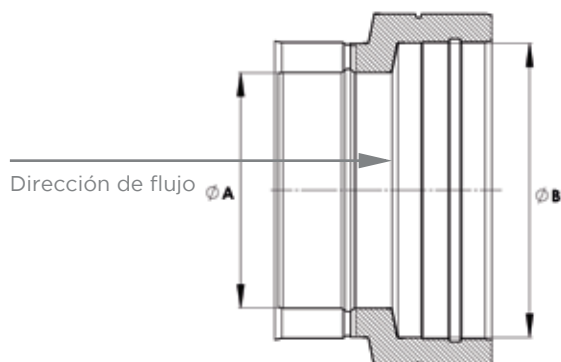
660-DWECO37H04500500	Ø450	Ø500	318€
660-DWECO37H04500550	Ø450	Ø550	431€
660-DWECO37H05000400	Ø500	Ø400	317€
660-DWECO37H05000450	Ø500	Ø450	303€
660-DWECO37H05000500	Ø500	Ø500	210€
660-DWECO37H05000550	Ø500	Ø550	432€
660-DWECO37H05000600	Ø500	Ø600	436€
660-DWECO37H05500450	Ø550	Ø450	383€
660-DWECO37H05500500	Ø550	Ø500	404€
660-DWECO37H05500550	Ø550	Ø550	264€
660-DWECO37H05500600	Ø550	Ø600	439€
660-DWECO37H05500650	Ø550	Ø650	474€
660-DWECO37H06000500	Ø600	Ø500	414€
660-DWECO37H06000550	Ø600	Ø550	444€
660-DWECO37H06000600	Ø600	Ø600	273€
660-DWECO37H06000650	Ø600	Ø650	475€
660-DWECO37H06000700	Ø600	Ø700	510€
660-DWECO37H06500650	Ø650	Ø650	295€
660-DWECO37H06500700	Ø650	Ø700	511€
660-DWECO37H06500750	Ø650	Ø750	547€
660-DWECO37H07000700	Ø700	Ø700	316€
660-DWECO37H07000750	Ø700	Ø750	550€
660-DWECO37H07000800	Ø700	Ø800	584€
660-DWECO37H07500750	Ø750	Ø750	342€
660-DWECO37H07500800	Ø750	Ø800	585€
660-DWECO37H08000800	Ø800	Ø800	364€



CHIMENEA INDIVIDUAL

Sistema DW - ECO 2.0 304

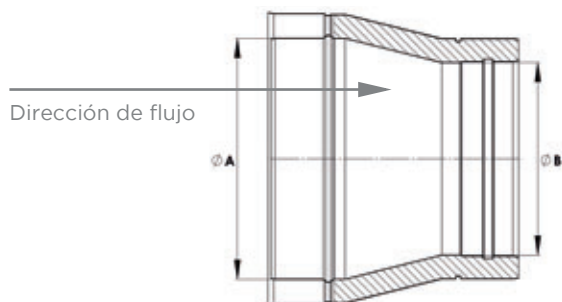
AMPLIACIONES



CÓDIGO	Ø A	Ø B	€
660-DWECO A01300250	Ø130	Ø250	317€
660-DWECO A01300300	Ø130	Ø300	386€
660-DWECO A01500250	Ø150	Ø250	308€
660-DWECO A01500300	Ø150	Ø300	368€
660-DWECO A01500350	Ø150	Ø350	455€
660-DWECO A01800250	Ø180	Ø250	293€
660-DWECO A01800300	Ø180	Ø300	349€
660-DWECO A01800350	Ø180	Ø350	436€
660-DWECO A01800400	Ø180	Ø400	561€
660-DWECO A02000250	Ø200	Ø250	267€
660-DWECO A02000300	Ø200	Ø300	338€
660-DWECO A02000350	Ø200	Ø350	421€
660-DWECO A02000400	Ø200	Ø400	537€
660-DWECO A02000450	Ø200	Ø450	760€
660-DWECO A02500300	Ø250	Ø300	308€
660-DWECO A02500350	Ø250	Ø350	401€
660-DWECO A02500400	Ø250	Ø400	513€
660-DWECO A02500450	Ø250	Ø450	730€
660-DWECO A02500500	Ø250	Ø500	863€
660-DWECO A03000350	Ø300	Ø350	365€
660-DWECO A03000400	Ø300	Ø400	491€
660-DWECO A03000450	Ø300	Ø450	701€
660-DWECO A03000500	Ø300	Ø500	825€
660-DWECO A03000550	Ø300	Ø550	912€
660-DWECO A03500400	Ø350	Ø400	446€
660-DWECO A03500450	Ø350	Ø450	668€
660-DWECO A03500500	Ø350	Ø500	792€
660-DWECO A03500550	Ø350	Ø550	877€
660-DWECO A03500600	Ø350	Ø600	1115€

660-DWECO A04000450	Ø400	Ø450	611€
660-DWECO A04000500	Ø400	Ø500	757€
660-DWECO A04000550	Ø400	Ø550	837€
660-DWECO A04000600	Ø400	Ø600	1069€
660-DWECO A04000650	Ø400	Ø650	1397€
660-DWECO A04500500	Ø450	Ø500	689€
660-DWECO A04500550	Ø450	Ø550	803€
660-DWECO A04500600	Ø450	Ø600	1025€
660-DWECO A04500650	Ø450	Ø650	1339€
660-DWECO A04500700	Ø450	Ø700	1463€
660-DWECO A05000550	Ø500	Ø550	730€
660-DWECO A05000600	Ø500	Ø600	981€
660-DWECO A05000650	Ø500	Ø650	1282€
660-DWECO A05000700	Ø500	Ø700	1404€
660-DWECO A05000750	Ø500	Ø750	1553€
660-DWECO A05500600	Ø550	Ø600	893€
660-DWECO A05500650	Ø550	Ø650	1225€
660-DWECO A05500700	Ø550	Ø700	1347€
660-DWECO A05500750	Ø550	Ø750	1490€
660-DWECO A05500800	Ø550	Ø800	1742€
660-DWECO A06000650	Ø600	Ø650	1115€
660-DWECO A06000700	Ø600	Ø700	1289€
660-DWECO A06000750	Ø600	Ø750	1430€
660-DWECO A06000800	Ø600	Ø800	1671€
660-DWECO A06500700	Ø650	Ø700	1171€
660-DWECO A06500750	Ø650	Ø750	1366€
660-DWECO A06500800	Ø650	Ø800	1601€
660-DWECO A07000750	Ø700	Ø750	1242€
660-DWECO A07000800	Ø700	Ø800	1531€
660-DWECO A07500800	Ø750	Ø800	1393€

REDUCCIONES



CÓDIGO	$\varnothing A$	$\varnothing B$	€
660-DWECOR03000250	$\varnothing 300$	$\varnothing 250$	308€
660-DWECOR03500250	$\varnothing 350$	$\varnothing 250$	401€
660-DWECOR03500300	$\varnothing 350$	$\varnothing 300$	365€
660-DWECOR04000250	$\varnothing 400$	$\varnothing 250$	513€
660-DWECOR04000300	$\varnothing 400$	$\varnothing 300$	491€
660-DWECOR04000350	$\varnothing 400$	$\varnothing 350$	446€
660-DWECOR04500250	$\varnothing 450$	$\varnothing 250$	730€
660-DWECOR04500300	$\varnothing 450$	$\varnothing 300$	701€
660-DWECOR04500350	$\varnothing 450$	$\varnothing 350$	668€
660-DWECOR04500400	$\varnothing 450$	$\varnothing 400$	611€
660-DWECOR05000250	$\varnothing 500$	$\varnothing 250$	863€
660-DWECOR05000300	$\varnothing 500$	$\varnothing 300$	825€
660-DWECOR05000350	$\varnothing 500$	$\varnothing 350$	792€
660-DWECOR05000400	$\varnothing 500$	$\varnothing 400$	757€
660-DWECOR05000450	$\varnothing 500$	$\varnothing 450$	689€
660-DWECOR05500300	$\varnothing 550$	$\varnothing 300$	912€
660-DWECOR05500350	$\varnothing 550$	$\varnothing 350$	877€
660-DWECOR05500400	$\varnothing 550$	$\varnothing 400$	837€
660-DWECOR05500450	$\varnothing 550$	$\varnothing 450$	803€
660-DWECOR05500500	$\varnothing 550$	$\varnothing 500$	730€
660-DWECOR06000350	$\varnothing 600$	$\varnothing 350$	1115€
660-DWECOR06000400	$\varnothing 600$	$\varnothing 400$	1069€

660-DWECOR06000450	$\varnothing 600$	$\varnothing 450$	1025€
660-DWECOR06000500	$\varnothing 600$	$\varnothing 500$	981€
660-DWECOR06000550	$\varnothing 600$	$\varnothing 550$	893€
660-DWECOR06500400	$\varnothing 650$	$\varnothing 400$	1397€
660-DWECOR06500450	$\varnothing 650$	$\varnothing 450$	1339€
660-DWECOR06500500	$\varnothing 650$	$\varnothing 500$	1282€
660-DWECOR06500550	$\varnothing 650$	$\varnothing 550$	1225€
660-DWECOR06500600	$\varnothing 650$	$\varnothing 600$	1115€
660-DWECOR07000450	$\varnothing 700$	$\varnothing 450$	1463€
660-DWECOR07000500	$\varnothing 700$	$\varnothing 500$	1404€
660-DWECOR07000550	$\varnothing 700$	$\varnothing 550$	1347€
660-DWECOR07000600	$\varnothing 700$	$\varnothing 600$	1289€
660-DWECOR07000650	$\varnothing 700$	$\varnothing 650$	1171€
660-DWECOR07500500	$\varnothing 750$	$\varnothing 500$	1553€
660-DWECOR07500550	$\varnothing 750$	$\varnothing 550$	1490€
660-DWECOR07500600	$\varnothing 750$	$\varnothing 600$	1430€
660-DWECOR07500650	$\varnothing 750$	$\varnothing 650$	1366€
660-DWECOR07500700	$\varnothing 750$	$\varnothing 700$	1242€
660-DWECOR08000550	$\varnothing 800$	$\varnothing 550$	1742€
660-DWECOR08000600	$\varnothing 800$	$\varnothing 600$	1671€
660-DWECOR08000650	$\varnothing 800$	$\varnothing 650$	1601€
660-DWECOR08000700	$\varnothing 800$	$\varnothing 700$	1531€
660-DWECOR08000750	$\varnothing 800$	$\varnothing 750$	1393€