

CATÁLOGO  
LISTA DE PRECIOS  
2023  
MARZO

 **jeremias**®  
CHIMNEY SYSTEMS

Calefacción | Resistencia al fuego | Residencial-VMC | Combustibles sólidos | Industrial



**+ de 45 años de trayectoria que nos han convertido en referente a nivel mundial.**

**JEREMIAS** Grupo es un holding empresarial de origen alemán, líder en la **fabricación de productos para la evacuación de humos y gases**, así como de soluciones que abarcan desde la Calefacción, Resistencia al fuego, Residencial, Combustibles sólidos, Industrial.

Con **más de 45 años de historia**, Jeremias cuenta con una gran proyección internacional. Un grupo que se ha expandido por Europa y Norteamérica que cuenta con 8 plantas industriales y presentes en más de 60 países.



Para Jeremias la innovación, la vocación al servicio, el cliente, la calidad de sus productos y el respeto por el medio ambiente, son valores fundamentales.



**60**

Presencia en más de 60 países



**100.000**

Más de 100.000 referencias



**8**

8 plantas de fabricación



**1.700**

Más de 1.700 personas





# SOLUCIONES SENCILLAS DECISIONES INTELIGENTES

**Jeremias España** pertenece a Jeremias Grupo, fundada en el 2007 tiene una de las plantas de fabricación más modernas de Europa en su sector.

Posee además un sistema de almacén automático que permite utilizar los sistemas más innovadores en logística y una gran capacidad de almacenamiento.

La calidad, la innovación, el diseño y la comercialización, han asegurado el éxito de Jeremias.

**Nuestra presencia mundial y nuestro amplio conocimiento sobre sistemas de evacuación de humos, nos permite ofrecerte las mejores soluciones en:**

- Chimeneas modulares metálicas para **calderas domesticas o industriales.**
- **Conductos resistentes al fuego EI** en cocinas industriales.
- Salidas de escape para **grupos electrógenos, cogeneración, incineradoras.**
- **Chimeneas industriales** para hornos y procesos industriales.
- Chimeneas **autoportantes.**
- Chimeneas **colectivas para la evacuación de gases** de calderas murales.
- Sistemas de Ventilación Mecánica Controlada - **VMC.**
- **Chimeneas para soluciones en Biomasa.**
- **Silenciadores** para el sector terciario e industrial.
- Conductos para **campanas extractoras domésticas.**
- Conductos para **bajantes de lavandería** y residuos en edificios.





### **Nuestro equipo**

**Jeremias** cuenta con un equipo humano altamente cualificado formado por más de 250 profesionales repartidos entre la fábrica de Bilbao y las oficinas de Madrid, Barcelona y Coruña.

Amplia red de técnicos comerciales a nivel estatal que garantizan una asistencia rápida y eficaz en cualquier momento.

## Calidad

Nos acreditan como una empresa que cumple con los estándares de calidad, organización, gestión y desarrollo.

Los productos de **Jeremias** pasan estrictos controles de calidad para asegurar su correcto funcionamiento y durabilidad.

El compromiso que adquiere Jeremias con la calidad queda patente en la renovación de los certificados.

A día de hoy Jeremias cuenta con más de 100 sistemas certificados según las diferentes normativas (Europea CE, Americana UL, Británica HETAS, TUV, Francesa NF...) disponiendo además de Certificaciones específicas para cada país y consejos de instalación.

## Nuestros servicios



Consultoría



Diseño



Fabricación



Instalación



## Jeremias España



### Delegaciones

#### Madrid

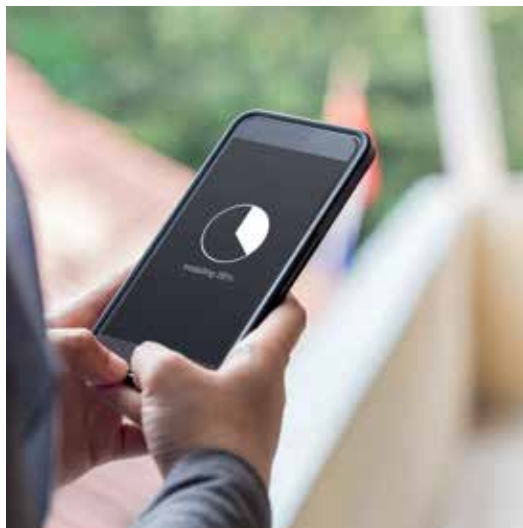
C/ Azalea 1, Miniparc Bloque F  
28109 Alcobendas  
Tlf: +34 910 748 802  
madrid@jeremias.es

#### Barcelona

Carrer Porvenir, 48,  
08912 Badalona  
Tlf: +34 934 644 184  
catalunya@jeremias.es

#### Coruña

Tlf: +34 646 430 504  
coruna@jeremias.es



### Asistencia telefónica

Tlf: +34 946 30 10 10  
info@jeremias.es

#### ¿Qué tipo de profesional eres?

Los productos **Jeremias** están dirigidos a instaladores, ingenieros, promotores, mantenedoras, constructoras, estudios de arquitectura, distribuidores, profesionales del sector...

#### Todos los recursos para profesionales

Disponemos de todo lo que necesitas para tus proyectos, catálogos, objetos BIM, software gratuito, proyectos de referencia, recursos técnicos para tu día a día, vídeos de instalación, manuales de instrucciones, manuales técnicos y mucho más.



# 02

Presentación	02
Acabados especiales	10
Simbología	11



## 13

### Calefacción

DW-ECO 2.0 316	16
DW-ECO 2.0 304	30
DW-ECO 1.0 316	40
DW-ECO 1.0 304	48
EW-ECO CONDENSING	56
EW-ECO 316	66
EW-ECO 304	77
TWIN-ECO 316	88
TWIN-PL	91
EW-PPS	94
Adaptadores biflujo	100
Desdobladores monobloque	101
Cómo cortar un módulo recto de DW-ECO	53



## 103

### Resistencia al fuego

DW-ECO EI30	106
SV-EI60	114
SV-EI120	124
SV-EI240	134
Cómo montar un pasamuros	136



## 139

### Residencial - VMC

SED	142
SEE	149
SVC	156
SET	163
Ventilación mecánica	164
SVC3	166
SVC4	170
EkkoAir	174
SVC-T	176
SVC-D	180
SVC-H	185



# Índice



## 189

### Combustibles sólidos

EW-PELLETS NEGRO	192
EW-PELLETS INOX	195
TWIN-BIOMASS NEGRO	196
LINE-FLEX	200
FERRO-LUX	202
EW-VITRO	206
VITRO-PELLETS	208



## 210

### Accesorios

Accesorios	210
Acc. de paso de forjado	211
Adaptador design	212
Embellecedores de techo	213
Terminales	214
Abrazaderas de separación	215



## 217

### Industrial

DW-KL 32 304	220
DW-KL 50 304	227
Silenciadores	237
Autoportantes	243
Cómo cortar un módulo cortable de DW-KL	235

## 256

Herramientas Inteligentes	256
Easy-Calc 4.0	258
Condiciones Generales	260
Garantía	261
Referencias	262

## Acabados Especiales

Dependiendo de sus necesidades, podemos ofrecerle nuestro servicio personalizado de pintura RAL.

### COLORES RAL ESTANDARD JEREMIAS



Amarillo narciso  
(mate)



Marfil claro  
(mate)



Azul ultramar  
(mate)



Azul luminoso  
(mate)



Gris ratón  
(mate)



Gris antracita  
(mate)



Pardo cobre  
(mate)



Sepia  
(mate)



Pardo grisáceo  
(mate)



Negro señales  
(mate)



Negro intenso  
(mate)



Negro grafito  
(mate)



Blanco tráfico  
(mate)



Blanco tráfico  
(brillante)

(Precio +30% para gamas de doble pared aisladas)  
(Consultar precios para resto de gamas)

Para otros colores RAL, consultar precio y disponibilidad.

\*Los colores que se muestran pueden sufrir alguna variación, según la resolución de la pantalla utilizada o la impresión.



## Leyenda Simbología



Garantía



Madera



Condiciones  
secas



Condensación



0,5 mm

Espesor  
de acero



0,08 mm

Flexible



N1 40 Pa

Tiro natural  
depresión



P1 200 Pa

Tiro forzado  
sobrepresión



Concéntrico  
doble pared  
sin aislar



Simple pared



25 mm

Espesor de  
aislamiento



25 mm

Concéntrico  
triple  
pared aislado



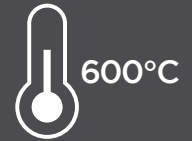
Gasoil



Gas natural



Ventilación



Temperatura  
de trabajo



Pellets

## Iconos Aplicaciones



Calefacción



Resistencia  
al fuego



Residencial  
VMC



Accesorios



Industrial



Combustibles sólidos





Calefacción



## Chimeneas **Doble Pared para Calderas**

Para todas las aplicaciones indicadas se utiliza el sistema DW-ECO en sus diferentes versiones en 304 (gas natural y gasoil en condiciones secas) y 316 (condensación y combustibles sólidos).

Es una chimenea modular fabricada en acero inoxidable interior y exterior con aislamiento intermedio de lana de roca rígida, que nos permite evitar cualquier puente térmico entre pared interior y exterior, además de la posibilidad de cortar a medida los tramos rectos en la propia instalación (una ventaja enorme para la instalación en las condiciones más complicadas).



### APLICACIONES

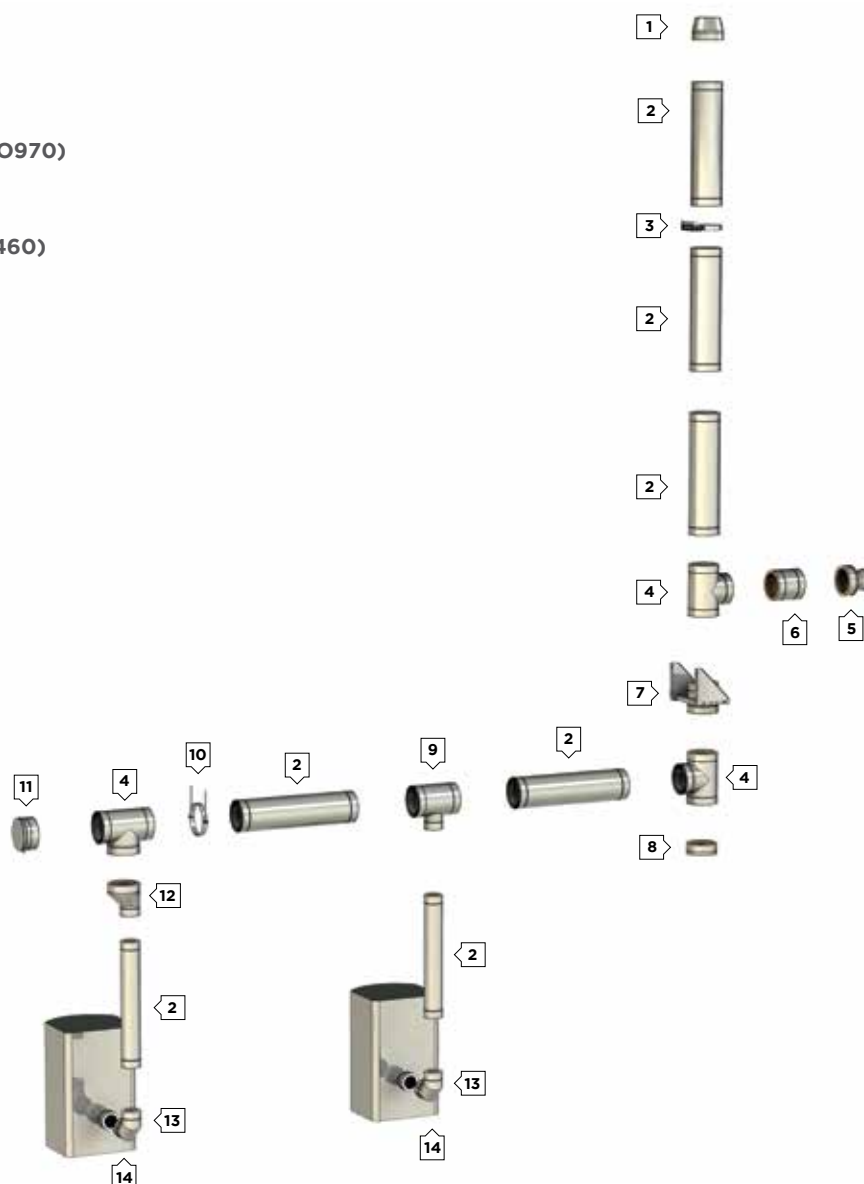
- Calderas de gas
- Calderas de gasoil
- Calderas de combustibles sólidos
- Condensación
- Calderas de vapor
- Estufas y fuegos bajos
- Generadores de aire caliente
- Hornos de panadería
- Climatización
- Hornos incineradores

	Gas natural	Gasoil	Comb. Sólidos	Condensación	Condiciones húmedas	Temperatura (°C)	Material interior	Material exterior	Espesor mat. Interior (mm)	N= tiro natural P= sobrepresión H=altas presiones	Resist. fuego de hollín
DW-ECO 1.0 304	●	●	-	-	-	600	AISI 304	AISI 304	0.4	N	●
	●	●	-	-	-	450	AISI 304	AISI 304	0.4	N	●
	●	●	-	-	●	400	AISI 304	AISI 304	0.4	N	-
	●	●	-	-	●	200	AISI 304	AISI 304	0.4	H	-
DW-ECO 1.0 316	●	●	●	-	-	600	AISI 316L	AISI 304	0.4	N	●
	●	●	●	-	-	450	AISI 316L	AISI 304	0.4	N	●
	●	●	-	-	●	400	AISI 316L	AISI 304	0.4	N	-
	●	●	-	-	●	200	AISI 316L	AISI 304	0.4	H	-
	●	●	-	●*	●	120	AISI 316L	AISI 304	0.4	H	-
DW-ECO 2.0 316	●	●	●	-	-	600	AISI 316L	AISI 304	0.4 - 0.5 - 0.6 según Ø	N	●
	●	●	●	-	-	450	AISI 316L	AISI 304	0.4 - 0.5 - 0.6 según Ø	N	●
	●	●	-	-	●	400	AISI 316L	AISI 304	0.4 - 0.5 - 0.6 según Ø	N	-
	●	●	-	-	●	200	AISI 316L	AISI 304	0.4 - 0.5 - 0.6 según Ø	H	-
	●	●	-	●*	●	120	AISI 316L	AISI 304	0.4 - 0.5 - 0.6 según Ø	H	-
DW-ECO 2.0 304	●	●	-	-	-	600	AISI 304	AISI 304	0.4 - 0.5 - 0.6 según Ø	N	●
	●	●	-	-	-	450	AISI 304	AISI 304	0.4 - 0.5 - 0.6 según Ø	N	●
	●	●	-	-	●	400	AISI 304	AISI 304	0.4 - 0.5 - 0.6 según Ø	H	-
	●	●	-	●	●	200	AISI 304	AISI 304	0.4 - 0.5 - 0.6 según Ø	H	-



\*Con junta de condensación.

1. Terminal salida cónica (DWECO32C)
2. Módulo recto 1.000 mm (DWECO13)
3. Abrazadera fijación pared (DW25556)
4. Te 90° (DWECO317)
5. Estabilizador de tiro (adaptador+clapeta) (DWECO970)
6. Módulo recto 250 mm (DWECO15)
7. Soporte de carga regulable (DWECO379)
8. Colector de hollín con desagüe aislado (DWECO1460)
9. Te 90° de boca reducida (DWECT902)
10. Abrazadera de amarre por tornillo (DWECO1063)
11. Colector de hollín con desagüe lateral (DWECO1)
12. Ampliación excéntrica (DWECOAX)
13. Codo 90° (DWECO60)
14. Adaptador caldera macho (DWECO37M)



### PESOS (kg)

#### Pesos alturas entre soportes

Pesos aproximados por metro lineal de chimenea en cada modelo y diámetro, así como las alturas máximas entre soportes de carga en función del diámetro para instalación vertical. En la base de la vertical es necesaria la colocación de un soporte de carga encima de la conexión (si se coloca debajo la altura al segundo soporte se reducirá a la mitad).

Asimismo, en instalación horizontal se recomienda que la distancia entre abrazaderas de fijación sea de 2 m. En instalación vertical la distancia entre abrazaderas de fijación pared debe ser de 4 m como máximo.

La máxima altura en voladizo por encima de la última conexión es de 3 m. (Dependiendo del diámetro. Consultar DOP)

	DW-ECO 1.0 304	DW-ECO 1.0 316	DW-ECO 2.0 316	DW-ECO 2.0 304
Ø 80	-	3,3	3,3	-
Ø 100	-	3,9	3,9	-
Ø 130	4,9	4,9	4,9	-
Ø 150	5,5	5,5	5,5	-
Ø 180	6,4	6,4	6,4	-
Ø 200	7,0	7,0	7,0	-
Ø 250	-	-	8,6	8,6
Ø 300	-	-	10,2	10,2
Ø 350	-	-	13,7	13,7
Ø 400	-	-	15,6	15,6
Ø 450	-	-	17,4	17,4
Ø 500	-	-	19,2	19,2
Ø 550	-	-	21,1	21,1
Ø 600	-	-	26,2	26,2
Ø 650	-	-	30,7	30,7
Ø 700	-	-	32,9	32,9
Ø 750	-	-	35,2	35,2
Ø 800	-	-	37,4	37,4



**Chimenea modular metálica para evacuación de humos y gases de los productos de la combustión de doble pared fabricada en acero inoxidable interior y exterior.**

**MATERIAL**

Pared Interior: AISI 316L  
Pared Exterior: AISI 304

**ACABADO EXTERIOR**

Brillante  
Colores RAL (consulta página 14 para acabados especiales)  
Exterior galvanizado / zincado -15% (sólo tramos rectos y desviaciones)

**AISLAMIENTO**

Lana de roca rígida de alta densidad (120kg/m<sup>3</sup>)

**ESPEORES (mm)**

Pared interior: 0,4 - 0,5 - 0,6 - 0,8 (según diámetro)  
Aislamiento: 25 mm (32 mm a partir de Ø650 mm)  
Pared exterior: 0,4 - 0,5 - 0,6 - 0,8 (según diámetro)

**DIÁMETROS DISPONIBLES (mm)**

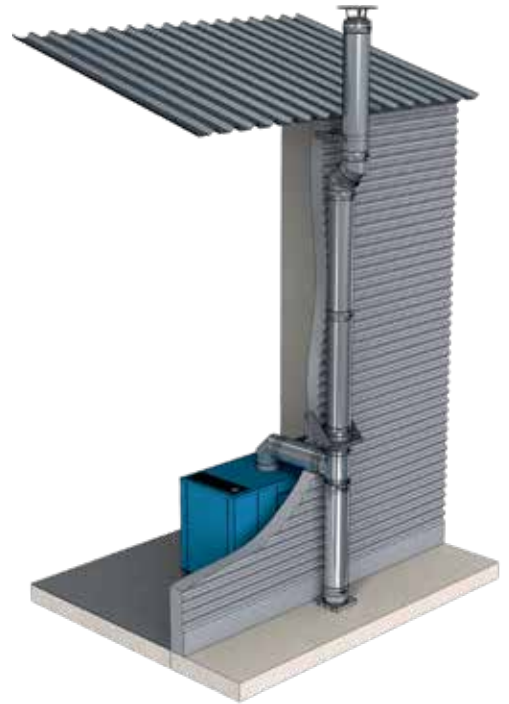
Ø80 a Ø800

**SISTEMA DE UNIÓN**

Conexión macho-hembra con **abrazadera de unión ancha (2.0)**

**NIVEL DE ESTANQUEIDAD**

T--- - N1: Sin necesidad de junta  
T120 - H1: Incluir junta de condensación (DW2526CØ).  
T200 - H1: Incluir junta de estanqueidad (DW2526Ø).\*



Para incluir la junta de condensación (T<120°C) preinstalada de fábrica, sustituir el código del sistema 661 por D15\*.  
Para incluir la junta de estanqueidad (T<200°C). preinstalada de fábrica, sustituir el código del sistema 661 por D01\*.  
Excepto terminales.



**APLICACIONES**

- Calderas de condensación
- Calderas de combustibles sólidos
- Hornos de panadería
- Calderas de vapor
- Extracción de productos químicos (no clorados)
- Hornos incineradores



**CARACTERÍSTICAS**

- Temperatura de trabajo hasta 600°C
- **Soldadura TIG/LÁSER** en continuo en todas las piezas
- **Abrazadera de unión incluida (excepto terminales)**
- Posibilidad de **corte de módulos rectos a medida** en obra (ver instrucciones de corte página 53)
- **Para condensación es necesaria la junta de condensación (DW2526C) en las uniones y una pendiente mínima de 3° en tramos horizontales (T<120°C)**

**CERTIFICADO CE**

0036 CPR 9174 030  
0036 CPR 9174 044

**CLASIFICACIONES CE (UNE-EN 1856-1)**

T600 - N1 - D - V3 - L50040 - G(70)  
T450 - N1 - D - V3 - L50040 - G(60)  
T400 - N1 - W - V2 - L50040 - O(30)  
T200 - H1 - W - V2 - L50040 - O(20) (con junta de estanqueidad DW2526)  
T120 - H1 - W - V2 - L50040 - O(00) (con junta de condensación DW2526C)





Módulo recto 1.000 mm



Módulo recto 500 mm



Módulo recto 250 mm



Módulo recto 250 mm con desagüe lateral



Módulo recto regulable 400 - 560 mm

Ø 80	661-DWECO130080	<b>151€</b>	661-DWECO140080	<b>110€</b>	661-DWECO150080	<b>78€</b>	661-DWECO15D0080	<b>111€</b>	661-DWECO5440080	<b>151€</b>
Ø 100	661-DWECO130100	<b>155€</b>	661-DWECO140100	<b>113€</b>	661-DWECO150100	<b>82€</b>	661-DWECO15D0100	<b>117€</b>	661-DWECO5440100	<b>155€</b>
Ø 130	661-DWECO130130	<b>163€</b>	661-DWECO140130	<b>120€</b>	661-DWECO150130	<b>88€</b>	661-DWECO15D0130	<b>127€</b>	661-DWECO5440130	<b>163€</b>
Ø 150	661-DWECO130150	<b>183€</b>	661-DWECO140150	<b>138€</b>	661-DWECO150150	<b>92€</b>	661-DWECO15D0150	<b>139€</b>	661-DWECO5440150	<b>182€</b>
Ø 180	661-DWECO130180	<b>220€</b>	661-DWECO140180	<b>158€</b>	661-DWECO150180	<b>112€</b>	661-DWECO15D0180	<b>155€</b>	661-DWECO5440180	<b>213€</b>
Ø 200	661-DWECO130200	<b>256€</b>	661-DWECO140200	<b>187€</b>	661-DWECO150200	<b>128€</b>	661-DWECO15D0200	<b>173€</b>	661-DWECO5440200	<b>244€</b>
Ø 250	661-DWECO130250	<b>307€</b>	661-DWECO140250	<b>203€</b>	661-DWECO150250	<b>144€</b>	661-DWECO15D0250	<b>188€</b>	661-DWECO5440250	<b>280€</b>
Ø 300	661-DWECO130300	<b>376€</b>	661-DWECO140300	<b>248€</b>	661-DWECO150300	<b>186€</b>	661-DWECO15D0300	<b>238€</b>	661-DWECO5440300	<b>367€</b>
Ø 350	661-DWECO130350	<b>477€</b>	661-DWECO140350	<b>339€</b>	661-DWECO150350	<b>229€</b>	661-DWECO15D0350	<b>263€</b>	661-DWECO5440350	<b>459€</b>
Ø 400	661-DWECO130400	<b>565€</b>	661-DWECO140400	<b>402€</b>	661-DWECO150400	<b>289€</b>	661-DWECO15D0400	<b>321€</b>	661-DWECO5440400	<b>569€</b>
Ø 450	661-DWECO130450	<b>611€</b>	661-DWECO140450	<b>418€</b>	661-DWECO150450	<b>328€</b>	661-DWECO15D0450	<b>367€</b>	661-DWECO5440450	<b>599€</b>
Ø 500	661-DWECO130500	<b>667€</b>	661-DWECO140500	<b>455€</b>	661-DWECO150500	<b>358€</b>	661-DWECO15D0500	<b>431€</b>	661-DWECO5440500	<b>631€</b>
Ø 550	661-DWECO130550	<b>751€</b>	661-DWECO140550	<b>528€</b>	661-DWECO150550	<b>409€</b>	661-DWECO15D0550	<b>542€</b>	661-DWECO5440550	<b>666€</b>
Ø 600	661-DWECO130600	<b>820€</b>	661-DWECO140600	<b>576€</b>	661-DWECO150600	<b>468€</b>	661-DWECO15D0600	<b>647€</b>	661-DWECO5440600	<b>749€</b>
Ø 650	661-DWECO130650	<b>1.067€</b>	661-DWECO140650	<b>752€</b>	661-DWECO150650	<b>610€</b>	661-DWECO15D0650	<b>845€</b>	661-DWECO5440650	<b>976€</b>
Ø 700	661-DWECO130700	<b>1.132€</b>	661-DWECO140700	<b>796€</b>	661-DWECO150700	<b>647€</b>	661-DWECO15D0700	<b>899€</b>	661-DWECO5440700	<b>1.031€</b>
Ø 750	661-DWECO130750	<b>1.202€</b>	661-DWECO140750	<b>844€</b>	661-DWECO150750	<b>688€</b>	661-DWECO15D0750	<b>950€</b>	661-DWECO5440750	<b>1.092€</b>
Ø 800	661-DWECO130800	<b>1.333€</b>	661-DWECO140800	<b>937€</b>	661-DWECO150800	<b>761€</b>	661-DWECO15D0800	<b>1.058€</b>	661-DWECO5440800	<b>1.213€</b>



Módulo recto regulable 560 - 920 mm



Codo 15°



Codo 30°



Codo 45°



Codo 60°

Ø 80	661-DWECO5450080	<b>226€</b>	661-DWECO160080	<b>110€</b>	661-DWECO170080	<b>110€</b>	661-DWECO180080	<b>110€</b>	661-DWECO840080	<b>134€</b>
Ø 100	661-DWECO5450100	<b>235€</b>	661-DWECO160100	<b>113€</b>	661-DWECO170100	<b>113€</b>	661-DWECO180100	<b>113€</b>	661-DWECO840100	<b>140€</b>
Ø 130	661-DWECO5450130	<b>242€</b>	661-DWECO160130	<b>120€</b>	661-DWECO170130	<b>120€</b>	661-DWECO180130	<b>120€</b>	661-DWECO840130	<b>144€</b>
Ø 150	661-DWECO5450150	<b>266€</b>	661-DWECO160150	<b>131€</b>	661-DWECO170150	<b>131€</b>	661-DWECO180150	<b>131€</b>	661-DWECO840150	<b>158€</b>
Ø 180	661-DWECO5450180	<b>309€</b>	661-DWECO160180	<b>154€</b>	661-DWECO170180	<b>154€</b>	661-DWECO180180	<b>154€</b>	661-DWECO840180	<b>187€</b>
Ø 200	661-DWECO5450200	<b>357€</b>	661-DWECO160200	<b>179€</b>	661-DWECO170200	<b>179€</b>	661-DWECO180200	<b>179€</b>	661-DWECO840200	<b>215€</b>
Ø 250	661-DWECO5450250	<b>402€</b>	661-DWECO160250	<b>202€</b>	661-DWECO170250	<b>202€</b>	661-DWECO180250	<b>202€</b>	661-DWECO840250	<b>246€</b>
Ø 300	661-DWECO5450300	<b>480€</b>	661-DWECO160300	<b>263€</b>	661-DWECO170300	<b>263€</b>	661-DWECO180300	<b>263€</b>	661-DWECO840300	<b>321€</b>
Ø 350	661-DWECO5450350	<b>640€</b>	661-DWECO160350	<b>330€</b>	661-DWECO170350	<b>330€</b>	661-DWECO180350	<b>330€</b>	661-DWECO840350	<b>372€</b>
Ø 400	661-DWECO5450400	<b>797€</b>	661-DWECO160400	<b>409€</b>	661-DWECO170400	<b>409€</b>	661-DWECO180400	<b>409€</b>	-	-
Ø 450	661-DWECO5450450	<b>812€</b>	661-DWECO160450	<b>597€</b>	661-DWECO170450	<b>597€</b>	661-DWECO180450	<b>597€</b>	-	-
Ø 500	661-DWECO5450500	<b>852€</b>	661-DWECO160500	<b>663€</b>	661-DWECO170500	<b>663€</b>	661-DWECO180500	<b>663€</b>	-	-
Ø 550	661-DWECO5450550	<b>880€</b>	661-DWECO160550	<b>928€</b>	661-DWECO170550	<b>928€</b>	661-DWECO180550	<b>928€</b>	-	-
Ø 600	661-DWECO5450600	<b>1.073€</b>	661-DWECO160600	<b>1.096€</b>	661-DWECO170600	<b>1.096€</b>	661-DWECO180600	<b>1.096€</b>	-	-
Ø 650	661-DWECO5450650	<b>1.403€</b>	661-DWECO160650	<b>1.432€</b>	661-DWECO170650	<b>1.432€</b>	661-DWECO180650	<b>1.432€</b>	-	-
Ø 700	661-DWECO5450700	<b>1.487€</b>	661-DWECO160700	<b>1.515€</b>	661-DWECO170700	<b>1.515€</b>	661-DWECO180700	<b>1.515€</b>	-	-
Ø 750	661-DWECO5450750	<b>1.575€</b>	661-DWECO160750	<b>1.607€</b>	661-DWECO170750	<b>1.607€</b>	661-DWECO180750	<b>1.607€</b>	-	-
Ø 800	661-DWECO5450800	<b>1.751€</b>	661-DWECO160800	<b>1.783€</b>	661-DWECO170800	<b>1.783€</b>	661-DWECO180800	<b>1.783€</b>	-	-



## Sistema DW - ECO 2.0 316



Codo 87°



Codo 90°



Te 87°



Te 90°

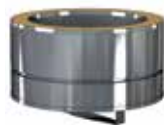


Te 135°

Ø 80	661-DWECO640080	<b>154€</b>	661-DWECO600080	<b>154€</b>	661-DWECO110080	<b>265€</b>	661-DWECO3170080	<b>224€</b>	661-DWECO120080	<b>322€</b>
Ø 100	661-DWECO640100	<b>163€</b>	661-DWECO600100	<b>163€</b>	661-DWECO110100	<b>275€</b>	661-DWECO3170100	<b>233€</b>	661-DWECO120100	<b>334€</b>
Ø 130	661-DWECO640130	<b>168€</b>	661-DWECO600130	<b>168€</b>	661-DWECO110130	<b>280€</b>	661-DWECO3170130	<b>243€</b>	661-DWECO120130	<b>338€</b>
Ø 150	661-DWECO640150	<b>187€</b>	661-DWECO600150	<b>187€</b>	661-DWECO110150	<b>312€</b>	661-DWECO3170150	<b>262€</b>	661-DWECO120150	<b>378€</b>
Ø 180	661-DWECO640180	<b>216€</b>	661-DWECO600180	<b>216€</b>	661-DWECO110180	<b>364€</b>	661-DWECO3170180	<b>305€</b>	661-DWECO120180	<b>438€</b>
Ø 200	661-DWECO640200	<b>249€</b>	661-DWECO600200	<b>249€</b>	661-DWECO110200	<b>419€</b>	661-DWECO3170200	<b>357€</b>	661-DWECO120200	<b>522€</b>
Ø 250	661-DWECO640250	<b>292€</b>	661-DWECO600250	<b>292€</b>	661-DWECO110250	<b>522€</b>	661-DWECO3170250	<b>438€</b>	661-DWECO120250	<b>635€</b>
Ø 300	661-DWECO640300	<b>378€</b>	661-DWECO600300	<b>378€</b>	661-DWECO110300	<b>678€</b>	661-DWECO3170300	<b>570€</b>	661-DWECO120300	<b>821€</b>
Ø 350	661-DWECO640350	<b>411€</b>	661-DWECO600350	<b>411€</b>	661-DWECO110350	<b>849€</b>	661-DWECO3170350	<b>715€</b>	661-DWECO120350	<b>1.024€</b>
Ø 400	-	-	-	-	661-DWECO110400	<b>1.061€</b>	661-DWECO3170400	<b>893€</b>	661-DWECO120400	<b>1.280€</b>
Ø 450	-	-	-	-	661-DWECO110450	<b>1.204€</b>	661-DWECO3170450	<b>1.013€</b>	661-DWECO120450	<b>1.648€</b>
Ø 500	-	-	-	-	661-DWECO110500	<b>1.417€</b>	661-DWECO3170500	<b>1.197€</b>	661-DWECO120500	<b>1.703€</b>
Ø 550	-	-	-	-	661-DWECO110550	<b>1.544€</b>	661-DWECO3170550	<b>1.301€</b>	661-DWECO120550	<b>2.904€</b>
Ø 600	-	-	-	-	661-DWECO110600	<b>1.792€</b>	661-DWECO3170600	<b>1.596€</b>	661-DWECO120600	<b>3.067€</b>
Ø 650	-	-	-	-	661-DWECO110650	<b>2.339€</b>	661-DWECO3170650	<b>2.085€</b>	661-DWECO120650	<b>4.000€</b>
Ø 700	-	-	-	-	661-DWECO110700	<b>2.477€</b>	661-DWECO3170700	<b>2.207€</b>	661-DWECO120700	<b>4.239€</b>
Ø 750	-	-	-	-	661-DWECO110750	<b>2.627€</b>	661-DWECO3170750	<b>2.342€</b>	661-DWECO120750	<b>4.492€</b>
Ø 800	-	-	-	-	661-DWECO110800	<b>2.914€</b>	661-DWECO3170800	<b>2.601€</b>	661-DWECO120800	<b>4.985€</b>



Colector de hollín



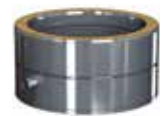
Colector de hollín aislado



Colector de hollín con desagüe



Colector de hollín con desagüe aislado



Colector de hollín con desagüe lateral

Ø 80	661-DWECO5510080	<b>40,27€</b>	661-DWECO20330080	<b>65€</b>	661-DWECO440080	<b>48,91€</b>	661-DWECO14600080	<b>80€</b>	661-DWECO10080	<b>116€</b>
Ø 100	661-DWECO5510100	<b>43,14€</b>	661-DWECO20330100	<b>74€</b>	661-DWECO440100	<b>50€</b>	661-DWECO14600100	<b>87€</b>	661-DWECO10100	<b>125€</b>
Ø 130	661-DWECO5510130	<b>55€</b>	661-DWECO20330130	<b>83€</b>	661-DWECO440130	<b>74€</b>	661-DWECO14600130	<b>97€</b>	661-DWECO10130	<b>139€</b>
Ø 150	661-DWECO5510150	<b>61€</b>	661-DWECO20330150	<b>91€</b>	661-DWECO440150	<b>78€</b>	661-DWECO14600150	<b>110€</b>	661-DWECO10150	<b>146€</b>
Ø 180	661-DWECO5510180	<b>70€</b>	661-DWECO20330180	<b>110€</b>	661-DWECO440180	<b>88€</b>	661-DWECO14600180	<b>121€</b>	661-DWECO10180	<b>163€</b>
Ø 200	661-DWECO5510200	<b>78€</b>	661-DWECO20330200	<b>121€</b>	661-DWECO440200	<b>92€</b>	661-DWECO14600200	<b>140€</b>	661-DWECO10200	<b>174€</b>
Ø 250	661-DWECO5510250	<b>83€</b>	661-DWECO20330250	<b>128€</b>	661-DWECO440250	<b>117€</b>	661-DWECO14600250	<b>147€</b>	661-DWECO10250	<b>186€</b>
Ø 300	661-DWECO5510300	<b>100€</b>	661-DWECO20330300	<b>151€</b>	661-DWECO440300	<b>194€</b>	661-DWECO14600300	<b>175€</b>	661-DWECO10300	<b>221€</b>
Ø 350	661-DWECO5510350	<b>128€</b>	661-DWECO20330350	<b>165€</b>	661-DWECO440350	<b>246€</b>	661-DWECO14600350	<b>202€</b>	661-DWECO10350	<b>262€</b>
Ø 400	661-DWECO5510400	<b>174€</b>	661-DWECO20330400	<b>193€</b>	661-DWECO440400	<b>279€</b>	661-DWECO14600400	<b>272€</b>	661-DWECO10400	<b>308€</b>
Ø 450	661-DWECO5510450	<b>187€</b>	661-DWECO20330450	<b>216€</b>	661-DWECO440450	<b>305€</b>	661-DWECO14600450	<b>326€</b>	661-DWECO10450	<b>363€</b>
Ø 500	661-DWECO5510500	<b>250€</b>	661-DWECO20330500	<b>321€</b>	661-DWECO440500	<b>315€</b>	661-DWECO14600500	<b>385€</b>	661-DWECO10500	<b>447€</b>
Ø 550	661-DWECO5510550	<b>266€</b>	661-DWECO20330550	<b>393€</b>	661-DWECO440550	<b>360€</b>	661-DWECO14600550	<b>472€</b>	661-DWECO10550	<b>587€</b>
Ø 600	661-DWECO5510600	<b>275€</b>	661-DWECO20330600	<b>412€</b>	661-DWECO440600	<b>414€</b>	661-DWECO14600600	<b>488€</b>	661-DWECO10600	<b>716€</b>
Ø 650	661-DWECO5510650	<b>312€</b>	661-DWECO20330650	<b>423€</b>	661-DWECO440650	<b>445€</b>	661-DWECO14600650	<b>559€</b>	661-DWECO10650	<b>819€</b>
Ø 700	661-DWECO5510700	<b>336€</b>	661-DWECO20330700	<b>457€</b>	661-DWECO440700	<b>477€</b>	661-DWECO14600700	<b>600€</b>	661-DWECO10700	<b>881€</b>
Ø 750	661-DWECO5510750	<b>360€</b>	661-DWECO20330750	<b>485€</b>	661-DWECO440750	<b>509€</b>	661-DWECO14600750	<b>642€</b>	661-DWECO10750	<b>942€</b>
Ø 800	661-DWECO5510800	<b>384€</b>	661-DWECO20330800	<b>518€</b>	661-DWECO440800	<b>518€</b>	661-DWECO14600800	<b>686€</b>	661-DWECO10800	<b>1.008€</b>



Módulo de medioambiente  
L=1000 mm



Módulo de inspección  
L=330 mm



Módulo temperatura  
humos L=330 mm



Módulo de inspección  
con tapa 40 Pa (N1)



Módulo de inspección con  
tapa 200 Pa (P1)

Ø 80	-	-	661-DWECO5430080	129€	661-DWECO870080	534€	661-DWECO680080	209€	661-DWECO5490080	209€
Ø 100	-	-	661-DWECO5430100	138€	661-DWECO870100	559€	661-DWECO680100	229€	661-DWECO5490100	229€
Ø 130	661-DWECO12680130	576€	661-DWECO5430130	142€	661-DWECO870130	554€	661-DWECO680130	243€	661-DWECO5490130	243€
Ø 150	661-DWECO12680150	594€	661-DWECO5430150	155€	661-DWECO870150	613€	661-DWECO680150	249€	661-DWECO5490150	249€
Ø 180	661-DWECO12680180	625€	661-DWECO5430180	183€	661-DWECO870180	706€	661-DWECO680180	264€	661-DWECO5490180	264€
Ø 200	661-DWECO12680200	653€	661-DWECO5430200	208€	661-DWECO870200	762€	661-DWECO680200	277€	661-DWECO5490200	277€
Ø 250	661-DWECO12680250	676€	661-DWECO5430250	245€	661-DWECO870250	842€	661-DWECO680250	295€	661-DWECO5490250	295€
Ø 300	661-DWECO12680300	737€	661-DWECO5430300	314€	661-DWECO870300	897€	661-DWECO680300	321€	661-DWECO5490300	321€
Ø 350	661-DWECO12680350	1.184€	661-DWECO5430350	392€	661-DWECO870350	1.003€	661-DWECO680350	341€	661-DWECO5490350	341€
Ø 400	661-DWECO12680400	1.263€	661-DWECO5430400	492€	661-DWECO870400	1.058€	661-DWECO680400	487€	661-DWECO5490400	487€
Ø 450	661-DWECO12680450	1.323€	661-DWECO5430450	536€	661-DWECO870450	1.149€	661-DWECO680450	526€	661-DWECO5490450	526€
Ø 500	661-DWECO12680500	1.385€	661-DWECO5430500	583€	661-DWECO870500	1.251€	661-DWECO680500	560€	661-DWECO5490500	560€
Ø 550	661-DWECO12680550	1.493€	661-DWECO5430550	607€	661-DWECO870550	1.344€	661-DWECO680550	593€	661-DWECO5490550	593€
Ø 600	661-DWECO12680600	1.575€	661-DWECO5430600	636€	661-DWECO870600	1.364€	661-DWECO680600	628€	661-DWECO5490600	628€
Ø 650	661-DWECO12680650	1.707€	661-DWECO5430650	828€	661-DWECO870650	1.782€	661-DWECO680650	705€	661-DWECO5490650	705€
Ø 700	661-DWECO12680700	1.837€	661-DWECO5430700	880€	661-DWECO870700	1.887€	661-DWECO680700	758€	661-DWECO5490700	758€
Ø 750	661-DWECO12680750	1.969€	661-DWECO5430750	932€	661-DWECO870750	2.003€	661-DWECO680750	793€	661-DWECO5490750	793€
Ø 800	661-DWECO12680800	2.098€	661-DWECO5430800	1.033€	661-DWECO870800	2.223€	661-DWECO680800	830€	661-DWECO5490800	830€



Codo 87°  
con inspección P1



Codo 90°  
con inspección P1



Terminal salida libre



Terminal salida cónica



Terminal anti-lluvia

Ø 80	661-DWECO67AL0080	302€	661-DWECO19AL0080	302€	661-DWECO320080	72€	661-DWECO32C0080	82€	661-DWECO5260080	98€
Ø 100	661-DWECO67AL0100	314€	661-DWECO19AL0100	314€	661-DWECO320100	74€	661-DWECO32C0100	83€	661-DWECO5260100	101€
Ø 130	661-DWECO67AL0130	326€	661-DWECO19AL0130	326€	661-DWECO320130	75€	661-DWECO32C0130	86€	661-DWECO5260130	102€
Ø 150	661-DWECO67AL0150	333€	661-DWECO19AL0150	333€	661-DWECO320150	86€	661-DWECO32C0150	97€	661-DWECO5260150	116€
Ø 180	661-DWECO67AL0180	384€	661-DWECO19AL0180	384€	661-DWECO320180	97€	661-DWECO32C0180	111€	661-DWECO5260180	134€
Ø 200	661-DWECO67AL0200	416€	661-DWECO19AL0200	416€	661-DWECO320200	112€	661-DWECO32C0200	128€	661-DWECO5260200	153€
Ø 250	661-DWECO67AL0250	402€	661-DWECO19AL0250	402€	661-DWECO320250	129€	661-DWECO32C0250	149€	661-DWECO5260250	183€
Ø 300	661-DWECO67AL0300	461€	661-DWECO19AL0300	461€	661-DWECO320300	169€	661-DWECO32C0300	193€	661-DWECO5260300	235€
Ø 350	661-DWECO67AL0350	733€	661-DWECO19AL0350	733€	661-DWECO320350	214€	661-DWECO32C0350	245€	661-DWECO5260350	295€
Ø 400	-	-	-	-	661-DWECO320400	263€	661-DWECO32C0400	301€	661-DWECO5260400	367€
Ø 450	-	-	-	-	661-DWECO320450	289€	661-DWECO32C0450	332€	661-DWECO5260450	801€
Ø 500	-	-	-	-	661-DWECO320500	312€	661-DWECO32C0500	358€	661-DWECO5260500	813€
Ø 550	-	-	-	-	661-DWECO320550	332€	661-DWECO32C0550	380€	661-DWECO5260550	916€
Ø 600	-	-	-	-	661-DWECO320600	338€	661-DWECO32C0600	391€	661-DWECO5260600	936€
Ø 650	-	-	-	-	661-DWECO320650	442€	661-DWECO32C0650	509€	-	-
Ø 700	-	-	-	-	661-DWECO320700	468€	661-DWECO32C0700	541€	-	-
Ø 750	-	-	-	-	661-DWECO320750	498€	661-DWECO32C0750	572€	-	-
Ø 800	-	-	-	-	661-DWECO320800	554€	661-DWECO32C0800	639€	-	-



## Sistema DW - ECO 2.0 316



Terminal anti-viento



Terminal horizontal con rejilla



Terminal Gas



Terminal acelerador de Biomasa



Regulador de tiro

Ø 80	661-DWECO5270080	<b>142€</b>	661-DWECO5320080	<b>88€</b>	-	-	-	-	661-DWECO5310080	<b>226€</b>
Ø 100	661-DWECO5270100	<b>146€</b>	661-DWECO5320100	<b>88€</b>	-	-	-	-	661-DWECO5310100	<b>235€</b>
Ø 130	661-DWECO5270130	<b>147€</b>	661-DWECO5320130	<b>90€</b>	661-DWECO14540130	<b>393€</b>	-	-	661-DWECO5310130	<b>242€</b>
Ø 150	661-DWECO5270150	<b>163€</b>	661-DWECO5320150	<b>102€</b>	661-DWECO14540150	<b>503€</b>	661-DWECO43560150	<b>560€</b>	661-DWECO5310150	<b>266€</b>
Ø 180	661-DWECO5270180	<b>189€</b>	661-DWECO5320180	<b>120€</b>	661-DWECO14540180	<b>579€</b>	661-DWECO43560180	<b>593€</b>	661-DWECO5310180	<b>309€</b>
Ø 200	661-DWECO5270200	<b>220€</b>	661-DWECO5320200	<b>140€</b>	661-DWECO14540200	<b>610€</b>	661-DWECO43560200	<b>611€</b>	661-DWECO5310200	<b>357€</b>
Ø 250	661-DWECO5270250	<b>263€</b>	661-DWECO5320250	<b>163€</b>	661-DWECO14540250	<b>683€</b>	661-DWECO43560250	<b>696€</b>	661-DWECO5310250	<b>422€</b>
Ø 300	661-DWECO5270300	<b>338€</b>	661-DWECO5320300	<b>213€</b>	661-DWECO14540300	<b>893€</b>	661-DWECO43560300	<b>957€</b>	661-DWECO5310300	<b>549€</b>
Ø 350	661-DWECO5270350	<b>411€</b>	661-DWECO5320350	<b>266€</b>	661-DWECO14540350	<b>995€</b>	661-DWECO43560350	<b>1.003€</b>	661-DWECO5310350	<b>688€</b>
Ø 400	661-DWECO5270400	<b>506€</b>	661-DWECO5320400	<b>328€</b>	661-DWECO14540400	<b>1.206€</b>	661-DWECO43560400	<b>1.149€</b>	661-DWECO5310400	<b>856€</b>
Ø 450	-	-	661-DWECO5320450	<b>409€</b>	661-DWECO14540450	<b>1.529€</b>	661-DWECO43560450	<b>1.242€</b>	661-DWECO5310450	<b>936€</b>
Ø 500	-	-	661-DWECO5320500	<b>426€</b>	661-DWECO14540500	<b>1.714€</b>	661-DWECO43560500	<b>1.301€</b>	661-DWECO5310500	<b>1.019€</b>
Ø 550	-	-	661-DWECO5320550	<b>599€</b>	661-DWECO14540550	<b>1.897€</b>	-	-	661-DWECO5310550	<b>1.077€</b>
Ø 600	-	-	661-DWECO5320600	<b>674€</b>	661-DWECO14540600	<b>1.970€</b>	-	-	661-DWECO5310600	<b>1.111€</b>
Ø 650	-	-	661-DWECO5320650	<b>730€</b>	661-DWECO14540650	<b>2.137€</b>	-	-	661-DWECO5310650	<b>1.449€</b>
Ø 700	-	-	661-DWECO5320700	<b>786€</b>	661-DWECO14540700	<b>2.301€</b>	-	-	661-DWECO5310700	<b>1.534€</b>
Ø 750	-	-	661-DWECO5320750	<b>842€</b>	661-DWECO14540750	<b>2.463€</b>	-	-	661-DWECO5310750	<b>1.626€</b>
Ø 800	-	-	661-DWECO5320800	<b>900€</b>	661-DWECO14540800	<b>2.627€</b>	-	-	661-DWECO5310800	<b>1.807€</b>



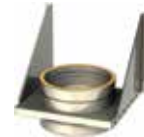
Estabilizador de tiro (adaptador + clapeta)



Adaptador simple a doble



Adaptador doble a simple

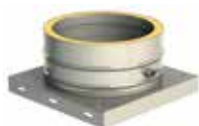


Soporte de carga regulable L=220 mm



Adaptador Hurricane

Ø 80	661-DWECO9700080	<b>233€</b>	661-DWECO370080	<b>47,47€</b>	661-DWECO37A0080	<b>47,47€</b>	661-DWECO3790080	<b>193€</b>	-	-
Ø 100	661-DWECO9700100	<b>248€</b>	661-DWECO370100	<b>55€</b>	661-DWECO37A0100	<b>55€</b>	661-DWECO3790100	<b>203€</b>	-	-
Ø 130	661-DWECO9700130	<b>254€</b>	661-DWECO370130	<b>56€</b>	661-DWECO37A0130	<b>56€</b>	661-DWECO3790130	<b>204€</b>	661-DWECO44760130	<b>155€</b>
Ø 150	661-DWECO9700150	<b>327€</b>	661-DWECO370150	<b>65€</b>	661-DWECO37A0150	<b>65€</b>	661-DWECO3790150	<b>229€</b>	661-DWECO44760150	<b>175€</b>
Ø 180	661-DWECO9700180	<b>358€</b>	661-DWECO370180	<b>77€</b>	661-DWECO37A0180	<b>77€</b>	661-DWECO3790180	<b>270€</b>	661-DWECO44760180	<b>209€</b>
Ø 200	661-DWECO9700200	<b>378€</b>	661-DWECO370200	<b>88€</b>	661-DWECO37A0200	<b>88€</b>	661-DWECO3790200	<b>308€</b>	661-DWECO44760200	<b>226€</b>
Ø 250	661-DWECO9700250	<b>414€</b>	661-DWECO370250	<b>97€</b>	661-DWECO37A0250	<b>97€</b>	661-DWECO3790250	<b>364€</b>	661-DWECO44760250	<b>262€</b>
Ø 300	661-DWECO9700300	<b>450€</b>	661-DWECO370300	<b>125€</b>	661-DWECO37A0300	<b>125€</b>	661-DWECO3790300	<b>472€</b>	661-DWECO44760300	<b>295€</b>
Ø 350	661-DWECO9700350	<b>547€</b>	661-DWECO370350	<b>154€</b>	661-DWECO37A0350	<b>154€</b>	661-DWECO3790350	<b>592€</b>	-	-
Ø 400	661-DWECO9700400	<b>669€</b>	661-DWECO370400	<b>193€</b>	661-DWECO37A0400	<b>193€</b>	661-DWECO3790400	<b>733€</b>	-	-
Ø 450	661-DWECO9700450	<b>805€</b>	661-DWECO370450	<b>208€</b>	661-DWECO37A0450	<b>208€</b>	661-DWECO3790450	<b>798€</b>	-	-
Ø 500	661-DWECO9700500	<b>893€</b>	661-DWECO370500	<b>229€</b>	661-DWECO37A0500	<b>229€</b>	661-DWECO3790500	<b>873€</b>	-	-
Ø 550	661-DWECO9700550	<b>939€</b>	661-DWECO370550	<b>284€</b>	661-DWECO37A0550	<b>284€</b>	661-DWECO3790550	<b>1.003€</b>	-	-
Ø 600	661-DWECO9700600	<b>1.117€</b>	661-DWECO370600	<b>294€</b>	661-DWECO37A0600	<b>294€</b>	661-DWECO3790600	<b>1.115€</b>	-	-
Ø 650	661-DWECO9700650	<b>1.457€</b>	661-DWECO370650	<b>381€</b>	661-DWECO37A0650	<b>381€</b>	661-DWECO3790650	<b>1.454€</b>	-	-
Ø 700	661-DWECO9700700	<b>1.545€</b>	661-DWECO370700	<b>404€</b>	661-DWECO37A0700	<b>404€</b>	661-DWECO3790700	<b>1.543€</b>	-	-
Ø 750	661-DWECO9700750	<b>1.638€</b>	661-DWECO370750	<b>428€</b>	661-DWECO37A0750	<b>428€</b>	661-DWECO3790750	<b>1.634€</b>	-	-
Ø 800	661-DWECO9700800	<b>1.818€</b>	661-DWECO370800	<b>476€</b>	661-DWECO37A0800	<b>476€</b>	661-DWECO3790800	<b>1.814€</b>	-	-



Placa base con desagüe lateral



Abrazadera de unión 2.0



Abrazadera para amarre por tornillo



Abrazadera fijación pared regulable 50-80 mm



Abrazadera fijación pared fija

Ø 80	661-DWECO60080	<b>216€</b>	DW259890080	<b>10,42€</b>	DW2510630080	<b>29,76€</b>	DW255560080	<b>34,25€</b>	-	-
Ø 100	661-DWECO60100	<b>224€</b>	DW259890100	<b>10,42€</b>	DW2510630100	<b>32,74€</b>	DW255560100	<b>35,73€</b>	-	-
Ø 130	661-DWECO60130	<b>226€</b>	DW259890130	<b>13,41€</b>	DW2510630130	<b>35,73€</b>	DW255560130	<b>35,73€</b>	-	-
Ø 150	661-DWECO60150	<b>251€</b>	DW259890150	<b>16,38€</b>	DW2510630150	<b>38,82€</b>	DW255560150	<b>41,71€</b>	-	-
Ø 180	661-DWECO60180	<b>266€</b>	DW259890180	<b>17,85€</b>	DW2510630180	<b>46,02€</b>	DW255560180	<b>47,47€</b>	-	-
Ø 200	661-DWECO60200	<b>300€</b>	DW259890200	<b>23,83€</b>	DW2510630200	<b>46,02€</b>	DW255560200	<b>55€</b>	-	-
Ø 250	661-DWECO60250	<b>332€</b>	DW259890250	<b>28,28€</b>	DW2510630250	<b>59€</b>	DW255560250	<b>58€</b>	-	-
Ø 300	661-DWECO60300	<b>356€</b>	DW259890300	<b>31,25€</b>	DW2510630300	<b>68€</b>	DW255560300	<b>61€</b>	-	-
Ø 350	661-DWECO60350	<b>416€</b>	DW259890350	<b>38,82€</b>	DW2510630350	<b>78€</b>	DW255560350	<b>81€</b>	-	-
Ø 400	661-DWECO60400	<b>508€</b>	DW259890400	<b>44,58€</b>	DW2510630400	<b>88€</b>	DW255560400	<b>89€</b>	-	-
Ø 450	661-DWECO60450	<b>554€</b>	DW259890450	<b>48,91€</b>	DW2510630450	<b>97€</b>	-	-	DW25556F0450	<b>113€</b>
Ø 500	661-DWECO60500	<b>602€</b>	DW259890500	<b>52€</b>	DW2510630500	<b>105€</b>	-	-	DW25556F0500	<b>142€</b>
Ø 550	661-DWECO60550	<b>710€</b>	DW259890550	<b>60€</b>	DW2510630550	<b>117€</b>	-	-	DW25556F0550	<b>170€</b>
Ø 600	661-DWECO60600	<b>769€</b>	DW259890600	<b>67€</b>	DW2510630600	<b>127€</b>	-	-	DW25556F0600	<b>185€</b>
Ø 650	661-DWECO60650	<b>1.008€</b>	DW329890650	<b>87€</b>	DW3210630650	<b>144€</b>	-	-	DW32556F0650	<b>266€</b>
Ø 700	661-DWECO60700	<b>1.066€</b>	DW329890700	<b>98€</b>	DW3210630700	<b>158€</b>	-	-	DW32556F0700	<b>308€</b>
Ø 750	661-DWECO60750	<b>1.129€</b>	DW329890750	<b>105€</b>	DW3210630750	<b>170€</b>	-	-	DW32556F0750	<b>336€</b>
Ø 800	661-DWECO60800	<b>1.253€</b>	DW329890800	<b>111€</b>	DW3210630800	<b>175€</b>	-	-	DW32556F0800	<b>354€</b>



Base de abrazadera distanciadora\*



Alas distanciadoras A\*



Alas distanciadoras B\*



Alas distanciadoras C\*



Alas distanciadoras D\*

Ø 80	DW2514620080	<b>41,71€</b>				
Ø 100	DW2514620100	<b>44,58€</b>				
Ø 130	DW2514620130	<b>47,47€</b>				
Ø 150	DW2514620150	<b>52€</b>				
Ø 180	DW2514620180	<b>71€</b>				
Ø 200	DW2514620200	<b>91€</b>				
Ø 250	DW2514620250	<b>126€</b>				
Ø 300	DW2514620300	<b>170€</b>				
Ø 350	DW2514620350	<b>220€</b>				
Ø 400	DW2514620400	<b>273€</b>	665-ZUWA1462A	<b>43,14€</b>	665-ZUWA1462B	<b>59 €</b>
Ø 450	DW2514620450	<b>300€</b>				
Ø 500	DW2514620500	<b>334€</b>				
Ø 550	DW2514620550	<b>377€</b>				
Ø 600	DW2514620600	<b>406€</b>				
Ø 650	DW3214620650	<b>531€</b>				
Ø 700	DW3214620700	<b>630€</b>				
Ø 750	DW3214620750	<b>743€</b>				
Ø 800	DW3214620800	<b>778€</b>				



\*Consultar página 215 para ver distancias de separación.



## Sistema DW - ECO 2.0 316



Abrazadera de soporte



Abrazadera forjado inox



Soporte cubierta ventilado



Soporte de techo



Abrazadera fijación a techo

Ø 80	-	-	DW25620080	23,83€	DW259340080	58€	DW259360080	31,25€	DW25118B0080	35,73€
Ø 100	-	-	DW25620100	28,28€	DW259340100	61€	DW259360100	37,40€	DW25118B0100	38,82€
Ø 130	DW258580130	133€	DW25620130	38,82€	DW259340130	65€	DW259360130	46,02€	DW25118B0130	44,58€
Ø 150	DW258580150	133€	DW25620150	43,14€	DW259340150	72€	DW259360150	50€	DW25118B0150	53€
Ø 180	DW258580180	149€	DW25620180	46,02€	DW259340180	86€	DW259360180	59€	DW25118B0180	60€
Ø 200	DW258580200	170€	DW25620200	46,02€	DW259340200	98€	DW259360200	67€	DW25118B0200	60€
Ø 250	DW258580250	185€	DW25620250	53€	DW259340250	110€	DW259360250	78€	DW25118B09250	81€
Ø 300	DW258580300	203€	DW25620300	60€	-	-	DW259360300	86€	DW25118B0300	91€
Ø 350	DW258580350	247€	DW25620350	68€	-	-	DW259360350	95€	-	-
Ø 400	DW258580400	294€	-	-	-	-	DW259360400	132€	-	-
Ø 450	DW258580450	324€	-	-	-	-	DW259360450	171€	-	-
Ø 500	DW258580500	367€	-	-	-	-	DW259360500	220€	-	-
Ø 550	DW258580550	416€	-	-	-	-	DW259360550	242€	-	-
Ø 600	DW258580600	450€	-	-	-	-	DW259360600	262€	-	-
Ø 650	DW328580650	646€	-	-	-	-	DW329360650	321€	-	-
Ø 700	DW328580700	755€	-	-	-	-	DW329360700	363€	-	-
Ø 750	DW328580750	823€	-	-	-	-	DW329360750	400€	-	-
Ø 800	DW328580800	863€	-	-	-	-	DW329360800	417€	-	-



Abrazadera vientos



Abrazadera con doble pértiga telescópica



Pasamuros



\*Necesario instalar collarín junto con el cubreaguas



Cubreaguas plano inox



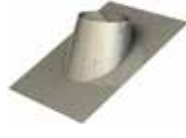
Cubreaguas plomo 0°- 5°

Ø 80	DW25420080	10,42€	DW251910080	132€	DW259870080	35,73€	DW2511280080	134€	DW259370080	187€
Ø 100	DW25420100	13,41€	DW251910100	134€	DW259870100	37,40€	DW2511280100	138€	DW259370100	188€
Ø 130	DW25420130	19,36€	DW251910130	143€	DW259870130	47,47€	DW2511280130	155€	DW259370130	214€
Ø 150	DW25420150	23,83€	DW251910150	158€	DW259870150	47,47€	DW2511280150	170€	DW259370150	238€
Ø 180	DW25420180	25,32€	DW251910180	164€	DW259870180	58€	DW2511280180	175€	DW259370180	246€
Ø 200	DW25420200	26,79€	DW251910200	179€	DW259870200	59€	DW2511280200	193€	DW259370200	269€
Ø 250	DW25420250	31,25€	DW251910250	213€	DW259870250	77€	DW2511280250	213€	DW259370250	296€
Ø 300	DW25420300	34,25€	DW251910300	228€	DW259870300	86€	DW2511280300	238€	DW259370300	330€
Ø 350	DW25420350	37,40€	DW251910350	249€	DW259870350	111€	DW2511280350	262€	DW259370350	362€
Ø 400	DW25420400	50€	DW251910400	348€	DW259870400	143€	DW2511280400	280€	DW259370400	392€
Ø 450	DW25420450	68€	DW251910450	454€	DW259870450	186€	DW2511280450	322€	DW259370450	447€
Ø 500	DW25420500	89€	DW251910500	592€	DW259870500	203€	DW2511280500	356€	DW259370500	493€
Ø 550	DW25420550	97€	DW251910550	640€	DW259870550	223€	DW2511280550	400€	DW259370550	554€
Ø 600	DW25420600	105€	DW251910600	701€	DW259870600	248€	DW2511280600	450€	DW259370600	626€
Ø 650	DW32420650	153€	DW321910650	851€	DW329870650	336€	DW3211280650	521€	DW329370650	722€
Ø 700	DW32420700	179€	DW321910700	965€	DW329870700	396€	DW3211280700	548€	DW329370700	761€
Ø 750	DW32420750	192€	DW321910750	1.065€	DW329870750	442€	DW3211280750	580€	DW329370750	805€
Ø 800	DW32420800	202€	DW321910800	1.117€	DW329870800	461€	DW3211280800	606€	DW329370800	842€

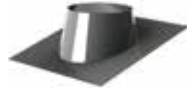
**i** \*Necesario instalar collarín junto con el cubreaguas



Cubreaguas plomo  
5°- 25°



Cubreaguas plomo  
25°- 45°



Cubreaguas  
5°-25° aluminio



Cubreaguas  
25° - 45° aluminio



Collarín antitormenta

Ø 80	DW259380080	<b>187€</b>	DW259390080	<b>328€</b>	DW25938AL0080	<b>188€</b>	DW25939AL0080	<b>201€</b>	DW253070080	<b>26,79€</b>
Ø 100	DW259380100	<b>188€</b>	DW259390100	<b>332€</b>	DW25938AL0100	<b>197€</b>	DW25939AL0100	<b>213€</b>	DW253070100	<b>31,25€</b>
Ø 130	DW259380130	<b>214€</b>	DW259390130	<b>347€</b>	DW25938AL0130	<b>215€</b>	DW25939AL0130	<b>229€</b>	DW253070130	<b>37,4€</b>
Ø 150	DW259380150	<b>238€</b>	DW259390150	<b>353€</b>	DW25938AL0150	<b>231€</b>	DW25939AL0150	<b>246€</b>	DW253070150	<b>43,14€</b>
Ø 180	DW259380180	<b>246€</b>	DW259390180	<b>363€</b>	DW25938AL0180	<b>239€</b>	DW25939AL0180	<b>264€</b>	DW253070180	<b>47,47€</b>
Ø 200	DW259380200	<b>269€</b>	DW259390200	<b>367€</b>	DW25938AL0200	<b>258€</b>	DW25939AL0200	<b>279€</b>	DW253070200	<b>53€</b>
Ø 250	DW259380250	<b>296€</b>	DW259390250	<b>382€</b>	DW25938AL0250	<b>290€</b>	DW25939AL0250	<b>304€</b>	DW253070250	<b>65€</b>
Ø 300	DW259380300	<b>330€</b>	DW259390300	<b>394€</b>	DW25938AL0300	<b>321€</b>	DW25939AL0300	<b>354€</b>	DW253070300	<b>71€</b>
Ø 350	DW259380350	<b>362€</b>	DW259390350	<b>416€</b>	DW25938AL0350	<b>357€</b>	DW25939AL0350	<b>396€</b>	DW253070350	<b>77€</b>
Ø 400	DW259380400	<b>392€</b>	DW259390400	<b>495€</b>	DW25938AL0400	<b>399€</b>	DW25939AL0400	<b>450€</b>	DW253070400	<b>105€</b>
Ø 450	DW259380450	<b>447€</b>	DW259390450	<b>566€</b>	DW25938AL0450	<b>447€</b>	DW25939AL0450	<b>502€</b>	DW253070450	<b>139€</b>
Ø 500	DW259380500	<b>493€</b>	DW259390500	<b>632€</b>	DW25938AL0500	<b>480€</b>	DW25939AL0500	<b>555€</b>	DW253070500	<b>182€</b>
Ø 550	DW259380550	<b>554€</b>	DW259390550	<b>709€</b>	DW25938AL0550	<b>524€</b>	DW25939AL0550	<b>605€</b>	DW253070550	<b>193€</b>
Ø 600	DW259380600	<b>626€</b>	DW259390600	<b>795€</b>	DW25938AL0600	<b>566€</b>	DW25939AL0600	<b>668€</b>	DW253070600	<b>214€</b>
Ø 650	DW329380650	<b>722€</b>	DW329390650	<b>921€</b>	DW32938AL0650	<b>626€</b>	DW32939AL0650	<b>780€</b>	DW323070650	<b>259€</b>
Ø 700	DW329380700	<b>761€</b>	DW329390700	<b>967€</b>	DW32938AL0700	<b>718€</b>	DW32939AL0700	<b>869€</b>	DW323070700	<b>294€</b>
Ø 750	DW329380750	<b>805€</b>	DW329390750	<b>1.020€</b>	DW32938AL0750	<b>840€</b>	DW32939AL0750	<b>1.090€</b>	DW323070750	<b>326€</b>
Ø 800	DW329380800	<b>842€</b>	DW329390800	<b>1.069€</b>	DW32938AL0800	<b>965€</b>	DW32939AL0800	<b>1.186€</b>	DW323070800	<b>338€</b>

**i** \*Precio unidad. u/c= unidad caja



Junta de estanqueidad  
(T<200°C)



Junta de condensación  
(T<120°C)

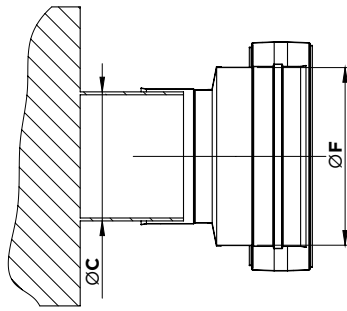


Estabilizador de tiro  
Premium Z250

Ø 80	25	DW25260080	<b>4,47€*</b>	25	DW2526C0080	<b>4,47€*</b>	665-ZUWA319	Consultar Precio
Ø 100	25	DW25260100	<b>4,47€*</b>	25	DW2526C0100	<b>4,47€*</b>		
Ø 130	25	DW25260130	<b>4,47€*</b>	25	DW2526C0130	<b>4,47€*</b>		
Ø 150	25	DW25260150	<b>4,47€*</b>	25	DW2526C0150	<b>4,47€*</b>		
Ø 180	25	DW25260180	<b>5,97€*</b>	25	DW2526C0180	<b>5,97€*</b>		
Ø 200	25	DW25260200	<b>7,46€*</b>	25	DW2526C0200	<b>7,46€*</b>		
Ø 250		DW25260250	<b>10,42€</b>		DW2526C0250	<b>10,42€</b>		
Ø 300		DW25260300	<b>13,41€</b>		DW2526C0300	<b>13,41€</b>		
Ø 350		DW25260350	<b>16,38€</b>		DW2526C0350	<b>16,38€</b>		
Ø 400		DW25260400	<b>17,85€</b>		DW2526C0400	<b>17,85€</b>		
Ø 450		DW25260450	<b>19,36€</b>		DW2526C0450	<b>19,36€</b>		
Ø 500		DW25260500	<b>22,33€</b>		DW2526C0500	<b>22,33€</b>		
Ø 550		DW25260550	<b>25,32€</b>		DW2526C0550	<b>25,32€</b>		
Ø 600		DW25260600	<b>28,28€</b>		DW2526C0600	<b>28,28€</b>		
Ø 650		DW32260650	<b>32,74€</b>		DW3226C0650	<b>32,74€</b>		
Ø 700		DW32260700	<b>37,40€</b>		DW3226C0700	<b>37,40€</b>		
Ø 750		DW32260750	<b>41,71€</b>		DW3226C0750	<b>41,71€</b>		
Ø 800		DW32260800	<b>44,58€</b>		DW3226C0800	<b>44,58€</b>		



ADAPTADOR CALDERA HEMBRA

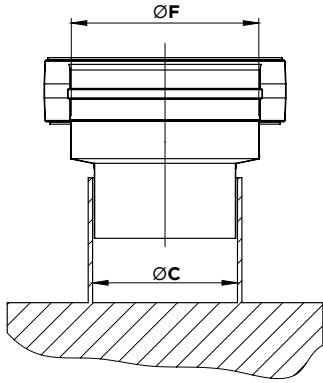


CÓDIGO	ØC CALDERA	ØF CHIMENEA	€
661-DWECO37H00800080	78 a 82	80	56€
661-DWECO37H00800100	78 a 82	100	82€
661-DWECO37H00800130	78 a 82	130	82€
661-DWECO37H01000080	98 a 102	80	82€
661-DWECO37H01000100	98 a 102	100	59€
661-DWECO37H01000130	98 a 102	130	83€
661-DWECO37H01000150	98 a 102	150	92€
661-DWECO37H01100080	108 a 112	80	86€
661-DWECO37H01100100	108 a 112	100	87€
661-DWECO37H01100130	108 a 112	130	83€
661-DWECO37H01100150	108 a 112	150	92€
661-DWECO37H01200080	118 a 122	80	87€
661-DWECO37H01200100	118 a 122	100	87€
661-DWECO37H01200130	118 a 122	130	83€
661-DWECO37H01200150	118 a 122	150	92€
661-DWECO37H01250080	123 a 127	80	87€
661-DWECO37H01250100	123 a 127	100	87€
661-DWECO37H01250130	123 a 127	130	59€
661-DWECO37H01250150	123 a 127	150	92€
661-DWECO37H01300080	128 a 132	80	87€
661-DWECO37H01300100	128 a 132	100	87€
661-DWECO37H01300130	128 a 132	130	59€
661-DWECO37H01300150	128 a 132	150	97€
661-DWECO37H01300180	128 a 132	180	98€
661-DWECO37H01350130	133 a 137	130	59€
661-DWECO37H01350150	133 a 137	150	97€
661-DWECO37H01350180	133 a 137	180	98€
661-DWECO37H01400130	138 a 142	130	92€
661-DWECO37H01400150	138 a 142	150	55€
661-DWECO37H01400180	138 a 142	180	67€
661-DWECO37H01500130	148 a 152	130	92€
661-DWECO37H01500150	148 a 152	150	55€
661-DWECO37H01500180	148 a 152	180	67€
661-DWECO37H01500200	148 a 152	200	134€
661-DWECO37H01600130	158 a 162	130	103€
661-DWECO37H01600150	158 a 162	150	55€
661-DWECO37H01600180	158 a 162	180	67€
661-DWECO37H01600200	158 a 162	200	134€
661-DWECO37H01750130	173 a 177	130	103€
661-DWECO37H01750150	173 a 177	150	91€
661-DWECO37H01750180	173 a 177	180	78€
661-DWECO37H01750200	173 a 177	200	134€
661-DWECO37H01800130	178 a 182	130	103€
661-DWECO37H01800150	178 a 182	150	91€
661-DWECO37H01800180	178 a 182	180	78€
661-DWECO37H01800200	178 a 182	200	138€
661-DWECO37H01800250	178 a 182	250	149€
661-DWECO37H02000150	198 a 202	150	100€
661-DWECO37H02000180	198 a 202	180	128€
661-DWECO37H02000200	198 a 202	200	88€
661-DWECO37H02000250	198 a 202	250	151€
661-DWECO37H02000300	198 a 202	300	203€

CÓDIGO	ØC CALDERA	ØF CHIMENEA	€
661-DWECO37H02250180	223 a 227	180	128€
661-DWECO37H02250200	223 a 227	200	142€
661-DWECO37H02250250	223 a 227	250	151€
661-DWECO37H02250300	223 a 227	300	207€
661-DWECO37H02500180	248 a 252	180	128€
661-DWECO37H02500200	248 a 252	200	142€
661-DWECO37H02500250	248 a 252	250	103€
661-DWECO37H02500300	248 a 252	300	207€
661-DWECO37H02500350	248 a 252	350	245€
661-DWECO37H03000250	298 a 302	250	184€
661-DWECO37H03000300	298 a 302	300	134€
661-DWECO37H03000350	298 a 302	350	248€
661-DWECO37H03000400	298 a 302	400	294€
661-DWECO37H03500250	348 a 352	250	202€
661-DWECO37H03500300	348 a 352	300	229€
661-DWECO37H03500350	348 a 352	350	169€
661-DWECO37H03500400	348 a 352	400	300€
661-DWECO37H03500450	348 a 352	450	337€
661-DWECO37H04000300	398 a 402	300	248€
661-DWECO37H04000350	398 a 402	350	275€
661-DWECO37H04000400	398 a 402	400	208€
661-DWECO37H04000450	398 a 402	450	338€
661-DWECO37H04000500	398 a 402	500	364€
661-DWECO37H04500350	448 a 452	350	339€
661-DWECO37H04500400	448 a 452	400	360€
661-DWECO37H04500450	448 a 452	450	226€
661-DWECO37H04500500	448 a 452	500	372€
661-DWECO37H04500550	448 a 452	550	495€
661-DWECO37H05000400	498 a 502	400	364€
661-DWECO37H05000450	498 a 502	450	348€
661-DWECO37H05000500	498 a 502	500	246€
661-DWECO37H05000550	498 a 502	550	498€
661-DWECO37H05000600	498 a 502	600	503€
661-DWECO37H05500450	548 a 552	450	434€
661-DWECO37H05500500	548 a 552	500	462€
661-DWECO37H05500550	548 a 552	550	307€
661-DWECO37H05500600	548 a 552	600	505€
661-DWECO37H05500650	548 a 552	650	542€
661-DWECO37H06000500	598 a 602	500	476€
661-DWECO37H06000550	598 a 602	550	515€
661-DWECO37H06000600	598 a 602	600	315€
661-DWECO37H06000650	598 a 602	650	547€
661-DWECO37H06000700	598 a 602	700	582€
661-DWECO37H06500650	648 a 652	650	339€
661-DWECO37H06500700	648 a 652	700	592€
661-DWECO37H06500750	648 a 652	750	624€
661-DWECO37H07000700	698 a 702	700	367€
661-DWECO37H07000750	698 a 702	750	635€
661-DWECO37H07000800	698 a 702	800	666€
661-DWECO37H07500750	748 a 752	750	392€
661-DWECO37H07500800	748 a 752	800	675€
661-DWECO37H08000800	798 a 802	800	418€



## ADAPTADOR CALDERA MACHO

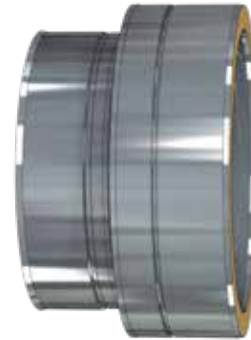
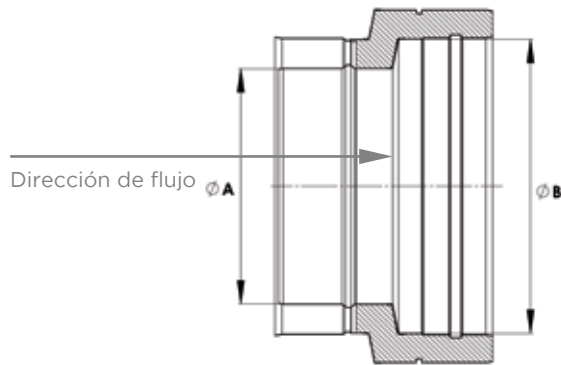


CÓDIGO	ØC CALDERA	ØF CHIMENEA	€
661-DWECO37M00800080	78 a 82	80	56€
661-DWECO37M00800100	78 a 82	100	82€
661-DWECO37M00800130	78 a 82	130	82€
661-DWECO37M01000080	98 a 102	80	82€
661-DWECO37M01000100	98 a 102	100	59€
661-DWECO37M01000130	98 a 102	130	83€
661-DWECO37M01000150	98 a 102	150	92€
661-DWECO37M01100080	108 a 112	80	86€
661-DWECO37M01100100	108 a 112	100	87€
661-DWECO37M01100130	108 a 112	130	83€
661-DWECO37M01100150	108 a 112	150	92€
661-DWECO37M01200080	118 a 122	80	87€
661-DWECO37M01200100	118 a 122	100	87€
661-DWECO37M01200130	118 a 122	130	83€
661-DWECO37M01200150	118 a 122	150	92€
661-DWECO37M01250080	123 a 127	80	87€
661-DWECO37M01250100	123 a 127	100	87€
661-DWECO37M01250130	123 a 127	130	59€
661-DWECO37M01250150	123 a 127	150	92€
661-DWECO37M01300080	128 a 132	80	87€
661-DWECO37M01300100	128 a 132	100	87€
661-DWECO37M01300130	128 a 132	130	59€
661-DWECO37M01300150	128 a 132	150	97€
661-DWECO37M01300180	128 a 132	180	98€
661-DWECO37M01350130	133 a 137	130	59€
661-DWECO37M01350150	133 a 137	150	97€
661-DWECO37M01350180	133 a 137	180	98€
661-DWECO37M01400130	138 a 142	130	92€
661-DWECO37M01400150	138 a 142	150	55€
661-DWECO37M01400180	138 a 142	180	67€
661-DWECO37M01500130	148 a 152	130	92€
661-DWECO37M01500150	148 a 152	150	55€
661-DWECO37M01500180	148 a 152	180	67€
661-DWECO37M01500200	148 a 152	200	134€
661-DWECO37M01600130	158 a 162	130	103€
661-DWECO37M01600150	158 a 162	150	55€
661-DWECO37M01600180	158 a 162	180	67€
661-DWECO37M01600200	158 a 162	200	134€
661-DWECO37M01750130	173 a 177	130	103€
661-DWECO37M01750150	173 a 177	150	91€
661-DWECO37M01750180	173 a 177	180	78€
661-DWECO37M01750200	173 a 177	200	134€
661-DWECO37M01800130	178 a 182	130	103€
661-DWECO37M01800150	178 a 182	150	91€
661-DWECO37M01800180	178 a 182	180	78€
661-DWECO37M01800200	178 a 182	200	138€

CÓDIGO	ØC CALDERA	ØF CHIMENEA	€
661-DWECO37M01800250	178 a 182	250	149€
661-DWECO37M02000150	198 a 202	150	100€
661-DWECO37M02000180	198 a 202	180	128€
661-DWECO37M02000200	198 a 202	200	88€
661-DWECO37M02000250	198 a 202	250	151€
661-DWECO37M02000300	198 a 202	300	203€
661-DWECO37M02250180	223 a 227	180	128€
661-DWECO37M02250200	223 a 227	200	142€
661-DWECO37M02250250	223 a 227	250	151€
661-DWECO37M02250300	223 a 227	300	207€
661-DWECO37M02500180	248 a 252	180	128€
661-DWECO37M02500200	248 a 252	200	142€
661-DWECO37M02500250	248 a 252	250	103€
661-DWECO37M02500300	248 a 252	300	207€
661-DWECO37M02500350	248 a 252	350	245€
661-DWECO37M03000250	298 a 302	250	184€
661-DWECO37M03000300	298 a 302	300	134€
661-DWECO37M03000350	298 a 302	350	248€
661-DWECO37M03000400	298 a 302	400	294€
661-DWECO37M03500250	348 a 352	250	202€
661-DWECO37M03500300	348 a 352	300	229€
661-DWECO37M03500350	348 a 352	350	169€
661-DWECO37M03500400	348 a 352	400	300€
661-DWECO37M03500450	348 a 352	450	337€
661-DWECO37M04000300	398 a 402	300	248€
661-DWECO37M04000350	398 a 402	350	275€
661-DWECO37M04000400	398 a 402	400	208€
661-DWECO37M04000450	398 a 402	450	338€
661-DWECO37M04000500	398 a 402	500	364€
661-DWECO37M04500350	448 a 452	350	339€
661-DWECO37M04500400	448 a 452	400	360€
661-DWECO37M04500450	448 a 452	450	226€
661-DWECO37M04500500	448 a 452	500	372€
661-DWECO37M04500550	448 a 452	550	495€
661-DWECO37M05000400	498 a 502	400	364€
661-DWECO37M05000450	498 a 502	450	348€
661-DWECO37M05000500	498 a 502	500	246€
661-DWECO37M05000550	498 a 502	550	498€
661-DWECO37M05000600	498 a 502	600	503€
661-DWECO37M05500450	548 a 552	450	434€
661-DWECO37M05500500	548 a 552	500	462€
661-DWECO37M05500550	548 a 552	550	307€
661-DWECO37M05500600	548 a 552	600	505€
661-DWECO37M05500650	548 a 552	650	542€
661-DWECO37M06000500	598 a 602	500	476€
661-DWECO37M06000550	598 a 602	550	515€
661-DWECO37M06000600	598 a 602	600	315€
661-DWECO37M06000650	598 a 602	650	547€
661-DWECO37M06000700	598 a 602	700	582€
661-DWECO37M06500650	648 a 652	650	339€
661-DWECO37M06500700	648 a 652	700	592€
661-DWECO37M06500750	648 a 652	750	624€
661-DWECO37M07000700	698 a 702	700	367€
661-DWECO37M07000750	698 a 702	750	635€
661-DWECO37M07000800	698 a 702	800	666€
661-DWECO37M07500750	748 a 752	750	392€
661-DWECO37M07500800	748 a 752	800	675€
661-DWECO37M08000800	798 a 802	800	418€



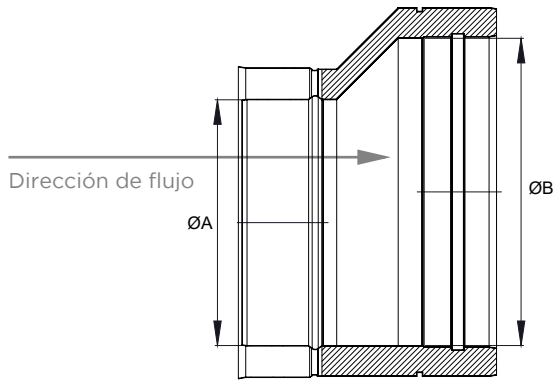
AMPLIACIONES



CÓDIGO	Ø A	Ø B	€
661-DWECO A00800100	80	100	126€
661-DWECO A00800130	80	130	182€
661-DWECO A00800150	80	150	218€
661-DWECO A00800180	80	180	266€
661-DWECO A00800200	80	200	301€
661-DWECO A01000130	100	130	165€
661-DWECO A01000150	100	150	207€
661-DWECO A01000180	100	180	251€
661-DWECO A01000200	100	200	290€
661-DWECO A01000250	100	250	347€
661-DWECO A01300150	130	150	188€
661-DWECO A01300180	130	180	244€
661-DWECO A01300200	130	200	277€
661-DWECO A01300250	130	250	333€
661-DWECO A01300300	130	300	391€
661-DWECO A01500180	150	180	221€
661-DWECO A01500200	150	200	266€
661-DWECO A01500250	150	250	318€
661-DWECO A01500300	150	300	377€
661-DWECO A01500350	150	350	516€
661-DWECO A01800200	180	200	243€
661-DWECO A01800250	180	250	305€
661-DWECO A01800300	180	300	358€
661-DWECO A01800350	180	350	494€
661-DWECO A01800400	180	400	670€
661-DWECO A02000250	200	250	277€
661-DWECO A02000300	200	300	343€
661-DWECO A02000350	200	350	473€
661-DWECO A02000400	200	400	643€
661-DWECO A02000450	200	450	838€
661-DWECO A02500300	250	300	312€
661-DWECO A02500350	250	350	455€
661-DWECO A02500400	250	400	613€
661-DWECO A02500450	250	450	801€
661-DWECO A02500500	250	500	949€
661-DWECO A03000350	300	350	414€
661-DWECO A03000400	300	400	592€
661-DWECO A03000450	300	450	769€

CÓDIGO	Ø A	Ø B	€
661-DWECO A03000500	300	500	912€
661-DWECO A03000550	300	550	1.008€
661-DWECO A03500400	350	400	537€
661-DWECO A03500450	350	450	735€
661-DWECO A03500500	350	500	876€
661-DWECO A03500550	350	550	965€
661-DWECO A03500600	350	600	1.229€
661-DWECO A04000450	400	450	669€
661-DWECO A04000500	400	500	838€
661-DWECO A04000550	400	550	927€
661-DWECO A04000600	400	600	1.178€
661-DWECO A04000650	400	650	1.603€
661-DWECO A04500500	450	500	759€
661-DWECO A04500550	450	550	884€
661-DWECO A04500600	450	600	1.130€
661-DWECO A04500650	450	650	1.539€
661-DWECO A04500700	450	700	1.698€
661-DWECO A05000550	500	550	805€
661-DWECO A05000600	500	600	1.083€
661-DWECO A05000650	500	650	1.478€
661-DWECO A05000700	500	700	1.630€
661-DWECO A05000750	500	750	1.800€
661-DWECO A05500600	550	600	983€
661-DWECO A05500650	550	650	1.409€
661-DWECO A05500700	550	700	1.563€
661-DWECO A05500750	550	750	1.731€
661-DWECO A05500800	550	800	2.001€
661-DWECO A06000650	600	650	1.281€
661-DWECO A06000700	600	700	1.493€
661-DWECO A06000750	600	750	1.660€
661-DWECO A06000800	600	800	1.920€
661-DWECO A06500700	650	700	1.360€
661-DWECO A06500750	650	750	1.585€
661-DWECO A06500800	650	800	1.839€
661-DWECO A07000750	700	750	1.442€
661-DWECO A07000800	700	800	1.758€
661-DWECO A07500800	750	800	1.599€

## AMPLIACIONES EXCÉNTRICAS

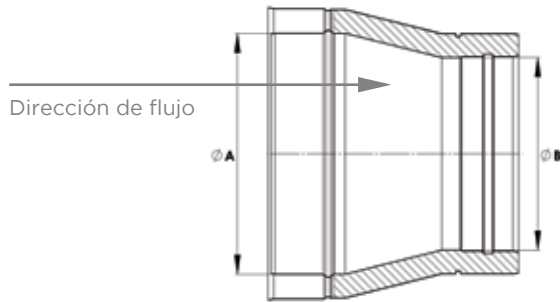


CÓDIGO	Ø A	Ø B	€
661-DWECOAX00800100	80	100	163€
661-DWECOAX00800130	80	130	233€
661-DWECOAX00800150	80	150	280€
661-DWECOAX00800180	80	180	346€
661-DWECOAX00800200	80	200	391€
661-DWECOAX01000130	100	130	215€
661-DWECOAX01000150	100	150	270€
661-DWECOAX01000180	100	180	330€
661-DWECOAX01000200	100	200	377€
661-DWECOAX01000250	100	250	454€
661-DWECOAX01300150	130	150	245€
661-DWECOAX01300180	130	180	315€
661-DWECOAX01300200	130	200	360€
661-DWECOAX01300250	130	250	431€
661-DWECOAX01300300	130	300	509€
661-DWECOAX01500180	150	180	289€
661-DWECOAX01500200	150	200	346€
661-DWECOAX01500250	150	250	415€
661-DWECOAX01500300	150	300	488€
661-DWECOAX01500350	150	350	668€
661-DWECOAX01800200	180	200	312€
661-DWECOAX01800250	180	250	393€
661-DWECOAX01800300	180	300	465€
661-DWECOAX01800350	180	350	642€
661-DWECOAX01800400	180	400	874€
661-DWECOAX02000250	200	250	360€
661-DWECOAX02000300	200	300	447€
661-DWECOAX02000350	200	350	612€
661-DWECOAX02000400	200	400	838€
661-DWECOAX02000450	200	450	1089€
661-DWECOAX02500300	250	300	409€
661-DWECOAX02500350	250	350	592€
661-DWECOAX02500400	250	400	799€
661-DWECOAX02500450	250	450	1.042€
661-DWECOAX02500500	250	500	1.234€
661-DWECOAX03000350	300	350	536€
661-DWECOAX03000400	300	400	767€
661-DWECOAX03000450	300	450	998€

CÓDIGO	Ø A	Ø B	€
661-DWECOAX03000500	300	500	1.184€
661-DWECOAX03000550	300	550	1.308€
661-DWECOAX03500400	350	400	696€
661-DWECOAX03500450	350	450	957€
661-DWECOAX03500500	350	500	1.137€
661-DWECOAX03500550	350	550	1.255€
661-DWECOAX03500600	350	600	1.596€
661-DWECOAX04000450	400	450	873€
661-DWECOAX04000500	400	500	1.089€
661-DWECOAX04000550	400	550	1.205€
661-DWECOAX04000600	400	600	1.533€
661-DWECOAX04000650	400	650	2.085€
661-DWECOAX04500500	450	500	988€
661-DWECOAX04500550	450	550	1.149€
661-DWECOAX04500600	450	600	1.472€
661-DWECOAX04500650	450	650	2.001€
661-DWECOAX04500700	450	700	2.207€
661-DWECOAX05000550	500	550	1.045€
661-DWECOAX05000600	500	600	1.405€
661-DWECOAX05000650	500	650	1.916€
661-DWECOAX05000700	500	700	2.119€
661-DWECOAX05000750	500	750	2.342€
661-DWECOAX05500600	550	600	1.279€
661-DWECOAX05500650	550	650	1.834€
661-DWECOAX05500700	550	700	2.033€
661-DWECOAX05500750	550	750	2.247€
661-DWECOAX05500800	550	800	2.597€
661-DWECOAX06000650	600	650	1.667€
661-DWECOAX06000700	600	700	1.944€
661-DWECOAX06000750	600	750	2.154€
661-DWECOAX06000800	600	800	2.493€
661-DWECOAX06500700	650	700	1.769€
661-DWECOAX06500750	650	750	2.058€
661-DWECOAX06500800	650	800	2.389€
661-DWECOAX07000750	700	750	1.873€
661-DWECOAX07000800	700	800	2.287€
661-DWECOAX07500800	750	800	2.082€



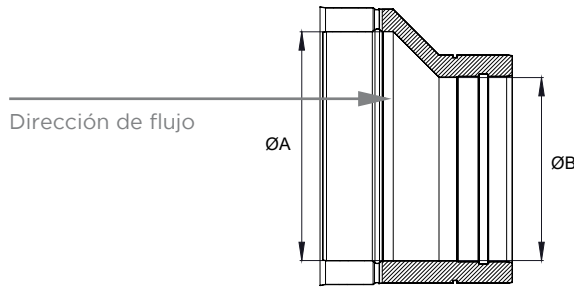
REDUCCIONES



CÓDIGO	Ø A	Ø B	€
661-DWECOR01000080	100	80	126€
661-DWECOR01300080	130	80	182€
661-DWECOR01300100	130	100	165€
661-DWECOR01500080	150	80	218€
661-DWECOR01500100	150	100	207€
661-DWECOR01500130	150	130	188€
661-DWECOR01800080	180	80	266€
661-DWECOR01800100	180	100	251€
661-DWECOR01800130	180	130	244€
661-DWECOR01800150	180	150	221€
661-DWECOR02000080	200	80	301€
661-DWECOR02000100	200	100	290€
661-DWECOR02000130	200	130	277€
661-DWECOR02000150	200	150	266€
661-DWECOR02000180	200	180	243€
661-DWECOR02500100	250	100	347€
661-DWECOR02500130	250	130	333€
661-DWECOR02500150	250	150	318€
661-DWECOR02500180	250	180	305€
661-DWECOR02500200	250	200	277€
661-DWECOR03000130	300	130	391€
661-DWECOR03000150	300	150	377€
661-DWECOR03000180	300	180	358€
661-DWECOR03000200	300	200	343€
661-DWECOR03000250	300	250	312€
661-DWECOR03500150	350	150	516€
661-DWECOR03500180	350	180	494€
661-DWECOR03500200	350	200	473€
661-DWECOR03500250	350	250	455€
661-DWECOR03500300	350	300	414€
661-DWECOR04000180	400	180	670€
661-DWECOR04000200	400	200	643€
661-DWECOR04000250	400	250	613€
661-DWECOR04000300	400	300	592€
661-DWECOR04000350	400	350	537€
661-DWECOR04500200	450	200	838€
661-DWECOR04500250	450	250	801€
661-DWECOR04500300	450	300	769€

CÓDIGO	Ø A	Ø B	€
661-DWECOR04500350	450	350	735€
661-DWECOR04500400	450	400	669€
661-DWECOR05000250	500	250	949€
661-DWECOR05000300	500	300	912€
661-DWECOR05000350	500	350	876€
661-DWECOR05000400	500	400	838€
661-DWECOR05000450	500	450	759€
661-DWECOR05500300	550	300	1.008€
661-DWECOR05500350	550	350	965€
661-DWECOR05500400	550	400	927€
661-DWECOR05500450	550	450	884€
661-DWECOR05500500	550	500	805€
661-DWECOR06000350	600	350	1.229€
661-DWECOR06000400	600	400	1.178€
661-DWECOR06000450	600	450	1.130€
661-DWECOR06000500	600	500	1.083€
661-DWECOR06000550	600	550	983€
661-DWECOR06500400	650	400	1.603€
661-DWECOR06500450	650	450	1.539€
661-DWECOR06500500	650	500	1.478€
661-DWECOR06500550	650	550	1.409€
661-DWECOR06500600	650	600	1.281€
661-DWECOR07000450	700	450	1.698€
661-DWECOR07000500	700	500	1.630€
661-DWECOR07000550	700	550	1.563€
661-DWECOR07000600	700	600	1.493€
661-DWECOR07000650	700	650	1.360€
661-DWECOR07500500	750	500	1.800€
661-DWECOR07500550	750	550	1.731€
661-DWECOR07500600	750	600	1.660€
661-DWECOR07500650	750	650	1.585€
661-DWECOR07500700	750	700	1.442€
661-DWECOR08000550	800	550	2.001€
661-DWECOR08000600	800	600	1.920€
661-DWECOR08000650	800	650	1.839€
661-DWECOR08000700	800	700	1.758€
661-DWECOR08000750	800	750	1.599€

## REDUCCIONES EXCÉNTRICAS



CÓDIGO	Ø A	Ø B	€
661-DWECORX01000080	100	80	163€
661-DWECORX01300080	130	80	233€
661-DWECORX01300100	130	100	215€
661-DWECORX01500080	150	80	280€
661-DWECORX01500100	150	100	270€
661-DWECORX01500130	150	130	245€
661-DWECORX01800080	180	80	346€
661-DWECORX01800100	180	100	330€
661-DWECORX01800130	180	130	315€
661-DWECORX01800150	180	150	289€
661-DWECORX02000080	200	80	391€
661-DWECORX02000100	200	100	377€
661-DWECORX02000130	200	130	360€
661-DWECORX02000150	200	150	346€
661-DWECORX02000180	200	180	312€
661-DWECORX02500100	250	100	454€
661-DWECORX02500130	250	130	431€
661-DWECORX02500150	250	150	415€
661-DWECORX02500180	250	180	393€
661-DWECORX02500200	250	200	360€
661-DWECORX03000130	300	130	509€
661-DWECORX03000150	300	150	488€
661-DWECORX03000180	300	180	465€
661-DWECORX03000200	300	200	447€
661-DWECORX03000250	300	250	409€
661-DWECORX03500150	350	150	668€
661-DWECORX03500180	350	180	642€
661-DWECORX03500200	350	200	612€
661-DWECORX03500250	350	250	592€
661-DWECORX03500300	350	300	536€
661-DWECORX04000180	400	180	874€
661-DWECORX04000200	400	200	838€
661-DWECORX04000250	400	250	799€
661-DWECORX04000300	400	300	767€
661-DWECORX04000350	400	350	696€
661-DWECORX04500200	450	200	1.089€
661-DWECORX04500250	450	250	1.042€
661-DWECORX04500300	450	300	998€

CÓDIGO	Ø A	Ø B	€
661-DWECORX04500350	450	350	957€
661-DWECORX04500400	450	400	873€
661-DWECORX05000250	500	250	1.234€
661-DWECORX05000300	500	300	1.184€
661-DWECORX05000350	500	350	1.137€
661-DWECORX05000400	500	400	1.089€
661-DWECORX05000450	500	450	988€
661-DWECORX05500300	550	300	1.308€
661-DWECORX05500350	550	350	1.255€
661-DWECORX05500400	550	400	1.205€
661-DWECORX05500450	550	450	1.149€
661-DWECORX05500500	550	500	1.045€
661-DWECORX06000350	600	350	1.596€
661-DWECORX06000400	600	400	1.533€
661-DWECORX06000450	600	450	1.472€
661-DWECORX06000500	600	500	1.405€
661-DWECORX06000550	600	550	1.279€
661-DWECORX06500400	650	400	2.085€
661-DWECORX06500450	650	450	2.001€
661-DWECORX06500500	650	500	1.916€
661-DWECORX06500550	650	550	1.834€
661-DWECORX06500600	650	600	1.667€
661-DWECORX07000450	700	450	2.207€
661-DWECORX07000500	700	500	2.119€
661-DWECORX07000550	700	550	2.033€
661-DWECORX07000600	700	600	1.944€
661-DWECORX07000650	700	650	1.769€
661-DWECORX07500500	750	500	2.342€
661-DWECORX07500550	750	550	2.247€
661-DWECORX07500600	750	600	2.154€
661-DWECORX07500650	750	650	2.058€
661-DWECORX07500700	750	700	1.873€
661-DWECORX08000550	800	550	2.597€
661-DWECORX08000600	800	600	2.493€
661-DWECORX08000650	800	650	2.389€
661-DWECORX08000700	800	700	2.287€
661-DWECORX08000750	800	750	2.082€



**Chimenea modular metálica para evacuación de humos y gases de los productos de la combustión de doble pared fabricada en acero inoxidable interior y exterior.**

**MATERIAL**

Pared Interior: AISI 304  
Pared Exterior: AISI 304



**ACABADO EXTERIOR**

Brillante  
Colores RAL (consulta página 14 para acabados especiales)  
Exterior galvanizado / zincado -15% (sólo tramos rectos y desviaciones)

**AISLAMIENTO**

Lana de roca rígida de alta densidad (120kg/m<sup>3</sup>)

**ESPEORES (mm)**

Pared interior: 0,4 - 0,5 - 0,6 - 0,8 (según diámetro)  
Aislamiento: 25 mm (32 mm a partir de Ø650 mm)  
Pared exterior: 0,4 - 0,5 - 0,6 - 0,8 (según diámetro)

**DIÁMETROS DISPONIBLES (mm)**

Ø250 a Ø800

**SISTEMA DE UNIÓN**

Conexión macho-hembra con **abrazadera de unión ancha (2.0)**

**NIVEL DE ESTANQUEIDAD**

T--- - N1: Sin necesidad de junta  
T200 - H1: Incluir junta de estanqueidad (DW2526Ø)\*



Para incluir la junta de estanqueidad (T<200°C). preinstalada de fábrica, sustituir los códigos 660 por C05\* y los códigos 661 por D01\* Excepto terminales.



**APLICACIONES**

- Calderas de gas y gasoil
- No condensación
- Calderas de vapor
- Hornos de panadería
- Generadores de aire caliente
- Climatización



**CARACTERÍSTICAS**

- Temperatura de trabajo hasta 600°C
- **Soldadura TIG/LÁSER** en continuo en todas las piezas
- **Abrazadera de unión incluida (excepto terminales)**
- Posibilidad de **corte de módulos rectos a medida** en obra
- (ver instrucciones de corte página 53)

**CERTIFICADO CE**

0036 CPR 9174 030  
0036 CPR 9174 044

**CLASIFICACIONES CE (UNE-EN 1856-1)**

T600 - N1 - D - Vm - L20040 - G(70)  
T450 - N1 - D - Vm - L20040 - G(60)  
T400 - N1 - W - Vm - L20040 - O(30)  
T200 - P1 - W - Vm - L20040 - O(00) (con junta de estanqueidad DW2526)  
T200 - H1 - W - Vm - L20040 - O(00) (con junta de estanqueidad DW2526)



Módulo recto 1.000 mm



Módulo recto 500 mm



Módulo recto 250 mm

Módulo recto regulable  
400 - 560 mmMódulo recto regulable  
560 - 920 mm

Ø 250	660-DWECO130250	<b>263€</b>	660-DWECO140250	<b>168€</b>	660-DWECO150250	<b>120€</b>	660-DWECO5440250	<b>238€</b>	660-DWECO5450250	<b>326€</b>
Ø 300	660-DWECO130300	<b>326€</b>	660-DWECO140300	<b>216€</b>	660-DWECO150300	<b>155€</b>	660-DWECO5440300	<b>299€</b>	660-DWECO5450300	<b>461€</b>
Ø 350	660-DWECO130350	<b>406€</b>	660-DWECO140350	<b>271€</b>	660-DWECO150350	<b>207€</b>	660-DWECO5440350	<b>385€</b>	660-DWECO5450350	<b>579€</b>
Ø 400	660-DWECO130400	<b>452€</b>	660-DWECO140400	<b>321€</b>	660-DWECO150400	<b>250€</b>	660-DWECO5440400	<b>462€</b>	660-DWECO5450400	<b>666€</b>
Ø 450	660-DWECO130450	<b>485€</b>	660-DWECO140450	<b>334€</b>	660-DWECO150450	<b>275€</b>	660-DWECO5440450	<b>504€</b>	660-DWECO5450450	<b>688€</b>
Ø 500	660-DWECO130500	<b>521€</b>	660-DWECO140500	<b>343€</b>	660-DWECO150500	<b>302€</b>	660-DWECO5440500	<b>528€</b>	660-DWECO5450500	<b>718€</b>
Ø 550	660-DWECO130550	<b>594€</b>	660-DWECO140550	<b>447€</b>	660-DWECO150550	<b>339€</b>	660-DWECO5440550	<b>560€</b>	660-DWECO5450550	<b>738€</b>
Ø 600	660-DWECO130600	<b>731€</b>	660-DWECO140600	<b>534€</b>	660-DWECO150600	<b>433€</b>	660-DWECO5440600	<b>692€</b>	660-DWECO5450600	<b>996€</b>
Ø 650	660-DWECO130650	<b>913€</b>	660-DWECO140650	<b>668€</b>	660-DWECO150650	<b>545€</b>	660-DWECO5440650	<b>866€</b>	660-DWECO5450650	<b>1.247€</b>
Ø 700	660-DWECO130700	<b>960€</b>	660-DWECO140700	<b>698€</b>	660-DWECO150700	<b>568€</b>	660-DWECO5440700	<b>906€</b>	660-DWECO5450700	<b>1.311€</b>
Ø 750	660-DWECO130750	<b>1.018€</b>	660-DWECO140750	<b>746€</b>	660-DWECO150750	<b>603€</b>	660-DWECO5440750	<b>962€</b>	660-DWECO5450750	<b>1.390€</b>
Ø 800	660-DWECO130800	<b>1.141€</b>	660-DWECO140800	<b>830€</b>	660-DWECO150800	<b>676€</b>	660-DWECO5440800	<b>1.073€</b>	660-DWECO5450800	<b>1.555€</b>



Codo 15°



Codo 30°



Codo 45°



Codo 60°



Codo 90°

Ø 250	660-DWECO160250	<b>168€</b>	660-DWECO170250	<b>168€</b>	660-DWECO180250	<b>168€</b>	660-DWECO840250	<b>204€</b>	660-DWECO600250	<b>245€</b>
Ø 300	660-DWECO160300	<b>202€</b>	660-DWECO170300	<b>202€</b>	660-DWECO180300	<b>202€</b>	660-DWECO840300	<b>262€</b>	660-DWECO600300	<b>318€</b>
Ø 350	660-DWECO160350	<b>275€</b>	660-DWECO170350	<b>275€</b>	660-DWECO180350	<b>275€</b>	660-DWECO840350	<b>336€</b>	660-DWECO600350	<b>399€</b>
Ø 400	660-DWECO160400	<b>346€</b>	660-DWECO170400	<b>346€</b>	660-DWECO180400	<b>346€</b>	-	-	-	-
Ø 450	660-DWECO160450	<b>498€</b>	660-DWECO170450	<b>498€</b>	660-DWECO180450	<b>498€</b>	-	-	-	-
Ø 500	660-DWECO160500	<b>559€</b>	660-DWECO170500	<b>559€</b>	660-DWECO180500	<b>559€</b>	-	-	-	-
Ø 550	660-DWECO160550	<b>780€</b>	660-DWECO170550	<b>780€</b>	660-DWECO180550	<b>780€</b>	-	-	-	-
Ø 600	660-DWECO160600	<b>923€</b>	660-DWECO170600	<b>923€</b>	660-DWECO180600	<b>923€</b>	-	-	-	-
Ø 650	660-DWECO160650	<b>1.152€</b>	660-DWECO170650	<b>1.152€</b>	660-DWECO180650	<b>1.152€</b>	-	-	-	-
Ø 700	660-DWECO160700	<b>1.211€</b>	660-DWECO170700	<b>1.211€</b>	660-DWECO180700	<b>1.211€</b>	-	-	-	-
Ø 750	660-DWECO160750	<b>1.284€</b>	660-DWECO170750	<b>1.284€</b>	660-DWECO180750	<b>1.284€</b>	-	-	-	-
Ø 800	660-DWECO160800	<b>1.438€</b>	660-DWECO170800	<b>1.438€</b>	660-DWECO180800	<b>1.438€</b>	-	-	-	-



## Sistema DW - ECO 2.0 304



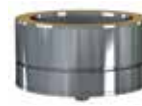
Te 90°



Te 135°



Colector de hollín aislado



Colector de hollín con  
desagüe aislado



Módulo de medioambiente  
L=1000 mm

Ø 250	660-DWECO3170250	<b>375€</b>	660-DWECO120250	<b>599€</b>	660-DWECO20330250	<b>108€</b>	660-DWECO14600250	<b>125€</b>	661-DWECO12680250	<b>676€</b>
Ø 300	660-DWECO3170300	<b>484€</b>	660-DWECO120300	<b>681€</b>	660-DWECO20330300	<b>126€</b>	660-DWECO14600300	<b>192€</b>	661-DWECO12680300	<b>737€</b>
Ø 350	660-DWECO3170350	<b>603€</b>	660-DWECO120350	<b>823€</b>	660-DWECO20330350	<b>139€</b>	660-DWECO14600350	<b>220€</b>	661-DWECO12680350	<b>1.184€</b>
Ø 400	660-DWECO3170400	<b>752€</b>	660-DWECO120400	<b>1.120€</b>	660-DWECO20330400	<b>163€</b>	660-DWECO14600400	<b>231€</b>	661-DWECO12680400	<b>1.263€</b>
Ø 450	660-DWECO3170450	<b>852€</b>	660-DWECO120450	<b>1.250€</b>	660-DWECO20330450	<b>182€</b>	660-DWECO14600450	<b>272€</b>	661-DWECO12680450	<b>1.323€</b>
Ø 500	660-DWECO3170500	<b>1.009€</b>	660-DWECO120500	<b>1.280€</b>	660-DWECO20330500	<b>270€</b>	660-DWECO14600500	<b>334€</b>	661-DWECO12680500	<b>1.385€</b>
Ø 550	660-DWECO3170550	<b>1.095€</b>	660-DWECO120550	<b>2.561€</b>	660-DWECO20330550	<b>332€</b>	660-DWECO14600550	<b>401€</b>	661-DWECO12680550	<b>1.493€</b>
Ø 600	660-DWECO3170600	<b>1.345€</b>	660-DWECO120600	<b>2.703€</b>	660-DWECO20330600	<b>309€</b>	660-DWECO14600600	<b>416€</b>	661-DWECO12680600	<b>1.575€</b>
Ø 650	660-DWECO3170650	<b>1.681€</b>	660-DWECO120650	<b>3.379€</b>	660-DWECO20330650	<b>354€</b>	660-DWECO14600650	<b>452€</b>	661-DWECO12680650	<b>1.707€</b>
Ø 700	660-DWECO3170700	<b>1.766€</b>	660-DWECO120700	<b>3.547€</b>	660-DWECO20330700	<b>380€</b>	660-DWECO14600700	<b>484€</b>	661-DWECO12680700	<b>1.837€</b>
Ø 750	660-DWECO3170750	<b>1.870€</b>	660-DWECO120750	<b>3.760€</b>	660-DWECO20330750	<b>406€</b>	660-DWECO14600750	<b>518€</b>	661-DWECO12680750	<b>1.969€</b>
Ø 800	660-DWECO3170800	<b>2.095€</b>	660-DWECO120800	<b>4.212€</b>	660-DWECO20330800	<b>432€</b>	660-DWECO14600800	<b>551€</b>	661-DWECO12680800	<b>2.098€</b>



Módulo de inspección  
L=330 mm



Módulo temperatura  
humos L=330 mm



Módulo de inspección  
con tapa 40 Pa (NI)



Codo 90°  
con inspección P1



Terminal salida libre

Ø 250	661-DWECO5430250	<b>245€</b>	661-DWECO870250	<b>842€</b>	661-DWECO680250	<b>295€</b>	660-DWECO19AL0250	<b>339€</b>	660-DWECO320250	<b>112€</b>
Ø 300	661-DWECO5430300	<b>314€</b>	661-DWECO870300	<b>897€</b>	661-DWECO680300	<b>321€</b>	660-DWECO19AL0300	<b>399€</b>	660-DWECO320300	<b>143€</b>
Ø 350	661-DWECO5430350	<b>392€</b>	661-DWECO870350	<b>1.003€</b>	661-DWECO680350	<b>341€</b>	660-DWECO19AL0350	<b>623€</b>	660-DWECO320350	<b>175€</b>
Ø 400	661-DWECO5430400	<b>492€</b>	661-DWECO870400	<b>1.058€</b>	661-DWECO680400	<b>487€</b>	-	-	660-DWECO320400	<b>223€</b>
Ø 450	661-DWECO5430450	<b>536€</b>	661-DWECO870450	<b>1.149€</b>	661-DWECO680450	<b>526€</b>	-	-	660-DWECO320450	<b>243€</b>
Ø 500	661-DWECO5430500	<b>583€</b>	661-DWECO870500	<b>1.251€</b>	661-DWECO680500	<b>560€</b>	-	-	660-DWECO320500	<b>265€</b>
Ø 550	661-DWECO5430550	<b>607€</b>	661-DWECO870550	<b>1.344€</b>	661-DWECO680550	<b>593€</b>	-	-	660-DWECO320550	<b>277€</b>
Ø 600	661-DWECO5430600	<b>636€</b>	661-DWECO870600	<b>1.364€</b>	661-DWECO680600	<b>628€</b>	-	-	660-DWECO320600	<b>286€</b>
Ø 650	661-DWECO5430650	<b>828€</b>	661-DWECO870650	<b>1.782€</b>	661-DWECO680650	<b>705€</b>	-	-	660-DWECO320650	<b>357€</b>
Ø 700	661-DWECO5430700	<b>880€</b>	661-DWECO870700	<b>1.887€</b>	661-DWECO680700	<b>758€</b>	-	-	660-DWECO320700	<b>376€</b>
Ø 750	661-DWECO5430750	<b>932€</b>	661-DWECO870750	<b>2.003€</b>	661-DWECO680750	<b>793€</b>	-	-	660-DWECO320750	<b>394€</b>
Ø 800	661-DWECO5430800	<b>1.033€</b>	661-DWECO870800	<b>2.223€</b>	661-DWECO680800	<b>830€</b>	-	-	660-DWECO320800	<b>445€</b>





Terminal salida cónica



Terminal anti-lluvia



Terminal anti-viento

Terminal horizontal  
con rejillaAdaptador  
simple a doble

Ø 250	660-DWECO32C0250	<b>128€</b>	660-DWECO5260250	<b>154€</b>	660-DWECO5270250	<b>223€</b>	660-DWECO5320250	<b>140€</b>	660-DWECO370250	<b>83€</b>
Ø 300	660-DWECO32C0300	<b>163€</b>	660-DWECO5260300	<b>201€</b>	660-DWECO5270300	<b>286€</b>	660-DWECO5320300	<b>179€</b>	660-DWECO370300	<b>108€</b>
Ø 350	660-DWECO32C0350	<b>202€</b>	660-DWECO5260350	<b>248€</b>	660-DWECO5270350	<b>330€</b>	660-DWECO5320350	<b>242€</b>	660-DWECO370350	<b>134€</b>
Ø 400	660-DWECO32C0400	<b>256€</b>	660-DWECO5260400	<b>308€</b>	660-DWECO5270400	<b>372€</b>	660-DWECO5320400	<b>278€</b>	660-DWECO370400	<b>168€</b>
Ø 450	660-DWECO32C0450	<b>277€</b>	660-DWECO5260450	<b>762€</b>	-	-	660-DWECO5320450	<b>415€</b>	660-DWECO370450	<b>193€</b>
Ø 500	660-DWECO32C0500	<b>302€</b>	660-DWECO5260500	<b>774€</b>	-	-	660-DWECO5320500	<b>431€</b>	660-DWECO370500	<b>200€</b>
Ø 550	660-DWECO32C0550	<b>318€</b>	660-DWECO5260550	<b>873€</b>	-	-	660-DWECO5320550	<b>609€</b>	660-DWECO370550	<b>221€</b>
Ø 600	660-DWECO32C0600	<b>330€</b>	660-DWECO5260600	<b>885€</b>	-	-	660-DWECO5320600	<b>678€</b>	660-DWECO370600	<b>238€</b>
Ø 650	660-DWECO32C0650	<b>412€</b>	-	-	-	-	660-DWECO5320650	<b>734€</b>	660-DWECO370650	<b>299€</b>
Ø 700	660-DWECO32C0700	<b>431€</b>	-	-	-	-	660-DWECO5320700	<b>793€</b>	660-DWECO370700	<b>312€</b>
Ø 750	660-DWECO32C0750	<b>458€</b>	-	-	-	-	660-DWECO5320750	<b>849€</b>	660-DWECO370750	<b>333€</b>
Ø 800	660-DWECO32C0800	<b>510€</b>	-	-	-	-	660-DWECO5320800	<b>903€</b>	660-DWECO370800	<b>373€</b>

Adaptador doble  
a simpleSoporte de carga  
regulable L=220 mm

Adaptador Hurricane

Placa base  
con desagüe lateral

Abrazadera de unión 2.0

Ø 250	660-DWECO37A0250	<b>83€</b>	660-DWECO3790250	<b>306€</b>	660-DWECO44760250	<b>245€</b>	661-DWECO60250	<b>332€</b>	DW259890250	<b>28,28€</b>
Ø 300	660-DWECO37A0300	<b>108€</b>	660-DWECO3790300	<b>399€</b>	660-DWECO44760300	<b>279€</b>	661-DWECO60300	<b>356€</b>	DW259890300	<b>31,25€</b>
Ø 350	660-DWECO37A0350	<b>134€</b>	660-DWECO3790350	<b>495€</b>	-	-	661-DWECO60350	<b>416€</b>	DW259890350	<b>38,82€</b>
Ø 400	660-DWECO37A0400	<b>168€</b>	660-DWECO3790400	<b>620€</b>	-	-	661-DWECO60400	<b>508€</b>	DW259890400	<b>44,58€</b>
Ø 450	660-DWECO37A0450	<b>193€</b>	660-DWECO3790450	<b>674€</b>	-	-	661-DWECO60450	<b>554€</b>	DW259890450	<b>48,91€</b>
Ø 500	660-DWECO37A0500	<b>200€</b>	660-DWECO3790500	<b>734€</b>	-	-	661-DWECO60500	<b>602€</b>	DW259890500	<b>52€</b>
Ø 550	660-DWECO37A0550	<b>221€</b>	660-DWECO3790550	<b>844€</b>	-	-	661-DWECO60550	<b>710€</b>	DW259890550	<b>60€</b>
Ø 600	660-DWECO37A0600	<b>238€</b>	660-DWECO3790600	<b>939€</b>	-	-	661-DWECO60600	<b>769€</b>	DW259890600	<b>67€</b>
Ø 650	660-DWECO37A0650	<b>299€</b>	660-DWECO3790650	<b>1.175€</b>	-	-	661-DWECO60650	<b>1.008€</b>	DW329890650	<b>87€</b>
Ø 700	660-DWECO37A0700	<b>312€</b>	660-DWECO3790700	<b>1.232€</b>	-	-	661-DWECO60700	<b>1.066€</b>	DW329890700	<b>98€</b>
Ø 750	660-DWECO37A0750	<b>333€</b>	660-DWECO3790750	<b>1.305€</b>	-	-	661-DWECO60750	<b>1.129€</b>	DW329890750	<b>105€</b>
Ø 800	660-DWECO37A0800	<b>373€</b>	660-DWECO3790800	<b>1.462€</b>	-	-	661-DWECO60800	<b>1.253€</b>	DW329890800	<b>111€</b>



## Sistema DW - ECO 2.0 304



Abrazadera para amarre por tornillo



Abrazadera fijación pared regulable 50-80 mm



Abrazadera fijación pared fija



Abrazadera de soporte



Abrazadera forjado inox

Ø 250	DW2510630250	<b>59€</b>	DW255560250	<b>58€</b>	-	-	DW258580250	<b>185€</b>	DW25620250	<b>53€</b>
Ø 300	DW2510630300	<b>68€</b>	DW255560300	<b>61€</b>	-	-	DW258580300	<b>203€</b>	DW25620300	<b>60€</b>
Ø 350	DW2510630350	<b>78€</b>	DW255560350	<b>81€</b>	-	-	DW258580350	<b>247€</b>	DW25620350	<b>68€</b>
Ø 400	DW2510630400	<b>88€</b>	DW255560400	<b>89€</b>	-	-	DW258580400	<b>294€</b>	-	-
Ø 450	DW2510630450	<b>97€</b>	-	-	DW25556F0450	<b>113€</b>	DW258580450	<b>324€</b>	-	-
Ø 500	DW2510630500	<b>105€</b>	-	-	DW25556F0500	<b>142€</b>	DW258580500	<b>367€</b>	-	-
Ø 550	DW2510630550	<b>117€</b>	-	-	DW25556F0550	<b>170€</b>	DW258580550	<b>416€</b>	-	-
Ø 600	DW2510630600	<b>127€</b>	-	-	DW25556F0600	<b>185€</b>	DW258580600	<b>450€</b>	-	-
Ø 650	DW3210630650	<b>144€</b>	-	-	DW32556F0650	<b>266€</b>	DW328580650	<b>646€</b>	-	-
Ø 700	DW3210630700	<b>158€</b>	-	-	DW32556F0700	<b>308€</b>	DW328580700	<b>755€</b>	-	-
Ø 750	DW3210630750	<b>170€</b>	-	-	DW32556F0750	<b>336€</b>	DW328580750	<b>823€</b>	-	-
Ø 800	DW3210630800	<b>175€</b>	-	-	DW32556F0800	<b>354€</b>	DW328580800	<b>863€</b>	-	-



Base de abrazadera distanciadora\*



Alas distanciadoras A\*



Alas distanciadoras B\*



Alas distanciadoras C\*



Alas distanciadoras D\*

Ø 250	DW2514620250	<b>126€</b>					
Ø 300	DW2514620300	<b>170€</b>					
Ø 350	DW2514620350	<b>220€</b>					
Ø 400	DW2514620400	<b>273€</b>					
Ø 450	DW2514620450	<b>300€</b>					
Ø 500	DW2514620500	<b>334€</b>	665-ZUWA1462A	<b>43,14€</b>	665-ZUWA1462B	<b>59€</b>	
Ø 550	DW2514620550	<b>377€</b>			665-ZUWA1462C	<b>75€</b>	
Ø 600	DW2514620600	<b>406€</b>				665-ZUWA1462D	<b>95€</b>
Ø 650	DW3214620650	<b>531€</b>					
Ø 700	DW3214620700	<b>630€</b>					
Ø 750	DW3214620750	<b>743€</b>					
Ø 800	DW3214620800	<b>778€</b>					



\*Consultar página 215 para ver distancias de separación.



Soporte cubierta ventilado



Soporte de techo



Abrazadera fijación a techo



Abrazadera vientos



Abrazadera con doble pértiga telescópica

Ø 250	DW259340250	<b>110€</b>	DW259360250	<b>78€</b>	DW25118B0250	<b>81€</b>	DW25420250	<b>31,25€</b>	DW251910250	<b>213€</b>
Ø 300	-	-	DW259360300	<b>86€</b>	DW25118B0300	<b>91€</b>	DW25420300	<b>34,25€</b>	DW251910300	<b>228€</b>
Ø 350	-	-	DW259360350	<b>95€</b>	-	-	DW25420350	<b>37,40€</b>	DW251910350	<b>249€</b>
Ø 400	-	-	DW259360400	<b>132€</b>	-	-	DW25420400	<b>50€</b>	DW251910400	<b>348€</b>
Ø 450	-	-	DW259360450	<b>171€</b>	-	-	DW25420450	<b>68€</b>	DW251910450	<b>454€</b>
Ø 500	-	-	DW259360500	<b>220€</b>	-	-	DW25420500	<b>89€</b>	DW251910500	<b>592€</b>
Ø 550	-	-	DW259360550	<b>242€</b>	-	-	DW25420550	<b>97€</b>	DW251910550	<b>640€</b>
Ø 600	-	-	DW259360600	<b>262€</b>	-	-	DW25420600	<b>105€</b>	DW251910600	<b>701€</b>
Ø 650	-	-	DW329360650	<b>321€</b>	-	-	DW32420650	<b>153€</b>	DW321910650	<b>851€</b>
Ø 700	-	-	DW329360700	<b>363€</b>	-	-	DW32420700	<b>179€</b>	DW321910700	<b>965€</b>
Ø 750	-	-	DW329360750	<b>400€</b>	-	-	DW32420750	<b>192€</b>	DW321910750	<b>1.065€</b>
Ø 800	-	-	DW329360800	<b>417€</b>	-	-	DW32420800	<b>202€</b>	DW321910800	<b>1.117€</b>



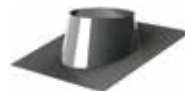
\*Necesario instalar collarín junto con el cubreaguas



Pasamuros



Cubreaguas plano inox

Cubreaguas plomo  
0°- 5°Cubreaguas plomo  
5°- 25°Cubreaguas plomo  
25°- 45°

Ø 250	DW259870250	<b>77€</b>	DW2511280250	<b>213€</b>	DW259370250	<b>296€</b>	DW259380250	<b>296€</b>	DW259390250	<b>382€</b>
Ø 300	DW259870300	<b>86€</b>	DW2511280300	<b>238€</b>	DW259370300	<b>330€</b>	DW259380300	<b>330€</b>	DW259390300	<b>394€</b>
Ø 350	DW259870350	<b>111€</b>	DW2511280350	<b>262€</b>	DW259370350	<b>362€</b>	DW259380350	<b>362€</b>	DW259390350	<b>416€</b>
Ø 400	DW259870400	<b>143€</b>	DW2511280400	<b>280€</b>	DW259370400	<b>392€</b>	DW259380400	<b>392€</b>	DW259390400	<b>495€</b>
Ø 450	DW259870450	<b>186€</b>	DW2511280450	<b>322€</b>	DW259370450	<b>447€</b>	DW259380450	<b>447€</b>	DW259390450	<b>566€</b>
Ø 500	DW259870500	<b>203€</b>	DW2511280500	<b>356€</b>	DW259370500	<b>493€</b>	DW259380500	<b>493€</b>	DW259390500	<b>632€</b>
Ø 550	DW259870550	<b>223€</b>	DW2511280550	<b>400€</b>	DW259370550	<b>554€</b>	DW259380550	<b>554€</b>	DW259390550	<b>709€</b>
Ø 600	DW259870600	<b>248€</b>	DW2511280600	<b>450€</b>	DW259370600	<b>626€</b>	DW259380600	<b>626€</b>	DW259390600	<b>795€</b>
Ø 650	DW329870650	<b>336€</b>	DW3211280650	<b>521€</b>	DW329370650	<b>722€</b>	DW329380650	<b>722€</b>	DW329390650	<b>921€</b>
Ø 700	DW329870700	<b>396€</b>	DW3211280700	<b>548€</b>	DW329370700	<b>761€</b>	DW329380700	<b>761€</b>	DW329390700	<b>967€</b>
Ø 750	DW329870750	<b>442€</b>	DW3211280750	<b>580€</b>	DW329370750	<b>805€</b>	DW329380750	<b>805€</b>	DW329390750	<b>1.020€</b>
Ø 800	DW329870800	<b>461€</b>	DW3211280800	<b>606€</b>	DW329370800	<b>842€</b>	DW329380800	<b>842€</b>	DW329390800	<b>1.069€</b>



## Sistema DW - ECO 2.0 304



\*Necesario instalar collarín junto con el cubreaguas



Cubreaguas  
5°-25° aluminio



Cubreaguas  
25° - 45° aluminio



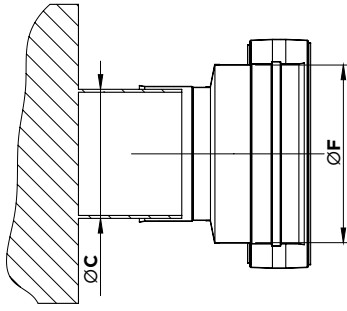
Collarín antitormenta



Junta de estanqueidad  
(T<200°C)

Ø 250	DW25938AL0250	<b>290€</b>	DW25939AL0250	<b>304€</b>	DW253070250	<b>65€</b>	DW25260250	<b>10,42€</b>
Ø 300	DW25938AL0300	<b>321€</b>	DW25939AL0300	<b>354€</b>	DW253070300	<b>71€</b>	DW25260300	<b>13,41€</b>
Ø 350	DW25938AL0350	<b>357€</b>	DW25939AL0350	<b>396€</b>	DW253070350	<b>77€</b>	DW25260350	<b>16,38€</b>
Ø 400	DW25938AL0400	<b>399€</b>	DW25939AL0400	<b>450€</b>	DW253070400	<b>105€</b>	DW25260400	<b>17,85€</b>
Ø 450	DW25938AL0450	<b>447€</b>	DW25939AL0450	<b>502€</b>	DW253070450	<b>139€</b>	DW25260450	<b>19,36€</b>
Ø 500	DW25938AL0500	<b>480€</b>	DW25939AL0500	<b>555€</b>	DW253070500	<b>182€</b>	DW25260500	<b>22,33€</b>
Ø 550	DW25938AL0550	<b>524€</b>	DW25939AL0550	<b>605€</b>	DW253070550	<b>193€</b>	DW25260550	<b>25,32€</b>
Ø 600	DW25938AL0600	<b>566€</b>	DW25939AL0600	<b>668€</b>	DW253070600	<b>214€</b>	DW25260600	<b>28,28€</b>
Ø 650	DW32938AL0650	<b>626€</b>	DW32939AL0650	<b>780€</b>	DW323070650	<b>259€</b>	DW32260650	<b>32,74€</b>
Ø 700	DW32938AL0700	<b>718€</b>	DW32939AL0700	<b>869€</b>	DW323070700	<b>294€</b>	DW32260700	<b>37,40€</b>
Ø 750	DW32938AL0750	<b>840€</b>	DW32939AL0750	<b>1.090€</b>	DW323070750	<b>326€</b>	DW32260750	<b>41,71€</b>
Ø 800	DW32938AL0800	<b>965€</b>	DW32939AL0800	<b>1.186€</b>	DW323070800	<b>338€</b>	DW32260800	<b>44,58€</b>

## ADAPTADOR CALDERA HEMBRA

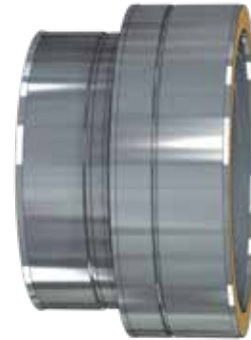
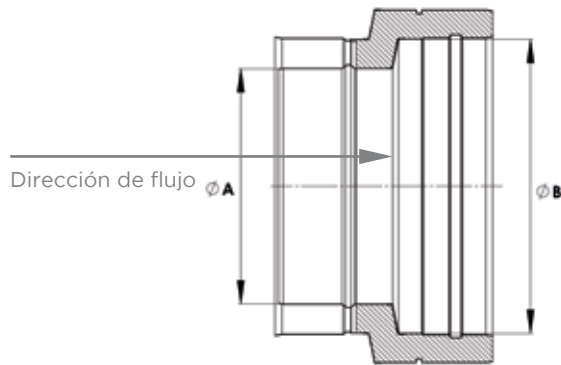


CÓDIGO	ØC CALDERA	ØF CHIMENEA	€
660-DWECO37H01800250	178 a 182	250	127€
660-DWECO37H02000250	198 a 202	250	128€
660-DWECO37H02000300	198 a 202	300	173€
660-DWECO37H02250250	223 a 227	250	128€
660-DWECO37H02250300	223 a 227	300	174€
660-DWECO37H02500250	248 a 252	250	88€
660-DWECO37H02500300	248 a 252	300	174€
660-DWECO37H02500350	248 a 252	350	213€
660-DWECO37H03000250	298 a 302	250	155€
660-DWECO37H03000300	298 a 302	300	112€
660-DWECO37H03000350	298 a 302	350	214€
660-DWECO37H03000400	298 a 302	400	248€
660-DWECO37H03500250	348 a 352	250	170€
660-DWECO37H03500300	348 a 352	300	193€
660-DWECO37H03500350	348 a 352	350	142€
660-DWECO37H03500400	348 a 352	400	251€
660-DWECO37H03500450	348 a 352	450	286€
660-DWECO37H04000300	398 a 402	300	208
660-DWECO37H04000350	398 a 402	350	233€
660-DWECO37H04000400	398 a 402	400	174€
660-DWECO37H04000450	398 a 402	450	289€
660-DWECO37H04000500	398 a 402	500	307€
660-DWECO37H04500350	448 a 452	350	294€
660-DWECO37H04500400	448 a 452	400	306€
660-DWECO37H04500450	448 a 452	450	188€
660-DWECO37H04500500	448 a 452	500	309€

CÓDIGO	ØC CALDERA	ØF CHIMENEA	€
660-DWECO37H04500550	448 a 452	550	418€
660-DWECO37H05000400	498 a 502	400	308€
660-DWECO37H05000450	498 a 502	450	294€
660-DWECO37H05000500	498 a 502	500	204€
660-DWECO37H05000550	498 a 502	550	419€
660-DWECO37H05000600	498 a 502	600	423€
660-DWECO37H05500450	548 a 552	450	372€
660-DWECO37H05500500	548 a 552	500	392€
660-DWECO37H05500550	548 a 552	550	256€
660-DWECO37H05500600	548 a 552	600	426€
660-DWECO37H05500650	548 a 552	650	460€
660-DWECO37H06000500	598 a 602	500	402€
660-DWECO37H06000550	598 a 602	550	431€
660-DWECO37H06000600	598 a 602	600	265€
660-DWECO37H06000650	598 a 602	650	461€
660-DWECO37H06000700	598 a 602	700	495€
660-DWECO37H06500650	648 a 652	650	286€
660-DWECO37H06500700	648 a 652	700	496€
660-DWECO37H06500750	648 a 652	750	531€
660-DWECO37H07000700	698 a 702	700	307€
660-DWECO37H07000750	698 a 702	750	534€
660-DWECO37H07000800	698 a 702	800	567€
660-DWECO37H07500750	748 a 752	750	332€
660-DWECO37H07500800	748 a 752	800	568€
660-DWECO37H08000800	798 a 802	800	353€



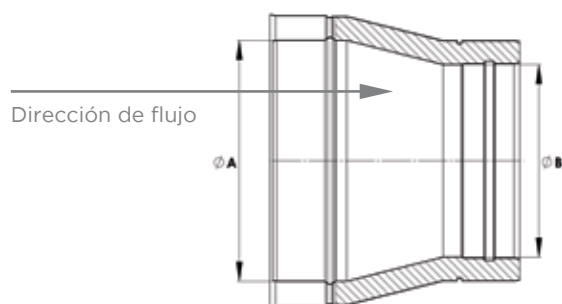
AMPLIACIONES



CÓDIGO	$\varnothing A$	$\varnothing B$	€
660-DWECOAO2500300	250	300	299€
660-DWECOAO2500350	250	350	389€
660-DWECOAO2500400	250	400	498€
660-DWECOAO2500450	250	450	709€
660-DWECOAO2500500	250	500	838€
660-DWECOAO3000350	300	350	354€
660-DWECOAO3000400	300	400	477€
660-DWECOAO3000450	300	450	681€
660-DWECOAO3000500	300	500	801€
660-DWECOAO3000550	300	550	885€
660-DWECOAO3500400	350	400	433€
660-DWECOAO3500450	350	450	649€
660-DWECOAO3500500	350	500	769€
660-DWECOAO3500550	350	550	851€
660-DWECOAO3500600	350	600	1.083€
660-DWECOAO4000450	400	450	593€
660-DWECOAO4000500	400	500	735€
660-DWECOAO4000550	400	550	813€
660-DWECOAO4000600	400	600	1.038€
660-DWECOAO4000650	400	650	1.356€
660-DWECOAO4500500	450	500	669€
660-DWECOAO4500550	450	550	780€
660-DWECOAO4500600	450	600	995€

CÓDIGO	$\varnothing A$	$\varnothing B$	€
660-DWECOAO4500650	450	650	1.300€
660-DWECOAO4500700	450	700	1.420€
660-DWECOAO5000550	500	550	709€
660-DWECOAO5000600	500	600	952€
660-DWECOAO5000650	500	650	1.245€
660-DWECOAO5000700	500	700	1.363€
660-DWECOAO5000750	500	750	1.508€
660-DWECOAO5500600	550	600	867€
660-DWECOAO5500650	550	650	1.189€
660-DWECOAO5500700	550	700	1.308€
660-DWECOAO5500750	550	750	1.447€
660-DWECOAO5500800	550	800	1.691€
660-DWECOAO6000650	600	650	1.083€
660-DWECOAO6000700	600	700	1.251€
660-DWECOAO6000750	600	750	1.388€
660-DWECOAO6000800	600	800	1.622€
660-DWECOAO6500700	650	700	1.137€
660-DWECOAO6500750	650	750	1.326€
660-DWECOAO6500800	650	800	1.554€
660-DWECOAO7000750	700	750	1.206€
660-DWECOAO7000800	700	800	1.486€
660-DWECOAO7500800	750	800	1.352€

## REDUCCIONES



CÓDIGO	$\varnothing A$	$\varnothing B$	€
660-DWECOR03000250	300	250	299€
660-DWECOR03500250	350	250	389€
660-DWECOR03500300	350	300	354€
660-DWECOR04000250	400	250	498€
660-DWECOR04000300	400	300	477€
660-DWECOR04000350	400	350	433€
660-DWECOR04500250	450	250	709€
660-DWECOR04500300	450	300	681€
660-DWECOR04500350	450	350	649€
660-DWECOR04500400	450	400	593€
660-DWECOR05000250	500	250	838€
660-DWECOR05000300	500	300	801€
660-DWECOR05000350	500	350	769€
660-DWECOR05000400	500	400	735€
660-DWECOR05000450	500	450	669€
660-DWECOR05500300	550	300	885€
660-DWECOR05500350	550	350	851€
660-DWECOR05500400	550	400	813€
660-DWECOR05500450	550	450	780€
660-DWECOR05500500	550	500	709€
660-DWECOR06000350	600	350	1.083€
660-DWECOR06000400	600	400	1.038€
660-DWECOR06000450	600	450	995€

CÓDIGO	$\varnothing A$	$\varnothing B$	€
660-DWECOR06000500	600	500	952€
660-DWECOR06000550	600	550	867€
660-DWECOR06500400	650	400	1.356€
660-DWECOR06500450	650	450	1.300€
660-DWECOR06500500	650	500	1.245€
660-DWECOR06500550	650	550	1.189€
660-DWECOR06500600	650	600	1.083€
660-DWECOR07000450	700	650	1.420€
660-DWECOR07000500	700	500	1.363€
660-DWECOR07000550	700	550	1.308€
660-DWECOR07000600	700	600	1.251€
660-DWECOR07000650	700	650	1.137€
660-DWECOR07500500	750	500	1.508€
660-DWECOR07500550	750	550	1.447€
660-DWECOR07500600	750	600	1.388€
660-DWECOR07500650	750	650	1.326€
660-DWECOR07500700	750	700	1.206€
660-DWECOR08000550	800	550	1.691€
660-DWECOR08000600	800	600	1.622€
660-DWECOR08000650	800	650	1.554€
660-DWECOR08000700	800	700	1.486€
660-DWECOR08000750	800	750	1.352€



**Chimenea modular metálica para evacuación de humos y gases de los productos de la combustión de doble pared fabricada en acero inoxidable interior y exterior.**

**MATERIAL**

Pared Interior: AISI 316L  
Pared Exterior: AISI 304

**ACABADO EXTERIOR**

Brillante  
Colores RAL (consulta página 14 para acabados especiales)  
Exterior galvanizado -15% (sólo tramos rectos y desviaciones)  
Gama **DW-SCHWARZ** con pintura exterior negra (RAL 9005). Se indica precio de la gama en Ø150 mm. Para el resto de diámetros consulte precios y disponibilidad.

**AISLAMIENTO**

Lana de roca rígida de alta densidad (120kg/m<sup>3</sup>)

**ESPEORES (mm)**

Pared interior: 0,4 mm  
Aislamiento: 25 mm  
Pared exterior: 0,4 mm

**DIÁMETROS DISPONIBLES (mm)**

Ø80 a Ø200

**SISTEMA DE UNIÓN**

Conexión macho-hembra con **abrazadera de unión sencilla**

**NIVEL DE ESTANQUEIDAD**

Txxx - N1: Sin necesidad de junta  
T120 - H1: Incluir junta de condensación (DW2526CØ)\*.  
T200 - H1: Incluir junta de estanqueidad (DW2526Ø)\*.



Para incluir la junta de condensación (T<120°C) preinstalada de fábrica, sustituir el código del sistema 909 por B11\*.  
Para incluir la junta de estanqueidad (T<200°C) preinstalada de fábrica, sustituir el código del sistema 909 por B01\*.  
Excepto terminales



**APLICACIONES**

- Calderas de condensación
- Calderas y estufas de combustibles sólidos
- Fuegos bajos
- Hornos
- Cocinas de leña



**CARACTERÍSTICAS**

- Temperatura de trabajo hasta 600°C
- **Soldadura TIG/LÁSER** en continuo en todas las piezas
- **Abrazadera de unión incluida (excepto terminales)**
- Posibilidad de **corte de módulos rectos a medida** en obra (ver instrucciones de corte página 53)
- **Para condensación es necesaria la junta de condensación (DW2526C) en las uniones y una pendiente mínima de 3° en tramos horizontales (T<120°C)**

**CERTIFICADO CE**

0036 CPR 9174 030  
0036 CPR 9174 044

**CLASIFICACIONES CE (UNE-EN 1856-1)**

T600 - N1 - D - V3 - L50040 - G(70)  
T450 - N1 - D - V3 - L50040 - G(60)  
T400 - N1 - W - V2 - L50040 - O(30)  
T200 - H1 - W - V2 - L50040 - O(20) (con junta de estanqueidad DW2526)  
T120 - H1 - W - V2 - L50040 - O(00) (con junta de condensación DW2526C)





Módulo recto 1.000 mm



Módulo recto 500 mm



Módulo recto 250 mm



Módulo recto 250 mm con desagüe lateral



Módulo recto regulable 400 - 560 mm

Ø 80	909-DWECO130080	144€	909-DWECO140080	102€	909-DWECO150080	75€	909-DWECO15D0080	103€	909-DWECO5440080	144€
Ø 80 SCHWARZ	B09-DWECO130080	187€	B09-DWECO140080	132€	B09-DWECO150080	97€	B09-DWECO15D0080	134€	B09-DWECO5440080	187€
Ø 100	909-DWECO130100	149€	909-DWECO140100	110€	909-DWECO150100	78€	909-DWECO15D0100	112€	909-DWECO5440100	149€
Ø 100 SCHWARZ	B09-DWECO130100	193€	B09-DWECO140100	143€	B09-DWECO150100	102€	B09-DWECO15D0100	147€	B09-DWECO5440100	193€
Ø 130	909-DWECO130130	154€	909-DWECO140130	112€	909-DWECO150130	80€	909-DWECO15D0130	119€	909-DWECO5440130	154€
Ø 130 SCHWARZ	B09-DWECO130130	201€	B09-DWECO140130	147€	B09-DWECO150130	103€	B09-DWECO15D0130	154€	B09-DWECO5440130	201€
Ø 150	909-DWECO130150	173€	909-DWECO140150	127€	909-DWECO150150	87€	909-DWECO15D0150	128€	909-DWECO5440150	172€
Ø 150 SCHWARZ	B09-DWECO130150	227€	B09-DWECO140150	165€	B09-DWECO150150	112€	B09-DWECO15D0150	166€	B09-DWECO5440150	226€
Ø 180	909-DWECO130180	208€	909-DWECO140180	149€	909-DWECO150180	101€	909-DWECO15D0180	146€	909-DWECO5440180	201€
Ø 200	909-DWECO130200	245€	909-DWECO140200	174€	909-DWECO150200	117€	909-DWECO15D0200	162€	909-DWECO5440200	230€



Módulo recto regulable 560 - 920 mm



Codo 15°



Codo 30°



Codo 45°



Codo 60°

Ø 80	909-DWECO5450080	216€	909-DWECO160080	102€	909-DWECO170080	102€	909-DWECO180080	102€	909-DWECO840080	127€
Ø 80 SCHWARZ	B09-DWECO5450080	284€	B09-DWECO160080	132€	B09-DWECO170080	132€	B09-DWECO180080	132€	B09-DWECO840080	165€
Ø 100	909-DWECO5450100	224€	909-DWECO160100	110€	909-DWECO170100	110€	909-DWECO180100	110€	909-DWECO840100	131€
Ø 100 SCHWARZ	B09-DWECO5450100	290€	B09-DWECO160100	143€	B09-DWECO170100	143€	B09-DWECO180100	143€	B09-DWECO840100	170€
Ø 130	909-DWECO5450130	230€	909-DWECO160130	112€	909-DWECO170130	112€	909-DWECO180130	112€	909-DWECO840130	138€
Ø 130 SCHWARZ	B09-DWECO5450130	300€	B09-DWECO160130	147€	B09-DWECO170130	147€	B09-DWECO180130	147€	B09-DWECO840130	179€
Ø 150	909-DWECO5450150	256€	909-DWECO160150	125€	909-DWECO170150	125€	909-DWECO180150	125€	909-DWECO840150	151€
Ø 150 SCHWARZ	B09-DWECO5450150	333€	B09-DWECO160150	163€	B09-DWECO170150	163€	B09-DWECO180150	163€	B09-DWECO840150	197€
Ø 180	909-DWECO5450180	301€	909-DWECO160180	144€	909-DWECO170180	144€	909-DWECO180180	144€	909-DWECO840180	175€
Ø 200	909-DWECO5450200	346€	909-DWECO160200	168€	909-DWECO170200	168€	909-DWECO180200	168€	909-DWECO840200	202€



Codo 87°



Codo 90°



Te 87°



Te 90°



Te 135°

Ø 80	909-DWECO640080	147€	909-DWECO600080	147€	909-DWECO110080	250€	909-DWECO3170080	215€	909-DWECO120080	306€
Ø 80 SCHWARZ	B09-DWECO640080	190€	B09-DWECO600080	190€	B09-DWECO110080	327€	B09-DWECO3170080	280€	B09-DWECO120080	397€
Ø 100	909-DWECO640100	154€	909-DWECO600100	154€	909-DWECO110100	263€	909-DWECO3170100	223€	909-DWECO120100	318€
Ø 100 SCHWARZ	B09-DWECO640100	201€	B09-DWECO600100	201€	B09-DWECO110100	341€	B09-DWECO3170100	289€	B09-DWECO120100	414€
Ø 130	909-DWECO640130	157€	909-DWECO600130	157€	909-DWECO110130	272€	909-DWECO3170130	229€	909-DWECO120130	330€
Ø 130 SCHWARZ	B09-DWECO640130	204€	B09-DWECO600130	204€	B09-DWECO110130	353€	B09-DWECO3170130	299€	B09-DWECO120130	430€
Ø 150	909-DWECO640150	179€	909-DWECO600150	179€	909-DWECO110150	302€	909-DWECO3170150	248€	909-DWECO120150	397€
Ø 150 SCHWARZ	B09-DWECO640150	232€	B09-DWECO600150	232€	B09-DWECO110150	393€	B09-DWECO3170150	322€	B09-DWECO120150	477€
Ø 180	909-DWECO640180	204€	909-DWECO600180	204€	909-DWECO110180	351€	909-DWECO3170180	292€	909-DWECO120180	428€
Ø 200	909-DWECO640200	238€	909-DWECO600200	238€	909-DWECO110200	409€	909-DWECO3170200	339€	909-DWECO120200	508€



## Sistema DW - ECO 1.0 316



Te pellets  
(Colector de hollín)



Colector de hollín



Colector de hollín aislado



Colector de hollín  
con desagüe



Colector de hollín  
con desagüe aislado

Ø 80	909-DWECO12970080	<b>165€</b>	909-DWECO5510080	<b>38,82€</b>	909-DWECO20330080	<b>60€</b>	909-DWECO440080	<b>47,47€</b>	909-DWECO14600080	<b>77€</b>
Ø 80 SCHWARZ	B09-DWECO12970080	<b>214€</b>	B09-DWECO5510080	<b>50€</b>	B09-DWECO20330080	<b>78€</b>	B09-DWECO440080	<b>61€</b>	B09-DWECO14600080	<b>101€</b>
Ø 100	909-DWECO12970100	<b>170€</b>	909-DWECO5510100	<b>41,71€</b>	909-DWECO20330100	<b>70€</b>	909-DWECO440100	<b>48,91€</b>	909-DWECO14600100	<b>83€</b>
Ø 100 SCHWARZ	B09-DWECO12970100	<b>221€</b>	B09-DWECO5510100	<b>55€</b>	B09-DWECO20330100	<b>90€</b>	B09-DWECO440100	<b>63€</b>	B09-DWECO14600100	<b>108€</b>
Ø 130	-	-	909-DWECO5510130	<b>48,91€</b>	909-DWECO20330130	<b>78€</b>	909-DWECO440130	<b>59€</b>	909-DWECO14600130	<b>90€</b>
Ø 130 SCHWARZ	-	-	B09-DWECO5510130	<b>63€</b>	B09-DWECO20330130	<b>102€</b>	B09-DWECO440130	<b>77€</b>	B09-DWECO14600130	<b>118€</b>
Ø 150	-	-	909-DWECO5510150	<b>56€</b>	909-DWECO20330150	<b>88€</b>	909-DWECO440150	<b>68€</b>	909-DWECO14600150	<b>102€</b>
Ø 150 SCHWARZ	-	-	B09-DWECO5510150	<b>74€</b>	B09-DWECO20330150	<b>113€</b>	B09-DWECO440150	<b>89€</b>	B09-DWECO14600150	<b>132€</b>
Ø 180	-	-	909-DWECO5510180	<b>61€</b>	909-DWECO20330180	<b>101€</b>	909-DWECO440180	<b>72€</b>	909-DWECO14600180	<b>116€</b>
Ø 200	-	-	909-DWECO5510200	<b>70€</b>	909-DWECO20330200	<b>113€</b>	909-DWECO440200	<b>80€</b>	909-DWECO14600200	<b>129€</b>



Colector de hollín  
con desagüe lateral



Módulo de inspección  
L=330 mm



Módulo temperatura  
humos L=330 mm



Módulo de inspección  
con tapa 40 Pa (N1)



Módulo de inspección  
con tapa 200 Pa (P1)

Ø 80	909-DWECO10080	<b>111€</b>	909-DWECO5430080	<b>125€</b>	909-DWECO870080	<b>508€</b>	909-DWECO680080	<b>200€</b>	909-DWECO5490080	<b>200€</b>
Ø 80 SCHWARZ	B09-DWECO10080	<b>146€</b>	B09-DWECO5430080	<b>163€</b>	B09-DWECO870080	<b>662€</b>	B09-DWECO680080	<b>259€</b>	B09-DWECO5490080	<b>259€</b>
Ø 100	909-DWECO10100	<b>119€</b>	909-DWECO5430100	<b>128€</b>	909-DWECO870100	<b>528€</b>	909-DWECO680100	<b>218€</b>	909-DWECO5490100	<b>218€</b>
Ø 100 SCHWARZ	B09-DWECO10100	<b>154€</b>	B09-DWECO5430100	<b>166€</b>	B09-DWECO870100	<b>686€</b>	B09-DWECO680100	<b>285€</b>	B09-DWECO5490100	<b>285€</b>
Ø 130	909-DWECO10130	<b>131€</b>	909-DWECO5430130	<b>131€</b>	909-DWECO870130	<b>546€</b>	909-DWECO680130	<b>229€</b>	909-DWECO5490130	<b>229€</b>
Ø 130 SCHWARZ	B09-DWECO10130	<b>170€</b>	B09-DWECO5430130	<b>170€</b>	B09-DWECO870130	<b>709€</b>	B09-DWECO680130	<b>299€</b>	B09-DWECO5490130	<b>299€</b>
Ø 150	909-DWECO10150	<b>142€</b>	909-DWECO5430150	<b>147€</b>	909-DWECO870150	<b>608€</b>	909-DWECO680150	<b>239€</b>	909-DWECO5490150	<b>239€</b>
Ø 150 SCHWARZ	B09-DWECO10150	<b>184€</b>	B09-DWECO5430150	<b>190€</b>	B09-DWECO870150	<b>792€</b>	B09-DWECO680150	<b>312€</b>	B09-DWECO5490150	<b>312€</b>
Ø 180	909-DWECO10180	<b>155€</b>	909-DWECO5430180	<b>172€</b>	909-DWECO870180	<b>694€</b>	909-DWECO680180	<b>250€</b>	909-DWECO5490180	<b>250€</b>
Ø 200	909-DWECO10200	<b>168€</b>	909-DWECO5430200	<b>197€</b>	909-DWECO870200	<b>752€</b>	909-DWECO680200	<b>264€</b>	909-DWECO5490200	<b>264€</b>



Codo 87°  
con inspección (P1)



Codo 90°  
con inspección (P1)



Terminal salida libre



Terminal salida cónica



Terminal anti-lluvia

Ø 80	909-DWECO67AL0080	<b>290€</b>	909-DWECO19AL0080	<b>290€</b>	909-DWECO320080	<b>68€</b>	909-DWECO32C0080	<b>78€</b>	909-DWECO5260080	<b>91€</b>
Ø 80 SCHWARZ	B09-DWECO67AL0080	<b>378€</b>	B09-DWECO19AL0080	<b>378€</b>	B09-DWECO320080	<b>89€</b>	B09-DWECO32C0080	<b>102€</b>	B09-DWECO5260080	<b>119€</b>
Ø 100	909-DWECO67AL0100	<b>300€</b>	909-DWECO19AL0100	<b>300€</b>	909-DWECO320100	<b>70€</b>	909-DWECO32C0100	<b>80€</b>	909-DWECO5260100	<b>97€</b>
Ø 100 SCHWARZ	B09-DWECO67AL0100	<b>391€</b>	B09-DWECO19AL0100	<b>391€</b>	B09-DWECO320100	<b>90€</b>	B09-DWECO32C0100	<b>103€</b>	B09-DWECO5260100	<b>126€</b>
Ø 130	909-DWECO67AL0130	<b>309€</b>	909-DWECO19AL0130	<b>309€</b>	909-DWECO320130	<b>72€</b>	909-DWECO32C0130	<b>82€</b>	909-DWECO5260130	<b>100€</b>
Ø 130 SCHWARZ	B09-DWECO67AL0130	<b>402€</b>	B09-DWECO19AL0130	<b>402€</b>	B09-DWECO320130	<b>95€</b>	B09-DWECO32C0130	<b>107€</b>	B09-DWECO5260130	<b>129€</b>
Ø 150	909-DWECO67AL0150	<b>322€</b>	909-DWECO19AL0150	<b>322€</b>	909-DWECO320150	<b>82€</b>	909-DWECO32C0150	<b>91€</b>	909-DWECO5260150	<b>112€</b>
Ø 150 SCHWARZ	B09-DWECO67AL0150	<b>419€</b>	B09-DWECO19AL0150	<b>419€</b>	B09-DWECO320150	<b>107€</b>	B09-DWECO32C0150	<b>119€</b>	B09-DWECO5260150	<b>147€</b>
Ø 180	909-DWECO67AL0180	<b>376€</b>	909-DWECO19AL0180	<b>376€</b>	909-DWECO320180	<b>91€</b>	909-DWECO32C0180	<b>108€</b>	909-DWECO5260180	<b>129€</b>
Ø 200	909-DWECO67AL0200	<b>404€</b>	909-DWECO19AL0200	<b>404€</b>	909-DWECO320200	<b>110€</b>	909-DWECO32C0200	<b>125€</b>	909-DWECO5260200	<b>149€</b>



Terminal anti-viento



Terminal horizontal con rejilla



Terminal Gas Light



Regulador de tiro



Estabilizador de tiro (adaptador + clapeta)

Ø 80	909-DWECO5270080	134€	909-DWECO5320080	86€	909-DWECO43500080	202€	909-DWECO5310080	216€	909-DWECO9700080	223€
Ø 80 SCHWARZ	B09-DWECO5270080	174€	B09-DWECO5320080	111€	B09-DWECO43500080	262€	B09-DWECO5310080	284€	B09-DWECO9700080	289€
Ø 100	909-DWECO5270100	140€	909-DWECO5320100	86€	909-DWECO43500100	215€	909-DWECO5310100	224€	909-DWECO9700100	235€
Ø 100 SCHWARZ	B09-DWECO5270100	183€	B09-DWECO5320100	111€	B09-DWECO43500100	280€	B09-DWECO5310100	290€	B09-DWECO9700100	307€
Ø 130	909-DWECO5270130	144€	909-DWECO5320130	88€	909-DWECO43500130	235€	909-DWECO5310130	230€	909-DWECO9700130	346€
Ø 130 SCHWARZ	B09-DWECO5270130	187€	B09-DWECO5320130	113€	B09-DWECO43500130	307€	B09-DWECO5310130	300€	B09-DWECO9700130	319€
Ø 150	909-DWECO5270150	158€	909-DWECO5320150	100€	909-DWECO43500150	265€	909-DWECO5310150	256€	909-DWECO9700150	315€
Ø 150 SCHWARZ	B09-DWECO5270150	205€	B09-DWECO5320150	129€	B09-DWECO43500150	346€	B09-DWECO5310150	333€	B09-DWECO9700150	409€
Ø 180	909-DWECO5270180	187€	909-DWECO5320180	117€	909-DWECO43500180	289€	909-DWECO5310180	301€	909-DWECO9700180	348€
Ø 200	909-DWECO5270200	216€	909-DWECO5320200	138€	909-DWECO43500200	322€	909-DWECO5310200	346€	909-DWECO9700200	366€



Adaptador simple a doble



Adaptador doble a simple



Soporte de carga regulable L=220 mm



Adaptador Hurricane



Placa base con desagüe lateral

Ø 80	909-DWECO370080	46,02€	909-DWECO37A0080	46,02€	909-DWECO3790080	186€	-	-	909-DWECO60080	204€
Ø 80 SCHWARZ	B09-DWECO370080	60€	B09-DWECO37A0080	60€	B09-DWECO3790080	243€	-	-	B09-DWECO60080	265€
Ø 100	909-DWECO370100	50€	909-DWECO37A0100	50€	909-DWECO3790100	193€	-	-	909-DWECO60100	215€
Ø 100 SCHWARZ	B09-DWECO370100	65€	B09-DWECO37A0100	65€	B09-DWECO3790100	250€	-	-	B09-DWECO60100	280€
Ø 130	909-DWECO370130	50€	909-DWECO37A0130	50€	909-DWECO3790130	197€	909-DWECO44760130	146€	909-DWECO60130	221€
Ø 130 SCHWARZ	B09-DWECO370130	65€	B09-DWECO37A0130	65€	B09-DWECO3790130	257€	-	-	B09-DWECO60130	288€
Ø 150	909-DWECO370150	59€	909-DWECO37A0150	59€	909-DWECO3790150	221€	909-DWECO44760150	170€	909-DWECO60150	248€
Ø 150 SCHWARZ	B09-DWECO370150	77€	B09-DWECO37A0150	77€	B09-DWECO3790150	288€	-	-	B09-DWECO60150	322€
Ø 180	909-DWECO370180	70€	909-DWECO37A0180	70€	909-DWECO3790180	259€	909-DWECO44760180	201€	909-DWECO60180	259€
Ø 200	909-DWECO370200	80€	909-DWECO37A0200	80€	909-DWECO3790200	299€	909-DWECO44760200	215€	909-DWECO60200	292€



Abrazadera de unión 1.0



Abrazadera para amarre con tornillo



Abrazadera fijación pared regulable 50-80 mm



Abrazadera de soporte



Abrazadera forjado inox

Ø 80	DW25450080	5,97€	DW2510630080	29,76€	DW255560080	34,25€	-	-	DW25620080	23,83€
Ø 80 SCHWARZ	O1-DW25450080	7,76€	O1-DW2510630080	38,69€	O1-DW255560080	44,53€	-	-	O1-DW25620080	30,98€
Ø 100	DW25450100	7,46€	DW2510630100	32,74€	DW255560100	35,73€	-	-	DW25620100	28,28€
Ø 100 SCHWARZ	O1-DW25450100	9,69€	O1-DW2510630100	42,56€	O1-DW255560100	46,45€	-	-	O1-DW25620100	36,75€
Ø 130	DW25450130	8,92€	DW2510630130	35,73€	DW255560130	35,73€	DW258580130	133€	DW25620130	38,82€
Ø 130 SCHWARZ	O1-DW25450130	11,60€	O1-DW2510630130	46,45€	O1-DW255560130	46,45€	O1-DW258580130	172€	O1-DW25620130	52€
Ø 150	DW25450150	10,42€	DW2510630150	38,82€	DW255560150	41,71€	DW258580150	133€	DW25620150	43,14€
Ø 150 SCHWARZ	O1-DW25450150	13,56€	O1-DW2510630150	50€	O1-DW255560150	55€	O1-DW258580150	172€	O1-DW25620150	56€
Ø 180	DW25450180	13,41€	DW2510630180	46,02€	DW255560180	47,47€	DW258580180	149€	DW25620180	46,02€
Ø 200	DW25450200	19,36€	DW2510630200	46,02€	DW255560200	55€	DW258580200	170€	DW25620200	46,02€



## Sistema DW - ECO 1.0 316



Base de abrazadera distanciadora\*



Alas distanciadoras A\*



Alas distanciadoras B\*



Alas distanciadoras C\*



Alas distanciadoras D\*

∅ 80	DW2514620080	<b>41,71€</b>					
∅ 100	DW2514620100	<b>44,58€</b>					
∅ 130	DW2514620130	<b>47,47€</b>					
∅ 150	DW2514620150	<b>52€</b>					
∅ 180	DW2514620180	<b>71€</b>					
∅ 200	DW2514620200	<b>91€</b>					
			665-ZUWA1462A	<b>43,14€</b>	665-ZUWA1462B	<b>59€</b>	
					665-ZUWA1462C	<b>75€</b>	
						665-ZUWA1462D	<b>95€</b>

**i** \*Consultar página 215 para ver distancias de separación.



Soporte cubierta ventilado



Soporte de techo



Abrazadera fijación a techo



Abrazadera vientos



Abrazadera con doble pértiga telescópica

∅ 80	DW259340080	<b>58€</b>	DW259360080	<b>31,25€</b>	DW25118B0080	<b>35,73€</b>	DW25420080	<b>10,42€</b>	DW251910080	<b>132€</b>
∅ 100	DW259340100	<b>61€</b>	DW259360100	<b>37,40€</b>	DW25118B0100	<b>38,82€</b>	DW25420100	<b>13,41€</b>	DW251910100	<b>134€</b>
∅ 130	DW259340130	<b>65€</b>	DW259360130	<b>46,02€</b>	DW25118B0130	<b>44,58€</b>	DW25420130	<b>19,36€</b>	DW251910130	<b>143€</b>
∅ 150	DW259340150	<b>72€</b>	DW259360150	<b>50€</b>	DW25118B0150	<b>53€</b>	DW25420150	<b>23,83€</b>	DW251910150	<b>158€</b>
∅ 180	DW259340180	<b>86€</b>	DW259360180	<b>59€</b>	DW25118B0180	<b>60€</b>	DW25420180	<b>25,32€</b>	DW251910180	<b>164€</b>
∅ 200	DW259340200	<b>98€</b>	DW259360200	<b>67€</b>	DW25118B0900	<b>60€</b>	DW25420200	<b>26,79€</b>	DW251910200	<b>179€</b>

**i** \*Necesario instalar collarín junto con el cubreaguas



Pasamuros



Cubreaguas plano inox



Cubreaguas plomo  
0°- 5°



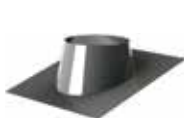
Cubreaguas plomo  
5°- 25°



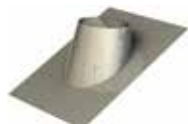
Cubreaguas plomo  
25°- 45°

∅ 80	DW259870080	<b>35,73€</b>	DW2511280080	<b>134€</b>	DW259370080	<b>187€</b>	DW259380080	<b>187€</b>	DW259390080	<b>328€</b>
∅ 100	DW259870100	<b>37,40€</b>	DW2511280100	<b>138€</b>	DW259370100	<b>188€</b>	DW259380100	<b>188€</b>	DW259390100	<b>332€</b>
∅ 130	DW259870130	<b>47,47€</b>	DW2511280130	<b>155€</b>	DW259370130	<b>214€</b>	DW259380130	<b>214€</b>	DW259390130	<b>347€</b>
∅ 150	DW259870150	<b>47,47€</b>	DW2511280150	<b>170€</b>	DW259370150	<b>238€</b>	DW259380150	<b>238€</b>	DW259390150	<b>353€</b>
∅ 180	DW259870180	<b>58€</b>	DW2511280180	<b>175€</b>	DW259370180	<b>246€</b>	DW259380180	<b>246€</b>	DW259390180	<b>363€</b>
∅ 200	DW259870200	<b>59€</b>	DW2511280200	<b>193€</b>	DW259370200	<b>269€</b>	DW259380200	<b>269€</b>	DW259390200	<b>367€</b>

**i** \*Necesario instalar collarín junto con el cubreaguas



Cubreaguas  
5°-25° aluminio



Cubreaguas  
25° - 45° aluminio



Collarín antitormenta

**i** \*Precio unidad. u/c= unidad caja



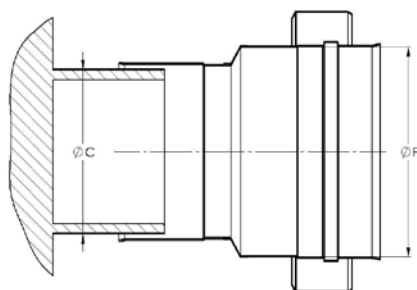
Junta de estanqueidad  
(T<200°C)  
u/c



Junta de condensación  
(T<120°C)  
u/c

∅ 80	DW25938AL0080	188€	DW25939AL0080	201€	DW253070080	26,79€	25	DW25260080	4,47€*	25	DW2526C0080	4,47€*
∅ 100	DW25938AL0100	197€	DW25939AL0100	213€	DW253070100	31,25€	25	DW25260100	4,47€*	25	DW2526C0100	4,47€*
∅ 130	DW25938AL0130	215€	DW25939AL0130	229€	DW253070130	37,40€	25	DW25260130	4,47€*	25	DW2526C0130	4,47€*
∅ 150	DW25938AL0150	231€	DW25939AL0150	246€	DW253070150	43,14€	25	DW25260150	4,47€*	25	DW2526C0150	4,47€*
∅ 180	DW25938AL0180	239€	DW25939AL0180	264€	DW253070180	47,47€	25	DW25260180	5,97€*	25	DW2526C0180	5,97€*
∅ 200	DW25938AL0200	258€	DW25939AL0200	279€	DW253070200	53€	25	DW25260200	7,46€*	25	DW2526C0200	7,46€*

## ADAPTADOR CALDERA HEMBRA

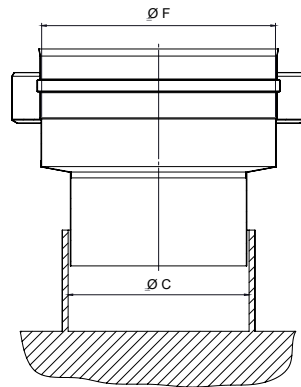


CÓDIGO	∅C CALDERA	∅F CHIMENEA	€
909-DWECO37H00800080	78 a 82	80	52€
909-DWECO37H00800100	78 a 82	100	80€
909-DWECO37H00800130	78 a 82	130	78€
909-DWECO37H01000080	98 a 102	80	82€
909-DWECO37H01000100	98 a 102	100	55€
909-DWECO37H01000130	98 a 102	130	80€
909-DWECO37H01000150	98 a 102	150	89€
909-DWECO37H01100080	108 a 112	80	82€
909-DWECO37H01100100	108 a 112	100	83€
909-DWECO37H01100130	108 a 112	130	80€
909-DWECO37H01100150	108 a 112	150	89€
909-DWECO37H01200080	118 a 122	80	83€
909-DWECO37H01200100	118 a 122	100	83€
909-DWECO37H01200130	118 a 122	130	80€
909-DWECO37H01200150	118 a 122	150	89€
909-DWECO37H01250080	123 a 127	80	83€
909-DWECO37H01250100	123 a 127	100	83€
909-DWECO37H01250130	123 a 127	130	55€
909-DWECO37H01250150	123 a 127	150	89€
909-DWECO37H01300080	128 a 132	80	83€
909-DWECO37H01300100	128 a 132	100	83€
909-DWECO37H01300130	128 a 132	130	55€
909-DWECO37H01300150	128 a 132	150	90€
909-DWECO37H01300180	128 a 132	180	111€
909-DWECO37H01350100	133 a 137	100	91€
909-DWECO37H01350130	133 a 137	130	55€
909-DWECO37H01350150	133 a 137	150	90€
909-DWECO37H01350180	133 a 137	180	111€

CÓDIGO	∅C CALDERA	∅F CHIMENEA	€
909-DWECO37H01400100	138 a 142	100	91€
909-DWECO37H01400130	138 a 142	130	89€
909-DWECO37H01400150	138 a 142	150	61€
909-DWECO37H01400180	138 a 142	180	112€
909-DWECO37H01500100	148 a 152	100	91€
909-DWECO37H01500130	148 a 152	130	89€
909-DWECO37H01500150	148 a 152	150	61€
909-DWECO37H01500180	148 a 152	180	112€
909-DWECO37H01500200	148 a 152	200	127€
909-DWECO37H01600130	158 a 162	130	100€
909-DWECO37H01600150	158 a 162	150	61€
909-DWECO37H01600180	158 a 162	180	112€
909-DWECO37H01600200	158 a 162	200	127€
909-DWECO37H01750130	173 a 177	130	100€
909-DWECO37H01750150	173 a 177	150	102€
909-DWECO37H01750180	173 a 177	180	75€
909-DWECO37H01750200	173 a 177	200	127€
909-DWECO37H01800130	178 a 182	130	100€
909-DWECO37H01800150	178 a 182	150	102€
909-DWECO37H01800180	178 a 182	180	75€
909-DWECO37H01800200	178 a 182	200	128€
909-DWECO37H02000150	198 a 202	150	112€
909-DWECO37H02000180	198 a 202	180	121€
909-DWECO37H02000200	198 a 202	200	86€
909-DWECO37H02250180	223 a 227	180	121€
909-DWECO37H02250200	223 a 227	200	134€
909-DWECO37H02500180	248 a 252	180	121€
909-DWECO37H02500200	248 a 252	200	134€



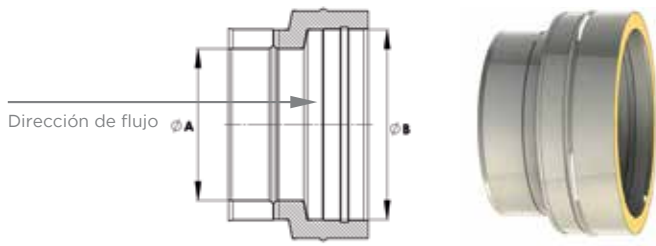
ADAPTADOR CALDERA MACHO



CÓDIGO	ØC CALDERA	ØF CHIMENEA	€
909-DWECO37M00800080	78 a 82	80	52€
909-DWECO37M00800100	78 a 82	100	80€
909-DWECO37M00800130	78 a 82	130	78€
909-DWECO37M01000080	98 a 102	80	82€
909-DWECO37M01000100	98 a 102	100	55€
909-DWECO37M01000130	98 a 102	130	80€
909-DWECO37M01000150	98 a 102	150	89€
909-DWECO37M01100080	108 a 112	80	82€
909-DWECO37M01100100	108 a 112	100	83€
909-DWECO37M01100130	108 a 112	130	80€
909-DWECO37M01100150	108 a 112	150	89€
909-DWECO37M01200080	118 a 122	80	83€
909-DWECO37M01200100	118 a 122	100	83€
909-DWECO37M01200130	118 a 122	130	80€
909-DWECO37M01200150	118 a 122	150	89€
909-DWECO37M01250080	123 a 127	80	83€
909-DWECO37M01250100	123 a 127	100	83€
909-DWECO37M01250130	123 a 127	130	55€
909-DWECO37M01250150	123 a 127	150	89€
909-DWECO37M01300080	128 a 132	80	83€
909-DWECO37M01300100	128 a 132	100	83€
909-DWECO37M01300130	128 a 132	130	55€
909-DWECO37M01300150	128 a 132	150	90€
909-DWECO37M01300180	128 a 132	180	111€
909-DWECO37M01350100	133 a 137	100	91€
909-DWECO37M01350130	133 a 137	130	55€
909-DWECO37M01350150	133 a 137	150	90€
909-DWECO37M01350180	133 a 137	180	111€

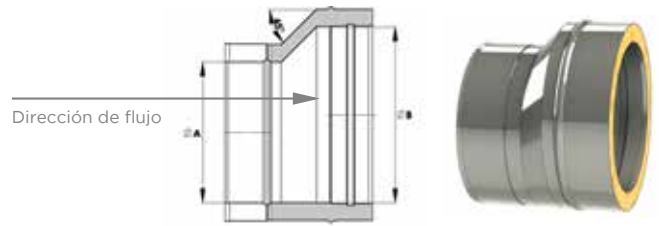
CÓDIGO	ØC CALDERA	ØF CHIMENEA	€
909-DWECO37M01400100	138 a 142	100	91€
909-DWECO37M01400130	138 a 142	130	89€
909-DWECO37M01400150	138 a 142	150	61€
909-DWECO37M01400180	138 a 142	180	112€
909-DWECO37M01500100	148 a 152	100	91€
909-DWECO37M01500130	148 a 152	130	89€
909-DWECO37M01500150	148 a 152	150	61€
909-DWECO37M01500180	148 a 152	180	112€
909-DWECO37M01500200	148 a 152	200	127€
909-DWECO37M01600130	158 a 162	130	100€
909-DWECO37M01600150	158 a 162	150	61€
909-DWECO37M01600180	158 a 162	180	112€
909-DWECO37M01600200	158 a 162	200	127€
909-DWECO37M01750130	173 a 177	130	100€
909-DWECO37M01750150	173 a 177	150	102€
909-DWECO37M01750180	173 a 177	180	75€
909-DWECO37M01750200	173 a 177	200	127€
909-DWECO37M01800130	178 a 182	130	100€
909-DWECO37M01800150	178 a 182	150	102€
909-DWECO37M01800180	178 a 182	180	75€
909-DWECO37M01800200	178 a 182	200	128€
909-DWECO37M02000150	198 a 202	150	112€
909-DWECO37M02000180	198 a 202	180	121€
909-DWECO37M02000200	198 a 202	200	86€
909-DWECO37M02250180	223 a 227	180	121€
909-DWECO37M02250200	223 a 227	200	134€
909-DWECO37M02500180	248 a 252	180	121€
909-DWECO37M02500200	248 a 252	200	134€

## AMPLIACIONES



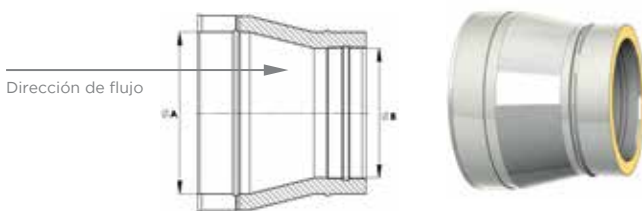
CÓDIGO	Ø A	Ø B	€
909-DWECOAX00800100	80	100	120 €
909-DWECOAX00800130	80	130	172 €
909-DWECOAX00800150	80	150	207 €
909-DWECOAX00800180	80	180	251 €
909-DWECOAX00800200	80	200	289 €
909-DWECOAX01000130	100	130	155 €
909-DWECOAX01000150	100	150	200 €
909-DWECOAX01000180	100	180	243 €
909-DWECOAX01000200	100	200	275 €
909-DWECOAX01300150	130	150	182 €
909-DWECOAX01300180	130	180	230 €
909-DWECOAX01300200	130	200	265 €
909-DWECOAX01500180	150	180	213 €
909-DWECOAX01500200	150	200	250 €
909-DWECOAX01800200	180	200	229 €

## AMPLIACIONES EXCÉNTRICAS



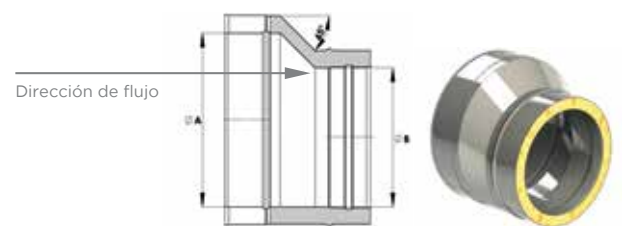
CÓDIGO	Ø A	Ø B	€
909-DWECORX00800100	80	100	155 €
909-DWECORX00800130	80	130	223 €
909-DWECORX00800150	80	150	270 €
909-DWECORX00800180	80	180	330 €
909-DWECORX00800200	80	200	375 €
909-DWECORX01000130	100	130	202 €
909-DWECORX01000150	100	150	259 €
909-DWECORX01000180	100	180	312 €
909-DWECORX01000200	100	200	357 €
909-DWECORX01300150	130	150	233 €
909-DWECORX01300180	130	180	301 €
909-DWECORX01300200	130	200	339 €
909-DWECORX01500180	150	180	273 €
909-DWECORX01500200	150	200	328 €
909-DWECORX01800200	180	200	299 €

## REDUCCIONES



CÓDIGO	Ø A	Ø B	€
909-DWECOR01000080	100	80	120 €
909-DWECOR01300080	130	80	172 €
909-DWECOR01300100	130	100	155 €
909-DWECOR01500080	150	80	207 €
909-DWECOR01500100	150	100	200 €
909-DWECOR01500130	150	130	182 €
909-DWECOR01800080	180	80	251 €
909-DWECOR01800100	180	100	243 €
909-DWECOR01800130	180	130	230 €
909-DWECOR01800150	180	150	213 €
909-DWECOR02000080	200	80	289 €
909-DWECOR02000100	200	100	275 €
909-DWECOR02000130	200	130	265 €
909-DWECOR02000150	200	150	250 €
909-DWECOR02000180	200	180	229 €

## REDUCCIONES EXCÉNTRICAS



CÓDIGO	Ø A	Ø B	€
909-DWECORX01000080	100	80	155 €
909-DWECORX01300080	130	80	223 €
909-DWECORX01300100	130	100	202 €
909-DWECORX01500080	150	80	270 €
909-DWECORX01500100	150	100	259 €
909-DWECORX01500130	150	130	233 €
909-DWECORX01800080	180	80	330 €
909-DWECORX01800100	180	100	312 €
909-DWECORX01800130	180	130	301 €
909-DWECORX01800150	180	150	273 €
909-DWECORX02000080	200	80	375 €
909-DWECORX02000100	200	100	357 €
909-DWECORX02000130	200	130	339 €
909-DWECORX02000150	200	150	328 €
909-DWECORX02000180	200	180	299 €



## Sistema DW - ECO 1.0 304

### Chimenea modular metálica para evacuación de humos y gases de los productos de la combustión de doble pared fabricada en acero inoxidable interior y exterior

#### MATERIAL

Pared Interior: AISI 304

Pared Exterior: AISI 304

#### ACABADO EXTERIOR

Brillante

Colores RAL (consulta página 14 para acabados especiales)

Exterior galvanizado -15% (sólo tramos rectos y desviaciones)

#### AISLAMIENTO

Lana de roca rígida de alta densidad (120kg/m<sup>3</sup>)

#### ESPESORES (mm)

Pared interior: 0,4 mm

Aislamiento: 25 mm

Pared exterior: 0,4 mm

#### DIÁMETROS DISPONIBLES (mm)

Ø130 a Ø200

#### SISTEMA DE UNIÓN

Conexión macho-hembra con **abrazadera de unión sencilla**

#### NIVEL DE ESTANQUEIDAD

T--- N1: Sin necesidad de junta

T200 - H1: Incluir junta de estanqueidad (DW2526Ø).



"Para incluir junta de estanqueidad (T<200°C) preinstalada de fábrica, sustituir el código 908 por A07 y el 909 por B01".



#### APLICACIONES

- Calderas de gas y gasoil
- No condensación



#### CARACTERÍSTICAS

- Temperatura de trabajo hasta 600°C
- **Soldadura TIG/LÁSER** en continuo en todas las piezas
- **Abrazadera de unión incluida (excepto terminales)**
- Posibilidad de **corte de módulos rectos a medida** en obra (ver instrucciones de corte página 53)

#### CERTIFICADO CE

0036 CPR 9174 030

0036 CPR 9174 044

#### CLASIFICACIONES CE (UNE-EN 1856-1)

T600 - N1 - D - Vm - L20040 - G(70)

T450 - N1 - D - Vm - L20040 - G(60)

T400 - N1 - W - Vm - L20040 - O(30)

T200 - H1 - W - Vm - L20040 - O(00) (con junta de estanqueidad DW2526).





Módulo recto 1.000 mm



Módulo recto 500 mm



Módulo recto 250 mm



Módulo recto regulable  
400 - 560 mm



Módulo recto regulable  
560 - 920 mm

∅ 130	908-DWECO130130	<b>127€</b>	908-DWECO140130	<b>90€</b>	908-DWECO150130	<b>65€</b>	908-DWECO5440130	<b>127€</b>	908-DWECO5450130	<b>189€</b>
∅ 150	908-DWECO130150	<b>155€</b>	908-DWECO140150	<b>101€</b>	908-DWECO150150	<b>74€</b>	908-DWECO5440150	<b>143€</b>	908-DWECO5450150	<b>214€</b>
∅ 180	908-DWECO130180	<b>175€</b>	908-DWECO140180	<b>120€</b>	908-DWECO150180	<b>86€</b>	908-DWECO5440180	<b>168€</b>	908-DWECO5450180	<b>230€</b>
∅ 200	908-DWECO130200	<b>207€</b>	908-DWECO140200	<b>139€</b>	908-DWECO150200	<b>97€</b>	908-DWECO5440200	<b>192€</b>	908-DWECO5450200	<b>263€</b>



Codo 15°



Codo 30°



Codo 45°



Codo 60°



Codo 90°

∅ 130	909-DWECO160130	<b>112€</b>	909-DWECO170130	<b>112€</b>	908-DWECO180130	<b>90€</b>	909-DWECO840130	<b>138€</b>	908-DWECO600130	<b>129€</b>
∅ 150	909-DWECO160150	<b>125€</b>	909-DWECO170150	<b>125€</b>	908-DWECO180150	<b>101€</b>	909-DWECO840150	<b>151€</b>	908-DWECO600150	<b>147€</b>
∅ 180	909-DWECO160180	<b>144€</b>	909-DWECO170180	<b>144€</b>	908-DWECO180180	<b>120€</b>	909-DWECO840180	<b>175€</b>	908-DWECO600180	<b>170€</b>
∅ 200	909-DWECO160200	<b>168€</b>	909-DWECO170200	<b>168€</b>	908-DWECO180200	<b>139€</b>	909-DWECO840200	<b>202€</b>	908-DWECO600200	<b>197€</b>



Te 90°



Te 135°



Colector de hollín



Colector de hollín aislado



Colector de hollín  
con desagüe

∅ 130	908-DWECO3170130	<b>188€</b>	909-DWECO120130	<b>330€</b>	909-DWECO5510130	<b>48,91€</b>	909-DWECO20330130	<b>78€</b>	909-DWECO440130	<b>59€</b>
∅ 150	908-DWECO3170150	<b>204€</b>	909-DWECO120150	<b>367€</b>	909-DWECO5510150	<b>56€</b>	909-DWECO20330150	<b>88€</b>	909-DWECO440150	<b>68€</b>
∅ 180	908-DWECO3170180	<b>244€</b>	909-DWECO120180	<b>428€</b>	909-DWECO5510180	<b>61€</b>	909-DWECO20330180	<b>101€</b>	909-DWECO440180	<b>72€</b>
∅ 200	908-DWECO3170200	<b>280€</b>	909-DWECO120200	<b>508€</b>	909-DWECO5510200	<b>70€</b>	909-DWECO20330200	<b>113€</b>	909-DWECO440200	<b>80</b>



Colector de hollín  
con desagüe aislado



Módulo de inspección  
L=330 mm



Módulo de inspección  
con tapa 40 Pa (N1)



Terminal salida libre



Terminal salida cónica

∅ 130	909-DWECO14600130	<b>90€</b>	909-DWECO5430130	<b>131€</b>	909-DWECO680130	<b>229€</b>	908-DWECO320130	<b>59€</b>	908-DWECO32C0130	<b>68€</b>
∅ 150	909-DWECO14600150	<b>102€</b>	909-DWECO5430150	<b>147€</b>	909-DWECO680150	<b>239€</b>	908-DWECO320150	<b>67€</b>	908-DWECO32C0150	<b>77€</b>
∅ 180	909-DWECO14600180	<b>116€</b>	909-DWECO5430180	<b>172€</b>	909-DWECO680180	<b>250€</b>	908-DWECO320180	<b>78€</b>	908-DWECO32C0180	<b>89€</b>
∅ 200	909-DWECO14600200	<b>129€</b>	909-DWECO5430200	<b>197€</b>	909-DWECO680200	<b>264€</b>	908-DWECO320200	<b>89€</b>	908-DWECO32C0200	<b>102€</b>



## Sistema DW - ECO 1.0 304



Terminal anti-lluvia



Terminal anti-viento



Terminal horizontal con rejilla



Terminal Gas Light



Adaptador simple a doble

Ø 130	908-DWECO5260130	<b>83€</b>	909-DWECO5270130	<b>144€</b>	909-DWECO5320130	<b>88€</b>	908-DWECO43500130	<b>213€</b>	908-DWECO370130	<b>43,14€</b>
Ø 150	908-DWECO5260150	<b>91€</b>	909-DWECO5270150	<b>158€</b>	909-DWECO5320150	<b>100€</b>	908-DWECO43500150	<b>235€</b>	908-DWECO370150	<b>47,47€</b>
Ø 180	908-DWECO5260180	<b>108€</b>	909-DWECO5270180	<b>187€</b>	909-DWECO5320180	<b>117€</b>	908-DWECO43500180	<b>256€</b>	908-DWECO370180	<b>59€</b>
Ø 200	908-DWECO5260200	<b>125€</b>	909-DWECO5270200	<b>216€</b>	909-DWECO5320200	<b>138€</b>	908-DWECO43500200	<b>286€</b>	908-DWECO370200	<b>68€</b>



Adaptador doble a simple



Soporte de carga regulable L=220 mm



Adaptador Hurricane



Abrazadera de unión 1.0



Abrazadera para amarre con tornillo

Ø 130	908-DWECO37A0130	<b>43,14€</b>	908-DWECO3790130	<b>163€</b>	908-DWECO44760130	<b>95€</b>	DW25450130	<b>8,92€</b>	DW2510630130	<b>35,73€</b>
Ø 150	908-DWECO37A0150	<b>47,47€</b>	908-DWECO3790150	<b>184€</b>	908-DWECO44760150	<b>120€</b>	DW25450150	<b>10,42€</b>	DW2510630150	<b>38,82€</b>
Ø 180	908-DWECO37A0180	<b>59€</b>	908-DWECO3790180	<b>214€</b>	908-DWECO44760180	<b>147€</b>	DW25450180	<b>13,41€</b>	DW2510630180	<b>46,02€</b>
Ø 200	908-DWECO37A0200	<b>68€</b>	908-DWECO3790200	<b>245€</b>	908-DWECO44760200	<b>185€</b>	DW25450200	<b>19,36€</b>	DW2510630200	<b>46,02€</b>



Base de abrazadera distanciadora\*



Alas distanciadoras A\*




Alas distanciadoras B\*



Alas distanciadoras C\*



Alas distanciadoras D\*

Ø 130	DW2514620130	<b>47,47€</b>								
Ø 150	DW2514620150	<b>52€</b>								
Ø 180	DW2514620180	<b>71€</b>	665-ZUWA1462A	<b>43,14€</b>	665-ZUWA1462B	<b>59€</b>	665-ZUWA1462C	<b>75 €</b>	665-ZUWA1462D	<b>95 €</b>
Ø 200	DW2514620200	<b>91€</b>	 *Consultar página 215 para ver distancias de separación.							



Abrazadera fijación pared regulable 50-80 mm



Abrazadera de soporte



Abrazadera forjado inox



Soporte de techo



Abrazadera fijación a techo

Ø 130	DW255560130	<b>35,73€</b>	DW258580130	<b>133€</b>	DW25620130	<b>38,82€</b>	DW259360130	<b>46,02€</b>	DW25118B0130	<b>44,58€</b>
Ø 150	DW255560150	<b>41,71€</b>	DW258580150	<b>133€</b>	DW25620150	<b>43,14€</b>	DW259360150	<b>50€</b>	DW25118B0150	<b>53€</b>
Ø 180	DW255560180	<b>47,47€</b>	DW258580180	<b>149€</b>	DW25620180	<b>46,02€</b>	DW259360180	<b>59€</b>	DW25118B0180	<b>60€</b>
Ø 200	DW255560200	<b>55€</b>	DW258580200	<b>170€</b>	DW25620200	<b>46,02€</b>	DW259360200	<b>67€</b>	DW25118B0900	<b>60€</b>



Abrazadera vientos



Abrazadera con doble pértiga telescópica



Pasamuros

**i** \*Necesario instalar collarín junto con el cubreaguas



Cubreaguas plano inox



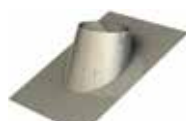
Cubreaguas plomo 0°- 5°

∅ 130	DW25420130	<b>19,36€</b>	DW251910130	<b>143€</b>	DW259870130	<b>47,47€</b>	DW2511280130	<b>155€</b>	DW259370130	<b>214€</b>
∅ 150	DW25420150	<b>23,83€</b>	DW251910150	<b>158€</b>	DW259870150	<b>47,47€</b>	DW2511280150	<b>170€</b>	DW259370150	<b>238€</b>
∅ 180	DW25420180	<b>25,32€</b>	DW251910180	<b>164€</b>	DW259870180	<b>58€</b>	DW2511280180	<b>175€</b>	DW259370180	<b>246€</b>
∅ 200	DW25420200	<b>26,79€</b>	DW251910200	<b>179€</b>	DW259870200	<b>59€</b>	DW2511280200	<b>193€</b>	DW259370200	<b>269€</b>

**i** \*Necesario instalar collarín junto con el cubreaguas



Cubreaguas plomo 5°- 25°



Cubreaguas plomo 25°- 45°



Cubreaguas 5°-25° aluminio



Cubreaguas 25° - 45° aluminio



Collarín antitormenta

∅ 130	DW259380130	<b>214€</b>	DW259390130	<b>347€</b>	DW25938AL0130	<b>215€</b>	DW25939AL0130	<b>229€</b>	DW253070130	<b>37,40€</b>
∅ 150	DW259380150	<b>238€</b>	DW259390150	<b>353€</b>	DW25938AL0150	<b>231€</b>	DW25939AL0150	<b>246€</b>	DW253070150	<b>43,14€</b>
∅ 180	DW259380180	<b>246€</b>	DW259390180	<b>363€</b>	DW25938AL0180	<b>239€</b>	DW25939AL0180	<b>264€</b>	DW253070180	<b>47,47€</b>
∅ 200	DW259380200	<b>269€</b>	DW259390200	<b>367€</b>	DW25938AL0200	<b>258€</b>	DW25939AL0200	<b>279€</b>	DW253070200	<b>53€</b>

**i** \*Precio unidad. u/c= unidad caja



Junta de estanqueidad (T<200°C)  
u/c

∅ 130	25	DW25260130	<b>4,47€*</b>
∅ 150	25	DW25260150	<b>4,47€*</b>
∅ 180	25	DW25260180	<b>5,97€*</b>
∅ 200	25	DW25260200	<b>7,46€*</b>

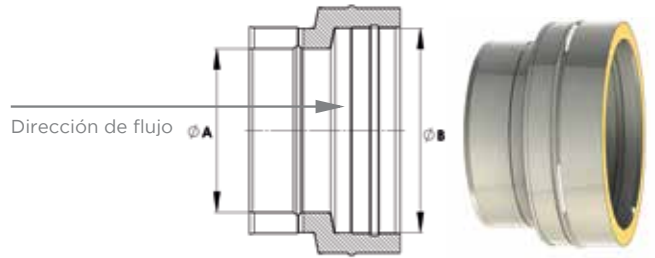


## ADAPTADOR CALDERA HEMBRA



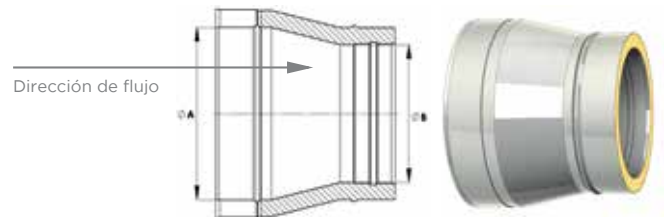
CÓDIGO	ØC CALDERA	ØF CHIMENEA	€
908-DWECO37H00800130	78 a 82	130	68€
908-DWECO37H01000130	98 a 102	130	68€
908-DWECO37H01000150	98 a 102	150	77€
908-DWECO37H01100130	108 a 112	130	68€
908-DWECO37H01100150	108 a 112	150	77€
908-DWECO37H01200130	118 a 122	130	68€
908-DWECO37H01200150	118 a 122	150	77€
908-DWECO37H01250130	123 a 127	130	46,02€
908-DWECO37H01250150	123 a 127	150	77€
908-DWECO37H01300130	128 a 132	130	46,02€
908-DWECO37H01300150	128 a 132	150	78€
908-DWECO37H01300180	128 a 132	180	91€
908-DWECO37H01350130	133 a 137	130	46,02€
908-DWECO37H01350150	133 a 137	150	78€
908-DWECO37H01350180	133 a 137	180	91€
908-DWECO37H01400130	138 a 142	130	77€
908-DWECO37H01400150	138 a 142	150	50€
908-DWECO37H01400180	138 a 142	180	92€
908-DWECO37H01500130	148 a 152	130	77€
908-DWECO37H01500150	148 a 152	150	50€
908-DWECO37H01500180	148 a 152	180	92€
908-DWECO37H01500200	148 a 152	200	110€
908-DWECO37H01600130	158 a 162	130	87€
908-DWECO37H01600150	158 a 162	150	50€
908-DWECO37H01600180	158 a 162	180	92€
908-DWECO37H01600200	158 a 162	200	110€
908-DWECO37H01750130	173 a 177	130	87€
908-DWECO37H01750150	173 a 177	150	88€
908-DWECO37H01750180	173 a 177	180	61€
908-DWECO37H01750200	173 a 177	200	110€
908-DWECO37H01800130	178 a 182	130	87€
908-DWECO37H01800150	178 a 182	150	88€
908-DWECO37H01800180	178 a 182	180	61€
908-DWECO37H01800200	178 a 182	200	111€
908-DWECO37H02000150	198 a 202	150	92€
908-DWECO37H02000180	198 a 202	180	102€
908-DWECO37H02000200	198 a 202	200	72€
908-DWECO37H02250180	223 a 227	180	108€
908-DWECO37H02250200	223 a 227	200	113€
908-DWECO37H02500180	248 a 252	180	108€
908-DWECO37H02500200	248 a 252	200	113€

## AMPLIACIONES



CÓDIGO	Ø A	Ø B	€
908-DWECO A01300150	130	150	128€
908-DWECO A01300180	130	180	173€
908-DWECO A01300200	130	200	226€
908-DWECO A01500180	150	180	157€
908-DWECO A01500200	150	200	218€
908-DWECO A01800200	180	200	197€

## REDUCCIONES



CÓDIGO	Ø A	Ø B	€
908-DWECOR01500130	150	130	128€
908-DWECOR01800130	180	130	173€
908-DWECOR01800150	180	150	157€
908-DWECOR02000130	200	130	226€
908-DWECOR02000150	200	150	218€
908-DWECOR02000180	200	180	197€



# CÓMO CORTAR UN MÓDULO RECTO DE DW-ECO



Visite nuestro Canal  
TV YouTube



Enlace del vídeo

El sistema DW-ECO de JEREMIAS es el único del mercado capaz de ser cortado a medida para cualquier longitud deseada



1 CORTAR EL TUBO EXTERIOR A LA MEDIDA REQUERIDA DESECHANDO EL MACHO EXTERIOR



2 PODRÁS VER EL AISLANTE RÍGIDO



3 CORTAR EL AISLANTE ALREDEDOR DEL TUBO INTERIOR



4 PODRÁS VER LA PARTE HEMBRA DEL TUBO INTERIOR



5 EMPUJAR EL TUBO Y CORTAR EL SOBRENTE (MACHO)



6 TUBO CORTADO A MEDIDA CON CAJERA INTERIOR PARA JUNTA

Para el sistema 2.0 la abrazadera de unión se tendrá que colocar en el sentido contrario, de tal modo que la protuberancia más alta entre en la cajera que queda en el tubo, y la protuberancia más baja abrace el tubo sin cajera.



## Chimeneas Simple Pared y Concéntricas para Calderas

Los sistemas de simple pared y los sistemas concéntricos de JEREMIAS son ideales para entubados en renovaciones de salas de calderas por su facilidad de instalación desde la cubierta, mediante el uso de las abrazaderas de descenso, haciendo las uniones en cubierta y descolgando la chimenea desde arriba.

Se recomienda que los patinillos por los que discurran las chimeneas de simple pared (especialmente en instalaciones de grupos electrógenos y calderas de no condensación) estén ventilados para evitar que la temperatura de las paredes de dichos patinillos aumente en exceso.

Hay que tener en cuenta que en el caso de edificios con estructura de madera ésta recomendación pasa a ser una obligación para evitar un eventual incendio, además de tener que respetar las distancias a material combustible indicadas en la certificación del producto.



### APLICACIONES

- Calderas de gas
- Calderas de gasoil
- Calderas de combustibles sólidos
- Condensación
- Entubados
- Estufas y fuegos bajos
- Generadores de aire caliente
- Hornos de panadería
- Ventilación
- Extracción de químicos (no clorados)

	Gas natural	Gasoil	Comb. Sólidos	Condensación	Condiciones húmedas	Temperatura (°C)	Material interior	Espesor mat. Interior (mm)	N=tiro natural P= sobrepresión H=altas presiones	Resist. fuego de hollín
EW-ECO 304	●	●	-	-	-	600	AISI 304	0.4 - 0.5 - 0.6 según Ø	N	●
	●	●	-	-	●	400	AISI 304	0.4 - 0.5 - 0.6 según Ø	N	-
	●	●	-	-	●	200	AISI 304	0.4 - 0.5 - 0.6 según Ø	P	-
EW-ECO 316	●	●	●	-	-	600	AISI 316L	0.4 - 0.5 - 0.6 según Ø	N	●
	●	●	-	-	●	400	AISI 316L	0.4 - 0.5 - 0.6 según Ø	N	-
	●	●	-	-	●	200	AISI 316L	0.4 - 0.5 - 0.6 según Ø	P	-
EW-ECO CONDENSING	●	●	-	●	●	120	AISI 316L	0.4 - 0.5 - 0.6 según Ø	P	-
TWIN-ECO 316	●	●	-	●	●	120	AISI 316L	0.4	P	-
	●	●	-	-	●	200	AISI 316L	0.4	N	-

**i** \*Con junta de condensación.



### PESOS (kg)



### ALTURAS (m)

### Pesos alturas entre soportes

A continuación se indican a modo de referencia los pesos aproximados por metro lineal de chimenea en cada modelo y diámetro, así como las alturas máximas entre soportes de carga en función del diámetro para instalación vertical. En la base de la vertical es necesaria la colocación de un soporte de carga (recomendablemente por encima de la te de conexión).

Asimismo, en instalación horizontal se recomienda que la distancia entre abrazaderas de fijación sea de 2m. En instalación vertical la distancia entre abrazaderas de fijación pared debe ser de 4m como máximo.

	PESOS (kg)				ALTURAS (m)			
	EW-ECO 304	EW-ECO 316	EW-ECO CONDENSING	TWIN ECO	EW-ECO 304	EW-ECO 316	EW-ECO CONDENSING	TWIN ECO
Ø 80	0,9	0,9	0,9	2,3	50	50	50	-
Ø 100	1,1	1,1	1,1	2,7	50	50	50	-
Ø 130	1,4	1,4	1,4	3,5	50	50	50	-
Ø 150	1,6	1,6	1,6	-	50	50	50	-
Ø 180	1,9	1,9	1,9	-	50	50	50	-
Ø 200	2,1	2,1	2,1	-	50	50	50	-
Ø 250	2,7	2,7	2,7	-	50	50	50	-
Ø 300	3,2	3,2	3,2	-	50	50	50	-
Ø 350	4,7	4,7	4,7	-	43	43	43	-
Ø 400	5,3	5,3	5,3	-	38	38	38	-
Ø 450	6,0	6,0	6,0	-	33	33	33	-
Ø 500	6,7	6,7	6,7	-	30	30	30	-
Ø 550	7,3	7,3	7,3	-	27	27	27	-
Ø 600	9,6	9,6	9,6	-	21	21	21	-
Ø 650	10,4	10,4	10,4	-	19	19	19	-
Ø 700	11,22	11,22	11,22	-	18	18	18	-
Ø 750	12,0	12,0	12,0	-	17	17	17	-
Ø 800	12,8	12,8	12,8	-	16	16	16	-

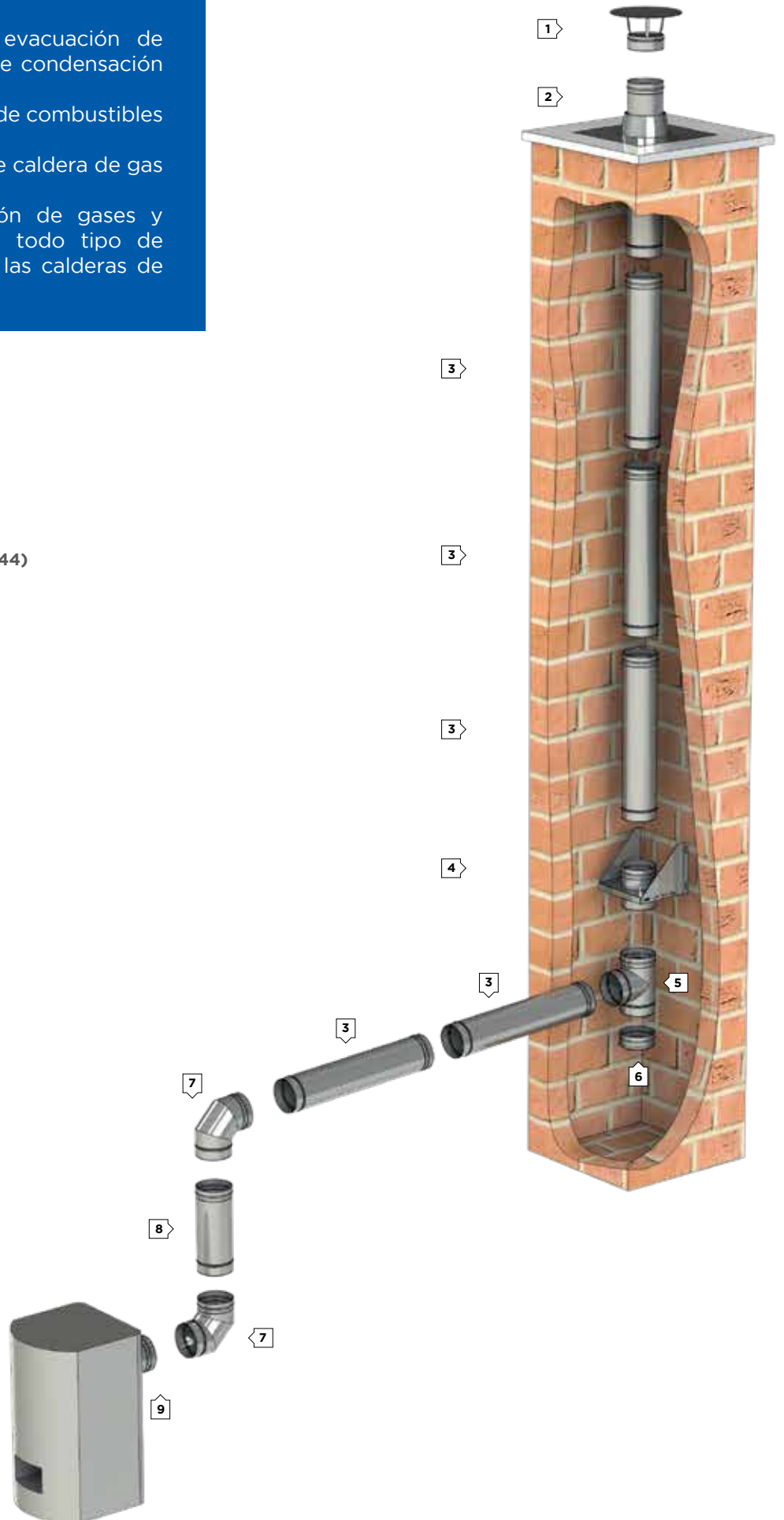
**EW-ECO CONDENSING:** para la evacuación de gases de combustión en calderas de condensación (con junta de condensación).

**EW-ECO 316:** para las instalaciones de combustibles sólidos.

**EW-ECO 304:** para cualquier tipo de caldera de gas natural de no condensación.

**TWIN-ECO 316:** Para la evacuación de gases y admisión de aire concéntricas en todo tipo de calderas de gas y gasoil (incluidas las calderas de condensación).

1. Terminal antilluvia (EWEC 526)
2. Cubreaguas (EWEC 13)
3. Módulo recto 1.000 mm (EWEC 1128)
4. Soporte de carga regulable (EWEC 379)
5. Te 87° (EWEC 11)
6. Colector de hollín con desagüe (EWEC 44)
7. Codo 87° (EWEC 64)
8. Módulo recto 500 mm (EWEC 14)
9. Adaptador caldera (EWEC 37m)





## Sistema EW - ECO CONDENSING

Chimenea modular metálica para evacuación de humos y gases de los productos de la combustión de simple pared fabricada en acero inoxidable

### MATERIAL

AISI 316L

### ACABADO EXTERIOR

Brillante

Colores RAL (consulta página 14 para acabados especiales)

### ESPESORES (mm)

0,4 - 0,5 - 0,6 - 0,8 (según el diámetro)

### DIÁMETROS DISPONIBLES (mm)

Ø80 a Ø600

### SISTEMA DE UNIÓN

Conexión macho-hembra con **abrazadera de unión sencilla**



### APLICACIONES

- Calderas de condensación
- Instalaciones de condensación



### CARACTERÍSTICAS

- Instalación en salas de calderas y patinillos interiores.
- Temperatura de trabajo hasta 120°C
- **Soldadura TIG/LÁSER** en continuo en todas las piezas
- Abrazadera de unión **NO INCLUIDA**
- Posibilidad de **corte de módulos rectos a medida en obra**
- **Junta de condensación INCLUIDA (excepto terminales)**

### CERTIFICADO CE

0036 CPR 9174 029

### CLASIFICACIONES CE (UNE-EN 1856-1)

T120 - P1 - W - V2 - L50040 - O(00)



**i** \*Precio unidad. u/c= unidad caja



Módulo recto 1.000 mm



Módulo recto 500 mm



Módulo recto 250 mm



Módulo recto regulable  
400 - 560 mm



Módulo recto regulable  
560 - 920 mm

Ø	u/c	Modelo	Precio	u/c	Modelo	Precio	Modelo	Precio	Modelo	Precio	Modelo	Precio
Ø 80	5	L02-EWEC130080	45,35€*	5	L02-EWEC140080	33,18€*	L02-EWEC150080	25,64€	L02-EWEC5440080	72€	L02-EWEC5450080	86€
Ø 100	5	L02-EWEC130100	53€*	5	L02-EWEC140100	34,68€*	L02-EWEC150100	27,16€	L02-EWEC5440100	80€	L02-EWEC5450100	92€
Ø 130	4	L02-EWEC130130	71€*	4	L02-EWEC140130	40,72€*	L02-EWEC150130	30,16€	L02-EWEC5440130	88€	L02-EWEC5450130	105€
Ø 150	4	L02-EWEC130150	77€*	4	L02-EWEC140150	43,88€*	L02-EWEC150150	31,67€	L02-EWEC5440150	107€	L02-EWEC5450150	128€
Ø 180	4	L02-EWEC130180	91€*	4	L02-EWEC140180	49,77€*	L02-EWEC150180	34,66€	L02-EWEC5440180	128€	L02-EWEC5450180	151€
Ø 200	4	L02-EWEC130200	101€*	4	L02-EWEC140200	59€*	L02-EWEC150200	37,65€	L02-EWEC5440200	148€	L02-EWEC5450200	178€
Ø 250		L02-EWEC130250	132€		L02-EWEC140250	76€	L02-EWEC150250	45,18€	L02-EWEC5440250	184€	L02-EWEC5450250	215€
Ø 300		L02-EWEC130300	159€		L02-EWEC140300	91€	L02-EWEC150300	55€	L02-EWEC5440300	218€	L02-EWEC5450300	263€
Ø 350		L02-EWEC130350	213€		L02-EWEC140350	117€	L02-EWEC150350	62€	L02-EWEC5440350	243€	L02-EWEC5450350	289€
Ø 400		L02-EWEC130400	239€		L02-EWEC140400	128€	L02-EWEC150400	68€	L02-EWEC5440400	265€	L02-EWEC5450400	319€
Ø 450		L02-EWEC130450	290€		L02-EWEC140450	168€	L02-EWEC150450	100€	L02-EWEC5440450	321€	L02-EWEC5450450	353€
Ø 500		L02-EWEC130500	341€		L02-EWEC140500	220€	L02-EWEC150500	139€	L02-EWEC5440500	354€	L02-EWEC5450500	394€
Ø 550		L02-EWEC130550	395€		L02-EWEC140550	254€	L02-EWEC150550	166€	L02-EWEC5440550	384€	L02-EWEC5450550	439€
Ø 600		L02-EWEC130600	424€		L02-EWEC140600	269€	L02-EWEC150600	170€	L02-EWEC5440600	417€	L02-EWEC5450600	483€



Módulo de descenso



Módulo recto 250 mm  
con desagüe lateral



Codo 15° w



Codo 30° w



Codo 45° w

Ø 80	L02-EWEC14680080	71€	L02-EWEC15D0080	31,67€	L02-EWEC16W0080	25,64€	L02-EWEC17W0080	25,64€	L02-EWEC18W0080	25,64€
Ø 100	L02-EWEC14680100	83€	L02-EWEC15D0100	31,67€	L02-EWEC16W0100	27,16€	L02-EWEC17W0100	27,16€	L02-EWEC18W0100	27,16€
Ø 130	L02-EWEC14680130	108€	L02-EWEC15D0130	31,67€	L02-EWEC16W0130	34,68€	L02-EWEC17W0130	34,68€	L02-EWEC18W0130	34,68€
Ø 150	L02-EWEC14680150	120€	L02-EWEC15D0150	34,68€	L02-EWEC16W0150	42,43€	L02-EWEC17W0150	42,43€	L02-EWEC18W0150	42,43€
Ø 180	L02-EWEC14680180	143€	L02-EWEC15D0180	40,71€	L02-EWEC16W0180	53€	L02-EWEC17W0180	53€	L02-EWEC18W0180	53€
Ø 200	L02-EWEC14680200	162€	L02-EWEC15D0200	45,41€	L02-EWEC16W0200	60€	L02-EWEC17W0200	60€	L02-EWEC18W0200	60€
Ø 250	L02-EWEC14680250	211€	L02-EWEC15D0250	55€	L02-EWEC16W0250	72€	L02-EWEC17W0250	72€	L02-EWEC18W0250	72€
Ø 300	L02-EWEC14680300	254€	L02-EWEC15D0300	65€	L02-EWEC16W0300	103€	L02-EWEC17W0300	103€	L02-EWEC18W0300	103€
Ø 350	L02-EWEC14680350	335€	L02-EWEC15D0350	83€	L02-EWEC16W0350	143€	L02-EWEC17W0350	143€	L02-EWEC18W0350	143€
Ø 400	L02-EWEC14680400	379€	L02-EWEC15D0400	100€	L02-EWEC16W0400	166€	L02-EWEC17W0400	166€	L02-EWEC18W0400	166€
Ø 450	L02-EWEC14680450	458€	L02-EWEC15D0450	136€	L02-EWEC16W0450	243€	L02-EWEC17W0450	243€	L02-EWEC18W0450	243€
Ø 500	L02-EWEC14680500	547€	L02-EWEC15D0500	183€	L02-EWEC16W0500	277€	L02-EWEC17W0500	277€	L02-EWEC18W0500	277€
Ø 550	L02-EWEC14680550	627€	L02-EWEC15D0550	211€	L02-EWEC16W0550	324€	L02-EWEC17W0550	324€	L02-EWEC18W0550	324€
Ø 600	L02-EWEC14680600	681€	L02-EWEC15D0600	214€	L02-EWEC16W0600	351€	L02-EWEC17W0600	351€	L02-EWEC18W0600	351€



## Sistema EW - ECO CONDENSING



\*Para ángulos diferentes de 90° se produce un cierto desplazamiento del eje.



Codo 60° w



Codo 87° w



Codo 90° w



\*Codo 90° Multidireccional (P1) 0-90°



Te 87° w

Ø 80	L02-EWEC84W0080	<b>37,70€</b>	L02-EWEC640080	<b>40,72€</b>	L02-EWEC60W0080	<b>40,72€</b>	L02-EWEC101D0080	<b>68€</b>	L02-EWEC110080	<b>74€</b>
Ø 100	L02-EWEC84W0100	<b>39,24</b>	L02-EWEC640100	<b>43,88€</b>	L02-EWEC60W0100	<b>43,88€</b>	L02-EWEC101D0100	<b>68€</b>	L02-EWEC110100	<b>82€</b>
Ø 130	L02-EWEC84W0130	<b>42,43€</b>	L02-EWEC640130	<b>48,27€</b>	L02-EWEC60W0130	<b>48,27€</b>	L02-EWEC101D0130	<b>81€</b>	L02-EWEC110130	<b>95€</b>
Ø 150	L02-EWEC84W0150	<b>51€</b>	L02-EWEC640150	<b>57€</b>	L02-EWEC60W0150	<b>57€</b>	L02-EWEC101D0150	<b>95€</b>	L02-EWEC110150	<b>117€</b>
Ø 180	L02-EWEC84W0180	<b>61€</b>	L02-EWEC640180	<b>74€</b>	L02-EWEC60W0180	<b>74€</b>	L02-EWEC101D0180	<b>113€</b>	L02-EWEC110180	<b>120€</b>
Ø 200	L02-EWEC84W0200	<b>75€</b>	L02-EWEC640200	<b>87€</b>	L02-EWEC60W0200	<b>87€</b>	L02-EWEC101D0200	<b>132€</b>	L02-EWEC110200	<b>150€</b>
Ø 250	L02-EWEC84W0250	<b>91€</b>	L02-EWEC640250	<b>108€</b>	L02-EWEC60W0250	<b>108€</b>	-	-	L02-EWEC110250	<b>182€</b>
Ø 300	L02-EWEC84W0300	<b>126€</b>	L02-EWEC640300	<b>142€</b>	L02-EWEC60W0300	<b>142</b>	-	-	L02-EWEC110300	<b>211€</b>
Ø 350	L02-EWEC84W0350	<b>163€</b>	L02-EWEC640350	<b>187€</b>	L02-EWEC60W0350	<b>187€</b>	-	-	L02-EWEC110350	<b>256€</b>
Ø 400	L02-EWEC84W0400	<b>188€</b>	L02-EWEC640400	<b>214€</b>	L02-EWEC60W0400	<b>214€</b>	-	-	L02-EWEC110400	<b>291€</b>
Ø 450	L02-EWEC84W0450	<b>271€</b>	L02-EWEC640450	<b>308€</b>	L02-EWEC60W0450	<b>308€</b>	-	-	L02-EWEC110450	<b>446€</b>
Ø 500	L02-EWEC84W0500	<b>305€</b>	L02-EWEC640500	<b>353€</b>	L02-EWEC60W0500	<b>353€</b>	-	-	L02-EWEC110500	<b>545€</b>
Ø 550	L02-EWEC84W0550	<b>337€</b>	L02-EWEC640550	<b>388€</b>	L02-EWEC60W0550	<b>388€</b>	-	-	L02-EWEC110550	<b>682€</b>
Ø 600	L02-EWEC84W0600	<b>367€</b>	L02-EWEC640600	<b>415€</b>	L02-EWEC60W0600	<b>415€</b>	-	-	L02-EWEC110600	<b>773€</b>



Te 90° w



Te 135° w



Colector de hollín w



Colector de hollín con  
desagüe w



Colector de hollín con  
desagüe lateral

Ø 80	L02-EWEC317W0080	<b>74€</b>	L02-EWEC120080	<b>80€</b>	L02-EWEC551W0080	<b>37,70€</b>	L02-EWEC44W0080	<b>46,81€</b>	L02-EWEC10080	<b>51€</b>
Ø 100	L02-EWEC317W0100	<b>82€</b>	L02-EWEC120100	<b>88€</b>	L02-EWEC551W0100	<b>39,24€</b>	L02-EWEC44W0100	<b>48,27€</b>	L02-EWEC10100	<b>53€</b>
Ø 130	L02-EWEC317W0130	<b>95€</b>	L02-EWEC120130	<b>91€</b>	L02-EWEC551W0130	<b>43,88€</b>	L02-EWEC44W0130	<b>55€</b>	L02-EWEC10130	<b>56€</b>
Ø 150	L02-EWEC317W0150	<b>117€</b>	L02-EWEC120150	<b>117€</b>	L02-EWEC551W0150	<b>46,81€</b>	L02-EWEC44W0150	<b>56€</b>	L02-EWEC10150	<b>60€</b>
Ø 180	L02-EWEC317W0180	<b>120€</b>	L02-EWEC120180	<b>136€</b>	L02-EWEC551W0180	<b>56€</b>	L02-EWEC44W0180	<b>56€</b>	L02-EWEC10180	<b>61€</b>
Ø 200	L02-EWEC317W0200	<b>150€</b>	L02-EWEC120200	<b>155€</b>	L02-EWEC551W0200	<b>60€</b>	L02-EWEC44W0200	<b>62€</b>	L02-EWEC10200	<b>70€</b>
Ø 250	L02-EWEC317W0250	<b>182€</b>	L02-EWEC120250	<b>194€</b>	L02-EWEC551W0250	<b>72€</b>	L02-EWEC44W0250	<b>86€</b>	L02-EWEC10250	<b>91€</b>
Ø 300	L02-EWEC317W0300	<b>211€</b>	L02-EWEC120300	<b>247€</b>	L02-EWEC551W0300	<b>91€</b>	L02-EWEC44W0300	<b>103€</b>	L02-EWEC10300	<b>113€</b>
Ø 350	L02-EWEC317W0350	<b>256€</b>	L02-EWEC120350	<b>272€</b>	L02-EWEC551W0350	<b>110€</b>	L02-EWEC44W0350	<b>129€</b>	L02-EWEC10350	<b>143€</b>
Ø 400	L02-EWEC317W0400	<b>291€</b>	L02-EWEC120400	<b>301€</b>	L02-EWEC551W0400	<b>142€</b>	L02-EWEC44W0400	<b>213€</b>	L02-EWEC10400	<b>233€</b>
Ø 450	L02-EWEC317W0450	<b>446€</b>	L02-EWEC120450	<b>457€</b>	L02-EWEC551W0450	<b>189€</b>	L02-EWEC44W0450	<b>266€</b>	L02-EWEC10450	<b>292€</b>
Ø 500	L02-EWEC317W0500	<b>545€</b>	L02-EWEC120500	<b>532€</b>	L02-EWEC551W0500	<b>204€</b>	L02-EWEC44W0500	<b>304€</b>	L02-EWEC10500	<b>334€</b>
Ø 550	L02-EWEC317W0550	<b>682€</b>	L02-EWEC120550	<b>663€</b>	L02-EWEC551W0550	<b>271€</b>	L02-EWEC44W0550	<b>330€</b>	L02-EWEC10550	<b>360€</b>
Ø 600	L02-EWEC317W0600	<b>773€</b>	L02-EWEC120600	<b>1.501€</b>	L02-EWEC551W0600	<b>285€</b>	L02-EWEC44W0600	<b>339€</b>	L02-EWEC10600	<b>373€</b>

Módulo de inspección  
L=330 mmMódulo temperatura  
humos L=330 mmMódulo de inspección  
con tapa 200 Pa (P1)Codo 90°  
con inspección P1

Terminal salida libre

Ø 80	L02-EWEC5430080	<b>42,43€</b>	L02-EWEC870080	<b>215€</b>	L02-EWEC5490080	<b>146€</b>	L02-EWEC19AL0080	<b>96€</b>	671-EWEC320080	<b>52€</b>
Ø 100	L02-EWEC5430100	<b>46,81€</b>	L02-EWEC870100	<b>224€</b>	L02-EWEC5490100	<b>159€</b>	L02-EWEC19AL0100	<b>117€</b>	671-EWEC320100	<b>59€</b>
Ø 130	L02-EWEC5430130	<b>49,71€</b>	L02-EWEC870130	<b>266€</b>	L02-EWEC5490130	<b>175€</b>	L02-EWEC19AL0130	<b>124€</b>	671-EWEC320130	<b>67€</b>
Ø 150	L02-EWEC5430150	<b>61€</b>	L02-EWEC870150	<b>332€</b>	L02-EWEC5490150	<b>221€</b>	L02-EWEC19AL0150	<b>155€</b>	671-EWEC320150	<b>82€</b>
Ø 180	L02-EWEC5430180	<b>75€</b>	L02-EWEC870180	<b>395€</b>	L02-EWEC5490180	<b>262€</b>	L02-EWEC19AL0180	<b>190€</b>	671-EWEC320180	<b>98€</b>
Ø 200	L02-EWEC5430200	<b>87€</b>	L02-EWEC870200	<b>453€</b>	L02-EWEC5490200	<b>302€</b>	L02-EWEC19AL0200	<b>233€</b>	671-EWEC320200	<b>111€</b>
Ø 250	L02-EWEC5430250	<b>103€</b>	L02-EWEC870250	<b>566€</b>	L02-EWEC5490250	<b>375€</b>	L02-EWEC19AL0250	<b>279€</b>	671-EWEC320250	<b>138€</b>
Ø 300	L02-EWEC5430300	<b>127€</b>	L02-EWEC870300	<b>681€</b>	L02-EWEC5490300	<b>448€</b>	L02-EWEC19AL0300	<b>315€</b>	671-EWEC320300	<b>163€</b>
Ø 350	L02-EWEC5430350	<b>139€</b>	L02-EWEC870350	<b>750€</b>	L02-EWEC5490350	<b>492€</b>	L02-EWEC19AL0350	<b>376€</b>	671-EWEC320350	<b>179€</b>
Ø 400	L02-EWEC5430400	<b>150€</b>	L02-EWEC870400	<b>825€</b>	L02-EWEC5490400	<b>546€</b>	L02-EWEC19AL0400	<b>443€</b>	671-EWEC320400	<b>197€</b>
Ø 450	L02-EWEC5430450	<b>211€</b>	L02-EWEC870450	<b>900€</b>	L02-EWEC5490450	<b>759€</b>	L02-EWEC19AL0450	<b>672€</b>	671-EWEC320450	<b>246€</b>
Ø 500	L02-EWEC5430500	<b>248€</b>	L02-EWEC870500	<b>977€</b>	L02-EWEC5490500	<b>985€</b>	L02-EWEC19AL0500	<b>767€</b>	671-EWEC320500	<b>265€</b>
Ø 550	L02-EWEC5430550	<b>265€</b>	L02-EWEC870550	<b>1.066€</b>	L02-EWEC5490550	<b>1.280€</b>	L02-EWEC19AL0550	<b>928€</b>	671-EWEC320550	<b>337€</b>
Ø 600	L02-EWEC5430600	<b>280€</b>	L02-EWEC870600	<b>1.153€</b>	L02-EWEC5490600	<b>1.386€</b>	L02-EWEC19AL0600	<b>1.103€</b>	671-EWEC320600	<b>364€</b>



\*En los diámetros Ø80 y Ø100 las lamas sobresalen del diámetro del tubo.



Terminal anti-lluvia



Terminal anti-viento

Terminal horizontal  
con rejilla

Terminal Gas



Terminal Gas Light\*

Ø 80	671-EWEC5260080	<b>74€</b>	671-EWEC5270080	<b>110€</b>	671-EWEC5320080	<b>60€</b>	-	-	671-EWEC43500080	<b>201€</b>
Ø 100	671-EWEC5260100	<b>82€</b>	671-EWEC5270100	<b>120€</b>	671-EWEC5320100	<b>67€</b>	-	-	671-EWEC43500100	<b>215€</b>
Ø 130	671-EWEC5260130	<b>90€</b>	671-EWEC5270130	<b>131€</b>	671-EWEC5320130	<b>75€</b>	671-EWEC14540130	<b>309€</b>	671-EWEC43500130	<b>231€</b>
Ø 150	671-EWEC5260150	<b>113€</b>	671-EWEC5270150	<b>168€</b>	671-EWEC5320150	<b>90€</b>	671-EWEC14540150	<b>346€</b>	671-EWEC43500150	<b>270€</b>
Ø 180	671-EWEC5260180	<b>138€</b>	671-EWEC5270180	<b>194€</b>	671-EWEC5320180	<b>111€</b>	671-EWEC14540180	<b>382€</b>	671-EWEC43500180	<b>295€</b>
Ø 200	671-EWEC5260200	<b>155€</b>	671-EWEC5270200	<b>226€</b>	671-EWEC5320200	<b>126€</b>	671-EWEC14540200	<b>483€</b>	671-EWEC43500200	<b>328€</b>
Ø 250	671-EWEC5260250	<b>192€</b>	671-EWEC5270250	<b>278€</b>	671-EWEC5320250	<b>153€</b>	671-EWEC14540250	<b>587€</b>	671-EWEC43500250	<b>433€</b>
Ø 300	671-EWEC5260300	<b>229€</b>	671-EWEC5270300	<b>333€</b>	671-EWEC5320300	<b>184€</b>	671-EWEC14540300	<b>670€</b>	671-EWEC43500300	<b>564€</b>
Ø 350	671-EWEC5260350	<b>250€</b>	671-EWEC5270350	<b>389€</b>	671-EWEC5320350	<b>201€</b>	671-EWEC14540350	<b>882€</b>		-
Ø 400	671-EWEC5260400	<b>277€</b>	671-EWEC5270400	<b>487€</b>	671-EWEC5320400	<b>221€</b>	671-EWEC14540400	<b>982€</b>		-
Ø 450	-	-	-	-	671-EWEC5320450	<b>277€</b>	671-EWEC14540450	<b>1.189€</b>		-
Ø 500	-	-	-	-	671-EWEC5320500	<b>299€</b>	671-EWEC14540500	<b>1.511€</b>		-
Ø 550	-	-	-	-	671-EWEC5320550	<b>382€</b>	671-EWEC14540550	<b>1.695€</b>		-
Ø 600	-	-	-	-	671-EWEC5320600	<b>414€</b>	671-EWEC14540600	<b>1.870€</b>		-



## Sistema EW - ECO CONDENSING



Adaptador simple a doble 1.0



Adaptador doble 1.0 a simple



Adaptador simple a doble 2.0



Adaptador doble 2.0 a simple



Manguito hembra-hembra

Ø 80	B11-DWECO370080	<b>51€</b>	B11-DWECO37A0080	<b>51€</b>	D15-DWECO370080	<b>52€</b>	D15-DWECO37A0080	<b>52€</b>	L02-EWEC6130080	<b>18,07€</b>
Ø 100	B11-DWECO370100	<b>56€</b>	B11-DWECO37A0100	<b>56€</b>	D15-DWECO370100	<b>60€</b>	D15-DWECO37A0100	<b>60€</b>	L02-EWEC6130100	<b>25,64€</b>
Ø 130	B11-DWECO370130	<b>56€</b>	B11-DWECO37A0130	<b>56€</b>	D15-DWECO370130	<b>61€</b>	D15-DWECO37A0130	<b>61€</b>	L02-EWEC6130130	<b>34,68€</b>
Ø 150	B11-DWECO370150	<b>63€</b>	B11-DWECO37A0150	<b>63€</b>	D15-DWECO370150	<b>70€</b>	D15-DWECO37A0150	<b>70€</b>	L02-EWEC6130150	<b>45,37€</b>
Ø 180	B11-DWECO370180	<b>76€</b>	B11-DWECO37A0180	<b>76€</b>	D15-DWECO370180	<b>83€</b>	D15-DWECO37A0180	<b>83€</b>	L02-EWEC6130180	<b>48,33€</b>
Ø 200	B11-DWECO370200	<b>88€</b>	B11-DWECO37A0200	<b>88€</b>	D15-DWECO370200	<b>96€</b>	D15-DWECO37A0200	<b>96€</b>	L02-EWEC6130200	<b>56€</b>
Ø 250	-	-	-	-	D15-DWECO370250	<b>108€</b>	D15-DWECO37A0250	<b>108€</b>	L02-EWEC6130250	<b>62€</b>
Ø 300	-	-	-	-	D15-DWECO370300	<b>139€</b>	D15-DWECO37A0300	<b>139€</b>	L02-EWEC6130300	<b>77€</b>
Ø 350	-	-	-	-	D15-DWECO370350	<b>172€</b>	D15-DWECO37A0350	<b>172€</b>	L02-EWEC6130350	<b>102€</b>
Ø 400	-	-	-	-	D15-DWECO370400	<b>213€</b>	D15-DWECO37A0400	<b>213€</b>	L02-EWEC6130400	<b>113€</b>
Ø 450	-	-	-	-	D15-DWECO370450	<b>229€</b>	D15-DWECO37A0450	<b>229€</b>	L02-EWEC6130450	<b>140€</b>
Ø 500	-	-	-	-	D15-DWECO370500	<b>254€</b>	D15-DWECO37A0500	<b>254€</b>	L02-EWEC6130500	<b>216€</b>
Ø 550	-	-	-	-	D15-DWECO370550	<b>312€</b>	D15-DWECO37A0550	<b>312€</b>	L02-EWEC6130550	<b>248€</b>
Ø 600	-	-	-	-	D15-DWECO370600	<b>326€</b>	D15-DWECO37A0600	<b>326€</b>	L02-EWEC6130600	<b>273€</b>



Manguito macho-macho



Soporte de carga regulable L=220 mm



Adaptador Hurricane



Abrazadera de unión 1.0



Abrazadera fijación pared sencilla

Ø 80	671-EWEC9720080	<b>13,41€</b>	L02-EWEC3790080	<b>67€</b>	-	-	EW450080	<b>5,97€</b>	EW5350080	<b>10,42€</b>
Ø 100	671-EWEC9720100	<b>20,84€</b>	L02-EWEC3790100	<b>75€</b>	-	-	EW450100	<b>5,97€</b>	EW5350100	<b>13,41€</b>
Ø 130	671-EWEC9720130	<b>26,79€</b>	L02-EWEC3790130	<b>82€</b>	671-EWEC44760130	<b>81€</b>	EW450130	<b>5,97€</b>	EW5350130	<b>13,41€</b>
Ø 150	671-EWEC9720150	<b>29,76€</b>	L02-EWEC3790150	<b>97€</b>	671-EWEC44760150	<b>81€</b>	EW450150	<b>7,46€</b>	EW5350150	<b>17,85€</b>
Ø 180	671-EWEC9720180	<b>38,82€</b>	L02-EWEC3790180	<b>121€</b>	671-EWEC44760180	<b>90€</b>	EW450180	<b>8,92€</b>	EW5350180	<b>23,83€</b>
Ø 200	671-EWEC9720200	<b>40,27€</b>	L02-EWEC3790200	<b>136€</b>	671-EWEC44760200	<b>117€</b>	EW450200	<b>10,42€</b>	EW5350200	<b>26,79€</b>
Ø 250	671-EWEC9720250	<b>44,58€</b>	L02-EWEC3790250	<b>170€</b>	671-EWEC44760250	<b>138€</b>	EW450250	<b>19,36€</b>	-	-
Ø 300	671-EWEC9720300	<b>48,91€</b>	L02-EWEC3790300	<b>204€</b>	671-EWEC44760300	<b>175€</b>	EW450300	<b>23,83€</b>	-	-
Ø 350	671-EWEC9720350	<b>60€</b>	L02-EWEC3790350	<b>224€</b>	-	-	EW450350	<b>26,79€</b>	-	-
Ø 400	671-EWEC9720400	<b>82€</b>	L02-EWEC3790400	<b>246€</b>	-	-	EW450400	<b>34,25€</b>	-	-
Ø 450	671-EWEC9720450	<b>92€</b>	L02-EWEC3790450	<b>357€</b>	-	-	EW450450	<b>38,82€</b>	-	-
Ø 500	671-EWEC9720500	<b>117€</b>	L02-EWEC3790500	<b>495€</b>	-	-	EW450500	<b>43,14€</b>	-	-
Ø 550	671-EWEC9720550	<b>188€</b>	L02-EWEC3790550	<b>715€</b>	-	-	EW450550	<b>46,02€</b>	-	-
Ø 600	671-EWEC9720600	<b>216€</b>	L02-EWEC3790600	<b>774€</b>	-	-	EW450600	<b>53€</b>	-	-



Abrazadera fijación pared regulable 50-80 mm



Abrazadera fijación pared fija



Abrazadera de amarre por tornillo



Abrazadera de araña



Abrazadera forjado inox

Ø 80	EW5560080	<b>28,28€</b>	-	-	EW10630080	<b>23,83€</b>	EW400080	<b>8,92€</b>	EW620080	<b>16,38€</b>
Ø 100	EW5560100	<b>31,25€</b>	-	-	EW10630100	<b>26,79€</b>	EW400100	<b>8,92€</b>	EW620100	<b>19,36€</b>
Ø 130	EW5560130	<b>34,25€</b>	-	-	EW10630130	<b>29,76€</b>	EW400130	<b>8,92€</b>	EW620130	<b>23,83€</b>
Ø 150	EW5560150	<b>35,73€</b>	-	-	EW10630150	<b>32,74€</b>	EW400150	<b>8,92€</b>	EW620150	<b>28,28€</b>
Ø 180	EW5560180	<b>35,73€</b>	-	-	EW10630180	<b>35,73€</b>	EW400180	<b>13,41€</b>	EW620180	<b>38,82€</b>
Ø 200	EW5560200	<b>41,71€</b>	-	-	EW10630200	<b>38,82€</b>	EW400200	<b>13,41€</b>	EW620200	<b>43,14€</b>
Ø 250	EW5560250	<b>55€</b>	-	-	EW10630250	<b>46,02€</b>	EW400250	<b>23,83€</b>	EW620250	<b>46,02€</b>
Ø 300	EW5560300	<b>58€</b>	-	-	EW10630300	<b>59€</b>	EW400300	<b>26,79€</b>	EW620300	<b>53€</b>
Ø 350	EW5560350	<b>61€</b>	-	-	EW10630350	<b>68€</b>	EW400350	<b>31,25€</b>	EW620350	<b>60€</b>
Ø 400	EW5560400	<b>81€</b>	-	-	EW10630400	<b>78€</b>	EW400400	<b>34,25€</b>	EW620400	<b>68€</b>
Ø 450	EW5560450	<b>89€</b>	-	-	EW10630450	<b>88€</b>	EW400450	<b>37,40€</b>	-	-
Ø 500	-	-	EW556F0500	<b>113€</b>	EW10630500	<b>97€</b>	EW400500	<b>50€</b>	-	-
Ø 550	-	-	EW556F0550	<b>142€</b>	EW10630550	<b>105€</b>	EW400550	<b>68€</b>	-	-
Ø 600	-	-	EW556F0600	<b>170€</b>	EW10630600	<b>117€</b>	EW400600	<b>89€</b>	-	-



Base de abrazadera distanciadora\*



Alas distanciadoras A\*



Alas distanciadoras B\*



Alas distanciadoras C\*



Alas distanciadoras D\*

Ø 80	EW14620080	<b>35,73€</b>					
Ø 100	EW14620100	<b>37,40€</b>					
Ø 130	EW14620130	<b>41,71€</b>					
Ø 150	EW14620150	<b>44,58€</b>					
Ø 180	EW14620180	<b>47,47€</b>					
Ø 200	EW14620200	<b>52€</b>					
Ø 250	EW14620250	<b>91€</b>	665-ZUWA1462A	<b>43,14€</b>	665-ZUWA1462B	<b>59€</b>	
Ø 300	EW14620300	<b>126€</b>			665-ZUWA1462C	<b>75€</b>	
Ø 350	EW14620350	<b>170€</b>				665-ZUWA1462D	<b>95€</b>
Ø 400	EW14620400	<b>220€</b>					
Ø 450	EW14620450	<b>273€</b>					
Ø 500	EW14620500	<b>300€</b>					
Ø 550	EW14620550	<b>334€</b>					
Ø 600	EW14620600	<b>377€</b>					



\*Consultar página 215 para ver distancias de separación.



## Sistema EW - ECO CONDENSING



Abrazadera de soporte



Abrazadera de descenso



Soporte de techo



Abrazadera con doble  
pértiga telescópica



Abrazadera vientos

Ø 80	-	-	EW40D0080	13,41€	EW9360080	26,79€	-	-	EW420080	8,92€
Ø 100	-	-	EW40D0100	13,41€	EW9360100	29,76€	-	-	EW420100	8,92€
Ø 130	-	-	EW40D0130	13,41€	EW9360130	31,25€	EW1910130	132€	EW420130	10,42€
Ø 150	-	-	EW40D0150	17,85€	EW9360150	37,40€	EW1910150	134€	EW420150	13,41€
Ø 180	EW8580180	133€	EW40D0180	22,33€	EW9360180	46,02€	EW1910180	143€	EW420180	19,36€
Ø 200	EW8580200	133€	EW40D0200	25,32€	EW9360200	50€	EW1910200	158€	EW420200	23,83€
Ø 250	EW8580250	170€	EW40D0250	37,40€	EW9360250	67€	EW1910250	179€	EW420250	26,79€
Ø 300	EW8580300	185€	EW40D0300	44,58€	EW9360300	78€	EW1910300	213€	EW420300	31,25€
Ø 350	EW8580350	203€	EW40D0350	50€	EW9360350	86€	EW1910350	228€	EW420350	34,25€
Ø 400	EW8580400	247€	EW40D0400	68€	EW9360400	95€	EW1910400	249€	EW420400	37,40€
Ø 450	EW8580450	294€	EW40D0450	78€	EW9360450	132€	EW1910450	348€	EW420450	50€
Ø 500	EW8580500	324€	EW40D0500	86€	EW9360500	171€	EW1910500	454€	EW420500	68€
Ø 550	EW8580550	367€	EW40D0550	90€	EW9360550	220€	EW1910550	592€	EW420550	89€
Ø 600	EW8580600	416€	EW40D0600	108€	EW9360600	242€	EW1910600	640€	EW420600	97€



Pasamuros



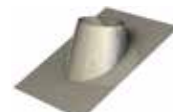
Cubreaguas plano inox



Cubreaguas plomo  
0° - 5°



Cubreaguas plomo  
5° - 25°



Cubreaguas plomo  
25° - 45°



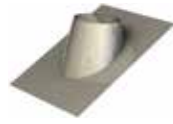
\*Necesario instalar collarín junto con el cubreaguas

Ø 80	EW9870080	28,28€	EW11280080	132€	EW9370080	185€	EW9380080	185€	EW9390080	318€
Ø 100	EW9870100	34,25€	EW11280100	133€	EW9370100	186€	EW9380100	186€	EW9390100	326€
Ø 130	EW9870130	35,73€	EW11280130	134€	EW9370130	187€	EW9380130	187€	EW9390130	328€
Ø 150	EW9870150	37,40€	EW11280150	138€	EW9370150	188€	EW9380150	188€	EW9390150	332€
Ø 180	EW9870180	47,47€	EW11280180	155€	EW9370180	214€	EW9380180	214€	EW9390180	347€
Ø 200	EW9870200	47,47€	EW11280200	170€	EW9370200	238€	EW9380200	238€	EW9390200	353€
Ø 250	EW9870250	59€	EW11280250	193€	EW9370250	269€	EW9380250	269€	EW9390250	367€
Ø 300	EW9870300	77€	EW11280300	213€	EW9370300	296€	EW9380300	296€	EW9390300	382€
Ø 350	EW9870350	86€	EW11280350	238€	EW9370350	330€	EW9380350	330€	EW9390350	394€
Ø 400	EW9870400	111€	EW11280400	262€	EW9370400	362€	EW9380400	362€	EW9390400	416€
Ø 450	EW9870450	143€	EW11280450	280€	EW9370450	392€	EW9380450	392€	EW9390450	495€
Ø 500	EW9870500	186€	EW11280500	322€	EW9370500	447€	EW9380500	447€	EW9390500	566€
Ø 550	EW9870550	203€	EW11280550	356€	EW9370550	493€	EW9380550	493€	EW9390550	632€
Ø 600	EW9870600	223€	EW11280600	400€	EW9370600	554€	EW9380600	554€	EW9390600	709€

**i** \*Necesario instalar collarín junto con el cubreaguas



Cubreaguas  
5° - 25° aluminio



Cubreaguas  
25° - 45° aluminio



Collarín antitormenta



Junta de condensación  
(T<120°C)  
u/c



Sifón para sobrepresión

Ø 80	EW938AL0080	169€	EW939AL0080	172€	EW3070080	23,83€	25	EW26C0080	4,47€*	665-ZUWA2047	103€
Ø 100	EW938AL0100	175€	EW939AL0100	184€	EW3070100	25,32€	25	EW26C0100	4,47€*		
Ø 130	EW938AL0130	188€	EW939AL0130	201€	EW3070130	26,79€	25	EW26C0130	4,47€*		
Ø 150	EW938AL0150	197€	EW939AL0150	213€	EW3070150	31,25€	25	EW26C0150	4,47€*		
Ø 180	EW938AL0180	215€	EW939AL0180	229€	EW3070180	37,40€	25	EW26C0180	5,97€*		
Ø 200	EW938AL0200	231€	EW939AL0200	246€	EW3070200	43,14€	25	EW26C0200	7,46€*		
Ø 250	EW938AL0250	258€	EW939AL0250	279€	EW3070250	53€		EW26C0250	10,42€		
Ø 300	EW938AL0300	290€	EW939AL0300	304€	EW3070300	65€		EW26C0300	13,41€		
Ø 350	EW938AL0350	321€	EW939AL0350	354€	EW3070350	71€		EW26C0350	16,38€		
Ø 400	EW938AL0400	357€	EW939AL0400	396€	EW3070400	77€		EW26C0400	17,85€		
Ø 450	EW938AL0450	399€	EW939AL0450	450€	EW3070450	105€		EW26C0450	19,36€		
Ø 500	EW938AL0500	447€	EW939AL0500	502€	EW3070500	139€		EW26C0500	22,33€		
Ø 550	EW938AL0550	480€	EW939AL0550	555€	EW3070550	182€		EW26C0550	25,32€		
Ø 600	EW938AL0600	524€	EW939AL0600	605€	EW3070600	193€		EW26C0600	28,28€		

**i** \*GARANTÍA DE CERO FUGAS



Junta de condensación  
**INCLUIDA**



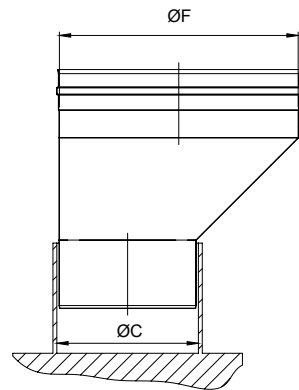
### CARACTERÍSTICAS

- Nueva junta específica para condensación con mejores prestaciones contra la corrosión.
- Diseño exclusivo de piecerío (codos, te's colectores...) para garantizar la estanqueidad al agua en cualquier situación.
- Disponibilidad de sifones preparados específicamente para las instalaciones de condensación sobrepresionadas.
- En tramadas horizontales es **OBLIGATORIA** la aplicación de 3° de inclinación.





ADAPTADOR CALDERA MACHO EXCÉNTRICO

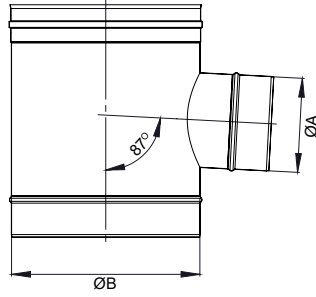


CÓDIGO	ØC	ØF	€
L02-EWEC37X00800080	78 a 82	80	32,74€
L02-EWEC37X00800100	78 a 82	100	81€
L02-EWEC37X00800130	78 a 82	130	82€
L02-EWEC37X01000080	98 a 102	80	82€
L02-EWEC37X01000100	98 a 102	100	35,73€
L02-EWEC37X01000130	98 a 102	130	83€
L02-EWEC37X01000150	98 a 102	150	98€
L02-EWEC37X01100080	108 a 112	80	82€
L02-EWEC37X01100100	108 a 112	100	83€
L02-EWEC37X01100130	108 a 112	130	83€
L02-EWEC37X01100150	108 a 112	150	98€
L02-EWEC37X01200080	118 a 122	80	83€
L02-EWEC37X01200100	118 a 122	100	83€
L02-EWEC37X01200130	118 a 122	130	83€
L02-EWEC37X01200150	118 a 122	150	98€
L02-EWEC37X01250080	123 a 127	80	83€
L02-EWEC37X01250100	123 a 127	100	83€
L02-EWEC37X01250130	123 a 127	130	38,82€
L02-EWEC37X01250150	123 a 127	150	98€
L02-EWEC37X01300080	128 a 132	80	83€
L02-EWEC37X01300100	128 a 132	100	83€
L02-EWEC37X01300130	128 a 132	130	38,82€
L02-EWEC37X01300150	128 a 132	150	100€
L02-EWEC37X01300180	128 a 132	180	118€
L02-EWEC37X01350100	133 a 137	100	102€
L02-EWEC37X01350130	133 a 137	130	38,82€
L02-EWEC37X01350150	133 a 137	150	100€
L02-EWEC37X01350180	133 a 137	180	118€
L02-EWEC37X01400100	138 a 142	100	102€
L02-EWEC37X01400130	138 a 142	130	103€
L02-EWEC37X01400150	138 a 142	150	44,58€
L02-EWEC37X01400180	138 a 142	180	118€
L02-EWEC37X01500100	148 a 152	100	102€
L02-EWEC37X01500130	148 a 152	130	103€
L02-EWEC37X01500150	148 a 152	150	44,58€
L02-EWEC37X01500180	148 a 152	180	118€
L02-EWEC37X01500200	148 a 152	200	134€
L02-EWEC37X01600130	158 a 162	130	126€
L02-EWEC37X01600150	158 a 162	150	44,58€
L02-EWEC37X01600180	158 a 162	180	118€
L02-EWEC37X01600200	158 a 162	200	134€
L02-EWEC37X01750130	173 a 177	130	126€
L02-EWEC37X01750150	173 a 177	150	120€
L02-EWEC37X01750180	173 a 177	180	53€
L02-EWEC37X01750200	173 a 177	200	134€
L02-EWEC37X01800130	178 a 182	130	126€
L02-EWEC37X01800150	178 a 182	150	120€
L02-EWEC37X01800180	178 a 182	180	53€

CÓDIGO	ØC	ØF	€
L02-EWEC37X01800200	178 a 182	200	139€
L02-EWEC37X01800250	178 a 182	250	149€
L02-EWEC37X02000150	198 a 202	150	139€
L02-EWEC37X02000180	198 a 202	180	139€
L02-EWEC37X02000200	198 a 202	200	61€
L02-EWEC37X02000250	198 a 202	250	151€
L02-EWEC37X02000300	198 a 202	300	201€
L02-EWEC37X02250180	223 a 227	180	144€
L02-EWEC37X02250200	223 a 227	200	147€
L02-EWEC37X02250250	223 a 227	250	151€
L02-EWEC37X02250300	223 a 227	300	201€
L02-EWEC37X02500180	248 a 252	180	144€
L02-EWEC37X02500200	248 a 252	200	147€
L02-EWEC37X02500250	248 a 252	250	81€
L02-EWEC37X02500300	248 a 252	300	203€
L02-EWEC37X02500350	248 a 252	350	202€
L02-EWEC37X03000200	298 a 302	200	192€
L02-EWEC37X03000250	298 a 302	250	201€
L02-EWEC37X03000300	298 a 302	300	95€
L02-EWEC37X03000350	298 a 302	350	208€
L02-EWEC37X03000400	298 a 302	400	233€
L02-EWEC37X03500250	348 a 352	250	231€
L02-EWEC37X03500300	348 a 352	300	242€
L02-EWEC37X03500350	348 a 352	350	103€
L02-EWEC37X03500400	348 a 352	400	245€
L02-EWEC37X03500450	348 a 352	450	385€
L02-EWEC37X04000300	398 a 402	300	270€
L02-EWEC37X04000350	398 a 402	350	243€
L02-EWEC37X04000400	398 a 402	400	112€
L02-EWEC37X04000450	398 a 402	450	391€
L02-EWEC37X04000500	398 a 402	500	522€
L02-EWEC37X04500350	448 a 452	350	328€
L02-EWEC37X04500400	448 a 452	400	335€
L02-EWEC37X04500450	448 a 452	450	157€
L02-EWEC37X04500500	448 a 452	500	534€
L02-EWEC37X04500550	448 a 452	550	952€
L02-EWEC37X05000400	498 a 502	400	337€
L02-EWEC37X05000450	498 a 502	450	406€
L02-EWEC37X05000500	498 a 502	500	223€
L02-EWEC37X05000550	498 a 502	550	964€
L02-EWEC37X05000600	498 a 502	600	1004€
L02-EWEC37X05500450	548 a 552	450	582€
L02-EWEC37X05500500	548 a 552	500	776€
L02-EWEC37X05500550	548 a 552	550	312€
L02-EWEC37X05500600	548 a 552	600	1018€
L02-EWEC37X06000500	598 a 602	500	808€
L02-EWEC37X06000550	598 a 602	550	1012€
L02-EWEC37X06000600	598 a 602	600	367€



**TE 87° CON BOCA REDUCIDA**  
(para instalación en cascada)



CÓDIGO	Ø A	Ø B	€
L02-EWECT87M00800100	80	100	108€
L02-EWECT87M00800130	80	130	127€
L02-EWECT87M00800150	80	150	151€
L02-EWECT87M00800180	80	180	163€
L02-EWECT87M00800200	80	200	204€
L02-EWECT87M00800250	80	250	246€
L02-EWECT87M00800300	80	300	290€
L02-EWECT87M00800350	80	350	301€
L02-EWECT87M00800400	80	400	346€
L02-EWECT87M00800450	80	450	525€
L02-EWECT87M00800500	80	500	636€
L02-EWECT87M00800550	80	550	796€
L02-EWECT87M00800600	80	600	907€
L02-EWECT87M01000130	100	130	127€
L02-EWECT87M01000150	100	150	151€
L02-EWECT87M01000180	100	180	163€
L02-EWECT87M01000200	100	200	204€
L02-EWECT87M01000250	100	250	246€
L02-EWECT87M01000300	100	300	290€
L02-EWECT87M01000350	100	350	301€
L02-EWECT87M01000400	100	400	346€
L02-EWECT87M01000450	100	450	525€
L02-EWECT87M01000500	100	500	636€
L02-EWECT87M01000550	100	550	796€
L02-EWECT87M01000600	100	600	907€
L02-EWECT87M01300150	130	150	151€
L02-EWECT87M01300180	130	180	163€
L02-EWECT87M01300200	130	200	204€
L02-EWECT87M01300250	130	250	246€
L02-EWECT87M01300300	130	300	290€
L02-EWECT87M01300350	130	350	301€
L02-EWECT87M01300400	130	400	346€
L02-EWECT87M01300450	130	450	525€
L02-EWECT87M01300500	130	500	636€
L02-EWECT87M01300550	130	550	796€
L02-EWECT87M01300600	130	600	907€
L02-EWECT87M01500180	150	180	163€
L02-EWECT87M01500200	150	200	204€
L02-EWECT87M01500250	150	250	246€
L02-EWECT87M01500300	150	300	290€
L02-EWECT87M01500350	150	350	301€
L02-EWECT87M01500400	150	400	346€
L02-EWECT87M01500450	150	450	525€
L02-EWECT87M01500500	150	500	636€
L02-EWECT87M01500550	150	550	796€
L02-EWECT87M01500600	150	600	907€

CÓDIGO	Ø A	Ø B	€
L02-EWECT87M01800200	180	200	204€
L02-EWECT87M01800250	180	250	246€
L02-EWECT87M01800300	180	300	290€
L02-EWECT87M01800350	180	350	301€
L02-EWECT87M01800400	180	400	346€
L02-EWECT87M01800450	180	450	525€
L02-EWECT87M01800500	180	500	636€
L02-EWECT87M01800550	180	550	796€
L02-EWECT87M01800600	180	600	907€
L02-EWECT87M02000250	200	250	246€
L02-EWECT87M02000300	200	300	290€
L02-EWECT87M02000350	200	350	301€
L02-EWECT87M02000400	200	400	346€
L02-EWECT87M02000450	200	450	525€
L02-EWECT87M02000500	200	500	636€
L02-EWECT87M02000550	200	550	796€
L02-EWECT87M02000600	200	600	907€
L02-EWECT87M02500300	250	300	290€
L02-EWECT87M02500350	250	350	301€
L02-EWECT87M02500400	250	400	346€
L02-EWECT87M02500450	250	450	525€
L02-EWECT87M02500500	250	500	636€
L02-EWECT87M02500550	250	550	796€
L02-EWECT87M02500600	250	600	907€
L02-EWECT87M03000350	300	350	301€
L02-EWECT87M03000400	300	400	346€
L02-EWECT87M03000450	300	450	525€
L02-EWECT87M03000500	300	500	636€
L02-EWECT87M03000550	300	550	796€
L02-EWECT87M03000600	300	600	907€
L02-EWECT87M03500400	350	400	346€
L02-EWECT87M03500450	350	450	525€
L02-EWECT87M03500500	350	500	636€
L02-EWECT87M03500550	350	550	796€
L02-EWECT87M03500600	350	600	907€
L02-EWECT87M04000450	400	450	525€
L02-EWECT87M04000500	400	500	636€
L02-EWECT87M04000550	400	550	796€
L02-EWECT87M04000600	400	600	907€
L02-EWECT87M04500500	450	500	636€
L02-EWECT87M04500550	450	550	796€
L02-EWECT87M04500600	450	600	907€
L02-EWECT87M05000550	500	550	796€
L02-EWECT87M05000600	500	600	907€
L02-EWECT87M05500600	550	600	907€



## Sistema EW - ECO 316

**Chimenea modular metálica para evacuación de humos y gases de los productos de la combustión de simple pared fabricada en acero inoxidable.**

### MATERIAL

AISI 316L

### ACABADO EXTERIOR

Brillante

Colores RAL hasta 200°C (consultar precios)

### ESPEORES (mm)

0,4 - 0,5 - 0,6 - 0,8 (según el diámetro)

### DIÁMETROS DISPONIBLES (mm)

Ø80 a Ø800

### SISTEMA DE UNIÓN

Conexión macho-hembra con **abrazadera de unión sencilla**

### NIVEL DE ESTANQUEIDAD

T--- N1: Sin necesidad de junta.

T200 - P1: con junta de estanqueidad (EW26Ø)\*.

Para incluir la junta de estanqueidad (T<200°C) preinstalada de fábrica sustituir el código 671 por L08\*. Excepto en terminales.



\*con junta de estanqueidad

## APLICACIONES

- Calderas y estufas de combustibles sólidos



## CARACTERÍSTICAS

- Instalación por patinillo interior
- Temperatura de trabajo hasta 600°C
- **Soldadura TIG/LÁSER** en continuo en todas las piezas
- Abrazadera de unión **NO INCLUIDA**
- Posibilidad de **corte de módulos rectos a medida en obra**

## CERTIFICADO CE

0036 CPR 9174 029

## CLASIFICACIONES CE (UNE-EN 1856-1)

T600 - N1 - D - V2 - L50040 - G(100)

T400 - N1 - W - V2 - L50040 - O(50)

T200 - P1 - W - V2 - L50040 - O(00) (con junta de estanqueidad T<200°C)

**i** \*Precio unidad. u/c= unidad caja



Módulo recto 1.000 mm



Módulo recto 500 mm



Módulo recto 250 mm



Módulo recto regulable  
400 - 560 mm



Módulo recto regulable  
560 - 920 mm

u/c	u/c											
∅ 80	5	671-EWEC130080	40,27€*	5	671-EWEC140080	28,28€*	671-EWEC150080	20,84€	671-EWEC5440080	67€	671-EWEC5450080	80€
∅ 100	5	671-EWEC130100	47,47€*	5	671-EWEC140100	29,76€*	671-EWEC150100	22,33€	671-EWEC5440100	75€	671-EWEC5450100	88€
∅ 130	4	671-EWEC130130	65€*	4	671-EWEC140130	35,73€*	671-EWEC150130	25,32€	671-EWEC5440130	82€	671-EWEC5450130	98€
∅ 150	4	671-EWEC130150	72€*	4	671-EWEC140150	38,82€*	671-EWEC150150	26,79€	671-EWEC5440150	101€	671-EWEC5450150	121€
∅ 180	4	671-EWEC130180	83€*	4	671-EWEC140180	43,14€*	671-EWEC150180	28,28€	671-EWEC5440180	120€	671-EWEC5450180	144€
∅ 200	4	671-EWEC130200	91€*	4	671-EWEC140200	50€*	671-EWEC150200	29,76€	671-EWEC5440200	139€	671-EWEC5450200	168€
∅ 250		671-EWEC130250	120€		671-EWEC140250	65€	671-EWEC150250	34,25€	671-EWEC5440250	170€	671-EWEC5450250	203€
∅ 300		671-EWEC130300	144€		671-EWEC140300	77€	671-EWEC150300	40,27€	671-EWEC5440300	202€	671-EWEC5450300	246€
∅ 350		671-EWEC130350	193€		671-EWEC140350	98€	671-EWEC150350	46,02€	671-EWEC5440350	223€	671-EWEC5450350	269€
∅ 400		671-EWEC130400	218€		671-EWEC140400	108€	671-EWEC150400	48,91€	671-EWEC5440400	245€	671-EWEC5450400	296€
∅ 450		671-EWEC130450	266€		671-EWEC140450	147€	671-EWEC150450	78€	671-EWEC5440450	299€	671-EWEC5450450	328€
∅ 500		671-EWEC130500	315€		671-EWEC140500	194€	671-EWEC150500	116€	671-EWEC5440500	327€	671-EWEC5450500	366€
∅ 550		671-EWEC130550	363€		671-EWEC140550	226€	671-EWEC150550	139€	671-EWEC5440550	354€	671-EWEC5450550	409€
∅ 600		671-EWEC130600	392€		671-EWEC140600	235€	671-EWEC150600	140€	671-EWEC5440600	382€	671-EWEC5450600	447€
∅ 650		671-EWEC130650	415€		671-EWEC140650	246€	671-EWEC150650	142€	671-EWEC5440650	402€	671-EWEC5450650	468€
∅ 700		671-EWEC130700	517€		671-EWEC140700	307€	671-EWEC150700	175€	671-EWEC5440700	503€	671-EWEC5450700	585€
∅ 750		671-EWEC130750	540€		671-EWEC140750	321€	671-EWEC150750	184€	671-EWEC5440750	521€	671-EWEC5450750	610€
∅ 800		671-EWEC130800	585€		671-EWEC140800	348€	671-EWEC150800	201€	671-EWEC5440800	568€	671-EWEC5450800	667€



Módulo de descenso



Codo 15°



Codo 30°



Codo 45°



Codo 60°

∅ 80	671-EWEC14680080	65€	671-EWEC160080	20,84€	671-EWEC170080	20,84€	671-EWEC180080	20,84€	671-EWEC840080	28,28€
∅ 100	671-EWEC14680100	78€	671-EWEC160100	22,33€	671-EWEC170100	22,33€	671-EWEC180100	22,33€	671-EWEC840100	29,76€
∅ 130	671-EWEC14680130	102€	671-EWEC160130	26,79€	671-EWEC170130	26,79€	671-EWEC180130	26,79€	671-EWEC840130	34,25€
∅ 150	671-EWEC14680150	113€	671-EWEC160150	34,25€	671-EWEC170150	34,25€	671-EWEC180150	34,25€	671-EWEC840150	41,71€
∅ 180	671-EWEC14680180	134€	671-EWEC160180	41,71€	671-EWEC170180	41,71€	671-EWEC180180	41,71€	671-EWEC840180	48,91€
∅ 200	671-EWEC14680200	151€	671-EWEC160200	47,47€	671-EWEC170200	47,47€	671-EWEC180200	47,47€	671-EWEC840200	60€
∅ 250	671-EWEC14680250	197€	671-EWEC160250	56€	671-EWEC170250	56€	671-EWEC180250	56€	671-EWEC840250	75€
∅ 300	671-EWEC14680300	235€	671-EWEC160300	82€	671-EWEC170300	82€	671-EWEC180300	82€	671-EWEC840300	100€
∅ 350	671-EWEC14680350	315€	671-EWEC160350	113€	671-EWEC170350	113€	671-EWEC180350	113€	671-EWEC840350	131€
∅ 400	671-EWEC14680400	356€	671-EWEC160400	138€	671-EWEC170400	138€	671-EWEC180400	138€	671-EWEC840400	153€
∅ 450	671-EWEC14680450	432€	671-EWEC160450	202€	671-EWEC170450	202€	671-EWEC180450	202€	671-EWEC840450	228€
∅ 500	671-EWEC14680500	517€	671-EWEC160500	231€	671-EWEC170500	231€	671-EWEC180500	231€	671-EWEC840500	256€
∅ 550	671-EWEC14680550	593€	671-EWEC160550	271€	671-EWEC170550	271€	671-EWEC180550	271€	671-EWEC840550	284€
∅ 600	671-EWEC14680600	642€	671-EWEC160600	292€	671-EWEC170600	292€	671-EWEC180600	292€	671-EWEC840600	307€
∅ 650	671-EWEC14680650	678€	671-EWEC160650	305€	671-EWEC170650	305€	671-EWEC180650	305€	-	-
∅ 700	671-EWEC14680700	845€	671-EWEC160700	381€	671-EWEC170700	381€	671-EWEC180700	381€	-	-
∅ 750	671-EWEC14680750	883€	671-EWEC160750	393€	671-EWEC170750	393€	671-EWEC180750	393€	-	-
∅ 800	671-EWEC14680800	962€	671-EWEC160800	431€	671-EWEC170800	431€	671-EWEC180800	431€	-	-



# Sistema EW - ECO 316

**i** \*Para ángulos diferentes de 90° se produce un cierto desplazamiento del eje.



Codo 90°



\*Codo 90° Multidireccional (NI) 0-90°



Te 90°



Te 135°



Colector de hollín

Ø 80	671-EWEC600080	<b>29,76€</b>	671-EWEC1010080	<b>67€</b>	671-EWEC3170080	<b>61€</b>	671-EWEC120080	<b>75€</b>	671-EWEC5510080	<b>28,28€</b>
Ø 100	671-EWEC600100	<b>34,25€</b>	671-EWEC1010100	<b>67€</b>	671-EWEC3170100	<b>72€</b>	671-EWEC120100	<b>82€</b>	671-EWEC5510100	<b>29,76€</b>
Ø 130	671-EWEC600130	<b>38,82€</b>	671-EWEC1010130	<b>78€</b>	671-EWEC3170130	<b>83€</b>	671-EWEC120130	<b>87€</b>	671-EWEC5510130	<b>35,73€</b>
Ø 150	671-EWEC600150	<b>46,02€</b>	671-EWEC1010150	<b>91€</b>	671-EWEC3170150	<b>100€</b>	671-EWEC120150	<b>110€</b>	671-EWEC5510150	<b>38,82€</b>
Ø 180	671-EWEC600180	<b>56€</b>	671-EWEC1010180	<b>111€</b>	671-EWEC3170180	<b>102€</b>	671-EWEC120180	<b>128€</b>	671-EWEC5510180	<b>44,58€</b>
Ø 200	671-EWEC600200	<b>68€</b>	671-EWEC1010200	<b>127€</b>	671-EWEC3170200	<b>129€</b>	671-EWEC120200	<b>147€</b>	671-EWEC5510200	<b>47,47€</b>
Ø 250	671-EWEC600250	<b>86€</b>	671-EWEC1010250	<b>153€</b>	671-EWEC3170250	<b>153€</b>	671-EWEC120250	<b>183€</b>	671-EWEC5510250	<b>56€</b>
Ø 300	671-EWEC600300	<b>111€</b>	-	-	671-EWEC3170300	<b>182€</b>	671-EWEC120300	<b>230€</b>	671-EWEC5510300	<b>72€</b>
Ø 350	671-EWEC600350	<b>147€</b>	-	-	671-EWEC3170350	<b>216€</b>	671-EWEC120350	<b>251€</b>	671-EWEC5510350	<b>86€</b>
Ø 400	671-EWEC600400	<b>170€</b>	-	-	671-EWEC3170400	<b>248€</b>	671-EWEC120400	<b>278€</b>	671-EWEC5510400	<b>112€</b>
Ø 450	671-EWEC600450	<b>249€</b>	-	-	671-EWEC3170450	<b>388€</b>	671-EWEC120450	<b>431€</b>	671-EWEC5510450	<b>153€</b>
Ø 500	671-EWEC600500	<b>280€</b>	-	-	671-EWEC3170500	<b>472€</b>	671-EWEC120500	<b>503€</b>	671-EWEC5510500	<b>165€</b>
Ø 550	671-EWEC600550	<b>309€</b>	-	-	671-EWEC3170550	<b>597€</b>	671-EWEC120550	<b>627€</b>	671-EWEC5510550	<b>223€</b>
Ø 600	671-EWEC600600	<b>338€</b>	-	-	671-EWEC3170600	<b>676€</b>	671-EWEC120600	<b>1.451€</b>	671-EWEC5510600	<b>231€</b>
Ø 650	-	-	-	-	671-EWEC3170650	<b>714€</b>	671-EWEC120650	<b>1.534€</b>	671-EWEC5510650	<b>244€</b>
Ø 700	-	-	-	-	671-EWEC3170700	<b>885€</b>	671-EWEC120700	<b>1.909€</b>	671-EWEC5510700	<b>305€</b>
Ø 750	-	-	-	-	671-EWEC3170750	<b>926€</b>	671-EWEC120750	<b>1.996€</b>	671-EWEC5510750	<b>314€</b>
Ø 800	-	-	-	-	671-EWEC3170800	<b>1.009€</b>	671-EWEC120800	<b>2.174€</b>	671-EWEC5510800	<b>343€</b>



Colector de hollín con desagüe



Módulo de inspección L=330 mm



Módulo temperatura humos L=330 mm



Módulo de inspección con tapa 200 Pa (PI)



Módulo de inspección con tapa 40 Pa (NI)

Ø 80	671-EWEC440080	<b>35,73€</b>	671-EWEC5430080	<b>37,40€</b>	671-EWEC870080	<b>208€</b>	671-EWEC5490080	<b>139€</b>	671-EWEC680080	<b>77€</b>
Ø 100	671-EWEC440100	<b>38,82€</b>	671-EWEC5430100	<b>41,71€</b>	671-EWEC870100	<b>215€</b>	671-EWEC5490100	<b>153€</b>	671-EWEC680100	<b>82€</b>
Ø 130	671-EWEC440130	<b>43,14€</b>	671-EWEC5430130	<b>44,58€</b>	671-EWEC870130	<b>259€</b>	671-EWEC5490130	<b>170€</b>	671-EWEC680130	<b>91€</b>
Ø 150	671-EWEC440150	<b>44,58€</b>	671-EWEC5430150	<b>56€</b>	671-EWEC870150	<b>321€</b>	671-EWEC5490150	<b>213€</b>	671-EWEC680150	<b>113€</b>
Ø 180	671-EWEC440180	<b>46,02€</b>	671-EWEC5430180	<b>68€</b>	671-EWEC870180	<b>382€</b>	671-EWEC5490180	<b>251€</b>	671-EWEC680180	<b>139€</b>
Ø 200	671-EWEC440200	<b>47,47€</b>	671-EWEC5430200	<b>77€</b>	671-EWEC870200	<b>438€</b>	671-EWEC5490200	<b>290€</b>	671-EWEC680200	<b>155€</b>
Ø 250	671-EWEC440250	<b>67€</b>	671-EWEC5430250	<b>91€</b>	671-EWEC870250	<b>548€</b>	671-EWEC5490250	<b>358€</b>	671-EWEC680250	<b>193€</b>
Ø 300	671-EWEC440300	<b>80€</b>	671-EWEC5430300	<b>111€</b>	671-EWEC870300	<b>656€</b>	671-EWEC5490300	<b>430€</b>	671-EWEC680300	<b>230€</b>
Ø 350	671-EWEC440350	<b>98€</b>	671-EWEC5430350	<b>120€</b>	671-EWEC870350	<b>722€</b>	671-EWEC5490350	<b>468€</b>	671-EWEC680350	<b>250€</b>
Ø 400	671-EWEC440400	<b>171€</b>	671-EWEC5430400	<b>131€</b>	671-EWEC870400	<b>795€</b>	671-EWEC5490400	<b>519€</b>	671-EWEC680400	<b>278€</b>
Ø 450	671-EWEC440450	<b>218€</b>	671-EWEC5430450	<b>188€</b>	671-EWEC870450	<b>867€</b>	671-EWEC5490450	<b>730€</b>	671-EWEC680450	<b>391€</b>
Ø 500	671-EWEC440500	<b>248€</b>	671-EWEC5430500	<b>223€</b>	671-EWEC870500	<b>941€</b>	671-EWEC5490500	<b>949€</b>	671-EWEC680500	<b>515€</b>
Ø 550	671-EWEC440550	<b>269€</b>	671-EWEC5430550	<b>235€</b>	671-EWEC870550	<b>1.025€</b>	671-EWEC5490550	<b>1.235€</b>	671-EWEC680550	<b>667€</b>
Ø 600	671-EWEC440600	<b>273€</b>	671-EWEC5430600	<b>249€</b>	671-EWEC870600	<b>1.110€</b>	671-EWEC5490600	<b>1.338€</b>	671-EWEC680600	<b>720€</b>
Ø 650	671-EWEC440650	<b>289€</b>	671-EWEC5430650	<b>263€</b>	671-EWEC870650	<b>1.173€</b>	671-EWEC5490650	<b>1.416€</b>	671-EWEC680650	<b>759€</b>
Ø 700	671-EWEC440700	<b>358€</b>	671-EWEC5430700	<b>328€</b>	671-EWEC870700	<b>1.457€</b>	671-EWEC5490700	<b>1.758€</b>	671-EWEC680700	<b>944€</b>
Ø 750	671-EWEC440750	<b>375€</b>	671-EWEC5430750	<b>338€</b>	671-EWEC870750	<b>1.523€</b>	671-EWEC5490750	<b>1.837€</b>	671-EWEC680750	<b>987€</b>
Ø 800	671-EWEC440800	<b>411€</b>	671-EWEC5430800	<b>373€</b>	671-EWEC870800	<b>1.664€</b>	671-EWEC5490800	<b>2.004€</b>	671-EWEC680800	<b>1.073€</b>



Codo 90°  
con inspección P1



Terminal salida libre



Terminal anti-lluvia



Terminal anti-viento



Terminal horizontal  
con rejilla

Ø 80	671-EWEC19AL0080	<b>90€</b>	671-EWEC320080	<b>52€</b>	671-EWEC5260080	<b>74€</b>	671-EWEC5270080	<b>110€</b>	671-EWEC5320080	<b>60€</b>
Ø 100	671-EWEC19AL0100	<b>110€</b>	671-EWEC320100	<b>59€</b>	671-EWEC5260100	<b>82€</b>	671-EWEC5270100	<b>120€</b>	671-EWEC5320100	<b>67€</b>
Ø 130	671-EWEC19AL0130	<b>117€</b>	671-EWEC320130	<b>67€</b>	671-EWEC5260130	<b>90€</b>	671-EWEC5270130	<b>131€</b>	671-EWEC5320130	<b>75€</b>
Ø 150	671-EWEC19AL0150	<b>149€</b>	671-EWEC320150	<b>82€</b>	671-EWEC5260150	<b>113€</b>	671-EWEC5270150	<b>168€</b>	671-EWEC5320150	<b>90€</b>
Ø 180	671-EWEC19AL0180	<b>183€</b>	671-EWEC320180	<b>98€</b>	671-EWEC5260180	<b>138€</b>	671-EWEC5270180	<b>194€</b>	671-EWEC5320180	<b>111€</b>
Ø 200	671-EWEC19AL0200	<b>224€</b>	671-EWEC320200	<b>111€</b>	671-EWEC5260200	<b>155€</b>	671-EWEC5270200	<b>226€</b>	671-EWEC5320200	<b>126€</b>
Ø 250	671-EWEC19AL0250	<b>265€</b>	671-EWEC320250	<b>138€</b>	671-EWEC5260250	<b>192€</b>	671-EWEC5270250	<b>278€</b>	671-EWEC5320250	<b>153€</b>
Ø 300	671-EWEC19AL0300	<b>295€</b>	671-EWEC320300	<b>163€</b>	671-EWEC5260300	<b>229€</b>	671-EWEC5270300	<b>333€</b>	671-EWEC5320300	<b>184€</b>
Ø 350	671-EWEC19AL0350	<b>353€</b>	671-EWEC320350	<b>179€</b>	671-EWEC5260350	<b>250€</b>	671-EWEC5270350	<b>389€</b>	671-EWEC5320350	<b>201€</b>
Ø 400	671-EWEC19AL0400	<b>419€</b>	671-EWEC320400	<b>197€</b>	671-EWEC5260400	<b>277€</b>	671-EWEC5270400	<b>487€</b>	671-EWEC5320400	<b>221€</b>
Ø 450	671-EWEC19AL0450	<b>643€</b>	671-EWEC320450	<b>246€</b>	-	-	-	-	671-EWEC5320450	<b>277€</b>
Ø 500	671-EWEC19AL0500	<b>734€</b>	671-EWEC320500	<b>265€</b>	-	-	-	-	671-EWEC5320500	<b>299€</b>
Ø 550	671-EWEC19AL0550	<b>889€</b>	671-EWEC320550	<b>337€</b>	-	-	-	-	671-EWEC5320550	<b>382€</b>
Ø 600	671-EWEC19AL0600	<b>1.059€</b>	671-EWEC320600	<b>364€</b>	-	-	-	-	671-EWEC5320600	<b>414€</b>
Ø 650	-	-	671-EWEC320650	<b>382€</b>	-	-	-	-	671-EWEC5320650	<b>432€</b>
Ø 700	-	-	671-EWEC320700	<b>477€</b>	-	-	-	-	671-EWEC5320700	<b>541€</b>
Ø 750	-	-	671-EWEC320750	<b>496€</b>	-	-	-	-	671-EWEC5320750	<b>564€</b>
Ø 800	-	-	671-EWEC320800	<b>542€</b>	-	-	-	-	671-EWEC5320800	<b>611€</b>



\*En los diámetros Ø80 y Ø100 las lamas sobresalen del diámetro del tubo.



Terminal Gas



Terminal Gas Light\*



Regulador de tiro (N1)  
(solo tiro natural)



Estabilizador de tiro  
(adaptador + clapeta)



Manguito hembra-hembra

Ø 80	-	-	671-EWEC43500080	<b>201€</b>	671-EWEC5310080	<b>128€</b>	671-EWEC9700080	<b>174€</b>	671-EWEC6130080	<b>13,41€</b>
Ø 100	-	-	671-EWEC43500100	<b>215€</b>	671-EWEC5310100	<b>127€</b>	671-EWEC9700100	<b>183€</b>	671-EWEC6130100	<b>20,84€</b>
Ø 130	671-EWEC14540130	<b>309€</b>	671-EWEC43500130	<b>231€</b>	671-EWEC5310130	<b>127€</b>	671-EWEC9700130	<b>186€</b>	671-EWEC6130130	<b>25,32€</b>
Ø 150	671-EWEC14540150	<b>346€</b>	671-EWEC43500150	<b>270€</b>	671-EWEC5310150	<b>147€</b>	671-EWEC9700150	<b>215€</b>	671-EWEC6130150	<b>29,76€</b>
Ø 180	671-EWEC14540180	<b>382€</b>	671-EWEC43500180	<b>295€</b>	671-EWEC5310180	<b>169€</b>	671-EWEC9700180	<b>223€</b>	671-EWEC6130180	<b>38,82€</b>
Ø 200	671-EWEC14540200	<b>483€</b>	671-EWEC43500200	<b>328€</b>	671-EWEC5310200	<b>193€</b>	671-EWEC9700200	<b>248€</b>	671-EWEC6130200	<b>40,27€</b>
Ø 250	671-EWEC14540250	<b>587€</b>	671-EWEC43500250	<b>433€</b>	671-EWEC5310250	<b>275€</b>	671-EWEC9700250	<b>266€</b>	671-EWEC6130250	<b>44,58€</b>
Ø 300	671-EWEC14540300	<b>670€</b>	671-EWEC43500300	<b>564€</b>	671-EWEC5310300	<b>372€</b>	671-EWEC9700300	<b>307€</b>	671-EWEC6130300	<b>48,91€</b>
Ø 350	671-EWEC14540350	<b>882€</b>	-	-	671-EWEC5310350	<b>423€</b>	671-EWEC9700350	<b>330€</b>	671-EWEC6130350	<b>60€</b>
Ø 400	671-EWEC14540400	<b>982€</b>	-	-	671-EWEC5310400	<b>548€</b>	671-EWEC9700400	<b>338€</b>	671-EWEC6130400	<b>82€</b>
Ø 450	671-EWEC14540450	<b>1.189€</b>	-	-	671-EWEC5310450	<b>639€</b>	671-EWEC9700450	<b>357€</b>	671-EWEC6130450	<b>92€</b>
Ø 500	671-EWEC14540500	<b>1.511€</b>	-	-	671-EWEC5310500	<b>738€</b>	671-EWEC9700500	<b>375€</b>	671-EWEC6130500	<b>117€</b>
Ø 550	671-EWEC14540550	<b>1.695€</b>	-	-	671-EWEC5310550	<b>759€</b>	671-EWEC9700550	<b>378€</b>	671-EWEC6130550	<b>188€</b>
Ø 600	671-EWEC14540600	<b>1.870€</b>	-	-	671-EWEC5310600	<b>733€</b>	671-EWEC9700600	<b>401€</b>	671-EWEC6130600	<b>216€</b>
Ø 650	671-EWEC14540650	<b>1.981€</b>	-	-	671-EWEC5310650	<b>857€</b>	671-EWEC9700650	<b>419€</b>	671-EWEC6130650	<b>224€</b>
Ø 700	671-EWEC14540700	<b>2.463€</b>	-	-	671-EWEC5310700	<b>1.054€</b>	671-EWEC9700700	<b>523€</b>	671-EWEC6130700	<b>279€</b>
Ø 750	671-EWEC14540750	<b>2.574€</b>	-	-	671-EWEC5310750	<b>1.217€</b>	671-EWEC9700750	<b>547€</b>	671-EWEC6130750	<b>292€</b>
Ø 800	671-EWEC14540800	<b>2.806€</b>	-	-	671-EWEC5310800	<b>1.486€</b>	671-EWEC9700800	<b>598€</b>	671-EWEC6130800	<b>315€</b>



## Sistema EW - ECO 316



Manguito macho macho



Soporte de carga regulable L=220 mm



Adaptador Hurricane



Abrazadera de unión 1.0



Abrazadera fijación pared sencilla

Ø 80	671-EWEC9720080	<b>13,41€</b>	671-EWEC3790080	<b>61€</b>	-	-	EW450080	<b>5,97€</b>	EW5350080	<b>10,42€</b>
Ø 100	671-EWEC9720100	<b>20,84€</b>	671-EWEC3790100	<b>70€</b>	-	-	EW450100	<b>5,97€</b>	EW5350100	<b>13,41€</b>
Ø 130	671-EWEC9720130	<b>26,79€</b>	671-EWEC3790130	<b>77€</b>	671-EWEC44760130	<b>81€</b>	EW450130	<b>5,97€</b>	EW5350130	<b>13,41€</b>
Ø 150	671-EWEC9720150	<b>29,76€</b>	671-EWEC3790150	<b>91€</b>	671-EWEC44760150	<b>81€</b>	EW450150	<b>7,46€</b>	EW5350150	<b>17,85€</b>
Ø 180	671-EWEC9720180	<b>38,82€</b>	671-EWEC3790180	<b>113€</b>	671-EWEC44760180	<b>90€</b>	EW450180	<b>8,92€</b>	EW5350180	<b>23,83€</b>
Ø 200	671-EWEC9720200	<b>40,27€</b>	671-EWEC3790200	<b>127€</b>	671-EWEC44760200	<b>117€</b>	EW450200	<b>10,42€</b>	EW5350200	<b>26,79€</b>
Ø 250	671-EWEC9720250	<b>44,58€</b>	671-EWEC3790250	<b>157€</b>	671-EWEC44760250	<b>138€</b>	EW450250	<b>19,36€</b>	-	-
Ø 300	671-EWEC9720300	<b>48,91€</b>	671-EWEC3790300	<b>188€</b>	671-EWEC44760300	<b>175€</b>	EW450300	<b>23,83€</b>	-	-
Ø 350	671-EWEC9720350	<b>60€</b>	671-EWEC3790350	<b>204€</b>	-	-	EW450350	<b>26,79€</b>	-	-
Ø 400	671-EWEC9720400	<b>82€</b>	671-EWEC3790400	<b>226€</b>	-	-	EW450400	<b>34,25€</b>	-	-
Ø 450	671-EWEC9720450	<b>92€</b>	671-EWEC3790450	<b>333€</b>	-	-	EW450450	<b>38,82€</b>	-	-
Ø 500	671-EWEC9720500	<b>117€</b>	671-EWEC3790500	<b>467€</b>	-	-	EW450500	<b>43,14€</b>	-	-
Ø 550	671-EWEC9720550	<b>188€</b>	671-EWEC3790550	<b>681€</b>	-	-	EW450550	<b>46,02€</b>	-	-
Ø 600	671-EWEC9720600	<b>216€</b>	671-EWEC3790600	<b>735€</b>	-	-	EW450600	<b>53€</b>	-	-
Ø 650	671-EWEC9720650	<b>224€</b>	671-EWEC3790650	<b>777€</b>	-	-	EW450650	<b>58€</b>	-	-
Ø 700	671-EWEC9720700	<b>279€</b>	671-EWEC3790700	<b>965€</b>	-	-	EW450700	<b>71€</b>	-	-
Ø 750	671-EWEC9720750	<b>292€</b>	671-EWEC3790750	<b>1.009€</b>	-	-	EW450750	<b>86€</b>	-	-
Ø 800	671-EWEC9720800	<b>315€</b>	671-EWEC3790800	<b>1.099</b>	-	-	EW450800	<b>95€</b>	-	-



Abrazadera fijación pared regulable 50-80 mm



Abrazadera fijación pared fija



Abrazadera de amarre por tornillo



Abrazadera de araña



Abrazadera forjado inox

Ø 80	EW5560080	<b>28,28€</b>	-	-	EW10630080	<b>23,83€</b>	EW400080	<b>8,92€</b>	EW620080	<b>16,38€</b>
Ø 100	EW5560100	<b>31,25€</b>	-	-	EW10630100	<b>26,79€</b>	EW400100	<b>8,92€</b>	EW620100	<b>19,36€</b>
Ø 130	EW5560130	<b>34,25€</b>	-	-	EW10630130	<b>29,76€</b>	EW400130	<b>8,92€</b>	EW620130	<b>23,83€</b>
Ø 150	EW5560150	<b>35,73€</b>	-	-	EW10630150	<b>32,74€</b>	EW400150	<b>8,92€</b>	EW620150	<b>28,28€</b>
Ø 180	EW5560180	<b>35,73€</b>	-	-	EW10630180	<b>35,73€</b>	EW400180	<b>13,41€</b>	EW620180	<b>38,82€</b>
Ø 200	EW5560200	<b>41,71€</b>	-	-	EW10630200	<b>38,82€</b>	EW400200	<b>13,41€</b>	EW620200	<b>43,14€</b>
Ø 250	EW5560250	<b>55€</b>	-	-	EW10630250	<b>46,02€</b>	EW400250	<b>23,83€</b>	EW620250	<b>46,02€</b>
Ø 300	EW5560300	<b>58€</b>	-	-	EW10630300	<b>59€</b>	EW400300	<b>26,79€</b>	EW620300	<b>53€</b>
Ø 350	EW5560350	<b>61€</b>	-	-	EW10630350	<b>68€</b>	EW400350	<b>31,25€</b>	EW620350	<b>60€</b>
Ø 400	EW5560400	<b>81€</b>	-	-	EW10630400	<b>78€</b>	EW400400	<b>34,25€</b>	EW620400	<b>68€</b>
Ø 450	EW5560450	<b>89€</b>	-	-	EW10630450	<b>88€</b>	EW400450	<b>37,40€</b>	-	-
Ø 500	-	-	EW556F0500	<b>113€</b>	EW10630500	<b>97€</b>	EW400500	<b>50€</b>	-	-
Ø 550	-	-	EW556F0550	<b>142€</b>	EW10630550	<b>105€</b>	EW400550	<b>68€</b>	-	-
Ø 600	-	-	EW556F0600	<b>170€</b>	EW10630600	<b>117€</b>	EW400600	<b>89€</b>	-	-
Ø 650	-	-	EW556F0650	<b>185€</b>	EW10630650	<b>127€</b>	EW400650	<b>97€</b>	-	-
Ø 700	-	-	EW556F0700	<b>242€</b>	EW10630700	<b>139€</b>	EW400700	<b>126€</b>	-	-
Ø 750	-	-	EW556F0750	<b>294€</b>	EW10630750	<b>153€</b>	EW400750	<b>151€</b>	-	-
Ø 800	-	-	EW556F0800	<b>328€</b>	EW10630800	<b>164€</b>	EW400800	<b>171€</b>	-	-



Base de abrazadera distanciadora\*



Alas distanciadoras A\*



Alas distanciadoras B\*



Alas distanciadoras C\*



Alas distanciadoras D\*

Ø 80	EW14620080	<b>35,73€</b>				
Ø 100	EW14620100	<b>37,40€</b>				
Ø 130	EW14620130	<b>41,71€</b>				
Ø 150	EW14620150	<b>44,58€</b>				
Ø 180	EW14620180	<b>47,47€</b>				
Ø 200	EW14620200	<b>52€</b>				
Ø 250	EW14620250	<b>91€</b>				
Ø 300	EW14620300	<b>126€</b>				
Ø 350	EW14620350	<b>170€</b>				
Ø 400	EW14620400	<b>220€</b>	665-ZUWA1462A	<b>43,14 €</b>	665-ZUWA1462B	<b>59€</b>
Ø 450	EW14620450	<b>273€</b>			665-ZUWA1462C	<b>75€</b>
Ø 500	EW14620500	<b>300€</b>				665-ZUWA1462D
Ø 550	EW14620550	<b>334€</b>				<b>95€</b>
Ø 600	EW14620600	<b>377€</b>				
Ø 650	EW14620650	<b>406€</b>				
Ø 700	EW14620700	<b>523€</b>				
Ø 750	EW14620750	<b>537€</b>				
Ø 800	EW14620800	<b>719€</b>				



\*Consultar página 215 para ver distancias de separación.



Abrazadera de soporte



Abrazadera de descenso



Soporte de techo



Abrazadera con doble pértiga telescópica



Abrazadera vientos

Ø 80	-	-	EW40D0080	<b>13,41€</b>	EW9360080	<b>26,79€</b>	-	-	EW420080	<b>8,92€</b>
Ø 100	-	-	EW40D0100	<b>13,41€</b>	EW9360100	<b>29,76€</b>	-	-	EW420100	<b>8,92€</b>
Ø 130	-	-	EW40D0130	<b>13,41€</b>	EW9360130	<b>31,25€</b>	EW1910130	<b>132€</b>	EW420130	<b>10,42€</b>
Ø 150	-	-	EW40D0150	<b>17,85€</b>	EW9360150	<b>37,40€</b>	EW1910150	<b>134€</b>	EW420150	<b>13,41€</b>
Ø 180	EW8580180	<b>133€</b>	EW40D0180	<b>22,33€</b>	EW9360180	<b>46,02€</b>	EW1910180	<b>143€</b>	EW420180	<b>19,36€</b>
Ø 200	EW8580200	<b>133€</b>	EW40D0200	<b>25,32€</b>	EW9360200	<b>50€</b>	EW1910200	<b>158€</b>	EW420200	<b>23,83€</b>
Ø 250	EW8580250	<b>170€</b>	EW40D0250	<b>37,4€</b>	EW9360250	<b>67€</b>	EW1910250	<b>179€</b>	EW420250	<b>26,79€</b>
Ø 300	EW8580300	<b>185€</b>	EW40D0300	<b>44,58€</b>	EW9360300	<b>78€</b>	EW1910300	<b>213€</b>	EW420300	<b>31,25€</b>
Ø 350	EW8580350	<b>203€</b>	EW40D0350	<b>50€</b>	EW9360350	<b>86€</b>	EW1910350	<b>228€</b>	EW420350	<b>34,25€</b>
Ø 400	EW8580400	<b>247€</b>	EW40D0400	<b>68€</b>	EW9360400	<b>95€</b>	EW1910400	<b>249€</b>	EW420400	<b>37,4€</b>
Ø 450	EW8580450	<b>294€</b>	EW40D0450	<b>78€</b>	EW9360450	<b>132€</b>	EW1910450	<b>348€</b>	EW420450	<b>50€</b>
Ø 500	EW8580500	<b>324€</b>	EW40D0500	<b>86€</b>	EW9360500	<b>171€</b>	EW1910500	<b>454€</b>	EW420500	<b>68€</b>
Ø 550	EW8580550	<b>367€</b>	EW40D0550	<b>90€</b>	EW9360550	<b>220€</b>	EW1910550	<b>592€</b>	EW420550	<b>89€</b>
Ø 600	EW8580600	<b>416€</b>	EW40D0600	<b>108€</b>	EW9360600	<b>242€</b>	EW1910600	<b>640€</b>	EW420600	<b>97€</b>
Ø 650	EW8580650	<b>450€</b>	EW40D0650	<b>113€</b>	EW9360650	<b>262€</b>	EW1910650	<b>701€</b>	EW420650	<b>105€</b>
Ø 700	EW8580700	<b>583€</b>	EW40D0700	<b>139€</b>	EW9360700	<b>301€</b>	EW1910700	<b>797€</b>	EW420700	<b>139€</b>
Ø 750	EW8580750	<b>714€</b>	EW40D0750	<b>170€</b>	EW9360750	<b>336€</b>	EW1910750	<b>893€</b>	EW420750	<b>170€</b>
Ø 800	EW8580800	<b>796€</b>	EW40D0800	<b>187€</b>	EW9360800	<b>385€</b>	EW1910800	<b>1.031€</b>	EW420800	<b>186€</b>



## Sistema EW - ECO 316



\*Necesario instalar collarín junto con el cubreaguas



Pasamuros



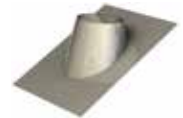
Cubreaguas plano inox



Cubreaguas plomo  
0° - 5°



Cubreaguas plomo  
5° - 25°



Cubreaguas plomo  
25° - 45°

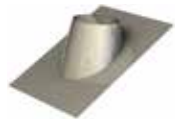
Ø 80	EW9870080	28,28€	EW11280080	132€	EW9370080	185€	EW9380080	185€	EW9390080	318€
Ø 100	EW9870100	34,25€	EW11280100	133€	EW9370100	186€	EW9380100	186€	EW9390100	326€
Ø 130	EW9870130	35,73€	EW11280130	134€	EW9370130	187€	EW9380130	187€	EW9390130	328€
Ø 150	EW9870150	37,40€	EW11280150	138€	EW9370150	188€	EW9380150	188€	EW9390150	332€
Ø 180	EW9870180	47,47€	EW11280180	155€	EW9370180	214€	EW9380180	214€	EW9390180	347€
Ø 200	EW9870200	47,47€	EW11280200	170€	EW9370200	238€	EW9380200	238€	EW9390200	353€
Ø 250	EW9870250	59€	EW11280250	193€	EW9370250	269€	EW9380250	269€	EW9390250	367€
Ø 300	EW9870300	77€	EW11280300	213€	EW9370300	296€	EW9380300	296€	EW9390300	382€
Ø 350	EW9870350	86€	EW11280350	238€	EW9370350	330€	EW9380350	330€	EW9390350	394€
Ø 400	EW9870400	111€	EW11280400	262€	EW9370400	362€	EW9380400	362€	EW9390400	416€
Ø 450	EW9870450	143€	EW11280450	280€	EW9370450	392€	EW9380450	392€	EW9390450	495€
Ø 500	EW9870500	186€	EW11280500	322€	EW9370500	447€	EW9380500	447€	EW9390500	566€
Ø 550	EW9870550	203€	EW11280550	356€	EW9370550	493€	EW9380550	493€	EW9390550	632€
Ø 600	EW9870600	223€	EW11280600	400€	EW9370600	554€	EW9380600	554€	EW9390600	709€
Ø 650	EW9870650	248€	EW11280650	450€	EW9370650	626€	EW9380650	626€	EW9390650	795€
Ø 700	EW9870700	308€	EW11280700	504€	EW9370700	698€	EW9380700	698€	EW9390700	889€
Ø 750	EW9870750	364€	EW11280750	537€	EW9370750	746€	EW9380750	746€	EW9390750	947€
Ø 800	EW9870800	426€	EW11280800	562€	EW9370800	778€	EW9380800	778€	EW9390800	989€



\*Necesario instalar collarín junto con el cubreaguas



Cubreaguas  
5° - 25° aluminio



Cubreaguas  
25° - 45° aluminio



Collarín antitormenta



\*Precio unidad. u/c= unidad caja

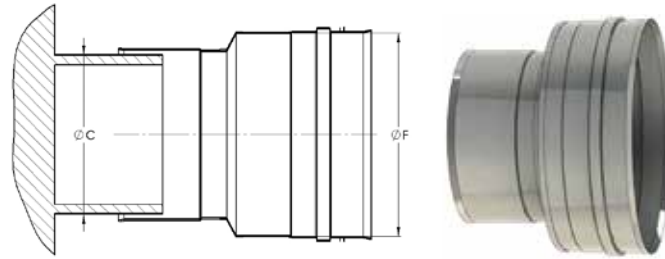


Junta de estanqueidad  
(T<200°C)  
u/c

Ø 80	EW938AL0080	169€	EW939AL0080	172€	EW3070080	23,83€	25	EW260080	4,47€*
Ø 100	EW938AL0100	175€	EW939AL0100	184€	EW3070100	25,32€	25	EW260100	4,47€*
Ø 130	EW938AL0130	188€	EW939AL0130	201€	EW3070130	26,79€	25	EW260130	4,47€*
Ø 150	EW938AL0150	197€	EW939AL0150	213€	EW3070150	31,25€	25	EW260150	4,47€*
Ø 180	EW938AL0180	215€	EW939AL0180	229€	EW3070180	37,40€	25	EW260180	5,97€*
Ø 200	EW938AL0200	231€	EW939AL0200	246€	EW3070200	43,14€	25	EW260200	7,46€*
Ø 250	EW938AL0250	258€	EW939AL0250	279€	EW3070250	53€		EW260250	10,42€
Ø 300	EW938AL0300	290€	EW939AL0300	304€	EW3070300	65€		EW260300	13,41€
Ø 350	EW938AL0350	321€	EW939AL0350	354€	EW3070350	71€		EW260350	16,38€
Ø 400	EW938AL0400	357€	EW939AL0400	396€	EW3070400	77€		EW260400	17,85€
Ø 450	EW938AL0450	399€	EW939AL0450	450€	EW3070450	105€		EW260450	19,36€
Ø 500	EW938AL0500	447€	EW939AL0500	502€	EW3070500	139€		EW260500	22,33€
Ø 550	EW938AL0550	480€	EW939AL0550	555€	EW3070550	182€		EW260550	25,32€
Ø 600	EW938AL0600	524€	EW939AL0600	605€	EW3070600	193€		EW260600	28,28€
Ø 650	EW938AL0650	566€	EW939AL0650	668€	EW3070650	214€		EW260650	32,74€
Ø 700	EW938AL0700	621€	EW939AL0700	769€	EW3070700	245€		EW260700	37,40€
Ø 750	EW938AL0750	674€	EW939AL0750	859€	EW3070750	271€		EW260750	41,71€
Ø 800	EW938AL0800	805€	EW939AL0800	1027€	EW3070800	314€		EW260800	44,58€



ADAPTADOR CALDERA HEMBRA

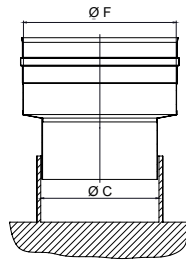


CÓDIGO	ØC CALDERA	ØF CHIMENEA	€
671-EWEC37H00800080	78 a 82	80	25,32€
671-EWEC37H00800100	78 a 82	100	60€
671-EWEC37H00800130	78 a 82	130	61€
671-EWEC37H01000080	98 a 102	80	61€
671-EWEC37H01000100	98 a 102	100	26,79€
671-EWEC37H01000130	98 a 102	130	65€
671-EWEC37H01000150	98 a 102	150	75€
671-EWEC37H01100080	108 a 112	80	61€
671-EWEC37H01100100	108 a 112	100	65€
671-EWEC37H01100130	108 a 112	130	65€
671-EWEC37H01100150	108 a 112	150	75€
671-EWEC37H01200080	118 a 122	80	65€
671-EWEC37H01200100	118 a 122	100	65€
671-EWEC37H01200130	118 a 122	130	65€
671-EWEC37H01200150	118 a 122	150	75€
671-EWEC37H01250080	123 a 127	80	65€
671-EWEC37H01250100	123 a 127	100	65€
671-EWEC37H01250130	123 a 127	130	29,76€
671-EWEC37H01250150	123 a 127	150	75€
671-EWEC37H01300080	128 a 132	80	65€
671-EWEC37H01300100	128 a 132	100	65€
671-EWEC37H01300130	128 a 132	130	29,76€
671-EWEC37H01300150	128 a 132	150	77€
671-EWEC37H01300180	128 a 132	180	89€
671-EWEC37H01350080	133 a 137	80	59€
671-EWEC37H01350100	133 a 137	100	78€
671-EWEC37H01350130	133 a 137	130	29,76€
671-EWEC37H01350150	133 a 137	150	77€
671-EWEC37H01350180	133 a 137	180	89€
671-EWEC37H01400080	138 a 142	80	97€
671-EWEC37H01400100	138 a 142	100	78€
671-EWEC37H01400130	138 a 142	130	80€
671-EWEC37H01400150	138 a 142	150	35,73€
671-EWEC37H01400180	138 a 142	180	89€
671-EWEC37H01500080	148 a 152	80	98€
671-EWEC37H01500100	148 a 152	100	78€
671-EWEC37H01500130	148 a 152	130	80€
671-EWEC37H01500150	148 a 152	150	35,73€
671-EWEC37H01500180	148 a 152	180	89€
671-EWEC37H01500200	148 a 152	200	102€
671-EWEC37H01600080	158 a 162	80	162€
671-EWEC37H01600100	158 a 162	100	91€
671-EWEC37H01600130	158 a 162	130	92€
671-EWEC37H01600150	158 a 162	150	35,73€
671-EWEC37H01600180	158 a 162	180	89€
671-EWEC37H01600200	158 a 162	200	102€
671-EWEC37H01750080	173 a 177	80	162€
671-EWEC37H01750100	173 a 177	100	91€
671-EWEC37H01750130	173 a 177	130	92€
671-EWEC37H01750150	173 a 177	150	90€
671-EWEC37H01750180	173 a 177	180	41,71€
671-EWEC37H01750200	173 a 177	200	102€
671-EWEC37H01800080	178 a 182	80	162€
671-EWEC37H01800100	178 a 182	100	91€
671-EWEC37H01800130	178 a 182	130	92€
671-EWEC37H01800150	178 a 182	150	90€
671-EWEC37H01800180	178 a 182	180	41,71€
671-EWEC37H01800200	178 a 182	200	103€
671-EWEC37H01800250	178 a 182	250	113€

CÓDIGO	ØC CALDERA	ØF CHIMENEA	€
671-EWEC37H02000150	198 a 202	150	103€
671-EWEC37H02000180	198 a 202	180	103€
671-EWEC37H02000200	198 a 202	200	47,47€
671-EWEC37H02000250	198 a 202	250	116€
671-EWEC37H02000300	198 a 202	300	153€
671-EWEC37H02250180	223 a 227	180	111€
671-EWEC37H02250200	223 a 227	200	112€
671-EWEC37H02250250	223 a 227	250	116€
671-EWEC37H02250300	223 a 227	300	153€
671-EWEC37H02500180	248 a 252	180	111€
671-EWEC37H02500200	248 a 252	200	112€
671-EWEC37H02500250	248 a 252	250	60€
671-EWEC37H02500300	248 a 252	300	155€
671-EWEC37H02500350	248 a 252	350	154€
671-EWEC37H03000200	298 a 302	200	146€
671-EWEC37H03000250	298 a 302	250	153€
671-EWEC37H03000300	298 a 302	300	74€
671-EWEC37H03000350	298 a 302	350	157€
671-EWEC37H03000400	298 a 302	400	179€
671-EWEC37H03500250	348 a 352	250	175€
671-EWEC37H03500300	348 a 352	300	184€
671-EWEC37H03500350	348 a 352	350	80€
671-EWEC37H03500400	348 a 352	400	187€
671-EWEC37H03500450	348 a 352	450	295€
671-EWEC37H04000300	398 a 402	300	204€
671-EWEC37H04000350	398 a 402	350	186€
671-EWEC37H04000400	398 a 402	400	87€
671-EWEC37H04000450	398 a 402	450	299€
671-EWEC37H04000500	398 a 402	500	399€
671-EWEC37H04500350	448 a 452	350	248€
671-EWEC37H04500400	448 a 452	400	254€
671-EWEC37H04500450	448 a 452	450	120€
671-EWEC37H04500500	448 a 452	500	409€
671-EWEC37H04500550	448 a 452	550	725€
671-EWEC37H05000400	498 a 502	400	259€
671-EWEC37H05000450	498 a 502	450	308€
671-EWEC37H05000500	498 a 502	500	170€
671-EWEC37H05000550	498 a 502	550	734€
671-EWEC37H05000600	498 a 502	600	766€
671-EWEC37H05500450	548 a 552	450	445€
671-EWEC37H05500500	548 a 552	500	593€
671-EWEC37H05500550	548 a 552	550	238€
671-EWEC37H05500600	548 a 552	600	774€
671-EWEC37H05500650	548 a 552	650	828€
671-EWEC37H06000500	598 a 602	500	612€
671-EWEC37H06000550	598 a 602	550	773€
671-EWEC37H06000600	598 a 602	600	278€
671-EWEC37H06000650	598 a 602	650	839€
671-EWEC37H06000700	598 a 602	700	889€
671-EWEC37H06500650	648 a 652	650	302€
671-EWEC37H06500700	648 a 652	700	903€
671-EWEC37H06500750	648 a 652	750	953€
671-EWEC37H07000700	698 a 702	700	328€
671-EWEC37H07000750	698 a 702	750	968€
671-EWEC37H07000800	698 a 702	800	1019€
671-EWEC37H07500750	748 a 752	750	351€
671-EWEC37H07500800	748 a 752	800	1033€
671-EWEC37H08000800	798 a 802	800	376€



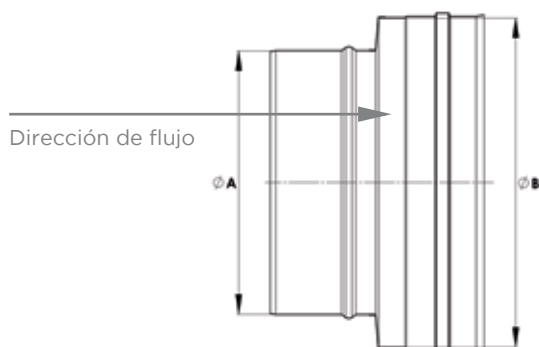
ADAPTADOR CALDERA MACHO



CÓDIGO	ØC CALDERA	ØF CHIMENEA	€
671-EWEC37M00800080	78 a 82	80	25,32€
671-EWEC37M00800100	78 a 82	100	60€
671-EWEC37M00800130	78 a 82	130	61€
671-EWEC37M01000080	98 a 102	80	61€
671-EWEC37M01000100	98 a 102	100	26,79€
671-EWEC37M01000130	98 a 102	130	65€
671-EWEC37M01000150	98 a 102	150	75€
671-EWEC37M01100080	108 a 112	80	61€
671-EWEC37M01100100	108 a 112	100	65€
671-EWEC37M01100130	108 a 112	130	65€
671-EWEC37M01100150	108 a 112	150	75€
671-EWEC37M01200080	118 a 122	80	65€
671-EWEC37M01200100	118 a 122	100	65€
671-EWEC37M01200130	118 a 122	130	65€
671-EWEC37M01200150	118 a 122	150	75€
671-EWEC37M01250080	123 a 127	80	65€
671-EWEC37M01250100	123 a 127	100	65€
671-EWEC37M01250130	123 a 127	130	29,76€
671-EWEC37M01250150	123 a 127	150	75€
671-EWEC37M01300080	128 a 132	80	65€
671-EWEC37M01300100	128 a 132	100	65€
671-EWEC37M01300130	128 a 132	130	29,76€
671-EWEC37M01300150	128 a 132	150	77€
671-EWEC37M01300180	128 a 132	180	89€
671-EWEC37M01350080	133 a 137	80	87€
671-EWEC37M01350100	133 a 137	100	78€
671-EWEC37M01350130	133 a 137	130	29,76€
671-EWEC37M01350150	133 a 137	150	77€
671-EWEC37M01350180	133 a 137	180	89€
671-EWEC37M01400080	138 a 142	80	142€
671-EWEC37M01400100	138 a 142	100	78€
671-EWEC37M01400130	138 a 142	130	80€
671-EWEC37M01400150	138 a 142	150	35,73€
671-EWEC37M01400180	138 a 142	180	89€
671-EWEC37M01500080	148 a 152	80	142€
671-EWEC37M01500100	148 a 152	100	78€
671-EWEC37M01500130	148 a 152	130	80€
671-EWEC37M01500150	148 a 152	150	35,73€
671-EWEC37M01500180	148 a 152	180	89€
671-EWEC37M01500200	148 a 152	200	102€
671-EWEC37M01600080	158 a 162	80	162€
671-EWEC37M01600100	158 a 162	100	91€
671-EWEC37M01600130	158 a 162	130	92€
671-EWEC37M01600150	158 a 162	150	35,73€
671-EWEC37M01600180	158 a 162	180	89€
671-EWEC37M01600200	158 a 162	200	102€
671-EWEC37M01750080	173 a 177	80	162€
671-EWEC37M01750100	173 a 177	100	91€
671-EWEC37M01750130	173 a 177	130	92€
671-EWEC37M01750150	173 a 177	150	90€
671-EWEC37M01750180	173 a 177	180	41,71€
671-EWEC37M01750200	173 a 177	200	102€
671-EWEC37M01800080	178 a 182	80	162€
671-EWEC37M01800100	178 a 182	100	91€
671-EWEC37M01800130	178 a 182	130	92€
671-EWEC37M01800150	178 a 182	150	90€
671-EWEC37M01800180	178 a 182	180	41,71€
671-EWEC37M01800200	178 a 182	200	103€
671-EWEC37M01800250	178 a 182	250	113€

CÓDIGO	ØC CALDERA	ØF CHIMENEA	€
671-EWEC37M02000150	198 a 202	150	103€
671-EWEC37M02000180	198 a 202	180	103€
671-EWEC37M02000200	198 a 202	200	47,47€
671-EWEC37M02000250	198 a 202	250	116€
671-EWEC37M02000300	198 a 202	300	153€
671-EWEC37M02250180	223 a 227	180	111€
671-EWEC37M02250200	223 a 227	200	112€
671-EWEC37M02250250	223 a 227	250	116€
671-EWEC37M02250300	223 a 227	300	153€
671-EWEC37M02500180	248 a 252	180	111€
671-EWEC37M02500200	248 a 252	200	112€
671-EWEC37M02500250	248 a 252	250	60€
671-EWEC37M02500300	248 a 252	300	155€
671-EWEC37M02500350	248 a 252	350	154€
671-EWEC37M03000200	298 a 302	200	146€
671-EWEC37M03000250	298 a 302	250	153€
671-EWEC37M03000300	298 a 302	300	74€
671-EWEC37M03000350	298 a 302	350	157€
671-EWEC37M03000400	298 a 302	400	179€
671-EWEC37M03500250	348 a 352	250	175€
671-EWEC37M03500300	348 a 352	300	184€
671-EWEC37M03500350	348 a 352	350	80€
671-EWEC37M03500400	348 a 352	400	187€
671-EWEC37M03500450	348 a 352	450	295€
671-EWEC37M04000300	398 a 402	300	204€
671-EWEC37M04000350	398 a 402	350	186€
671-EWEC37M04000400	398 a 402	400	87€
671-EWEC37M04000450	398 a 402	450	299€
671-EWEC37M04000500	398 a 402	500	399€
671-EWEC37M04500350	448 a 452	350	248€
671-EWEC37M04500400	448 a 452	400	254€
671-EWEC37M04500450	448 a 452	450	120€
671-EWEC37M04500500	448 a 452	500	409€
671-EWEC37M04500550	448 a 452	550	725€
671-EWEC37M05000400	498 a 502	400	259€
671-EWEC37M05000450	498 a 502	450	308€
671-EWEC37M05000500	498 a 502	500	170€
671-EWEC37M05000550	498 a 502	550	734€
671-EWEC37M05000600	498 a 502	600	766€
671-EWEC37M05500450	548 a 552	450	445€
671-EWEC37M05500500	548 a 552	500	593€
671-EWEC37M05500550	548 a 552	550	238€
671-EWEC37M05500600	548 a 552	600	774€
671-EWEC37M05500650	548 a 552	650	828€
671-EWEC37M06000500	598 a 602	500	612€
671-EWEC37M06000550	598 a 602	550	773€
671-EWEC37M06000600	598 a 602	600	278€
671-EWEC37M06000650	598 a 602	650	839€
671-EWEC37M06000700	598 a 602	700	889€
671-EWEC37M06500650	648 a 652	650	302€
671-EWEC37M06500700	648 a 652	700	903€
671-EWEC37M06500750	648 a 652	750	953€
671-EWEC37M07000700	698 a 702	700	328€
671-EWEC37M07000750	698 a 702	750	968€
671-EWEC37M07000800	698 a 702	800	1.019€
671-EWEC37M07500750	748 a 752	750	351€
671-EWEC37M07500800	748 a 752	800	1.033€
671-EWEC37M08000800	798 a 802	800	376€

## AMPLIACIONES

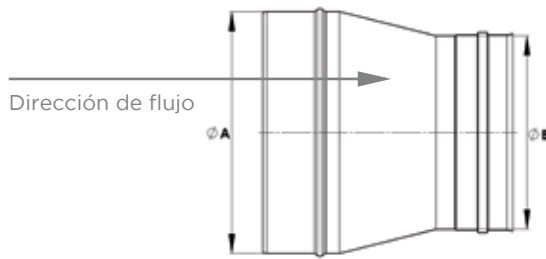


CÓDIGO	Ø A	Ø B	€
671-EWECA00800100	80	100	74€
671-EWECA00800130	80	130	89€
671-EWECA00800150	80	150	102€
671-EWECA00800180	80	180	120€
671-EWECA01000130	100	130	87€
671-EWECA01000150	100	150	100€
671-EWECA01000180	100	180	116€
671-EWECA01000200	100	200	154€
671-EWECA01300150	130	150	87€
671-EWECA01300180	130	180	108€
671-EWECA01300200	130	200	143€
671-EWECA01300250	130	250	174€
671-EWECA01300300	130	300	235€
671-EWECA01500180	150	180	97€
671-EWECA01500200	150	200	138€
671-EWECA01500250	150	250	169€
671-EWECA01500300	150	300	226€
671-EWECA01500350	150	350	266€
671-EWECA01800200	180	200	125€
671-EWECA01800250	180	250	162€
671-EWECA01800300	180	300	218€
671-EWECA01800350	180	350	254€
671-EWECA01800400	180	400	280€
671-EWECA02000250	200	250	146€
671-EWECA02000300	200	300	207€
671-EWECA02000350	200	350	245€
671-EWECA02000400	200	400	271€
671-EWECA02000450	200	450	306€
671-EWECA02500300	250	300	188€
671-EWECA02500350	250	350	231€
671-EWECA02500400	250	400	262€
671-EWECA02500450	250	450	295€
671-EWECA02500500	250	500	332€
671-EWECA03000350	300	350	214€
671-EWECA03000400	300	400	248€
671-EWECA03000450	300	450	279€
671-EWECA03000500	300	500	315€

CÓDIGO	Ø A	Ø B	€
671-EWECA03000550	300	550	339€
671-EWECA03500400	350	400	226€
671-EWECA03500450	350	450	270€
671-EWECA03500500	350	500	302€
671-EWECA03500550	350	550	330€
671-EWECA03500600	350	600	376€
671-EWECA04000450	400	450	245€
671-EWECA04000500	400	500	290€
671-EWECA04000550	400	550	314€
671-EWECA04000600	400	600	358€
671-EWECA04000650	400	650	399€
671-EWECA04500500	450	500	265€
671-EWECA04500550	450	550	301€
671-EWECA04500600	450	600	343€
671-EWECA04500650	450	650	381€
671-EWECA04500700	450	700	494€
671-EWECA05000550	500	550	273€
671-EWECA05000600	500	600	332€
671-EWECA05000650	500	650	366€
671-EWECA05000700	500	700	473€
671-EWECA05000750	500	750	518€
671-EWECA05500600	550	600	300€
671-EWECA05500650	550	650	351€
671-EWECA05500700	550	700	457€
671-EWECA05500750	550	750	495€
671-EWECA05500800	550	800	565€
671-EWECA06000650	600	650	318€
671-EWECA06000700	600	700	433€
671-EWECA06000750	600	750	476€
671-EWECA06000800	600	800	542€
671-EWECA06500700	650	700	393€
671-EWECA06500750	650	750	457€
671-EWECA06500800	650	800	519€
671-EWECA07000750	700	750	415€
671-EWECA07000800	700	800	495€
671-EWECA07500800	750	800	454€



REDUCCIONES



CÓDIGO	Ø A	Ø B	€
671-EWECR01000080	100	80	74€
671-EWECR01300080	130	80	89€
671-EWECR01300100	130	100	87€
671-EWECR01500080	150	80	102€
671-EWECR01500100	150	100	100€
671-EWECR01500130	150	130	87€
671-EWECR01800080	180	80	120€
671-EWECR01800100	180	100	116€
671-EWECR01800130	180	130	108€
671-EWECR01800150	180	150	97€
671-EWECR02000100	200	100	154€
671-EWECR02000130	200	130	143€
671-EWECR02000150	200	150	138€
671-EWECR02000180	200	180	125€
671-EWECR02500130	250	130	174€
671-EWECR02500150	250	150	169€
671-EWECR02500180	250	180	162€
671-EWECR02500200	250	200	146€
671-EWECR03000130	300	130	235€
671-EWECR03000150	300	150	226€
671-EWECR03000180	300	180	218€
671-EWECR03000200	300	200	207€
671-EWECR03000250	300	250	188€
671-EWECR03500150	350	150	266€
671-EWECR03500180	350	180	254€
671-EWECR03500200	350	200	245€
671-EWECR03500250	350	250	231€
671-EWECR03500300	350	300	214€
671-EWECR04000180	400	180	280€
671-EWECR04000200	400	200	271€
671-EWECR04000250	400	250	262€
671-EWECR04000300	400	300	248€
671-EWECR04000350	400	350	226€
671-EWECR04500200	450	200	306€
671-EWECR04500250	450	250	295€
671-EWECR04500300	450	300	279€
671-EWECR04500350	450	350	270€

CÓDIGO	Ø A	Ø B	€
671-EWECR04500400	450	400	245€
671-EWECR05000250	500	250	332€
671-EWECR05000300	500	300	315€
671-EWECR05000350	500	350	302€
671-EWECR05000400	500	400	290€
671-EWECR05000450	500	450	265€
671-EWECR05500300	550	300	339€
671-EWECR05500350	550	350	330€
671-EWECR05500400	550	400	314€
671-EWECR05500450	550	450	301€
671-EWECR05500500	550	500	273€
671-EWECR06000350	600	350	376€
671-EWECR06000400	600	400	358€
671-EWECR06000450	600	450	343€
671-EWECR06000500	600	500	332€
671-EWECR06000550	600	550	300€
671-EWECR06500400	650	400	399€
671-EWECR06500450	650	450	381€
671-EWECR06500500	650	500	366€
671-EWECR06500550	650	550	351€
671-EWECR06500600	650	600	318€
671-EWECR07000450	700	450	494€
671-EWECR07000500	700	500	473€
671-EWECR07000550	700	550	457€
671-EWECR07000600	700	600	433€
671-EWECR07000650	700	650	393€
671-EWECR07500500	750	500	518€
671-EWECR07500550	750	550	495€
671-EWECR07500600	750	600	476€
671-EWECR07500650	750	650	457€
671-EWECR07500700	750	700	415€
671-EWECR08000550	800	550	565€
671-EWECR08000600	800	600	542€
671-EWECR08000650	800	650	519€
671-EWECR08000700	800	700	495€
671-EWECR08000750	800	750	454€



**Chimenea modular metálica para evacuación de humos y gases de los productos de la combustión de simple pared fabricada en acero inoxidable.**

#### MATERIAL

AISI 304

#### ACABADO EXTERIOR

Brillante

Colores RAL sólo hasta 200°C (según diámetro, consultar precios)

#### ESPESORES (mm)

0,4 - 0,5 - 0,6 - 0,8 (según el diámetro)

#### DIÁMETROS DISPONIBLES (mm)

Ø80 a Ø800

#### SISTEMA DE UNIÓN

Conexión macho-hembra con **abrazadera de unión sencilla**



#### APLICACIONES

- Calderas de gas y gasoil
- No condensación



#### CARACTERÍSTICAS

- Instalación por patinillo interior
- Temperatura de trabajo hasta 600°C
- **Soldadura TIG/LÁSER** en continuo en todas las piezas
- Abrazadera de unión **NO INCLUIDA**
- Posibilidad de **corte de módulos rectos a medida en obra**

#### CERTIFICADO CE

0036 CPR 9174 029

#### CLASIFICACIONES CE (UNE-EN 1856-1)

T600 - N1 - D - Vm - L20040 - G(100)

T400 - N1 - W - Vm - L20040 - O(50)

T200 - P1 - W - Vm - L20040 - O(00) (con junta de estanqueidad T<200°C).



# Sistema EW - ECO 304



\*Precio unidad. u/c= unidad caja



Módulo recto 1.000 mm



Módulo recto 500 mm



Módulo recto 250 mm



Módulo recto regulable  
400 - 560 mm



Módulo recto regulable  
560 - 920 mm

Ø	u/c	670-EWEC130080	38,82€*	u/c	670-EWEC140080	25,32€*	670-EWEC150080	13,41€	670-EWEC5440080	47,47€	670-EWEC5450080	61€
Ø 80	5	670-EWEC130100	41,71€*	5	670-EWEC140100	26,79€*	670-EWEC150100	16,38€	670-EWEC5440100	55€	670-EWEC5450100	68€
Ø 100	4	670-EWEC130130	44,58€*	4	670-EWEC140130	28,28€*	670-EWEC150130	16,38€	670-EWEC5440130	61€	670-EWEC5450130	75€
Ø 130	4	670-EWEC130150	50€*	4	670-EWEC140150	29,76€*	670-EWEC150150	16,38€	670-EWEC5440150	77€	670-EWEC5450150	90€
Ø 150	4	670-EWEC130180	60€*	4	670-EWEC140180	35,73€*	670-EWEC150180	20,84€	670-EWEC5440180	90€	670-EWEC5450180	100€
Ø 180	4	670-EWEC130200	74€*	4	670-EWEC140200	41,71€*	670-EWEC150200	25,32€	670-EWEC5440200	92€	670-EWEC5450200	112€
Ø 200		670-EWEC130250	97€		670-EWEC140250	50€	670-EWEC150250	29,76€	670-EWEC5440250	121€	670-EWEC5450250	129€
Ø 250		670-EWEC130300	116€		670-EWEC140300	60€	670-EWEC150300	34,25€	670-EWEC5440300	155€	670-EWEC5450300	163€
Ø 300		670-EWEC130350	131€		670-EWEC140350	78€	670-EWEC150350	46,02€	670-EWEC5440350	174€	670-EWEC5450350	220€
Ø 350		670-EWEC130400	143€		670-EWEC140400	87€	670-EWEC150400	52€	670-EWEC5440400	189€	670-EWEC5450400	245€
Ø 400		670-EWEC130450	168€		670-EWEC140450	116€	670-EWEC150450	78€	670-EWEC5440450	244€	670-EWEC5450450	306€
Ø 450		670-EWEC130500	216€		670-EWEC140500	146€	670-EWEC150500	100€	670-EWEC5440500	289€	670-EWEC5450500	326€
Ø 500		670-EWEC130550	294€		670-EWEC140550	189€	670-EWEC150550	126€	670-EWEC5440550	306€	670-EWEC5450550	358€
Ø 550		670-EWEC130600	314€		670-EWEC140600	208€	670-EWEC150600	139€	670-EWEC5440600	351€	670-EWEC5450600	393€
Ø 600		670-EWEC130650	335€		670-EWEC140650	220€	670-EWEC150650	146€	670-EWEC5440650	373€	670-EWEC5450650	418€
Ø 650		670-EWEC130700	416€		670-EWEC140700	272€	670-EWEC150700	183€	670-EWEC5440700	461€	670-EWEC5450700	519€
Ø 700		670-EWEC130750	433€		670-EWEC140750	285€	670-EWEC150750	189€	670-EWEC5440750	483€	670-EWEC5450750	545€
Ø 750		670-EWEC130800	473€		670-EWEC140800	308€	670-EWEC150800	208€	670-EWEC5440800	524€	670-EWEC5450800	594€
Ø 800												



Módulo de descenso



Módulo recto 250 mm  
con desagüe lateral



Codo 15°



Codo 30°



Codo 45°

Ø 80	670-EWEC14680080	60€	670-EWEC15D0080	25,32€	670-EWEC160080	20,84€	670-EWEC170080	20,84€	670-EWEC180080	20,84€
Ø 100	670-EWEC14680100	68€	670-EWEC15D0100	26,79€	670-EWEC160100	23,83€	670-EWEC170100	23,83€	670-EWEC180100	23,83€
Ø 130	670-EWEC14680130	74€	670-EWEC15D0130	26,79€	670-EWEC160130	25,32€	670-EWEC170130	25,32€	670-EWEC180130	25,32€
Ø 150	670-EWEC14680150	83€	670-EWEC15D0150	32,74€	670-EWEC160150	28,28€	670-EWEC170150	28,28€	670-EWEC180150	28,28€
Ø 180	670-EWEC14680180	97€	670-EWEC15D0180	34,25€	670-EWEC160180	37,4€	670-EWEC170180	37,4€	670-EWEC180180	37,4€
Ø 200	670-EWEC14680200	117€	670-EWEC15D0200	38,82€	670-EWEC160200	41,71€	670-EWEC170200	41,71€	670-EWEC180200	41,71€
Ø 250	670-EWEC14680250	155€	670-EWEC15D0250	43,14€	670-EWEC160250	52€	670-EWEC170250	52€	670-EWEC180250	52€
Ø 300	670-EWEC14680300	183€	670-EWEC15D0300	46,02€	670-EWEC160300	68€	670-EWEC170300	68€	670-EWEC180300	68€
Ø 350	670-EWEC14680350	213€	670-EWEC15D0350	60€	670-EWEC160350	80€	670-EWEC170350	80€	670-EWEC180350	80€
Ø 400	670-EWEC14680400	228€	670-EWEC15D0400	72€	670-EWEC160400	88€	670-EWEC170400	88€	670-EWEC180400	88€
Ø 450	670-EWEC14680450	266€	670-EWEC15D0450	92€	670-EWEC160450	125€	670-EWEC170450	125	670-EWEC180450	125€
Ø 500	670-EWEC14680500	347€	670-EWEC15D0500	117€	670-EWEC160500	174€	670-EWEC170500	174€	670-EWEC180500	174€
Ø 550	670-EWEC14680550	465€	670-EWEC15D0550	143€	670-EWEC160550	228€	670-EWEC170550	228€	670-EWEC180550	228€
Ø 600	670-EWEC14680600	505€	670-EWEC15D0600	154€	670-EWEC160600	251€	670-EWEC170600	251€	670-EWEC180600	251€
Ø 650	670-EWEC14680650	536€	670-EWEC15D0650	171€	670-EWEC160650	269€	670-EWEC170650	269€	670-EWEC180650	269€
Ø 700	670-EWEC14680700	663€	670-EWEC15D0700	207€	670-EWEC160700	334€	670-EWEC170700	334€	670-EWEC180700	334€
Ø 750	670-EWEC14680750	693€	670-EWEC15D0750	216€	670-EWEC160750	348€	670-EWEC170750	348€	670-EWEC180750	348€
Ø 800	670-EWEC14680800	758€	670-EWEC15D0800	231€	670-EWEC160800	380€	670-EWEC170800	380€	670-EWEC180800	380€



\*Para ángulos diferentes de 90° se produce un cierto desplazamiento del eje.



Codo 60°



Codo 90°

\*Codo 90° Multidireccional  
(N1) 0-90°

Te 90°



Te 135°

Ø 80	670-EWEC840080	<b>25,32€</b>	670-EWEC600080	<b>28,28€</b>	671-EWEC1010080	<b>67€</b>	670-EWEC3170080	<b>44,58€</b>	670-EWEC120080	<b>65€</b>
Ø 100	670-EWEC840100	<b>26,79€</b>	670-EWEC600100	<b>28,28€</b>	671-EWEC1010100	<b>67€</b>	670-EWEC3170100	<b>50€</b>	670-EWEC120100	<b>70€</b>
Ø 130	670-EWEC840130	<b>28,28€</b>	670-EWEC600130	<b>29,76€</b>	671-EWEC1010130	<b>78€</b>	670-EWEC3170130	<b>55€</b>	670-EWEC120130	<b>74€</b>
Ø 150	670-EWEC840150	<b>35,73€</b>	670-EWEC600150	<b>40,27€</b>	671-EWEC1010150	<b>91€</b>	670-EWEC3170150	<b>68€</b>	670-EWEC120150	<b>90€</b>
Ø 180	670-EWEC840180	<b>44,58€</b>	670-EWEC600180	<b>52€</b>	671-EWEC1010180	<b>111€</b>	670-EWEC3170180	<b>80€</b>	670-EWEC120180	<b>110€</b>
Ø 200	670-EWEC840200	<b>48,91€</b>	670-EWEC600200	<b>56€</b>	671-EWEC1010200	<b>127€</b>	670-EWEC3170200	<b>90€</b>	670-EWEC120200	<b>125€</b>
Ø 250	670-EWEC840250	<b>65€</b>	670-EWEC600250	<b>75€</b>	671-EWEC1010250	<b>153€</b>	670-EWEC3170250	<b>110€</b>	670-EWEC120250	<b>155€</b>
Ø 300	670-EWEC840300	<b>83€</b>	670-EWEC600300	<b>97€</b>	-	-	670-EWEC3170300	<b>139€</b>	670-EWEC120300	<b>200€</b>
Ø 350	670-EWEC840350	<b>97€</b>	670-EWEC600350	<b>116€</b>	-	-	670-EWEC3170350	<b>149€</b>	670-EWEC120350	<b>216€</b>
Ø 400	670-EWEC840400	<b>112€</b>	670-EWEC600400	<b>129€</b>	-	-	670-EWEC3170400	<b>168€</b>	670-EWEC120400	<b>243€</b>
Ø 450	670-EWEC840450	<b>138€</b>	670-EWEC600450	<b>163€</b>	-	-	670-EWEC3170450	<b>244€</b>	670-EWEC120450	<b>376€</b>
Ø 500	670-EWEC840500	<b>174€</b>	670-EWEC600500	<b>208€</b>	-	-	670-EWEC3170500	<b>353€</b>	670-EWEC120500	<b>437€</b>
Ø 550	670-EWEC840550	<b>218€</b>	670-EWEC600550	<b>258€</b>	-	-	670-EWEC3170550	<b>458€</b>	670-EWEC120550	<b>568€</b>
Ø 600	670-EWEC840600	<b>259€</b>	670-EWEC600600	<b>306€</b>	-	-	670-EWEC3170600	<b>509€</b>	670-EWEC120600	<b>1.304€</b>
Ø 650	-	-	-	-	-	-	670-EWEC3170650	<b>541€</b>	670-EWEC120650	<b>1.384€</b>
Ø 700	-	-	-	-	-	-	670-EWEC3170700	<b>670€</b>	670-EWEC120700	<b>1.719€</b>
Ø 750	-	-	-	-	-	-	670-EWEC3170750	<b>701€</b>	670-EWEC120750	<b>1.797€</b>
Ø 800	-	-	-	-	-	-	670-EWEC3170800	<b>767€</b>	670-EWEC120800	<b>1.960€</b>



Colector de hollín

Colector de hollín con  
desagüeMódulo de inspección  
L=330 mmMódulo temperatura  
humos L=330 mmMódulo de inspección  
con tapa 200 Pa (P1)

Ø 80	670-EWEC5510080	<b>26,79€</b>	670-EWEC440080	<b>34,25€</b>	670-EWEC5430080	<b>32,74€</b>	670-EWEC870080	<b>165€</b>	670-EWEC5490080	<b>110€</b>
Ø 100	670-EWEC5510100	<b>28,28€</b>	670-EWEC440100	<b>37,40€</b>	670-EWEC5430100	<b>34,25€</b>	670-EWEC870100	<b>183€</b>	670-EWEC5490100	<b>120€</b>
Ø 130	670-EWEC5510130	<b>28,28€</b>	670-EWEC440130	<b>38,82€</b>	670-EWEC5430130	<b>37,40€</b>	670-EWEC870130	<b>202€</b>	670-EWEC5490130	<b>134€</b>
Ø 150	670-EWEC5510150	<b>28,28€</b>	670-EWEC440150	<b>41,71€</b>	670-EWEC5430150	<b>44,58€</b>	670-EWEC870150	<b>250€</b>	670-EWEC5490150	<b>168€</b>
Ø 180	670-EWEC5510180	<b>29,76€</b>	670-EWEC440180	<b>44,58€</b>	670-EWEC5430180	<b>55€</b>	670-EWEC870180	<b>301€</b>	670-EWEC5490180	<b>201€</b>
Ø 200	670-EWEC5510200	<b>37,40€</b>	670-EWEC440200	<b>48,91€</b>	670-EWEC5430200	<b>65€</b>	670-EWEC870200	<b>348€</b>	670-EWEC5490200	<b>228€</b>
Ø 250	670-EWEC5510250	<b>47,47€</b>	670-EWEC440250	<b>61€</b>	670-EWEC5430250	<b>80€</b>	670-EWEC870250	<b>433€</b>	670-EWEC5490250	<b>286€</b>
Ø 300	670-EWEC5510300	<b>60€</b>	670-EWEC440300	<b>78€</b>	670-EWEC5430300	<b>92€</b>	670-EWEC870300	<b>521€</b>	670-EWEC5490300	<b>343€</b>
Ø 350	670-EWEC5510350	<b>80€</b>	670-EWEC440350	<b>97€</b>	670-EWEC5430350	<b>102€</b>	670-EWEC870350	<b>570€</b>	670-EWEC5490350	<b>378€</b>
Ø 400	670-EWEC5510400	<b>120€</b>	670-EWEC440400	<b>163€</b>	670-EWEC5430400	<b>113€</b>	670-EWEC870400	<b>631€</b>	670-EWEC5490400	<b>416€</b>
Ø 450	670-EWEC5510450	<b>138€</b>	670-EWEC440450	<b>203€</b>	670-EWEC5430450	<b>157€</b>	670-EWEC870450	<b>688€</b>	670-EWEC5490450	<b>579€</b>
Ø 500	670-EWEC5510500	<b>147€</b>	670-EWEC440500	<b>223€</b>	670-EWEC5430500	<b>207€</b>	670-EWEC870500	<b>750€</b>	670-EWEC5490500	<b>753€</b>
Ø 550	670-EWEC5510550	<b>164€</b>	670-EWEC440550	<b>245€</b>	670-EWEC5430550	<b>231€</b>	670-EWEC870550	<b>819€</b>	670-EWEC5490550	<b>981€</b>
Ø 600	670-EWEC5510600	<b>179€</b>	670-EWEC440600	<b>263€</b>	670-EWEC5430600	<b>245€</b>	670-EWEC870600	<b>883€</b>	670-EWEC5490600	<b>1.063€</b>
Ø 650	670-EWEC5510650	<b>188€</b>	670-EWEC440650	<b>278€</b>	670-EWEC5430650	<b>254€</b>	670-EWEC870650	<b>937€</b>	670-EWEC5490650	<b>1.127€</b>
Ø 700	670-EWEC5510700	<b>233€</b>	670-EWEC440700	<b>348€</b>	670-EWEC5430700	<b>312€</b>	670-EWEC870700	<b>1.163€</b>	670-EWEC5490700	<b>1.401€</b>
Ø 750	670-EWEC5510750	<b>246€</b>	670-EWEC440750	<b>360€</b>	670-EWEC5430750	<b>334€</b>	670-EWEC870750	<b>1.216€</b>	670-EWEC5490750	<b>1.463€</b>
Ø 800	670-EWEC5510800	<b>269€</b>	670-EWEC440800	<b>394€</b>	670-EWEC5430800	<b>364€</b>	670-EWEC870800	<b>1.324€</b>	670-EWEC5490800	<b>1.596€</b>



## Sistema EW - ECO 304



Módulo de inspección con tapa 40 Pa (N1)



Codo 90° con inspección P1



Terminal salida libre



Terminal anti-lluvia



Terminal anti-viento

Ø 80	670-EWEC680080	<b>60€</b>	670-EWEC19AL0080	<b>87€</b>	670-EWEC320080	<b>43,14€</b>	670-EWEC5260080	<b>60€</b>	670-EWEC5270080	<b>60€</b>
Ø 100	670-EWEC680100	<b>67€</b>	670-EWEC19AL0100	<b>90€</b>	670-EWEC320100	<b>46,02€</b>	670-EWEC5260100	<b>67€</b>	670-EWEC5270100	<b>67€</b>
Ø 130	670-EWEC680130	<b>74€</b>	670-EWEC19AL0130	<b>82€</b>	670-EWEC320130	<b>50€</b>	670-EWEC5260130	<b>74€</b>	670-EWEC5270130	<b>74€</b>
Ø 150	670-EWEC680150	<b>90€</b>	670-EWEC19AL0150	<b>111€</b>	670-EWEC320150	<b>67€</b>	670-EWEC5260150	<b>90€</b>	670-EWEC5270150	<b>90€</b>
Ø 180	670-EWEC680180	<b>110€</b>	670-EWEC19AL0180	<b>129€</b>	670-EWEC320180	<b>80€</b>	670-EWEC5260180	<b>110€</b>	670-EWEC5270180	<b>110€</b>
Ø 200	670-EWEC680200	<b>125€</b>	670-EWEC19AL0200	<b>170€</b>	670-EWEC320200	<b>90€</b>	670-EWEC5260200	<b>125€</b>	670-EWEC5270200	<b>125€</b>
Ø 250	670-EWEC680250	<b>155€</b>	670-EWEC19AL0250	<b>204€</b>	670-EWEC320250	<b>113€</b>	670-EWEC5260250	<b>155€</b>	670-EWEC5270250	<b>155€</b>
Ø 300	670-EWEC680300	<b>187€</b>	670-EWEC19AL0300	<b>224€</b>	670-EWEC320300	<b>138€</b>	670-EWEC5260300	<b>187€</b>	670-EWEC5270300	<b>187€</b>
Ø 350	670-EWEC680350	<b>204€</b>	670-EWEC19AL0350	<b>234€</b>	670-EWEC320350	<b>147€</b>	670-EWEC5260350	<b>204€</b>	670-EWEC5270350	<b>204€</b>
Ø 400	670-EWEC680400	<b>226€</b>	670-EWEC19AL0400	<b>269€</b>	670-EWEC320400	<b>165€</b>	670-EWEC5260400	<b>226€</b>	670-EWEC5270400	<b>226€</b>
Ø 450	670-EWEC680450	<b>315€</b>	670-EWEC19AL0450	<b>391€</b>	670-EWEC320450	<b>221€</b>	-	-	-	-
Ø 500	670-EWEC680500	<b>412€</b>	670-EWEC19AL0500	<b>487€</b>	670-EWEC320500	<b>277€</b>	-	-	-	-
Ø 550	670-EWEC680550	<b>536€</b>	670-EWEC19AL0550	<b>693€</b>	670-EWEC320550	<b>358€</b>	-	-	-	-
Ø 600	670-EWEC680600	<b>579€</b>	670-EWEC19AL0600	<b>816€</b>	670-EWEC320600	<b>388€</b>	-	-	-	-
Ø 650	670-EWEC680650	<b>611€</b>	-	-	670-EWEC320650	<b>414€</b>	-	-	-	-
Ø 700	670-EWEC680700	<b>761€</b>	-	-	670-EWEC320700	<b>510€</b>	-	-	-	-
Ø 750	670-EWEC680750	<b>796€</b>	-	-	670-EWEC320750	<b>536€</b>	-	-	-	-
Ø 800	670-EWEC680800	<b>869€</b>	-	-	670-EWEC320800	<b>582€</b>	-	-	-	-



\*En los diámetros Ø80 y Ø100 las lamas sobresalen del diámetro del tubo.



Terminal horizontal con rejilla



Terminal Gas



Terminal Gas Light\*



Manguito hembra - hembra



Manguito macho - macho

Ø 80	670-EWEC5320080	<b>47,47€</b>	-	-	670-EWEC43500080	<b>154€</b>	670-EWEC6130080	<b>11,90€</b>	670-EWEC9720080	<b>11,90€</b>
Ø 100	670-EWEC5320100	<b>50€</b>	-	-	670-EWEC43500100	<b>165€</b>	670-EWEC6130100	<b>17,85€</b>	670-EWEC9720100	<b>17,85€</b>
Ø 130	670-EWEC5320130	<b>59€</b>	670-EWEC14540130	<b>308€</b>	670-EWEC43500130	<b>182€</b>	670-EWEC6130130	<b>25,32€</b>	670-EWEC9720130	<b>25,32€</b>
Ø 150	670-EWEC5320150	<b>75€</b>	670-EWEC14540150	<b>343€</b>	670-EWEC43500150	<b>207€</b>	670-EWEC6130150	<b>29,76€</b>	670-EWEC9720150	<b>29,76€</b>
Ø 180	670-EWEC5320180	<b>89€</b>	670-EWEC14540180	<b>381€</b>	670-EWEC43500180	<b>226€</b>	670-EWEC6130180	<b>34,25€</b>	670-EWEC9720180	<b>34,25€</b>
Ø 200	670-EWEC5320200	<b>101€</b>	670-EWEC14540200	<b>478€</b>	670-EWEC43500200	<b>250€</b>	670-EWEC6130200	<b>37,40€</b>	670-EWEC9720200	<b>37,40€</b>
Ø 250	670-EWEC5320250	<b>127€</b>	670-EWEC14540250	<b>583€</b>	670-EWEC43500250	<b>334€</b>	670-EWEC6130250	<b>44,58€</b>	670-EWEC9720250	<b>44,58€</b>
Ø 300	670-EWEC5320300	<b>151€</b>	670-EWEC14540300	<b>668€</b>	670-EWEC43500300	<b>432€</b>	670-EWEC6130300	<b>55€</b>	670-EWEC9720300	<b>55€</b>
Ø 350	670-EWEC5320350	<b>165€</b>	670-EWEC14540350	<b>871€</b>	-	-	670-EWEC6130350	<b>67€</b>	670-EWEC9720350	<b>67€</b>
Ø 400	670-EWEC5320400	<b>186€</b>	670-EWEC14540400	<b>968€</b>	-	-	670-EWEC6130400	<b>74€</b>	670-EWEC9720400	<b>74€</b>
Ø 450	670-EWEC5320450	<b>246€</b>	670-EWEC14540450	<b>1.170€</b>	-	-	670-EWEC6130450	<b>82€</b>	670-EWEC9720450	<b>82€</b>
Ø 500	670-EWEC5320500	<b>308€</b>	670-EWEC14540500	<b>1.473€</b>	-	-	670-EWEC6130500	<b>100€</b>	670-EWEC9720500	<b>100€</b>
Ø 550	670-EWEC5320550	<b>402€</b>	670-EWEC14540550	<b>1.647€</b>	-	-	670-EWEC6130550	<b>207€</b>	670-EWEC9720550	<b>207€</b>
Ø 600	670-EWEC5320600	<b>433€</b>	670-EWEC14540600	<b>1.826€</b>	-	-	670-EWEC6130600	<b>220€</b>	670-EWEC9720600	<b>220€</b>
Ø 650	670-EWEC5320650	<b>460€</b>	670-EWEC14540650	<b>1.940€</b>	-	-	670-EWEC6130650	<b>231€</b>	670-EWEC9720650	<b>231€</b>
Ø 700	670-EWEC5320700	<b>569€</b>	670-EWEC14540700	<b>2.408€</b>	-	-	670-EWEC6130700	<b>290€</b>	670-EWEC9720700	<b>290€</b>
Ø 750	670-EWEC5320750	<b>598€</b>	670-EWEC14540750	<b>2.517€</b>	-	-	670-EWEC6130750	<b>302€</b>	670-EWEC9720750	<b>302€</b>
Ø 800	670-EWEC5320800	<b>649€</b>	670-EWEC14540800	<b>2.746€</b>	-	-	670-EWEC6130800	<b>332€</b>	670-EWEC9720800	<b>332€</b>



Soporte de carga regulable  
L=220 mm

Adaptador Hurricane



Abrazadera de unión 1.0

Abrazadera fijación pared  
regulable 50-80 mmAbrazadera fijación pared  
fija

Ø 80	670-EWEC3790080	56€	-	-	EW450080	5,97€	EW5560080	28,28€	-	-
Ø 100	670-EWEC3790100	61€	-	-	EW450100	5,97€	EW5560100	31,25€	-	-
Ø 130	670-EWEC3790130	70€	670-EWEC44760130	59€	EW450130	5,97€	EW5560130	34,25€	-	-
Ø 150	670-EWEC3790150	86€	670-EWEC44760150	65€	EW450150	7,46€	EW5560150	35,73€	-	-
Ø 180	670-EWEC3790180	102€	670-EWEC44760180	77€	EW450180	8,92€	EW5560180	35,73€	-	-
Ø 200	670-EWEC3790200	117€	670-EWEC44760200	91€	EW450200	10,42€	EW5560200	41,71€	-	-
Ø 250	670-EWEC3790250	147€	670-EWEC44760250	108€	EW450250	19,36€	EW5560250	55€	-	-
Ø 300	670-EWEC3790300	175€	670-EWEC44760300	133€	EW450300	23,83€	EW5560300	58€	-	-
Ø 350	670-EWEC3790350	193€	-	-	EW450350	26,79€	EW5560350	61€	-	-
Ø 400	670-EWEC3790400	214€	-	-	EW450400	34,25€	EW5560400	81€	-	-
Ø 450	670-EWEC3790450	307€	-	-	EW450450	38,82€	EW5560450	89€	-	-
Ø 500	670-EWEC3790500	431€	-	-	EW450500	43,14€	-	-	EW556F0500	113€
Ø 550	670-EWEC3790550	623€	-	-	EW450550	46,02€	-	-	EW556F0550	142€
Ø 600	670-EWEC3790600	675€	-	-	EW450600	53€	-	-	EW556F0600	170€
Ø 650	670-EWEC3790650	716€	-	-	EW450650	58€	-	-	EW556F0650	185€
Ø 700	670-EWEC3790700	886€	-	-	EW450700	71€	-	-	EW556F0700	242€
Ø 750	670-EWEC3790750	929€	-	-	EW450750	86€	-	-	EW556F0750	294€
Ø 800	670-EWEC3790800	1.013€	-	-	EW450800	95€	-	-	EW556F0800	328€

Base de abrazadera  
distanciadora\*

Alas distanciadoras A\*



Alas distanciadoras B\*



Alas distanciadoras C\*



Alas distanciadoras D\*

Ø 80	EW14620080	35,73€								
Ø 100	EW14620100	37,40€								
Ø 130	EW14620130	41,71€								
Ø 150	EW14620150	44,58€								
Ø 180	EW14620180	47,47€								
Ø 200	EW14620200	52€								
Ø 250	EW14620250	91€								
Ø 300	EW14620300	126€								
Ø 350	EW14620350	170€								
Ø 400	EW14620400	220€	665-ZUWA1462A	43,14 €	665-ZUWA1462B	55 €	665-ZUWA1462C	75 €	665-ZUWA1462D	95 €
Ø 450	EW14620450	273€								
Ø 500	EW14620500	300€								
Ø 550	EW14620550	334€								
Ø 600	EW14620600	377€								
Ø 650	EW14620650	406€								
Ø 700	EW14620700	523€								
Ø 750	EW14620750	537€								
Ø 800	EW14620800	719€								



\*Consultar página 215 para ver distancias de separación.



## Sistema EW - ECO 304



Abrazadera de amarre por tornillo



Abrazadera de araña



Abrazadera forjado inox



Abrazadera de soporte



Abrazadera de descenso

Ø 80	EW10630080	23,83€	EW400080	8,92€	EW620080	16,38€	-	-	EW40D0080	13,41€
Ø 100	EW10630100	26,79€	EW400100	8,92€	EW620100	19,36€	-	-	EW40D0100	13,41€
Ø 130	EW10630130	29,76€	EW400130	8,92€	EW620130	23,83€	-	-	EW40D0130	13,41€
Ø 150	EW10630150	32,74€	EW400150	8,92€	EW620150	28,28€	-	-	EW40D0150	17,85€
Ø 180	EW10630180	35,73€	EW400180	13,41€	EW620180	38,82€	EW8580180	133€	EW40D0180	22,33€
Ø 200	EW10630200	38,82€	EW400200	13,41€	EW620200	43,14€	EW8580200	133€	EW40D0200	25,32€
Ø 250	EW10630250	46,02€	EW400250	23,83€	EW620250	46,02€	EW8580250	170€	EW40D0250	37,40€
Ø 300	EW10630300	59€	EW400300	26,79€	EW620300	53€	EW8580300	185€	EW40D0300	44,58€
Ø 350	EW10630350	68€	EW400350	31,25€	EW620350	60€	EW8580350	203€	EW40D0350	50€
Ø 400	EW10630400	78€	EW400400	34,25€	EW620400	68€	EW8580400	247€	EW40D0400	68€
Ø 450	EW10630450	88€	EW400450	37,40€	-	-	EW8580450	294€	EW40D0450	78€
Ø 500	EW10630500	97€	EW400500	50€	-	-	EW8580500	324€	EW40D0500	86€
Ø 550	EW10630550	105€	EW400550	68€	-	-	EW8580550	367€	EW40D0550	90€
Ø 600	EW10630600	117€	EW400600	89€	-	-	EW8580600	416€	EW40D0600	108€
Ø 650	EW10630650	127€	EW400650	97€	-	-	EW8580650	450€	EW40D0650	113€
Ø 700	EW10630700	139€	EW400700	126€	-	-	EW8580700	583€	EW40D0700	139€
Ø 750	EW10630750	153€	EW400750	151€	-	-	EW8580750	714€	EW40D0750	170€
Ø 800	EW10630800	164€	EW400800	171€	-	-	EW8580800	796€	EW40D0800	187€



\*Necesario instalar collarín junto con el cubreaguas



Abrazadera fijación pared sencilla



Abrazadera con doble pértiga telescópica



Abrazadera vientos



Pasamuros

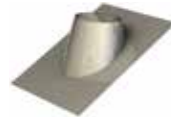
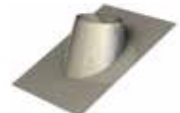


Cubreaguas plano inox

Ø 80	EW5350080	10,42€	-	-	EW420080	8,92€	EW9870080	28,28€	EW11280080	132€
Ø 100	EW5350100	13,41€	-	-	EW420100	8,92€	EW9870100	34,25€	EW11280100	133€
Ø 130	EW5350130	13,41€	EW1910130	132€	EW420130	10,42€	EW9870130	35,73€	EW11280130	134€
Ø 150	EW5350150	17,85€	EW1910150	134€	EW420150	13,41€	EW9870150	37,40€	EW11280150	138€
Ø 180	EW5350180	23,83€	EW1910180	143€	EW420180	19,36€	EW9870180	47,47€	EW11280180	155€
Ø 200	EW5350200	26,79€	EW1910200	158€	EW420200	23,83€	EW9870200	47,47€	EW11280200	170€
Ø 250	-	-	EW1910250	179€	EW420250	26,79€	EW9870250	59€	EW11280250	193€
Ø 300	-	-	EW1910300	213€	EW420300	31,25€	EW9870300	77€	EW11280300	213€
Ø 350	-	-	EW1910350	228€	EW420350	34,25€	EW9870350	86€	EW11280350	238€
Ø 400	-	-	EW1910400	249€	EW420400	37,40€	EW9870400	111€	EW11280400	262€
Ø 450	-	-	EW1910450	348€	EW420450	50€	EW9870450	143€	EW11280450	280€
Ø 500	-	-	EW1910500	454€	EW420500	68€	EW9870500	186€	EW11280500	322€
Ø 550	-	-	EW1910550	592€	EW420550	89€	EW9870550	203€	EW11280550	356€
Ø 600	-	-	EW1910600	640€	EW420600	97€	EW9870600	223€	EW11280600	400€
Ø 650	-	-	EW1910650	701€	EW420650	105€	EW9870650	248€	EW11280650	450€
Ø 700	-	-	EW1910700	797€	EW420700	139€	EW9870700	308€	EW11280700	504€
Ø 750	-	-	EW1910750	893€	EW420750	170€	EW9870750	364€	EW11280750	537€
Ø 800	-	-	EW1910800	1031€	EW420800	186€	EW9870800	426€	EW11280800	562€



\*Necesario instalar collarín junto con el cubreaguas

Cubreaguas plomo  
0° - 5°Cubreaguas plomo  
5° - 25°Cubreaguas plomo  
25° - 45°Cubreaguas  
5° - 25° aluminioCubreaguas  
25° - 45° aluminio

Ø 80	EW9370080	<b>185€</b>	EW9380080	<b>185€</b>	EW9390080	<b>318€</b>	EW938AL0080	<b>169€</b>	EW939AL0080	<b>172€</b>
Ø 100	EW9370100	<b>186€</b>	EW9380100	<b>186€</b>	EW9390100	<b>326€</b>	EW938AL0100	<b>175€</b>	EW939AL0100	<b>184€</b>
Ø 130	EW9370130	<b>187€</b>	EW9380130	<b>187€</b>	EW9390130	<b>328€</b>	EW938AL0130	<b>188€</b>	EW939AL0130	<b>201€</b>
Ø 150	EW9370150	<b>188€</b>	EW9380150	<b>188€</b>	EW9390150	<b>332€</b>	EW938AL0150	<b>197€</b>	EW939AL0150	<b>213€</b>
Ø 180	EW9370180	<b>214€</b>	EW9380180	<b>214€</b>	EW9390180	<b>347€</b>	EW938AL0180	<b>215€</b>	EW939AL0180	<b>229€</b>
Ø 200	EW9370200	<b>238€</b>	EW9380200	<b>238€</b>	EW9390200	<b>353€</b>	EW938AL0200	<b>231€</b>	EW939AL0200	<b>246€</b>
Ø 250	EW9370250	<b>269€</b>	EW9380250	<b>269€</b>	EW9390250	<b>367€</b>	EW938AL0250	<b>258€</b>	EW939AL0250	<b>279€</b>
Ø 300	EW9370300	<b>296€</b>	EW9380300	<b>296€</b>	EW9390300	<b>382€</b>	EW938AL0300	<b>290€</b>	EW939AL0300	<b>304€</b>
Ø 350	EW9370350	<b>330€</b>	EW9380350	<b>330€</b>	EW9390350	<b>394€</b>	EW938AL0350	<b>321€</b>	EW939AL0350	<b>354€</b>
Ø 400	EW9370400	<b>362€</b>	EW9380400	<b>362€</b>	EW9390400	<b>416€</b>	EW938AL0400	<b>357€</b>	EW939AL0400	<b>396€</b>
Ø 450	EW9370450	<b>392€</b>	EW9380450	<b>392€</b>	EW9390450	<b>495€</b>	EW938AL0450	<b>399€</b>	EW939AL0450	<b>450€</b>
Ø 500	EW9370500	<b>447€</b>	EW9380500	<b>447€</b>	EW9390500	<b>566€</b>	EW938AL0500	<b>447€</b>	EW939AL0500	<b>502€</b>
Ø 550	EW9370550	<b>493€</b>	EW9380550	<b>493€</b>	EW9390550	<b>632€</b>	EW938AL0550	<b>480€</b>	EW939AL0550	<b>555€</b>
Ø 600	EW9370600	<b>554€</b>	EW9380600	<b>554€</b>	EW9390600	<b>709€</b>	EW938AL0600	<b>524€</b>	EW939AL0600	<b>605€</b>
Ø 650	EW9370650	<b>626€</b>	EW9380650	<b>626€</b>	EW9390650	<b>795€</b>	EW938AL0650	<b>566€</b>	EW939AL0650	<b>668€</b>
Ø 700	EW9370700	<b>698€</b>	EW9380700	<b>698€</b>	EW9390700	<b>889€</b>	EW938AL0700	<b>621€</b>	EW939AL0700	<b>769€</b>
Ø 750	EW9370750	<b>746€</b>	EW9380750	<b>746€</b>	EW9390750	<b>947€</b>	EW938AL0750	<b>674€</b>	EW939AL0750	<b>859€</b>
Ø 800	EW9370800	<b>778€</b>	EW9380800	<b>778€</b>	EW9390800	<b>989€</b>	EW938AL0800	<b>805€</b>	EW939AL0800	<b>1027€</b>



\*Precio unidad. u/c= unidad caja



Collarín antitormenta

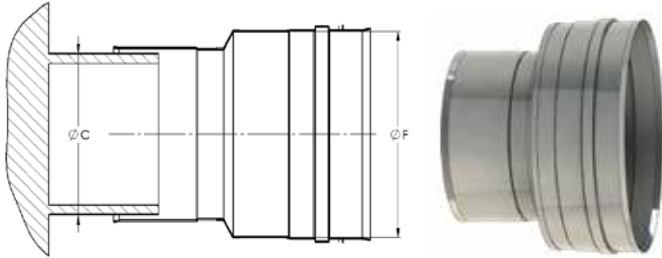
Junta de estanqueidad  
(T<200°C)

u/c

Ø 80	EW3070080	<b>23,83€</b>	25	EW260080	<b>4,47€*</b>
Ø 100	EW3070100	<b>25,32€</b>	25	EW260100	<b>4,47€*</b>
Ø 130	EW3070130	<b>26,79€</b>	25	EW260130	<b>4,47€*</b>
Ø 150	EW3070150	<b>31,25€</b>	25	EW260150	<b>4,47€*</b>
Ø 180	EW3070180	<b>37,40€</b>	25	EW260180	<b>5,97€*</b>
Ø 200	EW3070200	<b>43,14€</b>	25	EW260200	<b>7,46€*</b>
Ø 250	EW3070250	<b>53€</b>		EW260250	<b>10,42€</b>
Ø 300	EW3070300	<b>65€</b>		EW260300	<b>13,41€</b>
Ø 350	EW3070350	<b>71€</b>		EW260350	<b>16,38€</b>
Ø 400	EW3070400	<b>77€</b>		EW260400	<b>17,85€</b>
Ø 450	EW3070450	<b>105€</b>		EW260450	<b>19,36€</b>
Ø 500	EW3070500	<b>139€</b>		EW260500	<b>22,33€</b>
Ø 550	EW3070550	<b>182€</b>		EW260550	<b>25,32€</b>
Ø 600	EW3070600	<b>193€</b>		EW260600	<b>28,28€</b>
Ø 650	EW3070650	<b>214€</b>		EW260650	<b>32,74€</b>
Ø 700	EW3070700	<b>245€</b>		EW260700	<b>37,40€</b>
Ø 750	EW3070750	<b>271€</b>		EW260750	<b>41,71€</b>
Ø 800	EW3070800	<b>314€</b>		EW260800	<b>44,58€</b>



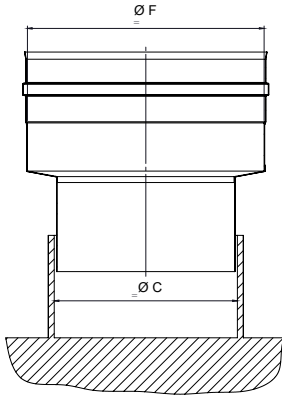
ADAPTADOR CALDERA HEMBRA



CÓDIGO	ØC CALDERA	ØF CHIMENEA	€
670-EWEC37H00800080	78 a 82	80	20,84€
670-EWEC37H00800100	78 a 82	100	48,91€
670-EWEC37H00800130	78 a 82	130	50€
670-EWEC37H01000080	98 a 102	80	48,91€
670-EWEC37H01000100	98 a 102	100	22,33€
670-EWEC37H01000130	98 a 102	130	50€
670-EWEC37H01000150	98 a 102	150	59€
670-EWEC37H0100080	108 a 112	80	48,91€
670-EWEC37H01100100	108 a 112	100	52€
670-EWEC37H01100130	108 a 112	130	50€
670-EWEC37H01100150	108 a 112	150	59€
670-EWEC37H01200080	118 a 122	80	50€
670-EWEC37H01200100	118 a 122	100	52€
670-EWEC37H01200130	118 a 122	130	50€
670-EWEC37H01200150	118 a 122	150	59€
670-EWEC37H01250080	123 a 127	80	50€
670-EWEC37H01250100	123 a 127	100	52€
670-EWEC37H01250130	123 a 127	130	23,83€
670-EWEC37H01250150	123 a 127	150	59€
670-EWEC37H01300080	128 a 132	80	50€
670-EWEC37H01300100	128 a 132	100	52€
670-EWEC37H01300130	128 a 132	130	23,83€
670-EWEC37H01300150	128 a 132	150	60€
670-EWEC37H01300180	128 a 132	180	72€
670-EWEC37H01350080	133 a 137	80	74€
670-EWEC37H01350100	133 a 137	100	67€
670-EWEC37H01350130	133 a 137	130	23,83€
670-EWEC37H01350150	133 a 137	150	60€
670-EWEC37H01350180	133 a 137	180	72€
670-EWEC37H01400080	138 a 142	80	117€
670-EWEC37H01400100	138 a 142	100	67€
670-EWEC37H01400130	138 a 142	130	67€
670-EWEC37H01400150	138 a 142	150	26,79€
670-EWEC37H01400180	138 a 142	180	72€
670-EWEC37H01500080	148 a 152	80	117€
670-EWEC37H01500100	148 a 152	100	67€
670-EWEC37H01500130	148 a 152	130	67€
670-EWEC37H01500150	148 a 152	150	26,79€
670-EWEC37H01500180	148 a 152	180	74€
670-EWEC37H01500200	148 a 152	200	83€
670-EWEC37H01600080	158 a 162	80	134€
670-EWEC37H01600100	158 a 162	100	78€
670-EWEC37H01600130	158 a 162	130	78€
670-EWEC37H01600150	158 a 162	150	26,79€
670-EWEC37H01600180	158 a 162	180	74€
670-EWEC37H01600200	158 a 162	200	83€
670-EWEC37H01750080	173 a 177	80	134€

CÓDIGO	ØC CALDERA	ØF CHIMENEA	€
670-EWEC37H01750100	173 a 177	100	78€
670-EWEC37H01750130	173 a 177	130	78€
670-EWEC37H01750150	173 a 177	150	75€
670-EWEC37H01750180	173 a 177	180	32,74€
670-EWEC37H01750200	173 a 177	200	83€
670-EWEC37H01800080	178 a 182	80	134€
670-EWEC37H01800100	178 a 182	100	78€
670-EWEC37H01800130	178 a 182	130	78€
670-EWEC37H01800150	178 a 182	150	75€
670-EWEC37H01800180	178 a 182	180	32,74€
670-EWEC37H01800200	178 a 182	200	86€
670-EWEC37H01800250	178 a 182	250	89€
670-EWEC37H02000150	198 a 202	150	86€
670-EWEC37H02000180	198 a 202	180	83€
670-EWEC37H02000200	198 a 202	200	37,4€
670-EWEC37H02000250	198 a 202	250	90€
670-EWEC37H02000300	198 a 202	300	117€
670-EWEC37H02250180	223 a 227	180	88€
670-EWEC37H02250200	223 a 227	200	88€
670-EWEC37H02250250	223 a 227	250	90€
670-EWEC37H02250300	223 a 227	300	117€
670-EWEC37H02500180	248 a 252	180	88€
670-EWEC37H02500200	248 a 252	200	88€
670-EWEC37H02500250	248 a 252	250	44,58€
670-EWEC37H02500300	248 a 252	300	119€
670-EWEC37H02500350	248 a 252	350	125€
670-EWEC37H03000200	298 a 302	200	117€
670-EWEC37H03000250	298 a 302	250	121€
670-EWEC37H03000300	298 a 302	300	50€
670-EWEC37H03000350	298 a 302	350	126€
670-EWEC37H03000400	298 a 302	400	147€
670-EWEC37H03500250	348 a 352	250	139€
670-EWEC37H03500300	348 a 352	300	140€
670-EWEC37H03500350	348 a 352	350	59€
670-EWEC37H03500400	348 a 352	400	153€
670-EWEC37H03500450	348 a 352	450	243€
670-EWEC37H04000300	398 a 402	300	154€
670-EWEC37H04000350	398 a 402	350	146€
670-EWEC37H04000400	398 a 402	400	67€
670-EWEC37H04000450	398 a 402	450	245€
670-EWEC37H04000500	398 a 402	500	330€
670-EWEC37H04500350	448 a 452	350	201€
670-EWEC37H04500400	448 a 452	400	213€
670-EWEC37H04500450	448 a 452	450	90€
670-EWEC37H04500500	448 a 452	500	334€
670-EWEC37H04500550	448 a 452	550	599€
670-EWEC37H05000400	498 a 502	400	215€
670-EWEC37H05000450	498 a 502	450	251€
670-EWEC37H05000500	498 a 502	500	128€
670-EWEC37H05000550	498 a 502	550	603€
670-EWEC37H05000600	498 a 502	600	540€
670-EWEC37H05500450	548 a 552	450	372€
670-EWEC37H05500500	548 a 552	500	494€
670-EWEC37H05500550	548 a 552	550	179€
670-EWEC37H05500600	548 a 552	600	542€
670-EWEC37H05500650	548 a 552	650	582€
670-EWEC37H06000500	598 a 602	500	510€
670-EWEC37H06000550	598 a 602	550	628€
670-EWEC37H06000600	598 a 602	600	179€
670-EWEC37H06000650	598 a 602	650	585€
670-EWEC37H06000700	598 a 602	700	627€
670-EWEC37H06500650	648 a 652	650	193€
670-EWEC37H06500700	648 a 652	700	631€
670-EWEC37H06500750	648 a 652	750	670€
670-EWEC37H07000700	698 a 702	700	208€
670-EWEC37H07000750	698 a 702	750	675€
670-EWEC37H07000800	698 a 702	800	716€
670-EWEC37H07500750	748 a 752	750	224€
670-EWEC37H07500800	748 a 752	800	719€
670-EWEC37H08000800	798 a 802	800	242€

ADAPTADOR CALDERA MACHO

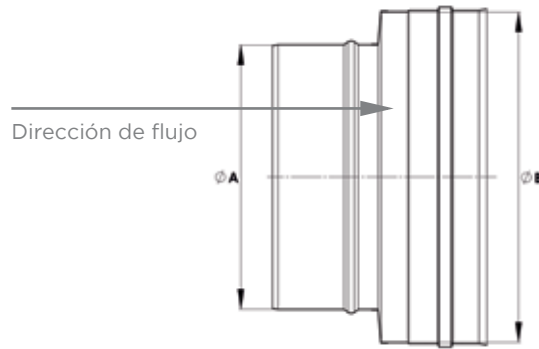


CÓDIGO	ØC CALDERA	ØF CHIMENEA	€
670-EWEC37M00800080	78 a 82	80	20,84€
670-EWEC37M00800100	78 a 82	100	48,91€
670-EWEC37M00800130	78 a 82	130	50€
670-EWEC37M01000080	98 a 102	80	48,91€
670-EWEC37M01000100	98 a 102	100	22,33€
670-EWEC37M01000130	98 a 102	130	50€
670-EWEC37M01000150	98 a 102	150	59€
670-EWEC37M01000080	108 a 112	80	48,91€
670-EWEC37M01000100	108 a 112	100	52€
670-EWEC37M01000130	108 a 112	130	50€
670-EWEC37M01000150	108 a 112	150	59€
670-EWEC37M01200080	118 a 122	80	50€
670-EWEC37M01200100	118 a 122	100	52€
670-EWEC37M01200130	118 a 122	130	50€
670-EWEC37M01200150	118 a 122	150	59€
670-EWEC37M01250080	123 a 127	80	50€
670-EWEC37M01250100	123 a 127	100	52€
670-EWEC37M01250130	123 a 127	130	23,83€
670-EWEC37M01250150	123 a 127	150	59€
670-EWEC37M01300080	128 a 132	80	50€
670-EWEC37M01300100	128 a 132	100	52€
670-EWEC37M01300130	128 a 132	130	23,83€
670-EWEC37M01300150	128 a 132	150	60€
670-EWEC37M01300180	128 a 132	180	72€
670-EWEC37M01350080	133 a 137	80	74€
670-EWEC37M01350100	133 a 137	100	67€
670-EWEC37M01350130	133 a 137	130	23,83€
670-EWEC37M01350150	133 a 137	150	60€
670-EWEC37M01350180	133 a 137	180	72€
670-EWEC37M01400080	138 a 142	80	117€
670-EWEC37M01400100	138 a 142	100	67€
670-EWEC37M01400130	138 a 142	130	67€
670-EWEC37M01400150	138 a 142	150	26,79€
670-EWEC37M01400180	138 a 142	180	72€
670-EWEC37M01500080	148 a 152	80	117€
670-EWEC37M01500100	148 a 152	100	67€
670-EWEC37M01500130	148 a 152	130	67€
670-EWEC37M01500150	148 a 152	150	26,79€
670-EWEC37M01500180	148 a 152	180	74€
670-EWEC37M01500200	148 a 152	200	83€
670-EWEC37M01600080	158 a 162	80	134€
670-EWEC37M01600100	158 a 162	100	78€
670-EWEC37M01600130	158 a 162	130	78€
670-EWEC37M01600150	158 a 162	150	26,79€
670-EWEC37M01600180	158 a 162	180	74€
670-EWEC37M01600200	158 a 162	200	83€
670-EWEC37M01750080	173 a 177	80	134€

CÓDIGO	ØC CALDERA	ØF CHIMENEA	€
670-EWEC37M01750100	173 a 177	100	78€
670-EWEC37M01750130	173 a 177	130	78€
670-EWEC37M01750150	173 a 177	150	75€
670-EWEC37M01750180	173 a 177	180	32,74€
670-EWEC37M01750200	173 a 177	200	83€
670-EWEC37M01800080	178 a 182	80	134€
670-EWEC37M01800100	178 a 182	100	78€
670-EWEC37M01800130	178 a 182	130	78€
670-EWEC37M01800150	178 a 182	150	75€
670-EWEC37M01800180	178 a 182	180	32,74€
670-EWEC37M01800200	178 a 182	200	86€
670-EWEC37M01800250	178 a 182	250	89€
670-EWEC37M02000150	198 a 202	150	86€
670-EWEC37M02000180	198 a 202	180	83€
670-EWEC37M02000200	198 a 202	200	37,40€
670-EWEC37M02000250	198 a 202	250	90€
670-EWEC37M02000300	198 a 202	300	117€
670-EWEC37M02250180	223 a 227	180	88€
670-EWEC37M02250200	223 a 227	200	88€
670-EWEC37M02250250	223 a 227	250	90€
670-EWEC37M02250300	223 a 227	300	117€
670-EWEC37M02500180	248 a 252	180	88€
670-EWEC37M02500200	248 a 252	200	88€
670-EWEC37M02500250	248 a 252	250	44,58€
670-EWEC37M02500300	248 a 252	300	119€
670-EWEC37M02500350	248 a 252	350	125€
670-EWEC37M03000200	298 a 302	200	117€
670-EWEC37M03000250	298 a 302	250	121€
670-EWEC37M03000300	298 a 302	300	50€
670-EWEC37M03000350	298 a 302	350	126€
670-EWEC37M03000400	298 a 302	400	147€
670-EWEC37M03500250	348 a 352	250	139€
670-EWEC37M03500300	348 a 352	300	140€
670-EWEC37M03500350	348 a 352	350	59€
670-EWEC37M03500400	348 a 352	400	153€
670-EWEC37M03500450	348 a 352	450	243€
670-EWEC37M04000300	398 a 402	300	154€
670-EWEC37M04000350	398 a 402	350	146€
670-EWEC37M04000400	398 a 402	400	67€
670-EWEC37M04000450	398 a 402	450	245€
670-EWEC37M04000500	398 a 402	500	330€
670-EWEC37M04500350	448 a 452	350	201€
670-EWEC37M04500400	448 a 452	400	213€
670-EWEC37M04500450	448 a 452	450	90€
670-EWEC37M04500500	448 a 452	500	334€
670-EWEC37M04500550	448 a 452	550	599€
670-EWEC37M05000400	498 a 502	400	215€
670-EWEC37M05000450	498 a 502	450	251€
670-EWEC37M05000500	498 a 502	500	128€
670-EWEC37M05000550	498 a 502	550	603€
670-EWEC37M05000600	498 a 502	600	540€
670-EWEC37M05500450	548 a 552	450	372€
670-EWEC37M05500500	548 a 552	500	494€
670-EWEC37M05500550	548 a 552	550	179€
670-EWEC37M05500600	548 a 552	600	542€
670-EWEC37M05500650	548 a 552	650	582€
670-EWEC37M06000500	598 a 602	500	510€
670-EWEC37M06000550	598 a 602	550	628€
670-EWEC37M06000600	598 a 602	600	179€
670-EWEC37M06000650	598 a 602	650	585€
670-EWEC37M06000700	598 a 602	700	627€
670-EWEC37M06500650	648 a 652	650	193€
670-EWEC37M06500700	648 a 652	700	631€
670-EWEC37M06500750	648 a 652	750	670€
670-EWEC37M07000700	698 a 702	700	208€
670-EWEC37M07000750	698 a 702	750	675€
670-EWEC37M07000800	698 a 702	800	716€
670-EWEC37M07500750	748 a 752	750	224€
670-EWEC37M07500800	748 a 752	800	719€
670-EWEC37M08000800	798 a 802	800	242€



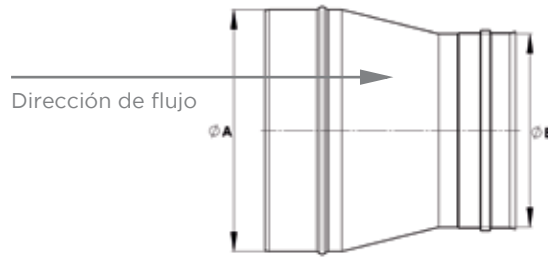
AMPLIACIONES



CÓDIGO	Ø A	Ø B	€
670-EWECA00800100	80	100	46,02€
670-EWECA00800130	80	130	68€
670-EWECA00800150	80	150	83€
670-EWECA00800180	80	180	101€
670-EWECA01000130	100	130	65€
670-EWECA01000150	100	150	80€
670-EWECA01000180	100	180	97€
670-EWECA01000200	100	200	121€
670-EWECA01300150	130	150	70€
670-EWECA01300180	130	180	89€
670-EWECA01300200	130	200	113€
670-EWECA01300250	130	250	139€
670-EWECA01300300	130	300	175€
670-EWECA01500180	150	180	82€
670-EWECA01500200	150	200	110€
670-EWECA01500250	150	250	131€
670-EWECA01500300	150	300	169€
670-EWECA01500350	150	350	203€
670-EWECA01800200	180	200	98€
670-EWECA01800250	180	250	127€
670-EWECA01800300	180	300	162€
670-EWECA01800350	180	350	194€
670-EWECA01800400	180	400	248€
670-EWECA02000250	200	250	116€
670-EWECA02000300	200	300	154€
670-EWECA02000350	200	350	187€
670-EWECA02000400	200	400	238€
670-EWECA02000450	200	450	266€
670-EWECA02500300	250	300	142€
670-EWECA02500350	250	350	182€
670-EWECA02500400	250	400	228€
670-EWECA02500450	250	450	254€
670-EWECA02500500	250	500	279€
670-EWECA03000350	300	350	163€
670-EWECA03000400	300	400	220€
670-EWECA03000450	300	450	245€
670-EWECA03000500	300	500	270€

CÓDIGO	Ø A	Ø B	€
670-EWECA03000550	300	550	308€
670-EWECA03500400	350	400	200€
670-EWECA03500450	350	450	231€
670-EWECA03500500	350	500	259€
670-EWECA03500550	350	550	299€
670-EWECA03500600	350	600	318€
670-EWECA04000450	400	450	214€
670-EWECA04000500	400	500	246€
670-EWECA04000550	400	550	286€
670-EWECA04000600	400	600	306€
670-EWECA04000650	400	650	337€
670-EWECA04500500	450	500	224€
670-EWECA04500550	450	550	273€
670-EWECA04500600	450	600	294€
670-EWECA04500650	450	650	327€
670-EWECA04500700	450	700	418€
670-EWECA05000550	500	550	248€
670-EWECA05000600	500	600	279€
670-EWECA05000650	500	650	309€
670-EWECA05000700	500	700	402€
670-EWECA05000750	500	750	437€
670-EWECA05500600	550	600	254€
670-EWECA05500650	550	650	299€
670-EWECA05500700	550	700	384€
670-EWECA05500750	550	750	419€
670-EWECA05500800	550	800	478€
670-EWECA06000650	600	650	271€
670-EWECA06000700	600	700	372€
670-EWECA06000750	600	750	404€
670-EWECA06000800	600	800	460€
670-EWECA06500700	650	700	335€
670-EWECA06500750	650	750	385€
670-EWECA06500800	650	800	440€
670-EWECA07000750	700	750	351€
670-EWECA07000800	700	800	419€
670-EWECA07500800	750	800	382€

## REDUCCIONES



CÓDIGO	Ø A	Ø B	€
670-EWECR01000080	100	80	46,02€
670-EWECR01300080	130	80	68€
670-EWECR01300100	130	100	65€
670-EWECR01500080	150	80	83€
670-EWECR01500100	150	100	80€
670-EWECR01500130	150	130	70€
670-EWECR01800080	180	80	101€
670-EWECR01800100	180	100	97€
670-EWECR01800130	180	130	89€
670-EWECR01800150	180	150	82€
670-EWECR02000100	200	100	121€
670-EWECR02000130	200	130	113€
670-EWECR02000150	200	150	110€
670-EWECR02000180	200	180	98€
670-EWECR02500130	250	130	139€
670-EWECR02500150	250	150	131€
670-EWECR02500180	250	180	127€
670-EWECR02500200	250	200	116€
670-EWECR03000130	300	130	175€
670-EWECR03000150	300	150	169€
670-EWECR03000180	300	180	162€
670-EWECR03000200	300	200	154€
670-EWECR03000250	300	250	142€
670-EWECR03500150	350	150	203€
670-EWECR03500180	350	180	194€
670-EWECR03500200	350	200	187€
670-EWECR03500250	350	250	182€
670-EWECR03500300	350	300	163€
670-EWECR04000180	400	180	248€
670-EWECR04000200	400	200	238€
670-EWECR04000250	400	250	228€
670-EWECR04000300	400	300	220€
670-EWECR04000350	400	350	200€
670-EWECR04500200	450	200	266€
670-EWECR04500250	450	250	254€
670-EWECR04500300	450	300	245€
670-EWECR04500350	450	350	231€

CÓDIGO	Ø A	Ø B	€
670-EWECR04500400	450	400	214€
670-EWECR05000250	500	250	279€
670-EWECR05000300	500	300	270€
670-EWECR05000350	500	350	259€
670-EWECR05000400	500	400	246€
670-EWECR05000450	500	450	224€
670-EWECR05500300	550	300	308€
670-EWECR05500350	550	350	299€
670-EWECR05500400	550	400	286€
670-EWECR05500450	550	450	273€
670-EWECR05500500	550	500	248€
670-EWECR06000350	600	350	318€
670-EWECR06000400	600	400	306€
670-EWECR06000450	600	450	294€
670-EWECR06000500	600	500	279€
670-EWECR06000550	600	550	254€
670-EWECR06500400	650	400	337€
670-EWECR06500450	650	450	327€
670-EWECR06500500	650	500	309€
670-EWECR06500550	650	550	299€
670-EWECR06500600	650	600	271€
670-EWECR07000450	700	450	418€
670-EWECR07000500	700	500	402€
670-EWECR07000550	700	550	384€
670-EWECR07000600	700	600	372€
670-EWECR07000650	700	650	335€
670-EWECR07500500	750	500	437€
670-EWECR07500550	750	550	419€
670-EWECR07500600	750	600	404€
670-EWECR07500650	750	650	385€
670-EWECR07500700	750	700	351€
670-EWECR08000550	800	550	478€
670-EWECR08000600	800	600	460€
670-EWECR08000650	800	650	440€
670-EWECR08000700	800	700	419€
670-EWECR08000750	800	750	382€



## Sistema TWIN-ECO 316

**Chimenea modular metálica para evacuación de humos y gases de los productos de la combustión y admisión de aire en doble pared concéntrica fabricada en acero inoxidable interior y exterior.**

### MATERIAL

Pared Interior: AISI 316L

Pared Exterior: AISI 304

### ACABADO EXTERIOR

Brillante

Pintado negro exterior: consultar precios

Exterior galvanizado (sólo tramos rectos y desviaciones): consultar precios

### ESPESORES (mm)

Pared interior: 0,4 mm

Pared exterior: 0,4 mm

### DIÁMETROS DISPONIBLES (mm)

Ø80/125 - Ø100/150 - Ø130/200

### SISTEMA DE UNIÓN

Conexión macho-hembra con **abrazadera de unión sencilla**



### APLICACIONES

- Calderas de condensación estancas
- Instalación individual
- Circuito de entrada de aire y salida de humos aislado del interior de la vivienda



### CARACTERÍSTICAS

- Temperatura de trabajo hasta 200°C
- Soldadura LÁSER en continuo en todas las piezas
- **Abrazadera de unión INCLUIDA**
- **Para condensación es necesaria la junta de condensación en las uniones y una pendiente mínima de 3° en tramos horizontales**

### CERTIFICADO CE

0036 CPR 9174 031

### CLASIFICACIONES CE (UNE-EN 1856-1)

T120 - P1 - W - V2 - L50040 - O(00) (con junta DW2526C)

T200 - N1 - W - V2 - L50040 - O(00)





Módulo recto 1.000 mm



Módulo recto 500 mm



Módulo recto 250 mm

Módulo recto regulable  
320 - 480 mmTerminal horizontal  
(cortable)

Ø 80	646-TWEC130080	<b>139€</b>	646-TWEC140080	<b>98€</b>	646-TWEC150080	<b>72€</b>	646-TWEC500080	<b>183€</b>	646-TWEC360080	<b>250€</b>
Ø 100	646-TWEC130100	<b>143€</b>	646-TWEC140100	<b>102€</b>	646-TWEC150100	<b>75€</b>	646-TWEC500100	<b>194€</b>	646-TWEC360100	<b>271€</b>
Ø 130	646-TWEC130130	<b>147€</b>	646-TWEC140130	<b>108€</b>	646-TWEC150130	<b>77€</b>	646-TWEC500130	<b>208€</b>	646-TWEC360130	<b>284€</b>



Terminal horizontal corto



Terminal vertical



Terminal vertical corto



Te 87°



Te 90°

Ø 80	646-TWEC36C0080	<b>226€</b>	646-TWEC3580080	<b>286€</b>	646-TWEC358C0080	<b>256€</b>	646-TWEC110080	<b>242€</b>	646-TWEC3170080	<b>203€</b>
Ø 100	646-TWEC36C0100	<b>244€</b>	646-TWEC3580100	<b>299€</b>	646-TWEC358C0100	<b>270€</b>	646-TWEC110100	<b>248€</b>	646-TWEC3170100	<b>214€</b>
Ø 130	646-TWEC36C0130	<b>256€</b>	646-TWEC3580130	<b>305€</b>	646-TWEC358C0130	<b>273€</b>	646-TWEC110130	<b>259€</b>	646-TWEC3170130	<b>218€</b>



Te 135°



Codo 45°



Codo 87°



Codo 90°



Módulo de inspección

Ø 80	646-TWEC120080	<b>292€</b>	646-TWEC180080	<b>98€</b>	646-TWEC640080	<b>142€</b>	646-TWEC600080	<b>142€</b>	646-TWEC510080	<b>111€</b>
Ø 100	646-TWEC120100	<b>302€</b>	646-TWEC180100	<b>102€</b>	646-TWEC640100	<b>147€</b>	646-TWEC600100	<b>147€</b>	646-TWEC510100	<b>98€</b>
Ø 130	646-TWEC120130	<b>309€</b>	646-TWEC180130	<b>108€</b>	646-TWEC640130	<b>149€</b>	646-TWEC600130	<b>149€</b>	646-TWEC510130	<b>116€</b>

Colector de hollín  
con desagüeColector interior  
para sobrepresión  
(incluye junta)Módulo de inspección  
con tapa 40 Pa (N1)Módulo de inspección  
con tapa 200Pa (P1)

Adaptador caldera coaxial

Ø 80	646-TWEC440080	<b>46,02€</b>	680-SED244S0080	<b>43,14€</b>	646-TWEC680080	<b>179€</b>	646-TWEC5490080	<b>228€</b>	646-TWEC1820080	<b>55€</b>
Ø 100	646-TWEC440100	<b>47,47€</b>	680-SED244S0100	<b>46,02€</b>	646-TWEC680100	<b>187€</b>	646-TWEC5490100	<b>242€</b>	646-TWEC1820100	<b>59€</b>
Ø 130	646-TWEC440130	<b>55€</b>	680-SED244S0130	<b>48,91€</b>	646-TWEC680130	<b>189€</b>	646-TWEC5490130	<b>245€</b>	646-TWEC1820130	<b>68€</b>



## Sistema TWIN-ECO 316



Adaptador caldera coaxial con toma muestras



Abrazadera de unión 1.0



Abrazadera fijación pared sencilla



Abrazadera fijación pared regulable 50-80 mm



Abrazadera de araña

∅ 80	646-TWEC1830080	111€	TW450080	5,97€	TW5350080	13,41€	TW5560080	34,25€	TW400080	8,92€
∅ 100	646-TWEC1830100	98€	TW450100	7,46€	TW5350100	17,85€	TW5560100	35,73€	TW400100	8,92€
∅ 130	646-TWEC1830130	116€	TW450130	10,42€	TW5350130	26,79€	TW5560130	41,71€	TW400130	13,41€



Abrazadera forjado inox



Soporte de techo



Abrazadera vientos



Abrazadera con doble pértiga telescópica



Collarín antitormenta

∅ 80	TW620080	23,83€	TW9360080	31,25€	TW420080	10,42€	TW1910080	132€	TW3070080	26,79€
∅ 100	TW620100	28,28€	TW9360100	37,40€	TW420100	13,41€	TW1910100	134€	TW3070100	31,25€
∅ 130	TW620130	43,14€	TW9360130	50€	TW420130	23,83€	TW1910130	158€	TW3070130	43,14€



\*Necesario instalar collarín junto con el cubreguas



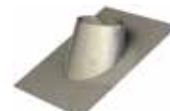
Cubreguas plano inox



Cubreguas plomo 0° - 5°



Cubreguas plomo 5° - 25°



Cubreguas plomo 25° - 45°

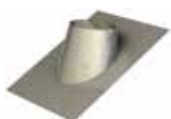


Cubreguas 5° - 25° aluminio

∅ 80	TW11280080	134€	TW9370080	187€	TW9380080	187€	TW9390080	328€	TW938AL0080	188€
∅ 100	TW11280100	138€	TW9370100	188€	TW9380100	188€	TW9390100	332€	TW938AL0100	197€
∅ 130	TW11280130	170€	TW9370130	238€	TW9380130	238€	TW9390130	353€	TW938AL0130	231€



\*Necesario instalar collarín junto con el cubreguas



Cubreguas 25° - 45° aluminio



Pasamuros



\*Precio unidad. u/c= unidad caja



Junta de condensación (T<120°C)

∅ 80	TW939AL0080	201€	TW9870080	35,73€	25	TW26C0080	4,47€*
∅ 100	TW939AL0100	213€	TW9870100	37,40€	25	TW26C0100	4,47€*
∅ 130	TW939AL0130	246€	TW9870130	47,47€	25	TW26C0130	4,47€*



## Sistema TWIN-PL

Chimenea modular concéntrica fabricada en polipropileno interior y acero pintado exterior para evacuación de humos y gases de combustión y admisión de aire.

### MATERIAL

Pared Interior: Polipropileno  
Pared Exterior: Acero pintado

### ACABADO EXTERIOR

Pintado en blanco

### DIÁMETROS DISPONIBLES (mm)

Ø60/100 - Ø80/125

### SISTEMA DE UNIÓN

Conexión macho-hembra con **juntas incluidas y abrazadera exterior opcional (no incluida)**



### APLICACIONES

- Calderas de condensación



### CARACTERÍSTICAS

- Extracción de humos y admisión de aire
- Temperatura de trabajo **hasta 120°C.**
- Opción AISI 304 sin pintar exterior (TWIN-P): + 20%
- Soldadura hot-plate según norma DVS 2207 T11
- Certificado para sobrepresión **hasta 5.000 Pa (H1)**

### CERTIFICADO CE

0036 CPR 9174 043

### CLASIFICACIONES CE (UNE-EN 14471)

T120 - H1 - O - W - 2 - O00 - I - E - L0



## Sistema TWIN-PL



Módulo recto 2.000 mm



Módulo recto 1.000 mm



Módulo recto 500 mm



Módulo recto 250 mm



Módulo recto regulable  
320 - 480 mm

ø 60	-	-	TWPL13060/100	<b>79€</b>	TWPL14060/100	<b>52€</b>	TWPL15060/100	<b>122€</b>	TWPL50060/100	<b>101€</b>
ø 80	TWPL339080/125	<b>194€</b>	TWPL13080/125	<b>82€</b>	TWPL14080/125	<b>63€</b>	TWPL15080/125	<b>124€</b>	TWPL50080/125	<b>109€</b>



Codo 30°



Codo 45°



Codo 87°



Codo 87°  
con puerta de inspección



Te 87°  
con tapa de limpieza

ø 60	TWPL17060/100	<b>70€</b>	TWPL18060/100	<b>75€</b>	TWPL64060/100	<b>80€</b>	TWPL67060/100	<b>166€</b>	TWPL11060/100	<b>148€</b>
ø 80	TWPL17080/125	<b>73€</b>	TWPL18080/125	<b>79€</b>	TWPL64080/125	<b>86€</b>	TWPL67080/125	<b>167€</b>	TWPL11080/125	<b>149€</b>



Te 87° con tapa de limpieza  
y conexión directa a caldera



Módulo de limpieza



Módulo condensados  
vertical y horizontal



Elemento corto  
con punto de inspección



Terminal vertical inox.

ø 60	TWPL308060/100	<b>116€</b>	TWPL10060/100	<b>102€</b>	TWPL1504060/100	<b>122€</b>	TWPL51060/100	<b>86€</b>	TWPL1941060/100	<b>170€</b>
ø 80	TWPL308080/125	<b>143€</b>	TWPL10080/125	<b>106€</b>	TWPL1504080/125	<b>124€</b>	TWPL51080/125	<b>87€</b>	TWPL1941080/125	<b>192€</b>



Terminal vertical blanco



Terminal vertical rojo



Terminal horizontal blanco



Terminal vertical negro



Adaptador caldera

ø 60	TWPL1942060/100	<b>146€</b>	TWPL1943060/100	<b>163€</b>	TWPL36060/100	<b>146€</b>	TWPL1944060/100	<b>166€</b>	TWPL182060/100	<b>58€</b>
ø 80	TWPL1942080/125	<b>169€</b>	TWPL1943080/125	<b>182€</b>	TWPL36080/125	<b>157€</b>	TWPL1944080/125	<b>184€</b>	TWPL182080/125	<b>60€</b>



Adaptador TW-PL a TW-P



Base soporte intermedio

ø 60	TWPL930060/100	<b>43,34€</b>	TWPL07060/100	<b>60€</b>
ø 80	TWPL930080/125	<b>65€</b>	TWPL07080/125	<b>77€</b>



Reducción concéntrica

Ø A	Ø B	CÓDIGO	€
80/125	60/100	TWPLR080/125-60/100	102€
100/150	60/100	TWPLR100/150-60/100	135€
100/150	80/125	TWPLR100/150-80/125	109€



Ampliación concéntrica

Ø A	Ø B	CÓDIGO	€
60/100	80/125	TWPLE060/100-080/125	87€
70/100	80/125	TWPLE070/100-080/125	94€
80/125	100/150	TWPLE080/125-100/150	73€



Sifón



Abrazadera de unión 1.0



Abrazadera fijación pared sencilla



Abrazadera fijación pared regulable 50 - 80 mm



Abrazadera de araña

Ø 60	130-PP46	122€	TW450060	5,97€	TW5350060	13,41€	TW5560060	31,25€	TW400060	8,92€
Ø 80			TW450080	5,97€	TW5350080	13,41€	TW5560080	34,25€	TW400080	8,92€



Abrazadera forjado inox



Soporte de techo



Abrazadera con doble pértiga telescópica



Abrazadera vientos



Pasamuros

Ø 60	TW620060	19,36€	TW9360060	29,76€	-	-	TW420060	8,92€	TW9870060	34,25€
Ø 80	TW620080	23,83€	TW9360080	31,25€	TW1910080	132€	TW420080	10,42€	TW9870080	35,73€



\*Necesario instalar collarín junto con el cubreguas



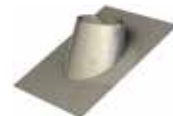
Cubreguas plano inox



Cubreguas plomo 0° - 5°



Cubreguas plomo 5° - 25°



Cubreguas plomo 25° - 45°

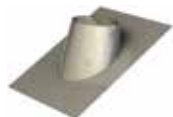


Cubreguas 5° - 25° aluminio

Ø 60	TW11280060	133€	TW9370060	186€	TW9380060	186€	TW9390060	326€	TW938AL0060	175€
Ø 80	TW11280080	134€	TW9370080	187€	TW9380080	187€	TW9390080	328€	TW938AL0080	188€



\*Necesario instalar collarín junto con el cubreguas



Cubreguas 25° - 45° aluminio



Collarín antitormenta

Ø 60	TW939AL0060	184€	TW3070060	25,32€
Ø 80	TW939AL0080	201€	TW3070080	26,79€



Conducto de evacuación de humos y gases en simple pared fabricado en polipropileno.

#### MATERIAL

Polipropileno

#### ACABADO EXTERIOR

Negro

#### ESPESORES (mm)

2,0 mm

#### DIÁMETROS DISPONIBLES (mm)

Ø60 a Ø200

#### SISTEMA DE UNIÓN

Conexión macho-hembra con **junta interior de EPDM**



#### ■ ■ ■ APLICACIONES

- Calderas de condensación de pequeño tamaño
- **Microgeneración en condensación**
- Instalación individual



#### CARACTERÍSTICAS

- Instalación por patinillo interior
- Temperatura de trabajo hasta 120°C
- **Soldadura hot-plate** según norma **DVS 2207 T11**
- Certificado para sobrepresión hasta **5000Pa (H1) para microgeneración**

#### CERTIFICADO CE

0036 CPR 9174 043

#### CLASIFICACIONES CE (UNE-EN 14471)

T120 - H1 - O - W - 2 - O20 - I - E - L

T120 - P1 - O - W - 2 - O20 - I - E - L



## Sistema EW - PPS



Codo 87° con pie de apoyo y pie deslizante



Codo 87° con pie de apoyo



Codo con apoyo y pieza de conexión



Abrazadera de araña INOX



Abrazadera de araña PPS

∅ 60	130-PP06060	<b>37,76€</b>	-	-	130-PP1234060	<b>70€</b>	-	-	130-PP40060	<b>14,47€</b>
∅ 80	130-PP06080	<b>60€</b>	-	-	130-PP1234080	<b>75€</b>	EW400080	<b>8,92€</b>	130-PP40080	<b>14,47€</b>
∅ 100	130-PP06100	<b>81€</b>	-	-	130-PP1234100	<b>102€</b>	EW400100	<b>8,92€</b>	130-PP40100	<b>18,83€</b>
∅ 110	130-PP06110	<b>102€</b>	-	-	130-PP1234110	<b>121€</b>	-	-	130-PP40110	<b>25,94€</b>
∅ 125	130-PP06125	<b>151€</b>	-	-	-	-	EW400125	<b>8,92€</b>	130-PP40125	<b>41,95€</b>
∅ 160	130-PP06160	<b>177€</b>	-	-	-	-	-	-	-	-
∅ 200	-	-	130-PP06200	<b>264€</b>	-	-	EW400200	<b>13,41€</b>	-	-



Terminal placa con collarín INOX



Módulo de inspección



Módulo recto 2.000 mm



Módulo recto 1.000 mm



Módulo recto 500 mm

∅ 60	130-PP342060	<b>118€</b>	130-PP30060	<b>31,83€</b>	130-PP339060	<b>36,36€</b>	130-PP02060	<b>14,47€</b>	130-PP03060	<b>11,57€</b>
∅ 80	130-PP342080	<b>118€</b>	130-PP30080	<b>40,55€</b>	130-PP339080	<b>39,16€</b>	130-PP02080	<b>20,27€</b>	130-PP03080	<b>17,37€</b>
∅ 100	130-PP342100	<b>137€</b>	130-PP30100	<b>44,76€</b>	130-PP339100	<b>56€</b>	130-PP02100	<b>31,83€</b>	130-PP03100	<b>24,61€</b>
∅ 110	130-PP342110	<b>137€</b>	130-PP30110	<b>65€</b>	130-PP339110	<b>73€</b>	130-PP02110	<b>40,55€</b>	130-PP03110	<b>31,83€</b>
∅ 125	130-PP342125	<b>179€</b>	130-PP30125	<b>106€</b>	130-PP339125	<b>90€</b>	130-PP02125	<b>50€</b>	130-PP03125	<b>40,55€</b>
∅ 160	130-PP342160	<b>258€</b>	130-PP30160	<b>138€</b>	130-PP339160	<b>137€</b>	130-PP02160	<b>77€</b>	130-PP03160	<b>59€</b>
∅ 200	130-PP342200	<b>287€</b>	130-PP30200	<b>187€</b>	130-PP339200	<b>260€</b>	130-PP02200	<b>195€</b>	130-PP03200	<b>155€</b>



Módulo recto 250 mm



Codo 15°



Codo 87° con inspección



Codo 90° con inspección



Codo 87°

∅ 60	130-PP04060	<b>10,14€</b>	130-PP17060	<b>20,27€</b>	130-PP23060	<b>24,61€</b>	130-PP24060	<b>34,74€</b>	130-PP22060	<b>13,03€</b>
∅ 80	130-PP04080	<b>13,03€</b>	130-PP17080	<b>28,93€</b>	130-PP23080	<b>33,30€</b>	130-PP24080	<b>41,95€</b>	130-PP22080	<b>14,47€</b>
∅ 100	130-PP04100	<b>20,27€</b>	130-PP17100	<b>31,83€</b>	130-PP23100	<b>44,76€</b>	-	-	130-PP22100	<b>15,92€</b>
∅ 110	130-PP04110	<b>26,05€</b>	130-PP17110	<b>47,56€</b>	130-PP23110	<b>90€</b>	130-PP24110	<b>90€</b>	130-PP22110	<b>39,16€</b>
∅ 125	130-PP04125	<b>33,30€</b>	130-PP17125	<b>70€</b>	130-PP23125	<b>143€</b>	130-PP24125	<b>209€</b>	130-PP22125	<b>58€</b>
∅ 160	130-PP04160	<b>47,56€</b>	130-PP17160	<b>129€</b>	130-PP23160	<b>175€</b>	-	-	130-PP22160	<b>102€</b>
∅ 200	130-PP04200	<b>124€</b>	130-PP17200	<b>224€</b>	130-PP23200	<b>244€</b>	-	-	130-PP22200	<b>219€</b>



## Sistema EW - PPS



Codo 30°



Codo 45°



Terminal PPS con placa



Collarín antitormenta INOX



Junta (EPDM)

Ø 60	130-PP18060	11,57€	130-PP19060	11,57€	130-PP837060	50€	-	-	130-PP26060	4,34€
Ø 80	130-PP18080	14,47€	130-PP19080	14,47€	130-PP837080	83€	EW3070080	23,83€	130-PP26080	5,81€
Ø 100	130-PP18100	59€	130-PP19100	24,61€	130-PP837100	86€	EW3070100	25,32€	130-PP26100	4,34€
Ø 110	130-PP18110	37,76€	130-PP19110	37,76€	130-PP837110	96€	-	-	130-PP26110	10,14€
Ø 125	130-PP18125	55€	130-PP19125	55€	130-PP837125	116€	EW30700125	26,79€	130-PP26125	13,03€
Ø 160	130-PP18160	102€	130-PP19160	102€	130-PP837160	202€	-	-	130-PP26160	20,27€
Ø 200	130-PP18200	196€	130-PP19200	196€	130-PP837200	246€	EW30700200	43,14€	130-PP26200	28,93€



Módulo toma de muestras 250 mm



Captador de condensados horizontal



Lubricante 75 ml sin cloruro



Limitador de temperatura de seguridad 120°C



Módulo de temperatura L250 mm con conexión para limitador de temperatura

Ø 60	130-PP112060	41,95€	130-PP111060	56€	130-PPGLEI	13,03€	130-PP423	Consultar precios	130-PP432A060	140€
Ø 80	130-PP112080	41,95€	130-PP111080	70€					130-PP432A080	146€
Ø 100	130-PP112100	50€	130-PP111100	83€					130-PP432A100	155€
Ø 110	130-PP112110	75€	130-PP111110	114€					130-PP432A110	163€
Ø 125	130-PP112125	92€	130-PP111125	112€					130-PP432A125	204€
Ø 160	130-PP112160	118€	130-PP111160	151€					130-PP432A160	219€
Ø 200	130-PP112200	121€	130-PP111200	235€					130-PP432A200	239€



Rejilla de protección para ventilación RAL 9016



Sifón



Compuerta antiretorno PPS Ø 80 mm con efecto sifón

Ø 60	130-PP21060	55 €	130-PP46	122€	-	-	Válvula antiretorno para simple pared y chimeneas concéntricas. En instalaciones en cascada calculadas en sobrepresión es obligatorio el uso de válvulas antirretorno si las calderas no están ya provistas de ellas (siempre en posición vertical).
Ø 80	130-PP21080	59 €			130-PP1205080	79€	
Ø 100	130-PP21100	59 €			-	-	
Ø 110	130-PP21110	65 €			-	-	
Ø 125	130-PP21125	92 €			-	-	
Ø 160	130-PP21160	101 €			-	-	
Ø 200	130-PP21200	151 €			-	-	





## CONEXIÓN EN Y

D1	D2	CÓDIGO	€
80	80	130-PPHO080080	179€
100	80	130-PPHO100080	210€
125	100	130-PPHO125100	299€
125	125	130-PPHO125125	418€
160	100	130-PPHO160100	478€
160	110	130-PPHO160110	630€
160	125	130-PPHO160125	536€
200	160	130-PPHO200160	594€



## AMPLIACIÓN CONCÉNTRICA

CÓDIGO	Ø M	Ø F	€
130-PPE060080	60	80	31,83€
130-PPE063080	63	80	33,30€
130-PPE070080	70	80	33,30€
130-PPE075080	75	80	33,30€
130-PPE080100	80	100	39,16€
130-PPE080110	80	110	79€
130-PPE080125	80	125	189€
130-PPE100110	100	110	56€
130-PPE100125	100	125	94€
130-PPE100160	100	160	121€
130-PPE110125	110	125	157€
130-PPE125160	125	160	117€
130-PPE160200	160	200	235€

## REDUCCIÓN CONCÉNTRICA

CÓDIGO	Ø M	Ø F	€
130-PPR080060	80	60	40,55€
130-PPR100080	100	80	36,36€
130-PPR110080	110	80	36,36€
130-PPR110100	110	100	41,95€
130-PPR125100	125	100	96€
130-PPR125110	125	110	117€
130-PPR130125	130	125	166€
130-PPR150100	150	100	177€
130-PPR150125	150	125	179€
130-PPR160125	160	125	117€



## AMPLIACIÓN EXCÉNTRICA

CÓDIGO	Ø M	Ø F	€
130-PPE060080EX	60	80	36,36€
130-PPE063080EX	63	80	59€
130-PPE070080EX	70	80	59€
130-PPE075080EX	75	80	59€
130-PPE080100EX	80	100	73€
130-PPE080110EX	80	110	102€
130-PPE080125EX	80	125	117€
130-PPE100110EX	100	110	102€
130-PPE100125EX	100	125	94€
130-PPE100160EX	100	160	214€
130-PPE110125EX	110	125	90€
130-PPE110160EX	110	160	158€
130-PPE125160EX	125	160	117€
130-PPE125200EX	125	200	184€
130-PPE130160EX	130	160	212€
130-PPE150160EX	150	160	203€
130-PPE160200EX	160	200	138€
130-PPE180200EX	180	200	235€



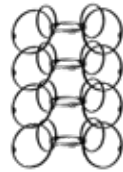
## Sistema EW - PPS - FLEX



Codo 87° con pie de apoyo y carril deslizante



Abrazadera centradora (1 unidad)



Abrazadera centradora (4 unidades)



Terminal placa con collarín INOX



Kit de montaje 1 (abrazadera y pasador)

Ø 60	130-PP06060	37,76€	-	-	PPFLEX41060	60€	130-PP342060	118€	PPFLEX09060	23,17€
Ø 80	130-PP06080	60€	PPFLEX40080	28,93€	PPFLEX41080	63€	130-PP342080	118€	PPFLEX09080	26,05€
Ø 100	130-PP06100	81€	PPFLEX40100	28,93€	PPFLEX41100	65€	130-PP342100	137€	PPFLEX09100	34,74€
Ø 125	130-PP06125	151€	PPFLEX40125	41,95€	-	-	130-PP342125	179€	PPFLEX09125	50€
Ø 160	130-PP06160	177€	PPFLEX40160	41,95€	-	-	130-PP342160	258€	PPFLEX09160	56€



Módulo de inspección



Tubo flexible 10 m



Tubo flexible 12.5 m



Tubo flexible 15 m



Tubo flexible 20 m

Ø 60	PPFLEX30060	82€	PPFLEX02060/10	269€	PPFLEX02060/12,5	327€	PPFLEX02060/15	389€	-	-
Ø 80	PPFLEX30080	95€	PPFLEX02080/10	385€	PPFLEX02080/12,5	476€	PPFLEX02080/15	567€	PPFLEX02080/20	970€
Ø 100	PPFLEX30100	131€	PPFLEX02100/10	564€	PPFLEX02100/12,5	700€	PPFLEX02100/15	836€	-	-
Ø 125	PPFLEX30125	324€	-	-	-	-	PPFLEX02125/15	1.639€	PPFLEX02125/20	1.866€
Ø 160	PPFLEX30160	370€	-	-	-	-	PPFLEX02160/15	1.778€	PPFLEX02160/20	2.538€



Tubo flexible 30 m



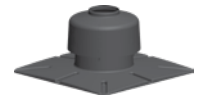
Tubo flexible 50 m



Tubo flexible 75 m



Manguito de unión PPS Flex - Pps Flex



Terminal PPS con placa

Ø 60	-	-	-	-	PPFLEX02060/75	1.793€	PPFLEX07060	53€	130-PP837060	50€
Ø 80	-	-	PPFLEX02080/50	1.462€	-	-	PPFLEX07080	79€	130-PP837080	83€
Ø 100	-	-	PPFLEX02100/50	2.573€	-	-	PPFLEX07100	102€	130-PP837100	86€
Ø 125	PPFLEX02125/30	2.963€	-	-	-	-	PPFLEX07125	195€	130-PP8371125	116€
Ø 160	PPFLEX02160/30	4.095€	-	-	-	-	PPFLEX07160	224€	130-PP837160	202€



Kit para flexible suspendido

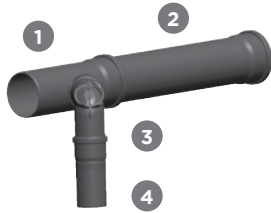


Collarín antitormenta INOX

Ø 60	PPFLEX804060	43,34€	-	-
Ø 80	PPFLEX804080	43,34€	EW3070080	23,83€
Ø 100	PPFLEX804100	55€	EW3070100	25,32€
Ø 125	-	-	EW30700125	26,79€
Ø 160	-	-	-	-



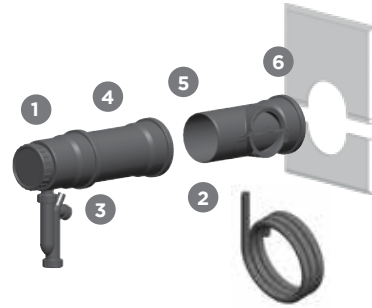
## Sistema CASCADA - PPS



El set de ampliación se compone de:

- (1) Te de 42°
- (2) Tramo recto de 1.015 mm
- (3) Codo de 87° con apertura de inspección
- (4) Tramo recto de 315 mm

ØA	ØB	CÓDIGO	€
80	80	130-PPKAS080080E-SET	188€
100	80	130-PPKAS100080E-SET	377€
125	80	130-PPKAS125080E-SET	264€
125	100	130-PPKAS125100E-SET	286€
160	100	130-PPKAS160100E-SET	377€
200	100	130-PPKAS200100E-SET	452€
200	160	130-PPKAS200160E-SET	488€



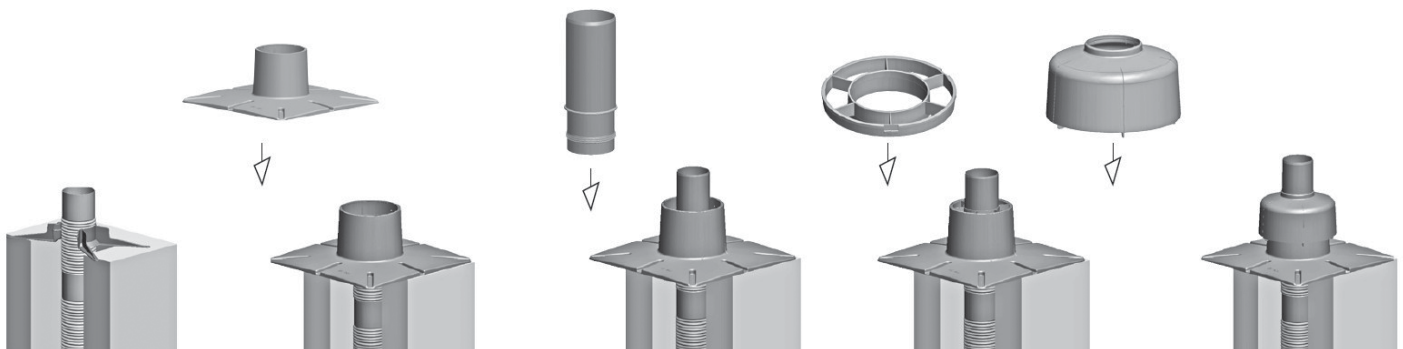
El set básico se compone de:

- (1) Colector con drenaje
- (2) Manguera de desagüe 2 m
- (3) Sifón
- (4) Tramo recto 315 mm.
- (5) Tramo con apertura de inspección
- (6) Embellecedor

Ø	CÓDIGO	€
80	130-PPKAS080/B-SET	223€
100	130-PPKAS100/B-SET	247€
110	130-PPKAS110/B-SET	273€
125	130-PPKAS125/B-SET	346€
160	130-PPKAS160/B-SET	426€
200	130-PPKAS200/B-SET	532€



### MONTAJE DEL TERMINAL CON PLACA DE ESTANQUEIDAD



---

### ACOPLAMIENTO A CALDERA 1



COMPATIBILIDAD: **ARISTON - CHAFFOTEAUX - ECOFLAM - RHEEM RADI**

Ø 80	131-EWPP44160080	46,15€
------	------------------	--------

---

### ACOPLAMIENTO A CALDERA 2



COMPATIBILIDAD: **BERETTA - RIELLO - SYLBER**

Ø 80	131-EWPP44170080	52€
------	------------------	-----

---

### ACOPLAMIENTO A CALDERA 3



COMPATIBILIDAD: **BIASI - FERROLI - FONDITAL - LAMBORGHINI - NOVA FLORIDA -  
RADIANT - SAVIO - SIME**

Ø 80	131-EWPP44180080	50€
------	------------------	-----

---

### ACOPLAMIENTO A CALDERA 4



COMPATIBILIDAD: **ARGO - BAXI - ROCA**

Ø 80	131-EWPP44190080	50€
------	------------------	-----

---

### ACOPLAMIENTO A CALDERA 5



COMPATIBILIDAD: **IMMERGAS**

Ø 80	131-EWPP44200080	56€
------	------------------	-----

---

#### ACOPLAMIENTO A CALDERA MONOBLOQUE 1



COMPATIBILIDAD: **SIME - BIASI - FERROLI - FONDITAL - LAMBORGHINI - NOVA FLORIDA - RADIANT - SAVIO - UNICAL - ITALTHERM - BALTUR - JOANNES - AIRFEL**

Ø 80	131-EWPP44210080	75€
------	------------------	-----

---

#### ACOPLAMIENTO A CALDERA MONOBLOQUE 2



COMPATIBILIDAD: **ARGO - BAXI - ROCA - VISSMANN - REMEXA - ROTEX**

Ø 80	131-EWPP44220080	67€
------	------------------	-----

---

#### ACOPLAMIENTO A CALDERA MONOBLOQUE 3



COMPATIBILIDAD: **ARISTON - BERETTA - CHAFFOTEAUX - ECOFLAM - RHEEM RADI - RIELLO - SYLBER - VAILLANT - YGNIS - ATLANTIC**

Ø 80	131-EWPP44230080	75€
------	------------------	-----

---

#### ACOPLAMIENTO A CALDERA MONOBLOQUE 4



COMPATIBILIDAD: **SUNIER DUVAL - HERMANN - ATON**

Ø 80	131-EWPP44240080	112€
------	------------------	------

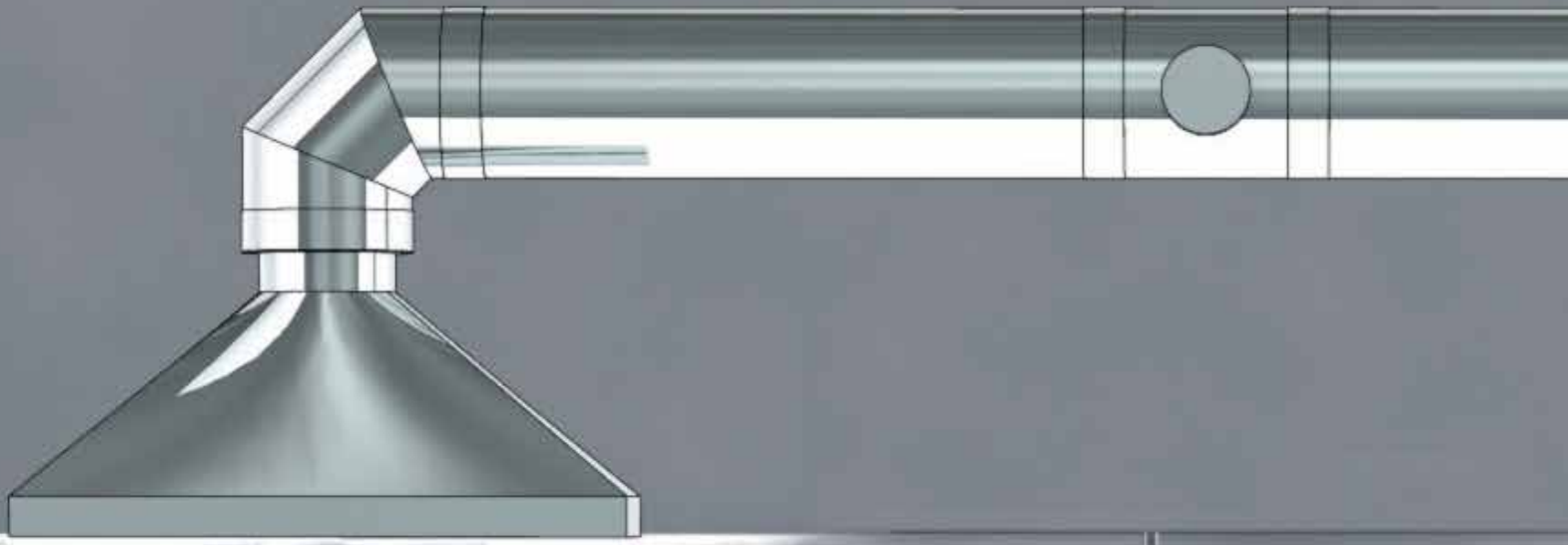
---

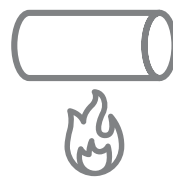
#### ACOPLAMIENTO A CALDERA MONOBLOQUE 5



COMPATIBILIDAD: **JUNKERS BOSCH**

Ø 80	131-EWPP44250080	112€
------	------------------	------





Resistencia al fuego



## Conductos con Resistencia al Fuego

JEREMIAS dispone de una gama completa de conductos modulares metálicos para su uso en instalaciones de ventilación que cumplen con todos los requisitos de resistencia al fuego indicados en la reglamentación vigente.



### APLICACIONES

- Extracción de campanas de cocina industriales
- Ventilación de garajes subterráneos
- Sectorización de incendios
- Extracción de calderas
- Grupos electrógenos
- Climatización
- Extracción de químicos (no clorados)

Sistema **DW-ECO EI30** Con **30 minutos de resistencia al fuego**, es la gama diseñada para las instalaciones de extracción de campanas de cocinas industriales. Dispone además de los módulos con registros de limpieza testados exigidos en las instalaciones.

Sistema **SV-EI 60** Con **60 minutos de resistencia al fuego**, es la gama diseñada para las instalaciones de ventilación de garajes subterráneos. Este conducto es el adecuado para la parte de la instalación que va desde el extractor hasta el exterior del edificio a través de diferentes sectores del mismo.

Sistema **SV-EI 120** Con **120 minutos de resistencia al fuego**, es la gama para instalaciones de ventilación en sectores de alto riesgo de incendio, de tal modo que el conducto tenga la misma clasificación que los muros y techos que atraviesa.

Sistema **SV-EI 240** Con hasta **240 minutos de resistencia al fuego**, es la gama para las aplicaciones más restrictivas que atraviesen sectores por encima de 120 minutos de clasificación, necesaria para ciertas aplicaciones en sectores hospitalario y residencial público.



Se recomienda el uso de Tés de 135° para mejorar el rendimiento de los extractores.

### Pesos por metro lineal

Pesos aproximados por metro lineal de chimenea en cada modelo y diámetro, así como las alturas máximas entre soportes de carga en función del diámetro para instalación vertical. En la base de la vertical es necesaria la colocación de un soporte de carga (recomendablemente por encima de la te de conexión).

En instalación horizontal se recomienda que la distancia entre abrazaderas de fijación sea de 2m. En instalación vertical la distancia entre abrazaderas de fijación pared debe ser de 4m como máximo.

La máxima altura en voladizo por encima de la última conexión es de 3m. (Dependiendo del diámetro. Consultar DOP)

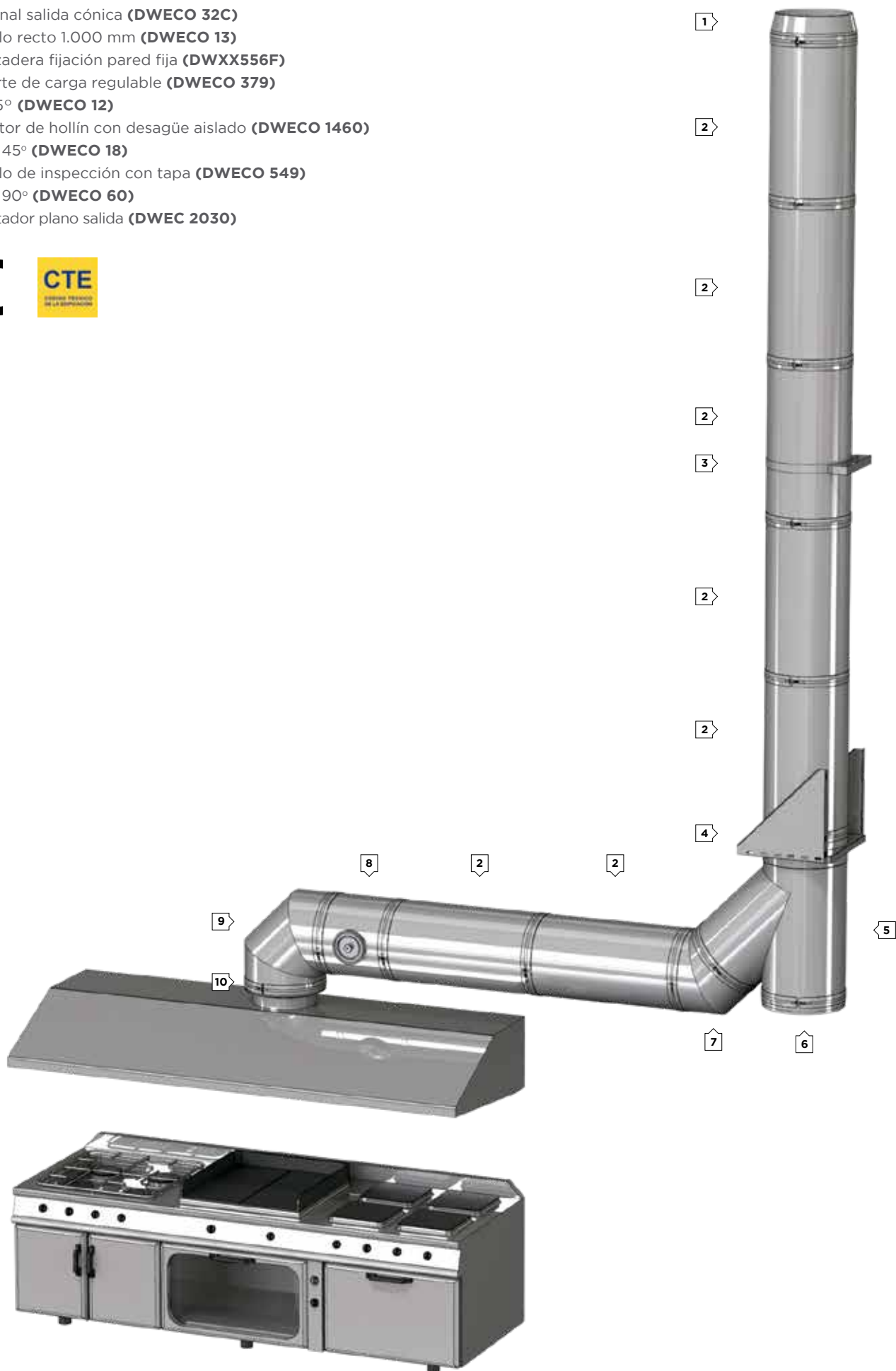


### PESOS (kg)

	DW-EI30	SV-EI60	SV-EI120
Ø 130	4,9	7,7	14,7
Ø 150	5,5	8,5	16,0
Ø 180	6,4	9,8	17,9
Ø 200	7	10,7	19,2
Ø 250	8,6	12,8	22,4
Ø 300	10,2	14,9	25,6
Ø 350	13,7	19,2	31,2
Ø 400	15,6	21,6	34,7
Ø 450	17,4	24,0	38,2
Ø 500	19,2	26,4	41,6
Ø 550	21,1	28,8	45,1
Ø 600	26,2	34,7	52,3
Ø 650	30,7	37,3	56,0
Ø 700	32,9	40,0	59,8
Ø 750	35,2	42,7	63,5
Ø 800	37,4	45,3	67,2



1. Terminal salida cónica (DWECO 32C)
2. Módulo recto 1.000 mm (DWECO 13)
3. Abrazadera fijación pared fija (DWXX556F)
4. Soporte de carga regulable (DWECO 379)
5. Te 135° (DWECO 12)
6. Colector de hollín con desagüe aislado (DWECO 1460)
7. Codo 45° (DWECO 18)
8. Módulo de inspección con tapa (DWECO 549)
9. Codo 90° (DWECO 60)
10. Adaptador plano salida (DWECO 2030)





## Sistema DW - ECO EI30

**Conducto modular metálico con resistencia al fuego EI30 para extracción de campanas de cocina industriales de doble pared fabricada en acero inoxidable interior y exterior.**

### MATERIAL

Pared Interior: Acero inoxidable  
Pared Exterior: Acero inoxidable

### ACABADO EXTERIOR

Brillante  
Colores RAL (consulta página 14 para acabados especiales)  
Pared exterior galvanizada/zincada: -15% (solo tramos rectos y codos)  
**No apto para instalación exterior.**

### AISLAMIENTO

Lana de roca rígida de alta densidad (120kg/m<sup>3</sup>). Posibilidad de fabricación con fibra cerámica como aislamiento alternativo (consultar).

### ESPESORES (mm)

Pared interior: 0,4 - 0,5 - 0,6 - 0,8 (según diámetro)  
Aislamiento: 25 mm (32 mm a partir de Ø650 mm)  
Pared exterior: 0,4 - 0,5 - 0,6 - 0,8 (según diámetro)

### DIÁMETROS DISPONIBLES (mm)

Ø130 a Ø800

### SISTEMA DE UNIÓN

Conexión macho-hembra con abrazadera de unión ancha (2.0)



\*Sólo con junta

## APLICACIONES

- Extracción de campanas de cocina
- Sectorización de zonas de incendio de bajo riesgo
- Climatización
- Extracción de productos químicos



## CARACTERÍSTICAS

- **Estanqueidad clase C según norma UNE-EN 12237** con la instalación de juntas de estanqueidad
- **Clasificación H1** (hasta 5.000 Pa) de estanqueidad según **UNE-EN 1856-1**
- **Junta de estanqueidad incluida.**
- **Soldadura TIG/LASER** en continuo en todas las piezas
- **Abrazadera de unión incluida (excepto terminales)**
- Posibilidad de **corte de módulos rectos a medida en obra** (ver instrucciones de corte página 53)
- **Sin necesidad de aplicación de sellantes en obra por parte del instalador.**

### CERTIFICADO CE

0036 CPR 9174 030  
0036 CPR 9174 044

### CLASIFICACIONES CE (UNE-EN 1856-1)

T600 - N1 - D - Vm - L20040 - G(70)  
T450 - N1 - D - Vm - L20040 - G(60)  
T400 - N1 - W - Vm - L20040 - O(30)  
T200 - P1 - W - Vm - L20040 - O(00)  
T200 - H1 - W - Vm - L20040 - O(20)

### CLASIFICACIONES EI (UNE-EN 13501-3)

EI 30 (ve i → o )  
EI 30 (ho i → o )  
EI 60 (ve o → i ) S  
EI 30 (ho o → i ) S



Módulo recto 1.000 mm



Módulo recto 500 mm



Módulo recto 250 mm

Módulo recto regulable  
400 - 560 mmMódulo recto regulable  
560 - 920 mm

Ø 130	C09-DWECO130130	<b>140€</b>	C09-DWECO140130	<b>103€</b>	C09-DWECO150130	<b>77€</b>	C09-DWECO5440130	<b>140€</b>	C09-DWECO5450130	<b>204€</b>
Ø 150	C09-DWECO130150	<b>171€</b>	C09-DWECO140150	<b>117€</b>	C09-DWECO150150	<b>88€</b>	C09-DWECO5440150	<b>158€</b>	C09-DWECO5450150	<b>228€</b>
Ø 180	C09-DWECO130180	<b>193€</b>	C09-DWECO140180	<b>136€</b>	C09-DWECO150180	<b>98€</b>	C09-DWECO5440180	<b>184€</b>	C09-DWECO5450180	<b>248€</b>
Ø 200	C09-DWECO130200	<b>228€</b>	C09-DWECO140200	<b>155€</b>	C09-DWECO150200	<b>118€</b>	C09-DWECO5440200	<b>211€</b>	C09-DWECO5450200	<b>284€</b>
Ø 250	C09-DWECO130250	<b>276€</b>	C09-DWECO140250	<b>179€</b>	C09-DWECO150250	<b>132€</b>	C09-DWECO5440250	<b>250€</b>	C09-DWECO5450250	<b>338€</b>
Ø 300	C09-DWECO130300	<b>342€</b>	C09-DWECO140300	<b>232€</b>	C09-DWECO150300	<b>170€</b>	C09-DWECO5440300	<b>316€</b>	C09-DWECO5450300	<b>479€</b>
Ø 350	C09-DWECO130350	<b>428€</b>	C09-DWECO140350	<b>290€</b>	C09-DWECO150350	<b>226€</b>	C09-DWECO5440350	<b>404€</b>	C09-DWECO5450350	<b>600€</b>
Ø 400	C09-DWECO130400	<b>474€</b>	C09-DWECO140400	<b>342€</b>	C09-DWECO150400	<b>272€</b>	C09-DWECO5440400	<b>485€</b>	C09-DWECO5450400	<b>691€</b>
Ø 450	C09-DWECO130450	<b>509€</b>	C09-DWECO140450	<b>356€</b>	C09-DWECO150450	<b>296€</b>	C09-DWECO5440450	<b>528€</b>	C09-DWECO5450450	<b>714€</b>
Ø 500	C09-DWECO130500	<b>548€</b>	C09-DWECO140500	<b>371€</b>	C09-DWECO150500	<b>327€</b>	C09-DWECO5440500	<b>555€</b>	C09-DWECO5450500	<b>749€</b>
Ø 550	C09-DWECO130550	<b>626€</b>	C09-DWECO140550	<b>477€</b>	C09-DWECO150550	<b>370€</b>	C09-DWECO5440550	<b>590€</b>	C09-DWECO5450550	<b>771€</b>
Ø 600	C09-DWECO130600	<b>767€</b>	C09-DWECO140600	<b>567€</b>	C09-DWECO150600	<b>465€</b>	C09-DWECO5440600	<b>727€</b>	C09-DWECO5450600	<b>1.033€</b>
Ø 650	C09-DWECO130650	<b>956€</b>	C09-DWECO140650	<b>707€</b>	C09-DWECO150650	<b>582€</b>	C09-DWECO5440650	<b>907€</b>	C09-DWECO5450650	<b>1.291€</b>
Ø 700	C09-DWECO130700	<b>1.007€</b>	C09-DWECO140700	<b>743€</b>	C09-DWECO150700	<b>611€</b>	C09-DWECO5440700	<b>953€</b>	C09-DWECO5450700	<b>1.361€</b>
Ø 750	C09-DWECO130750	<b>1.070€</b>	C09-DWECO140750	<b>795€</b>	C09-DWECO150750	<b>651€</b>	C09-DWECO5440750	<b>1.013€</b>	C09-DWECO5450750	<b>1.447€</b>
Ø 800	C09-DWECO130800	<b>1.196€</b>	C09-DWECO140800	<b>883€</b>	C09-DWECO150800	<b>727€</b>	C09-DWECO5440800	<b>1.129€</b>	C09-DWECO5450800	<b>1.617€</b>



Codo 15°



Codo 30°



Codo 45°



Codo 60°



Codo 90°

Ø 130	C09-DWECO160130	<b>103€</b>	C09-DWECO170130	<b>103€</b>	C09-DWECO180130	<b>103€</b>	C09-DWECO840130	<b>125€</b>	C09-DWECO600130	<b>144€</b>
Ø 150	C09-DWECO160150	<b>117€</b>	C09-DWECO170150	<b>117€</b>	C09-DWECO180150	<b>117€</b>	C09-DWECO840150	<b>140€</b>	C09-DWECO600150	<b>163€</b>
Ø 180	C09-DWECO160180	<b>136€</b>	C09-DWECO170180	<b>136€</b>	C09-DWECO180180	<b>136€</b>	C09-DWECO840180	<b>163€</b>	C09-DWECO600180	<b>187€</b>
Ø 200	C09-DWECO160200	<b>155€</b>	C09-DWECO170200	<b>155€</b>	C09-DWECO180200	<b>155€</b>	C09-DWECO840200	<b>188€</b>	C09-DWECO600200	<b>215€</b>
Ø 250	C09-DWECO160250	<b>179€</b>	C09-DWECO170250	<b>179€</b>	C09-DWECO180250	<b>179€</b>	C09-DWECO840250	<b>216€</b>	C09-DWECO600250	<b>258€</b>
Ø 300	C09-DWECO160300	<b>216€</b>	C09-DWECO170300	<b>216€</b>	C09-DWECO180300	<b>216€</b>	C09-DWECO840300	<b>277€</b>	C09-DWECO600300	<b>335€</b>
Ø 350	C09-DWECO160350	<b>294€</b>	C09-DWECO170350	<b>294€</b>	C09-DWECO180350	<b>294€</b>	C09-DWECO840350	<b>356€</b>	C09-DWECO600350	<b>419€</b>
Ø 400	C09-DWECO160400	<b>366€</b>	C09-DWECO170400	<b>366€</b>	C09-DWECO180400	<b>366€</b>	-	-	-	-
Ø 450	C09-DWECO160450	<b>523€</b>	C09-DWECO170450	<b>523€</b>	C09-DWECO180450	<b>523€</b>	-	-	-	-
Ø 500	C09-DWECO160500	<b>584€</b>	C09-DWECO170500	<b>584€</b>	C09-DWECO180500	<b>584€</b>	-	-	-	-
Ø 550	C09-DWECO160550	<b>813€</b>	C09-DWECO170550	<b>813€</b>	C09-DWECO180550	<b>813€</b>	-	-	-	-
Ø 600	C09-DWECO160600	<b>961€</b>	C09-DWECO170600	<b>961€</b>	C09-DWECO180600	<b>961€</b>	-	-	-	-
Ø 650	C09-DWECO160650	<b>1.196€</b>	C09-DWECO170650	<b>1.196€</b>	C09-DWECO180650	<b>1.196€</b>	-	-	-	-
Ø 700	C09-DWECO160700	<b>1.260€</b>	C09-DWECO170700	<b>1.260€</b>	C09-DWECO180700	<b>1.260€</b>	-	-	-	-
Ø 750	C09-DWECO160750	<b>1.339€</b>	C09-DWECO170750	<b>1.339€</b>	C09-DWECO180750	<b>1.339€</b>	-	-	-	-
Ø 800	C09-DWECO160800	<b>1.497€</b>	C09-DWECO170800	<b>1.497€</b>	C09-DWECO180800	<b>1.497€</b>	-	-	-	-



## Sistema DW - ECO EI30



Te 90°



Te 135°



Colector de hollín aislado



Colector de hollín con  
desagüe aislado



Codo 90°  
con inspección

Ø 130	C09-DWECO3170130	<b>204€</b>	C09-DWECO120130	<b>277€</b>	C09-DWECO20330130	<b>77€</b>	C09-DWECO14600130	<b>90€</b>	C09-DWECO19AL0130	<b>273€</b>
Ø 150	C09-DWECO3170150	<b>224€</b>	C09-DWECO120150	<b>305€</b>	C09-DWECO20330150	<b>83€</b>	C09-DWECO14600150	<b>97€</b>	C09-DWECO19AL0150	<b>308€</b>
Ø 180	C09-DWECO3170180	<b>260€</b>	C09-DWECO120180	<b>332€</b>	C09-DWECO20330180	<b>96€</b>	C09-DWECO14600180	<b>106€</b>	C09-DWECO19AL0180	<b>336€</b>
Ø 200	C09-DWECO3170200	<b>307€</b>	C09-DWECO120200	<b>384€</b>	C09-DWECO20330200	<b>110€</b>	C09-DWECO14600200	<b>124€</b>	C09-DWECO19AL0200	<b>363€</b>
Ø 250	C09-DWECO3170250	<b>389€</b>	C09-DWECO120250	<b>616€</b>	C09-DWECO20330250	<b>120€</b>	C09-DWECO14600250	<b>136€</b>	C09-DWECO19AL0250	<b>354€</b>
Ø 300	C09-DWECO3170300	<b>503€</b>	C09-DWECO120300	<b>699€</b>	C09-DWECO20330300	<b>140€</b>	C09-DWECO14600300	<b>208€</b>	C09-DWECO19AL0300	<b>416€</b>
Ø 350	C09-DWECO3170350	<b>625€</b>	C09-DWECO120350	<b>849€</b>	C09-DWECO20330350	<b>157€</b>	C09-DWECO14600350	<b>238€</b>	C09-DWECO19AL0350	<b>645€</b>
Ø 400	C09-DWECO3170400	<b>777€</b>	C09-DWECO120400	<b>1.149€</b>	C09-DWECO20330400	<b>183€</b>	C09-DWECO14600400	<b>250€</b>	-	-
Ø 450	C09-DWECO3170450	<b>880€</b>	C09-DWECO120450	<b>1.281€</b>	C09-DWECO20330450	<b>202€</b>	C09-DWECO14600450	<b>294€</b>	-	-
Ø 500	C09-DWECO3170500	<b>1.042€</b>	C09-DWECO120500	<b>1.316€</b>	C09-DWECO20330500	<b>294€</b>	C09-DWECO14600500	<b>360€</b>	-	-
Ø 550	C09-DWECO3170550	<b>1.131€</b>	C09-DWECO120550	<b>2.612€</b>	C09-DWECO20330550	<b>360€</b>	C09-DWECO14600550	<b>431€</b>	-	-
Ø 600	C09-DWECO3170600	<b>1.387€</b>	C09-DWECO120600	<b>2.757€</b>	C09-DWECO20330600	<b>341€</b>	C09-DWECO14600600	<b>448€</b>	-	-
Ø 650	C09-DWECO3170650	<b>1.732€</b>	C09-DWECO120650	<b>3.445€</b>	C09-DWECO20330650	<b>392€</b>	C09-DWECO14600650	<b>488€</b>	-	-
Ø 700	C09-DWECO3170700	<b>1.821€</b>	C09-DWECO120700	<b>3.619€</b>	C09-DWECO20330700	<b>422€</b>	C09-DWECO14600700	<b>525€</b>	-	-
Ø 750	C09-DWECO3170750	<b>1.930€</b>	C09-DWECO120750	<b>3.839€</b>	C09-DWECO20330750	<b>453€</b>	C09-DWECO14600750	<b>565€</b>	-	-
Ø 800	C09-DWECO3170800	<b>2.159€</b>	C09-DWECO120800	<b>4.297€</b>	C09-DWECO20330800	<b>479€</b>	C09-DWECO14600800	<b>602€</b>	-	-



Módulo de inspección  
con tapa 200 Pa (PI)



Terminal salida libre



Terminal salida cónica



Terminal anti-lluvia



Terminal anti-viento

Ø 130	C09-DWECO5490130	<b>226€</b>	660-DWECO320130	<b>60€</b>	660-DWECO32C0130	<b>70€</b>	660-DWECO5260130	<b>86€</b>	660-DWECO5270130	<b>120€</b>
Ø 150	C09-DWECO5490150	<b>233€</b>	660-DWECO320150	<b>70€</b>	660-DWECO32C0150	<b>80€</b>	660-DWECO5260150	<b>97€</b>	660-DWECO5270150	<b>138€</b>
Ø 180	C09-DWECO5490180	<b>248€</b>	660-DWECO320180	<b>82€</b>	660-DWECO32C0180	<b>91€</b>	660-DWECO5260180	<b>111€</b>	660-DWECO5270180	<b>157€</b>
Ø 200	C09-DWECO5490200	<b>262€</b>	660-DWECO320200	<b>91€</b>	660-DWECO32C0200	<b>108€</b>	660-DWECO5260200	<b>127€</b>	660-DWECO5270200	<b>182€</b>
Ø 250	C09-DWECO5490250	<b>280€</b>	660-DWECO320250	<b>112€</b>	660-DWECO32C0250	<b>128€</b>	660-DWECO5260250	<b>154€</b>	660-DWECO5270250	<b>223€</b>
Ø 300	C09-DWECO5490300	<b>307€</b>	660-DWECO320300	<b>143€</b>	660-DWECO32C0300	<b>163€</b>	660-DWECO5260300	<b>201€</b>	660-DWECO5270300	<b>286€</b>
Ø 350	C09-DWECO5490350	<b>330€</b>	660-DWECO320350	<b>175€</b>	660-DWECO32C0350	<b>202€</b>	660-DWECO5260350	<b>248€</b>	660-DWECO5270350	<b>330€</b>
Ø 400	C09-DWECO5490400	<b>464€</b>	660-DWECO320400	<b>223€</b>	660-DWECO32C0400	<b>256€</b>	660-DWECO5260400	<b>308€</b>	660-DWECO5270400	<b>372€</b>
Ø 450	C09-DWECO5490450	<b>505€</b>	660-DWECO320450	<b>243€</b>	660-DWECO32C0450	<b>277€</b>	660-DWECO5260450	<b>762€</b>	-	-
Ø 500	C09-DWECO5490500	<b>537€</b>	660-DWECO320500	<b>265€</b>	660-DWECO32C0500	<b>302€</b>	660-DWECO5260500	<b>774€</b>	-	-
Ø 550	C09-DWECO5490550	<b>569€</b>	660-DWECO320550	<b>277€</b>	660-DWECO32C0550	<b>318€</b>	660-DWECO5260550	<b>873€</b>	-	-
Ø 600	C09-DWECO5490600	<b>606€</b>	660-DWECO320600	<b>286€</b>	660-DWECO32C0600	<b>330€</b>	660-DWECO5260600	<b>885€</b>	-	-
Ø 650	C09-DWECO5490650	<b>678€</b>	660-DWECO320650	<b>357€</b>	660-DWECO32C0650	<b>412€</b>	-	-	-	-
Ø 700	C09-DWECO5490700	<b>734€</b>	660-DWECO320700	<b>376€</b>	660-DWECO32C0700	<b>431€</b>	-	-	-	-
Ø 750	C09-DWECO5490750	<b>769€</b>	660-DWECO320750	<b>394€</b>	660-DWECO32C0750	<b>458€</b>	-	-	-	-
Ø 800	C09-DWECO5490800	<b>809€</b>	660-DWECO320800	<b>445€</b>	660-DWECO32C0800	<b>510€</b>	-	-	-	-



Terminal horizontal  
con rejilla



Terminal Jet



Adaptador  
simple a doble



Adaptador  
doble a simple



Adaptador  
plano de salida

Ø 130	660-DWECO5320130	<b>80€</b>	660-DWECO340130	<b>701€</b>	C09-DWECO370130	<b>49,50€</b>	C09-DWECO37A0130	<b>49,50€</b>	C09-DWEC203001300130	<b>54€</b>
Ø 150	660-DWECO5320150	<b>87€</b>	660-DWECO340150	<b>880€</b>	C09-DWECO370150	<b>56€</b>	C09-DWECO37A0150	<b>56€</b>	C09-DWEC203001500150	<b>63€</b>
Ø 180	660-DWECO5320180	<b>100€</b>	660-DWECO340180	<b>966€</b>	C09-DWECO370180	<b>68€</b>	C09-DWECO37A0180	<b>68€</b>	C09-DWEC203001800180	<b>76€</b>
Ø 200	660-DWECO5320200	<b>117€</b>	660-DWECO340200	<b>988€</b>	C09-DWECO370200	<b>80€</b>	C09-DWECO37A0200	<b>80€</b>	C09-DWEC203002000200	<b>87€</b>
Ø 250	660-DWECO5320250	<b>140€</b>	660-DWECO340250	<b>1.192€</b>	C09-DWECO370250	<b>96€</b>	C09-DWECO37A0250	<b>96€</b>	C09-DWEC203002500250	<b>103€</b>
Ø 300	660-DWECO5320300	<b>179€</b>	660-DWECO340300	<b>1.583€</b>	C09-DWECO370300	<b>124€</b>	C09-DWECO37A0300	<b>124€</b>	C09-DWEC203003000300	<b>131€</b>
Ø 350	660-DWECO5320350	<b>242€</b>	660-DWECO340350	<b>1.697€</b>	C09-DWECO370350	<b>153€</b>	C09-DWECO37A0350	<b>153€</b>	C09-DWEC203003500350	<b>165€</b>
Ø 400	660-DWECO5320400	<b>278€</b>	660-DWECO340400	<b>1.910€</b>	C09-DWECO370400	<b>187€</b>	C09-DWECO37A0400	<b>187€</b>	C09-DWEC203004000400	<b>203€</b>
Ø 450	660-DWECO5320450	<b>415€</b>	660-DWECO340450	<b>2.371€</b>	C09-DWECO370450	<b>214€</b>	C09-DWECO37A0450	<b>214€</b>	C09-DWEC203004500450	<b>220€</b>
Ø 500	660-DWECO5320500	<b>431€</b>	660-DWECO340500	<b>2.547€</b>	C09-DWECO370500	<b>224€</b>	C09-DWECO37A0500	<b>224€</b>	C09-DWEC203005000500	<b>243€</b>
Ø 550	660-DWECO5320550	<b>609€</b>	660-DWECO340550	<b>3.087€</b>	C09-DWECO370550	<b>248€</b>	C09-DWECO37A0550	<b>248€</b>	C09-DWEC203005500550	<b>299€</b>
Ø 600	660-DWECO5320600	<b>678€</b>	660-DWECO340600	<b>3.350€</b>	C09-DWECO370600	<b>269€</b>	C09-DWECO37A0600	<b>269€</b>	C09-DWEC203006000600	<b>308€</b>
Ø 650	660-DWECO5320650	<b>734€</b>	660-DWECO340650	<b>4.115€</b>	C09-DWECO370650	<b>334€</b>	C09-DWECO37A0650	<b>334€</b>	C09-DWEC203006500650	<b>335€</b>
Ø 700	660-DWECO5320700	<b>793€</b>	660-DWECO340700	<b>4.332€</b>	C09-DWECO370700	<b>352€</b>	C09-DWECO37A0700	<b>352€</b>	C09-DWEC203007000700	<b>366€</b>
Ø 750	660-DWECO5320750	<b>849€</b>	660-DWECO340750	<b>4.600€</b>	C09-DWECO370750	<b>377€</b>	C09-DWECO37A0750	<b>377€</b>	C09-DWEC203007500750	<b>393€</b>
Ø 800	660-DWECO5320800	<b>903€</b>	660-DWECO340800	<b>5.123€</b>	C09-DWECO370800	<b>421€</b>	C09-DWECO37A0800	<b>421€</b>	C09-DWEC203008000800	<b>419€</b>



Adaptador  
plano de entrada



Soporte de carga  
regulable L= 220 mm



Adaptador Hurricane



Pasamuros EI 30



Abrazadera de unión 2.0

Ø 130	660-DWEC203101300130	<b>48,91€</b>	C09-DWECO3790130	<b>175€</b>	660-DWECO44760130	<b>101€</b>	C09-DWECO43300130	<b>415€</b>	DW259890130	<b>13,41€</b>
Ø 150	660-DWEC203101500150	<b>59€</b>	C09-DWECO3790150	<b>200€</b>	660-DWECO44760150	<b>129€</b>	C09-DWECO43300150	<b>438€</b>	DW259890150	<b>16,38€</b>
Ø 180	660-DWEC203101800180	<b>70€</b>	C09-DWECO3790180	<b>229€</b>	660-DWECO44760180	<b>157€</b>	C09-DWECO43300180	<b>492€</b>	DW259890180	<b>17,85€</b>
Ø 200	660-DWEC203102000200	<b>78€</b>	C09-DWECO3790200	<b>264€</b>	660-DWECO44760200	<b>193€</b>	C09-DWECO43300200	<b>549€</b>	DW259890200	<b>23,83€</b>
Ø 250	660-DWEC203102500250	<b>91€</b>	C09-DWECO3790250	<b>319€</b>	660-DWECO44760250	<b>245€</b>	C09-DWECO43300250	<b>631€</b>	DW259890250	<b>28,28€</b>
Ø 300	660-DWEC203103000300	<b>117€</b>	C09-DWECO3790300	<b>416€</b>	660-DWECO44760300	<b>279€</b>	C09-DWECO43300300	<b>729€</b>	DW259890300	<b>31,25€</b>
Ø 350	660-DWEC203103500350	<b>147€</b>	C09-DWECO3790350	<b>517€</b>	-	-	C09-DWECO43300350	<b>834€</b>	DW259890350	<b>38,82€</b>
Ø 400	660-DWEC203104000400	<b>184€</b>	C09-DWECO3790400	<b>642€</b>	-	-	C09-DWECO43300400	<b>965€</b>	DW259890400	<b>44,58€</b>
Ø 450	660-DWEC203104500450	<b>200€</b>	C09-DWECO3790450	<b>699€</b>	-	-	C09-DWECO43300450	<b>1.101€</b>	DW259890450	<b>48,91€</b>
Ø 500	660-DWEC203105000500	<b>216€</b>	C09-DWECO3790500	<b>764€</b>	-	-	C09-DWECO43300500	<b>1.235€</b>	DW259890500	<b>52€</b>
Ø 550	660-DWEC203105500550	<b>271€</b>	C09-DWECO3790550	<b>880€</b>	-	-	C09-DWECO43300550	<b>1.334€</b>	DW259890550	<b>60€</b>
Ø 600	660-DWEC203106000600	<b>277€</b>	C09-DWECO3790600	<b>977€</b>	-	-	C09-DWECO43300600	<b>1.471€</b>	DW259890600	<b>67€</b>
Ø 650	660-DWEC203106500650	<b>300€</b>	C09-DWECO3790650	<b>1.220€</b>	-	-	C09-DWECO43300650	<b>1.570€</b>	DW329890650	<b>87€</b>
Ø 700	660-DWEC203107000700	<b>326€</b>	C09-DWECO3790700	<b>1.281€</b>	-	-	C09-DWECO43300700	<b>1.749€</b>	DW329890700	<b>98€</b>
Ø 750	660-DWEC203107500750	<b>347€</b>	C09-DWECO3790750	<b>1.361€</b>	-	-	C09-DWECO43300750	<b>1.889€</b>	DW329890750	<b>105€</b>
Ø 800	660-DWEC203108000800	<b>372€</b>	C09-DWECO3790800	<b>1.520€</b>	-	-	C09-DWECO43300800	<b>1.996€</b>	DW329890800	<b>111€</b>



## Sistema DW - ECO EI30



Base de abrazadera  
distanciadora\*



Alas distanciadoras A\*



Alas distanciadoras B\*



Alas distanciadoras C\*



Alas distanciadoras D\*

∅ 130	DW2514620130	<b>47,47€</b>					
∅ 150	DW2514620150	<b>52€</b>					
∅ 180	DW2514620180	<b>71€</b>					
∅ 200	DW2514620200	<b>91€</b>					
∅ 250	DW2514620250	<b>126€</b>					
∅ 300	DW2514620300	<b>170€</b>					
∅ 350	DW2514620350	<b>220€</b>					
∅ 400	DW2514620400	<b>273€</b>					
∅ 450	DW2514620450	<b>300€</b>	665-ZUWA1462A	<b>43,14€</b>	665-ZUWA1462B	<b>59€</b>	
∅ 500	DW2514620500	<b>334€</b>			665-ZUWA1462C	<b>75€</b>	
∅ 550	DW2514620550	<b>377€</b>				665-ZUWA1462D	<b>95€</b>
∅ 600	DW2514620600	<b>406€</b>					
∅ 650	DW3214620650	<b>531€</b>					
∅ 700	DW3214620700	<b>630€</b>					
∅ 750	DW3214620750	<b>743€</b>					
∅ 800	DW3214620800	<b>778€</b>					



\*Consultar página 215 para ver distancias de separación.



Abrazadera  
para amarre por tornillo



Abrazadera fijación pared  
regulable 50 - 80 mm



Abrazadera  
fijación pared fija



Abrazadera de soporte



Abrazadera forjado inox

∅ 130	DW2510630130	<b>35,73€</b>	DW255560130	<b>35,73€</b>	-	-	DW258580130	<b>133€</b>	DW25620130	<b>38,82€</b>
∅ 150	DW2510630150	<b>38,82€</b>	DW255560150	<b>41,71€</b>	-	-	DW258580150	<b>133€</b>	DW25620150	<b>43,14€</b>
∅ 180	DW2510630180	<b>46,02€</b>	DW255560180	<b>47,47€</b>	-	-	DW258580180	<b>149€</b>	DW25620180	<b>46,02€</b>
∅ 200	DW2510630200	<b>46,02€</b>	DW255560200	<b>55€</b>	-	-	DW258580200	<b>170€</b>	DW25620200	<b>46,02€</b>
∅ 250	DW2510630250	<b>59€</b>	DW255560250	<b>58€</b>	-	-	DW258580250	<b>185€</b>	DW25620250	<b>53€</b>
∅ 300	DW2510630300	<b>68€</b>	DW255560300	<b>61€</b>	-	-	DW258580300	<b>203€</b>	DW25620300	<b>60€</b>
∅ 350	DW2510630350	<b>78€</b>	DW255560350	<b>81€</b>	-	-	DW258580350	<b>247€</b>	DW25620350	<b>68€</b>
∅ 400	DW2510630400	<b>88€</b>	DW255560400	<b>89€</b>	-	-	DW258580400	<b>294€</b>	-	-
∅ 450	DW2510630450	<b>97€</b>	-	-	DW25556F0450	<b>113€</b>	DW258580450	<b>324€</b>	-	-
∅ 500	DW2510630500	<b>105€</b>	-	-	DW25556F0500	<b>142€</b>	DW258580500	<b>367€</b>	-	-
∅ 550	DW2510630550	<b>117€</b>	-	-	DW25556F0550	<b>170€</b>	DW258580550	<b>416€</b>	-	-
∅ 600	DW2510630600	<b>127€</b>	-	-	DW25556F0600	<b>185€</b>	DW258580600	<b>450€</b>	-	-
∅ 650	DW3210630650	<b>144€</b>	-	-	DW32556F0650	<b>266€</b>	DW328580650	<b>646€</b>	-	-
∅ 700	DW3210630700	<b>158€</b>	-	-	DW32556F0700	<b>308€</b>	DW328580700	<b>755€</b>	-	-
∅ 750	DW3210630750	<b>170€</b>	-	-	DW32556F0750	<b>336€</b>	DW328580750	<b>823€</b>	-	-
∅ 800	DW3210630800	<b>175€</b>	-	-	DW32556F0800	<b>354€</b>	DW328580800	<b>863€</b>	-	-



\*Necesario instalar collarín junto con el cubreaguas



Abrazadera vientos



Abrazadera con doble pértiga telescópica



Cubreaguas plano inox



Cubreaguas plomo 0°- 5°



Cubreaguas plomo 5°- 25°

Ø 130	DW25420130	19,36€	DW251910130	143€	DW2511280130	155€	DW259370130	214€	DW259380130	214€
Ø 150	DW25420150	23,83€	DW251910150	158€	DW2511280150	170€	DW259370150	238€	DW259380150	238€
Ø 180	DW25420180	25,32€	DW251910180	164€	DW2511280180	175€	DW259370180	246€	DW259380180	246€
Ø 200	DW25420200	26,79€	DW251910200	179€	DW2511280200	193€	DW259370200	269€	DW259380200	269€
Ø 250	DW25420250	31,25€	DW251910250	213€	DW2511280250	213€	DW259370250	296€	DW259380250	296€
Ø 300	DW25420300	34,25€	DW251910300	228€	DW2511280300	238€	DW259370300	330€	DW259380300	330€
Ø 350	DW25420350	37,40€	DW251910350	249€	DW2511280350	262€	DW259370350	362€	DW259380350	362€
Ø 400	DW25420400	50€	DW251910400	348€	DW2511280400	280€	DW259370400	392€	DW259380400	392€
Ø 450	DW25420450	68€	DW251910450	454€	DW2511280450	322€	DW259370450	447€	DW259380450	447€
Ø 500	DW25420500	89€	DW251910500	592€	DW2511280500	356€	DW259370500	493€	DW259380500	493€
Ø 550	DW25420550	97€	DW251910550	640€	DW2511280550	400€	DW259370550	554€	DW259380550	554€
Ø 600	DW25420600	105€	DW251910600	701€	DW2511280600	450€	DW259370600	626€	DW259380600	626€
Ø 650	DW32420650	153€	DW321910650	851€	DW3211280650	521€	DW329370650	722€	DW329380650	722€
Ø 700	DW32420700	179€	DW321910700	965€	DW3211280700	548€	DW329370700	761€	DW329380700	761€
Ø 750	DW32420750	192€	DW321910750	1.065€	DW3211280750	580€	DW329370750	805€	DW329380750	805€
Ø 800	DW32420800	202€	DW321910800	1.117€	DW3211280800	606€	DW329370800	842€	DW329380800	842€

DW-ECO EI-30



\*Necesario instalar collarín junto con el cubreaguas



Cubreaguas plomo 25°- 45°



Cubreaguas 5°-25° aluminio



Cubreaguas 25° - 45° aluminio



\*Precio unidad. u/c= unidad caja



Collarín antitormenta

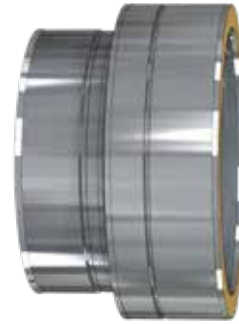
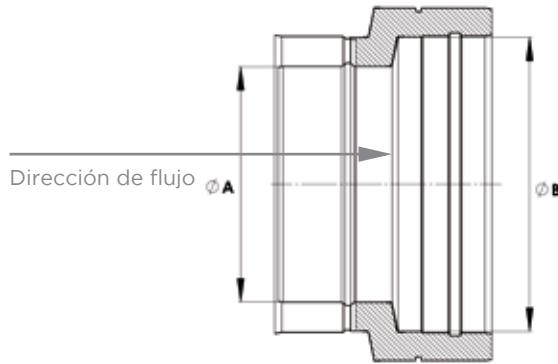


Junta de estanqueidad (T<200°C)

Ø 130	DW259390130	347€	DW25938AL0130	215€	DW25939AL0130	229€	DW253070130	37,40€	25	DW25260130	4,47€*
Ø 150	DW259390150	353€	DW25938AL0150	231€	DW25939AL0150	246€	DW253070150	43,14€	25	DW25260150	4,47€*
Ø 180	DW259390180	363€	DW25938AL0180	239€	DW25939AL0180	264€	DW253070180	47,47€	25	DW25260180	5,97€*
Ø 200	DW259390200	367€	DW25938AL0200	258€	DW25939AL0200	279€	DW253070200	53€	25	DW25260200	7,46€*
Ø 250	DW259390250	382€	DW25938AL0250	290€	DW25939AL0250	304€	DW253070250	65€		DW25260250	10,42€
Ø 300	DW259390300	394€	DW25938AL0300	321€	DW25939AL0300	354€	DW253070300	71€		DW25260300	13,41€
Ø 350	DW259390350	416€	DW25938AL0350	357€	DW25939AL0350	396€	DW253070350	77€		DW25260350	16,38€
Ø 400	DW259390400	495€	DW25938AL0400	399€	DW25939AL0400	450€	DW253070400	105€		DW25260400	17,85€
Ø 450	DW259390450	566€	DW25938AL0450	447€	DW25939AL0450	502€	DW253070450	139€		DW25260450	19,36€
Ø 500	DW259390500	632€	DW25938AL0500	480€	DW25939AL0500	555€	DW253070500	182€		DW25260500	22,33€
Ø 550	DW259390550	709€	DW25938AL0550	524€	DW25939AL0550	605€	DW253070550	193€		DW25260550	25,32€
Ø 600	DW259390600	795€	DW25938AL0600	566€	DW25939AL0600	668€	DW253070600	214€		DW25260600	28,28€
Ø 650	DW329390650	921€	DW32938AL0650	626€	DW32939AL0650	780€	DW323070650	259€		DW32260650	32,74€
Ø 700	DW329390700	967€	DW32938AL0700	718€	DW32939AL0700	869€	DW323070700	294€		DW32260700	37,40€
Ø 750	DW329390750	1.020€	DW32938AL0750	840€	DW32939AL0750	1.090€	DW323070750	326€		DW32260750	41,71€
Ø 800	DW329390800	1.069€	DW32938AL0800	965€	DW32939AL0800	1.186€	DW323070800	338€		DW32260800	44,58€



AMPLIACIONES

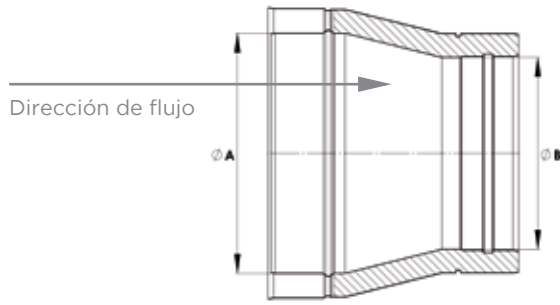


CÓDIGO	Ø A	Ø B	€
C09-DWECO A01300150	130	150	144€
C09-DWECO A01300180	130	180	190€
C09-DWECO A01300200	130	200	248€
C09-DWECO A01300250	130	250	321€
C09-DWECO A01300300	130	300	392€
C09-DWECO A01500180	150	180	174€
C09-DWECO A01500200	150	200	235€
C09-DWECO A01500250	150	250	312€
C09-DWECO A01500300	150	300	375€
C09-DWECO A01500350	150	350	462€
C09-DWECO A01800200	180	200	215€
C09-DWECO A01800250	180	250	295€
C09-DWECO A01800300	180	300	357€
C09-DWECO A01800350	180	350	445€
C09-DWECO A01800400	180	400	567€
C09-DWECO A02000250	200	250	272€
C09-DWECO A02000300	200	300	346€
C09-DWECO A02000350	200	350	430€
C09-DWECO A02000400	200	400	545€
C09-DWECO A02000450	200	450	766€
C09-DWECO A02500300	250	300	316€
C09-DWECO A02500350	250	350	410€
C09-DWECO A02500400	250	400	521€
C09-DWECO A02500450	250	450	735€
C09-DWECO A02500500	250	500	869€
C09-DWECO A03000350	300	350	375€
C09-DWECO A03000400	300	400	500€
C09-DWECO A03000450	300	450	706€
C09-DWECO A03000500	300	500	834€
C09-DWECO A03000550	300	550	920€
C09-DWECO A03500400	350	400	455€
C09-DWECO A03500450	350	450	676€
C09-DWECO A03500500	350	500	798€
C09-DWECO A03500550	350	550	884€

CÓDIGO	Ø A	Ø B	€
C09-DWECO A03500600	350	600	1.122€
C09-DWECO A04000450	400	450	620€
C09-DWECO A04000500	400	500	766€
C09-DWECO A04000550	400	550	849€
C09-DWECO A04000600	400	600	1.075€
C09-DWECO A04000650	400	650	1.401€
C09-DWECO A04500500	450	500	698€
C09-DWECO A04500550	450	550	813€
C09-DWECO A04500600	450	600	1.031€
C09-DWECO A04500650	450	650	1.345€
C09-DWECO A04500700	450	700	1.471€
C09-DWECO A05000550	500	550	740€
C09-DWECO A05000600	500	600	989€
C09-DWECO A05000650	500	650	1.290€
C09-DWECO A05000700	500	700	1.416€
C09-DWECO A05000750	500	750	1.564€
C09-DWECO A05500600	550	600	903€
C09-DWECO A05500650	550	650	1.233€
C09-DWECO A05500700	550	700	1.359€
C09-DWECO A05500750	550	750	1.503€
C09-DWECO A05500800	550	800	1.753€
C09-DWECO A06000650	600	650	1.127€
C09-DWECO A06000700	600	700	1.301€
C09-DWECO A06000750	600	750	1.445€
C09-DWECO A06000800	600	800	1.681€
C09-DWECO A06500700	650	700	1.187€
C09-DWECO A06500750	650	750	1.380€
C09-DWECO A06500800	650	800	1.615€
C09-DWECO A07000750	700	750	1.259€
C09-DWECO A07000800	700	800	1.545€
C09-DWECO A07500800	750	800	1.409€



## REDUCCIONES



CÓDIGO	Ø A	Ø B	€
C09-DWECOR01500130	150	130	144€
C09-DWECOR01800130	180	130	189€
C09-DWECOR01800150	180	150	173€
C09-DWECOR02000130	200	130	245€
C09-DWECOR02000150	200	150	233€
C09-DWECOR02000180	200	180	214€
C09-DWECOR02500130	250	130	317€
C09-DWECOR02500150	250	150	306€
C09-DWECOR02500180	250	180	291€
C09-DWECOR02500200	250	200	270€
C09-DWECOR03000130	300	130	381€
C09-DWECOR03000150	300	150	364€
C09-DWECOR03000180	300	180	349€
C09-DWECOR03000200	300	200	338€
C09-DWECOR03000250	300	250	312€
C09-DWECOR03500150	350	150	452€
C09-DWECOR03500180	350	180	434€
C09-DWECOR03500200	350	200	419€
C09-DWECOR03500250	350	250	402
C09-DWECOR03500300	350	300	372€
C09-DWECOR04000180	400	180	555€
C09-DWECOR04000200	400	200	534€
C09-DWECOR04000250	400	250	515€
C09-DWECOR04000300	400	300	495€
C09-DWECOR04000350	400	350	454€
C09-DWECOR04500200	450	200	753€
C09-DWECOR04500250	450	250	725€
C09-DWECOR04500300	450	300	699€
C09-DWECOR04500350	450	350	674€
C09-DWECOR04500400	450	400	618€
C09-DWECOR05000250	500	250	856€
C09-DWECOR05000300	500	300	824€
C09-DWECOR05000350	500	350	793€
C09-DWECOR05000400	500	400	759€

CÓDIGO	Ø A	Ø B	€
C09-DWECOR05000450	500	450	696€
C09-DWECOR05500300	550	300	907€
C09-DWECOR05500350	550	350	874€
C09-DWECOR05500400	550	400	839€
C09-DWECOR05500450	550	450	809€
C09-DWECOR05500500	550	500	738€
C09-DWECOR06000350	600	350	1.111€
C09-DWECOR06000400	600	400	1.066€
C09-DWECOR06000450	600	450	1.023€
C09-DWECOR06000500	600	500	983€
C09-DWECOR06000550	600	550	901€
C09-DWECOR06500400	650	400	1.386€
C09-DWECOR06500450	650	450	1.333€
C09-DWECOR06500500	650	500	1.280€
C09-DWECOR06500550	650	550	1.226€
C09-DWECOR06500600	650	600	1.122€
C09-DWECOR07000450	700	450	1.454€
C09-DWECOR07000500	700	500	1.401€
C09-DWECOR07000550	700	550	1.345€
C09-DWECOR07000600	700	600	1.291€
C09-DWECOR07000650	700	650	1.183€
C09-DWECOR07500500	750	500	1.546€
C09-DWECOR07500550	750	550	1.486€
C09-DWECOR07500600	750	600	1.431€
C09-DWECOR07500650	750	650	1.373€
C09-DWECOR07500700	750	700	1.255€
C09-DWECOR08000550	800	550	1.733€
C09-DWECOR08000600	800	600	1.666€
C09-DWECOR08000650	800	650	1.604€
C09-DWECOR08000700	800	700	1.538€
C09-DWECOR08000750	800	750	1.406€



## Sistema SV - EI 60

**Conducto modular metálico con resistencia al fuego EI60 para ventilación de doble pared fabricado en acero inoxidable interior y exterior.**

### MATERIAL

Pared Interior: Acero inoxidable

Pared Exterior: Acero inoxidable

### ACABADO EXTERIOR

Brillante

Colores RAL (consulta página 14 para acabados especiales)

Exterior galvanizado/zincado: -13% (sólo tramos rectos y desviaciones)

### AISLAMIENTO

Aislante mineral de alta densidad de 50 mm de espesor.

### ESPEORES (mm)

Pared interior: 0,4 - 0,5 - 0,6 - 0,8 (según diámetro)

Aislamiento: 50 mm

Pared exterior: 0,4 - 0,5 - 0,6 - 0,8 (según diámetro)

### DIÁMETROS DISPONIBLES (mm)

Ø130 a Ø800

### SISTEMA DE UNIÓN

Conexión macho-hembra con **abrazadera de unión ancha (2.0)**



\*Sólo con junta



### APLICACIONES

- Ventilación de garajes
- Sectorización de zonas de incendio de riesgo medio
- Climatización



### CARACTERÍSTICAS

- **Estanqueidad clase C según norma UNE-EN 12237** con la instalación de juntas de estanqueidad
- **Soldadura TIG/LASER** en continuo en todas las piezas
- **Abrazadera de unión incluida (excepto terminales)**

### CLASIFICACIONES EI (UNE-EN 13501-3)

EI 60 (ve i → o)

EI 60 (ho i → o)



Módulo recto 1.000 mm



Módulo recto 500 mm



Módulo recto 250 mm

Módulo recto regulable  
400 - 560 mmMódulo recto regulable  
560 - 920 mm

Ø 130	815-DWECO130130	<b>245€</b>	815-DWECO140130	<b>162€</b>	815-DWECO150130	<b>113€</b>	815-DWECO5440130	<b>224€</b>	815-DWECO5450130	<b>334€</b>
Ø 150	815-DWECO130150	<b>273€</b>	815-DWECO140150	<b>182€</b>	815-DWECO150150	<b>127€</b>	815-DWECO5440150	<b>250€</b>	815-DWECO5450150	<b>376€</b>
Ø 180	815-DWECO130180	<b>307€</b>	815-DWECO140180	<b>216€</b>	815-DWECO150180	<b>153€</b>	815-DWECO5440180	<b>301€</b>	815-DWECO5450180	<b>416€</b>
Ø 200	815-DWECO130200	<b>335€</b>	815-DWECO140200	<b>224€</b>	815-DWECO150200	<b>158€</b>	815-DWECO5440200	<b>309€</b>	815-DWECO5450200	<b>422€</b>
Ø 250	815-DWECO130250	<b>428€</b>	815-DWECO140250	<b>273€</b>	815-DWECO150250	<b>197€</b>	815-DWECO5440250	<b>392€</b>	815-DWECO5450250	<b>528€</b>
Ø 300	815-DWECO130300	<b>495€</b>	815-DWECO140300	<b>334€</b>	815-DWECO150300	<b>242€</b>	815-DWECO5440300	<b>460€</b>	815-DWECO5450300	<b>714€</b>
Ø 350	815-DWECO130350	<b>593€</b>	815-DWECO140350	<b>357€</b>	815-DWECO150350	<b>275€</b>	815-DWECO5440350	<b>515€</b>	815-DWECO5450350	<b>766€</b>
Ø 400	815-DWECO130400	<b>676€</b>	815-DWECO140400	<b>434€</b>	815-DWECO150400	<b>343€</b>	815-DWECO5440400	<b>636€</b>	815-DWECO5450400	<b>906€</b>
Ø 450	815-DWECO130450	<b>758€</b>	815-DWECO140450	<b>472€</b>	815-DWECO150450	<b>391€</b>	815-DWECO5440450	<b>715€</b>	815-DWECO5450450	<b>969€</b>
Ø 500	815-DWECO130500	<b>849€</b>	815-DWECO140500	<b>508€</b>	815-DWECO150500	<b>447€</b>	815-DWECO5440500	<b>780€</b>	815-DWECO5450500	<b>1.058€</b>
Ø 550	815-DWECO130550	<b>945€</b>	815-DWECO140550	<b>643€</b>	815-DWECO150550	<b>494€</b>	815-DWECO5440550	<b>809€</b>	815-DWECO5450550	<b>1.067€</b>
Ø 600	815-DWECO130600	<b>1.096€</b>	815-DWECO140600	<b>722€</b>	815-DWECO150600	<b>592€</b>	815-DWECO5440600	<b>937€</b>	815-DWECO5450600	<b>1.350€</b>
Ø 650	815-DWECO130650	<b>1.188€</b>	815-DWECO140650	<b>782€</b>	815-DWECO150650	<b>640€</b>	815-DWECO5440650	<b>1.017€</b>	815-DWECO5450650	<b>1.461€</b>
Ø 700	815-DWECO130700	<b>1.280€</b>	815-DWECO140700	<b>842€</b>	815-DWECO150700	<b>689€</b>	815-DWECO5440700	<b>1.092€</b>	815-DWECO5450700	<b>1.573€</b>
Ø 750	815-DWECO130750	<b>1.358€</b>	815-DWECO140750	<b>889€</b>	815-DWECO150750	<b>730€</b>	815-DWECO5440750	<b>1.158€</b>	815-DWECO5450750	<b>1.668€</b>
Ø 800	815-DWECO130800	<b>1.520€</b>	815-DWECO140800	<b>997€</b>	815-DWECO150800	<b>819€</b>	815-DWECO5440800	<b>1.299€</b>	815-DWECO5450800	<b>1.867€</b>



Codo 15°



Codo 30°



Codo 45°



Codo 60°



Codo 90°

Ø 130	815-DWECO160130	<b>168€</b>	815-DWECO170130	<b>168€</b>	815-DWECO180130	<b>168€</b>	815-DWECO840130	<b>203€</b>	815-DWECO600130	<b>243€</b>
Ø 150	815-DWECO160150	<b>187€</b>	815-DWECO170150	<b>187€</b>	815-DWECO180150	<b>187€</b>	815-DWECO840150	<b>228€</b>	815-DWECO600150	<b>271€</b>
Ø 180	815-DWECO160180	<b>226€</b>	815-DWECO170180	<b>226€</b>	815-DWECO180180	<b>226€</b>	815-DWECO840180	<b>271€</b>	815-DWECO600180	<b>318€</b>
Ø 200	815-DWECO160200	<b>230€</b>	815-DWECO170200	<b>230€</b>	815-DWECO180200	<b>230€</b>	815-DWECO840200	<b>278€</b>	815-DWECO600200	<b>333€</b>
Ø 250	815-DWECO160250	<b>284€</b>	815-DWECO170250	<b>284€</b>	815-DWECO180250	<b>284€</b>	815-DWECO840250	<b>351€</b>	815-DWECO600250	<b>419€</b>
Ø 300	815-DWECO160300	<b>327€</b>	815-DWECO170300	<b>327€</b>	815-DWECO180300	<b>327€</b>	815-DWECO840300	<b>418€</b>	815-DWECO600300	<b>510€</b>
Ø 350	815-DWECO160350	<b>422€</b>	815-DWECO170350	<b>422€</b>	815-DWECO180350	<b>422€</b>	815-DWECO840350	<b>517€</b>	815-DWECO600350	<b>609€</b>
Ø 400	815-DWECO160400	<b>572€</b>	815-DWECO170400	<b>572€</b>	815-DWECO180400	<b>572€</b>	-	-	-	-
Ø 450	815-DWECO160450	<b>858€</b>	815-DWECO170450	<b>858€</b>	815-DWECO180450	<b>858€</b>	-	-	-	-
Ø 500	815-DWECO160500	<b>997€</b>	815-DWECO170500	<b>997€</b>	815-DWECO180500	<b>997€</b>	-	-	-	-
Ø 550	815-DWECO160550	<b>1.373€</b>	815-DWECO170550	<b>1.373€</b>	815-DWECO180550	<b>1.373€</b>	-	-	-	-
Ø 600	815-DWECO160600	<b>1.676€</b>	815-DWECO170600	<b>1.676€</b>	815-DWECO180600	<b>1.676€</b>	-	-	-	-
Ø 650	815-DWECO160650	<b>1.818€</b>	815-DWECO170650	<b>1.818€</b>	815-DWECO180650	<b>1.818€</b>	-	-	-	-
Ø 700	815-DWECO160700	<b>1.958€</b>	815-DWECO170700	<b>1.958€</b>	815-DWECO180700	<b>1.958€</b>	-	-	-	-
Ø 750	815-DWECO160750	<b>2.072€</b>	815-DWECO170750	<b>2.072€</b>	815-DWECO180750	<b>2.072€</b>	-	-	-	-
Ø 800	815-DWECO160800	<b>2.323€</b>	815-DWECO170800	<b>2.323€</b>	815-DWECO180800	<b>2.323€</b>	-	-	-	-



## Sistema SV - EI 60



Te 90°



Te 135°



Colector de hollín aislado



Colector de hollín con  
desagüe aislado



Codo 90°  
con inspección

Ø 130	815-DWECO3170130	<b>354€</b>	815-DWECO120130	<b>495€</b>	815-DWECO20330130	<b>129€</b>	815-DWECO14600130	<b>154€</b>	815-DWECO190130	<b>506€</b>
Ø 150	815-DWECO3170150	<b>394€</b>	815-DWECO120150	<b>555€</b>	815-DWECO20330150	<b>127€</b>	815-DWECO14600150	<b>154€</b>	815-DWECO190150	<b>536€</b>
Ø 180	815-DWECO3170180	<b>478€</b>	815-DWECO120180	<b>662€</b>	815-DWECO20330180	<b>149€</b>	815-DWECO14600180	<b>168€</b>	815-DWECO190180	<b>585€</b>
Ø 200	815-DWECO3170200	<b>505€</b>	815-DWECO120200	<b>688€</b>	815-DWECO20330200	<b>158€</b>	815-DWECO14600200	<b>174€</b>	815-DWECO190200	<b>576€</b>
Ø 250	815-DWECO3170250	<b>640€</b>	815-DWECO120250	<b>874€</b>	815-DWECO20330250	<b>173€</b>	815-DWECO14600250	<b>202€</b>	815-DWECO190250	<b>635€</b>
Ø 300	815-DWECO3170300	<b>779€</b>	815-DWECO120300	<b>1.063€</b>	815-DWECO20330300	<b>192€</b>	815-DWECO14600300	<b>295€</b>	815-DWECO190300	<b>688€</b>
Ø 350	815-DWECO3170350	<b>923€</b>	815-DWECO120350	<b>1.259€</b>	815-DWECO20330350	<b>201€</b>	815-DWECO14600350	<b>321€</b>	815-DWECO190350	<b>789€</b>
Ø 400	815-DWECO3170400	<b>1.250€</b>	815-DWECO120400	<b>1.714€</b>	815-DWECO20330400	<b>245€</b>	815-DWECO14600400	<b>351€</b>	-	-
Ø 450	815-DWECO3170450	<b>1.473€</b>	815-DWECO120450	<b>2.097€</b>	815-DWECO20330450	<b>279€</b>	815-DWECO14600450	<b>426€</b>	-	-
Ø 500	815-DWECO3170500	<b>1.804€</b>	815-DWECO120500	<b>2.513€</b>	815-DWECO20330500	<b>434€</b>	815-DWECO14600500	<b>542€</b>	-	-
Ø 550	815-DWECO3170550	<b>1.927€</b>	815-DWECO120550	<b>2.765€</b>	815-DWECO20330550	<b>526€</b>	815-DWECO14600550	<b>640€</b>	-	-
Ø 600	815-DWECO3170600	<b>2.444€</b>	815-DWECO120600	<b>2.991€</b>	815-DWECO20330600	<b>540€</b>	815-DWECO14600600	<b>686€</b>	-	-
Ø 650	815-DWECO3170650	<b>2.648€</b>	815-DWECO120650	<b>3.238€</b>	815-DWECO20330650	<b>547€</b>	815-DWECO14600650	<b>723€</b>	-	-
Ø 700	815-DWECO3170700	<b>2.852€</b>	815-DWECO120700	<b>3.486€</b>	815-DWECO20330700	<b>559€</b>	815-DWECO14600700	<b>743€</b>	-	-
Ø 750	815-DWECO3170750	<b>3.024€</b>	815-DWECO120750	<b>3.694€</b>	815-DWECO20330750	<b>592€</b>	815-DWECO14600750	<b>753€</b>	-	-
Ø 800	815-DWECO3170800	<b>3.387€</b>	815-DWECO120800	<b>4.139€</b>	815-DWECO20330800	<b>663€</b>	815-DWECO14600800	<b>844€</b>	-	-



Módulo de inspección  
con tapa 200 Pa (P1)



Terminal salida libre



Terminal salida cónica



Terminal anti-lluvia



Terminal anti-viento

Ø 130	815-DWECO5490130	<b>330€</b>	815-DWECO320130	<b>102€</b>	815-DWECO32C0130	<b>119€</b>	815-DWECO5260130	<b>144€</b>	815-DWECO5270130	<b>204€</b>
Ø 150	815-DWECO5490150	<b>341€</b>	815-DWECO320150	<b>116€</b>	815-DWECO32C0150	<b>131€</b>	815-DWECO5260150	<b>162€</b>	815-DWECO5270150	<b>229€</b>
Ø 180	815-DWECO5490180	<b>360€</b>	815-DWECO320180	<b>139€</b>	815-DWECO32C0180	<b>157€</b>	815-DWECO5260180	<b>189€</b>	815-DWECO5270180	<b>272€</b>
Ø 200	815-DWECO5490200	<b>378€</b>	815-DWECO320200	<b>144€</b>	815-DWECO32C0200	<b>168€</b>	815-DWECO5260200	<b>197€</b>	815-DWECO5270200	<b>284€</b>
Ø 250	815-DWECO5490250	<b>401€</b>	815-DWECO320250	<b>182€</b>	815-DWECO32C0250	<b>207€</b>	815-DWECO5260250	<b>249€</b>	815-DWECO5270250	<b>360€</b>
Ø 300	815-DWECO5490300	<b>435€</b>	815-DWECO320300	<b>220€</b>	815-DWECO32C0300	<b>250€</b>	815-DWECO5260300	<b>306€</b>	815-DWECO5270300	<b>438€</b>
Ø 350	815-DWECO5490350	<b>467€</b>	815-DWECO320350	<b>256€</b>	815-DWECO32C0350	<b>296€</b>	815-DWECO5260350	<b>360€</b>	815-DWECO5270350	<b>477€</b>
Ø 400	815-DWECO5490400	<b>664€</b>	815-DWECO320400	<b>351€</b>	815-DWECO32C0400	<b>404€</b>	815-DWECO5260400	<b>488€</b>	815-DWECO5270400	<b>583€</b>
Ø 450	815-DWECO5490450	<b>722€</b>	815-DWECO320450	<b>394€</b>	815-DWECO32C0450	<b>458€</b>	-	-	-	-
Ø 500	815-DWECO5490500	<b>764€</b>	815-DWECO320500	<b>450€</b>	815-DWECO32C0500	<b>516€</b>	-	-	-	-
Ø 550	815-DWECO5490550	<b>809€</b>	815-DWECO320550	<b>462€</b>	815-DWECO32C0550	<b>534€</b>	-	-	-	-
Ø 600	815-DWECO5490600	<b>856€</b>	815-DWECO320600	<b>494€</b>	815-DWECO32C0600	<b>567€</b>	-	-	-	-
Ø 650	815-DWECO5490650	<b>961€</b>	815-DWECO320650	<b>536€</b>	815-DWECO32C0650	<b>612€</b>	-	-	-	-
Ø 700	815-DWECO5490700	<b>1034€</b>	815-DWECO320700	<b>576€</b>	815-DWECO32C0700	<b>663€</b>	-	-	-	-
Ø 750	815-DWECO5490750	<b>1081€</b>	815-DWECO320750	<b>609€</b>	815-DWECO32C0750	<b>701€</b>	-	-	-	-
Ø 800	815-DWECO5490800	<b>1132€</b>	815-DWECO320800	<b>684€</b>	815-DWECO32C0800	<b>786€</b>	-	-	-	-



Terminal horizontal con rejilla



Terminal Jet



Adaptador simple a doble



Adaptador doble a simple



Soporte de carga regulable L = 220 mm

Ø 130	815-DWECO5320130	<b>140€</b>	815-DWECO340130	<b>773€</b>	815-DWECO370130	<b>65€</b>	815-DWECO37A0130	<b>65€</b>	815-DWECO3790130	<b>284€</b>
Ø 150	815-DWECO5320150	<b>143€</b>	815-DWECO340150	<b>965€</b>	815-DWECO370150	<b>74€</b>	815-DWECO37A0150	<b>74€</b>	815-DWECO3790150	<b>318€</b>
Ø 180	815-DWECO5320180	<b>168€</b>	815-DWECO340180	<b>1.065€</b>	815-DWECO370180	<b>80€</b>	815-DWECO37A0180	<b>80€</b>	815-DWECO3790180	<b>380€</b>
Ø 200	815-DWECO5320200	<b>182€</b>	815-DWECO340200	<b>1.089€</b>	815-DWECO370200	<b>83€</b>	815-DWECO37A0200	<b>83€</b>	815-DWECO3790200	<b>393€</b>
Ø 250	815-DWECO5320250	<b>226€</b>	815-DWECO340250	<b>1.313€</b>	815-DWECO370250	<b>88€</b>	815-DWECO37A0250	<b>88€</b>	815-DWECO3790250	<b>498€</b>
Ø 300	815-DWECO5320300	<b>273€</b>	815-DWECO340300	<b>1.739€</b>	815-DWECO370300	<b>89€</b>	815-DWECO37A0300	<b>89€</b>	815-DWECO3790300	<b>608€</b>
Ø 350	815-DWECO5320350	<b>348€</b>	815-DWECO340350	<b>1.866€</b>	815-DWECO370350	<b>98€</b>	815-DWECO37A0350	<b>98€</b>	815-DWECO3790350	<b>722€</b>
Ø 400	815-DWECO5320400	<b>418€</b>	815-DWECO340400	<b>2.098€</b>	815-DWECO370400	<b>131€</b>	815-DWECO37A0400	<b>131€</b>	815-DWECO3790400	<b>980€</b>
Ø 450	815-DWECO5320450	<b>646€</b>	815-DWECO340450	<b>2.609€</b>	815-DWECO370450	<b>175€</b>	815-DWECO37A0450	<b>175€</b>	815-DWECO3790450	<b>1.109€</b>
Ø 500	815-DWECO5320500	<b>698€</b>	815-DWECO340500	<b>2.799€</b>	815-DWECO370500	<b>226€</b>	815-DWECO37A0500	<b>226€</b>	815-DWECO3790500	<b>1.253€</b>
Ø 550	815-DWECO5320550	<b>977€</b>	815-DWECO340550	<b>3.398€</b>	815-DWECO370550	<b>278€</b>	815-DWECO37A0550	<b>278€</b>	815-DWECO3790550	<b>1.413€</b>
Ø 600	815-DWECO5320600	<b>1.117€</b>	815-DWECO340600	<b>3.686€</b>	815-DWECO370600	<b>309€</b>	815-DWECO37A0600	<b>309€</b>	815-DWECO3790600	<b>1.624€</b>
Ø 650	815-DWECO5320650	<b>1.054€</b>	815-DWECO340650	<b>3.988€</b>	815-DWECO370650	<b>336€</b>	815-DWECO37A0650	<b>336€</b>	815-DWECO3790650	<b>1.757€</b>
Ø 700	815-DWECO5320700	<b>1.163€</b>	815-DWECO340700	<b>4.292€</b>	815-DWECO370700	<b>363€</b>	815-DWECO37A0700	<b>363€</b>	815-DWECO3790700	<b>1.895€</b>
Ø 750	815-DWECO5320750	<b>1.232€</b>	815-DWECO340750	<b>4.545€</b>	815-DWECO370750	<b>384€</b>	815-DWECO37A0750	<b>384€</b>	815-DWECO3790750	<b>2.006€</b>
Ø 800	815-DWECO5320800	<b>1.380€</b>	815-DWECO340800	<b>5.091€</b>	815-DWECO370800	<b>431€</b>	815-DWECO37A0800	<b>431€</b>	815-DWECO3790800	<b>2.246€</b>



Pasamuros EI 60



Abrazadera de unión 2.0



Abrazadera para amarre por tornillo



Abrazadera fijación pared regulable 50 - 80 mm



Abrazadera fijación pared fija

Ø 130	815-DWECO43300130	<b>620€</b>	DW509890130	<b>17,85€</b>	DW5010630130	<b>46,02€</b>	DW505560130	<b>47,47€</b>	-	-
Ø 150	815-DWECO43300150	<b>654€</b>	DW509890150	<b>23,83€</b>	DW5010630150	<b>46,02€</b>	DW505560150	<b>55€</b>	-	-
Ø 180	815-DWECO43300180	<b>710€</b>	DW509890180	<b>26,79€</b>	DW5010630180	<b>52€</b>	DW505560180	<b>58€</b>	-	-
Ø 200	815-DWECO43300200	<b>759€</b>	DW509890200	<b>28,28€</b>	DW5010630200	<b>59€</b>	DW505560200	<b>58€</b>	-	-
Ø 250	815-DWECO43300250	<b>857€</b>	DW509890250	<b>31,25€</b>	DW5010630250	<b>68€</b>	DW505560250	<b>61€</b>	-	-
Ø 300	815-DWECO43300300	<b>952€</b>	DW509890300	<b>38,82€</b>	DW5010630300	<b>78€</b>	DW505560300	<b>81€</b>	-	-
Ø 350	815-DWECO43300350	<b>1.069€</b>	DW509890350	<b>44,58€</b>	DW5010630350	<b>88€</b>	DW505560350	<b>89€</b>	-	-
Ø 400	815-DWECO43300400	<b>1.199€</b>	DW509890400	<b>48,91€</b>	DW5010630400	<b>97€</b>	-	-	DW50556F0400	<b>113€</b>
Ø 450	815-DWECO43300450	<b>1.352€</b>	DW509890450	<b>52€</b>	DW5010630450	<b>105€</b>	-	-	DW50556F0450	<b>142€</b>
Ø 500	815-DWECO43300500	<b>1.485€</b>	DW509890500	<b>60€</b>	DW5010630500	<b>117€</b>	-	-	DW50556F0500	<b>170€</b>
Ø 550	815-DWECO43300550	<b>1.599€</b>	DW509890550	<b>67€</b>	DW5010630550	<b>127€</b>	-	-	DW50556F0550	<b>185€</b>
Ø 600	815-DWECO43300600	<b>1.723€</b>	DW509890600	<b>78€</b>	DW5010630600	<b>139€</b>	-	-	DW50556F0600	<b>242€</b>
Ø 650	815-DWECO43300650	<b>1.847€</b>	DW509890650	<b>91€</b>	DW5010630650	<b>153€</b>	-	-	DW50556F0650	<b>294€</b>
Ø 700	815-DWECO43300700	<b>1.971€</b>	DW509890700	<b>102€</b>	DW5010630700	<b>164€</b>	-	-	DW50556F0700	<b>328€</b>
Ø 750	815-DWECO43300750	<b>2.115€</b>	DW509890750	<b>110€</b>	DW5010630750	<b>173€</b>	-	-	DW50556F0750	<b>347€</b>
Ø 800	815-DWECO43300800	<b>2.229€</b>	DW509890800	<b>117€</b>	DW5010630800	<b>184€</b>	-	-	DW50556F0800	<b>370€</b>



## Sistema SV - EI 60



Base de abrazadera distanciadora\*



Alas distanciadoras A\*



Alas distanciadoras B\*



Alas distanciadoras C\*



Alas distanciadoras D\*

Ø 130	DW5014620130	<b>71€</b>					
Ø 150	DW5014620150	<b>91€</b>					
Ø 180	DW5014620180	<b>113€</b>					
Ø 200	DW5014620200	<b>126€</b>					
Ø 250	DW5014620250	<b>170€</b>					
Ø 300	DW5014620300	<b>220€</b>					
Ø 350	DW5014620350	<b>273€</b>					
Ø 400	DW5014620400	<b>300€</b>					
Ø 450	DW5014620450	<b>334€</b>	665-ZUWA1462A	<b>43,14€</b>	665-ZUWA1462B	<b>59 €</b>	
Ø 500	DW5014620500	<b>377€</b>			665-ZUWA1462C	<b>75 €</b>	
Ø 550	DW5014620550	<b>406€</b>				665-ZUWA1462D	<b>95 €</b>
Ø 600	DW5014620600	<b>523€</b>					
Ø 650	DW5014620650	<b>537€</b>					
Ø 700	DW5014620700	<b>719€</b>					
Ø 750	DW5014620750	<b>766€</b>					
Ø 800	DW5014620800	<b>811€</b>					



\*Consultar página 215 para ver distancias de separación.



Abrazadera de soporte



Abrazadera forjado inox



Soporte de techo



Abrazadera vientos



Abrazadera con doble pértiga telescópica

Ø 130	DW508580130	<b>149€</b>	DW50620130	<b>46,02€</b>	DW509360130	<b>59€</b>	DW50420130	<b>25,32€</b>	DW501910130	<b>164€</b>
Ø 150	DW508580150	<b>170€</b>	DW50620150	<b>46,02€</b>	DW509360150	<b>67€</b>	DW50420150	<b>26,79€</b>	DW501910150	<b>179€</b>
Ø 180	DW508580180	<b>184€</b>	DW50620180	<b>53€</b>	DW509360180	<b>77€</b>	DW50420180	<b>29,76€</b>	DW501910180	<b>213€</b>
Ø 200	DW508580200	<b>185€</b>	DW50620200	<b>53€</b>	DW509360200	<b>78€</b>	DW50420200	<b>31,25€</b>	DW501910200	<b>213€</b>
Ø 250	DW508580250	<b>203€</b>	DW50620250	<b>60€</b>	DW509360250	<b>86€</b>	DW50420250	<b>34,25€</b>	DW501910250	<b>228€</b>
Ø 300	DW508580300	<b>247€</b>	DW50620300	<b>68€</b>	DW509360300	<b>95€</b>	DW50420300	<b>37,4€</b>	DW501910300	<b>249€</b>
Ø 350	DW508580350	<b>294€</b>	-	-	DW509360350	<b>132€</b>	DW50420350	<b>50€</b>	DW501910350	<b>348€</b>
Ø 400	DW508580400	<b>324€</b>	-	-	DW509360400	<b>171€</b>	DW50420400	<b>68€</b>	DW501910400	<b>454€</b>
Ø 450	DW508580450	<b>367€</b>	-	-	DW509360450	<b>220€</b>	DW50420450	<b>89€</b>	DW501910450	<b>592€</b>
Ø 500	DW508580500	<b>416€</b>	-	-	DW509360500	<b>242€</b>	DW50420500	<b>97€</b>	DW501910500	<b>640€</b>
Ø 550	DW508580550	<b>450€</b>	-	-	DW509360550	<b>262€</b>	DW50420550	<b>105€</b>	DW501910550	<b>701€</b>
Ø 600	DW508580600	<b>583€</b>	-	-	DW509360600	<b>301€</b>	DW50420600	<b>139€</b>	DW501910600	<b>797€</b>
Ø 650	DW508580650	<b>714€</b>	-	-	DW509360650	<b>336€</b>	DW50420650	<b>170€</b>	DW501910650	<b>893€</b>
Ø 700	DW508580700	<b>796€</b>	-	-	DW509360700	<b>385€</b>	DW50420700	<b>186€</b>	DW501910700	<b>1.031€</b>
Ø 750	DW508580750	<b>850€</b>	-	-	DW509360750	<b>412€</b>	DW50420750	<b>200€</b>	DW501910750	<b>1.097€</b>
Ø 800	DW508580800	<b>900€</b>	-	-	DW509360800	<b>434€</b>	DW50420800	<b>212€</b>	DW501910800	<b>1.159€</b>



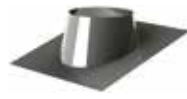
\*Necesario instalar collarín junto con el cubreaguas



Cubreaguas plano inox



Cubreaguas plomo  
0°- 5°



Cubreaguas plomo  
5°- 25°



Cubreaguas plomo  
25°- 45°



Cubreaguas  
5°-25° aluminio

Ø 130	DW5011280130	<b>175€</b>	DW509370130	<b>246€</b>	DW509380130	<b>246€</b>	DW509390130	<b>363€</b>	DW50938AL0130	<b>239€</b>
Ø 150	DW5011280150	<b>193€</b>	DW509370150	<b>269€</b>	DW509380150	<b>269€</b>	DW509390150	<b>367€</b>	DW50938AL0150	<b>258€</b>
Ø 180	DW5011280180	<b>208€</b>	DW509370180	<b>289€</b>	DW509380180	<b>289€</b>	DW509390180	<b>378€</b>	DW50938AL0180	<b>258€</b>
Ø 200	DW5011280200	<b>213€</b>	DW509370200	<b>296€</b>	DW509380200	<b>296€</b>	DW509390200	<b>382€</b>	DW50938AL0200	<b>290€</b>
Ø 250	DW5011280250	<b>238€</b>	DW509370250	<b>330€</b>	DW509380250	<b>330€</b>	DW509390250	<b>394€</b>	DW50938AL0250	<b>321€</b>
Ø 300	DW5011280300	<b>262€</b>	DW509370300	<b>362€</b>	DW509380300	<b>362€</b>	DW509390300	<b>416€</b>	DW50938AL0300	<b>357€</b>
Ø 350	DW5011280350	<b>280€</b>	DW509370350	<b>392€</b>	DW509380350	<b>392€</b>	DW509390350	<b>495€</b>	DW50938AL0350	<b>399€</b>
Ø 400	DW5011280400	<b>322€</b>	DW509370400	<b>447€</b>	DW509380400	<b>447€</b>	DW509390400	<b>566€</b>	DW50938AL0400	<b>447€</b>
Ø 450	DW5011280450	<b>356€</b>	DW509370450	<b>493€</b>	DW509380450	<b>493€</b>	DW509390450	<b>632€</b>	DW50938AL0450	<b>480€</b>
Ø 500	DW5011280500	<b>400€</b>	DW509370500	<b>554€</b>	DW509380500	<b>554€</b>	DW509390500	<b>709€</b>	DW50938AL0500	<b>524€</b>
Ø 550	DW5011280550	<b>450€</b>	DW509370550	<b>626€</b>	DW509380550	<b>626€</b>	DW509390550	<b>795€</b>	DW50938AL0550	<b>566€</b>
Ø 600	DW5011280600	<b>504€</b>	DW509370600	<b>698€</b>	DW509380600	<b>698€</b>	DW509390600	<b>889€</b>	DW50938AL0600	<b>621€</b>
Ø 650	DW5011280650	<b>537€</b>	DW509370650	<b>746€</b>	DW509380650	<b>746€</b>	DW509390650	<b>947€</b>	DW50938AL0650	<b>674€</b>
Ø 700	DW5011280700	<b>562€</b>	DW509370700	<b>778€</b>	DW509380700	<b>778€</b>	DW509390700	<b>989€</b>	DW50938AL0700	<b>805€</b>
Ø 750	DW5011280750	<b>597€</b>	DW509370750	<b>825€</b>	DW509380750	<b>825€</b>	DW509390750	<b>1.052€</b>	DW50938AL0750	<b>928€</b>
Ø 800	DW5011280800	<b>630€</b>	DW509370800	<b>874€</b>	DW509380800	<b>874€</b>	DW509390800	<b>1.113€</b>	DW50938AL0800	<b>1.007€</b>



\*Necesario instalar collarín junto con el cubreaguas



Cubreaguas  
25° - 45° aluminio



Collarín antitormenta



\*Precio unidad. u/c= unidad caja

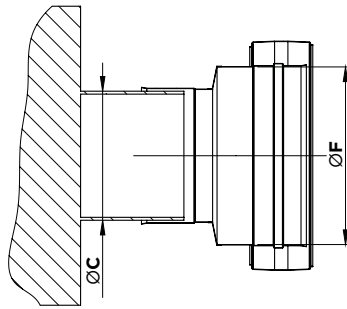


Junta de estanqueidad  
(T<200°C)  
u/c

Ø 130	DW50939AL0130	<b>264€</b>	DW503070130	<b>47,47€</b>	25	DW25260130	<b>4,47€*</b>
Ø 150	DW50939AL0150	<b>279€</b>	DW503070150	<b>53€</b>	25	DW25260150	<b>4,47€*</b>
Ø 180	DW50939AL0180	<b>304€</b>	DW503070180	<b>65€</b>	25	DW25260180	<b>5,97€*</b>
Ø 200	DW50939AL0200	<b>304€</b>	DW503070200	<b>65€</b>	25	DW25260200	<b>7,46€*</b>
Ø 250	DW50939AL0250	<b>354€</b>	DW503070250	<b>71€</b>		DW25260250	<b>10,42€</b>
Ø 300	DW50939AL0300	<b>396€</b>	DW503070300	<b>77€</b>		DW25260300	<b>13,41€</b>
Ø 350	DW50939AL0350	<b>450€</b>	DW503070350	<b>105€</b>		DW25260350	<b>16,38€</b>
Ø 400	DW50939AL0400	<b>502€</b>	DW503070400	<b>139€</b>		DW25260400	<b>17,85€</b>
Ø 450	DW50939AL0450	<b>555€</b>	DW503070450	<b>182€</b>		DW25260450	<b>19,36€</b>
Ø 500	DW50939AL0500	<b>605€</b>	DW503070500	<b>193€</b>		DW25260500	<b>22,33€</b>
Ø 550	DW50939AL0550	<b>668€</b>	DW503070550	<b>214€</b>		DW25260550	<b>25,32€</b>
Ø 600	DW50939AL0600	<b>769€</b>	DW503070600	<b>245€</b>		DW25260600	<b>28,28€</b>
Ø 650	DW50939AL0650	<b>859€</b>	DW503070650	<b>271€</b>		DW25260650	<b>32,74€</b>
Ø 700	DW50939AL0700	<b>1.027€</b>	DW503070700	<b>314€</b>		DW25260700	<b>37,40€</b>
Ø 750	DW50939AL0750	<b>1.163€</b>	DW503070750	<b>334€</b>		DW25260750	<b>41,71€</b>
Ø 800	DW50939AL0800	<b>1.234€</b>	DW503070800	<b>354€</b>		DW25260800	<b>44,58€</b>



ADAPTADOR HEMBRA

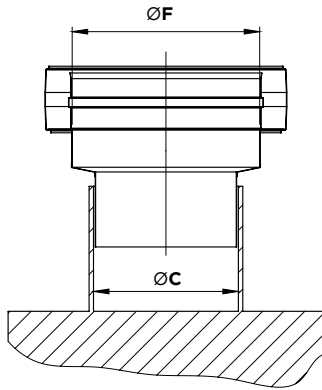


CÓDIGO	ØC	ØF CHIMENEA	€
815-DWECO37H00800130	78 a 82	130	91€
815-DWECO37H01000130	98 a 102	130	91€
815-DWECO37H01000150	98 a 102	150	102€
815-DWECO37H01100130	108 a 112	130	91€
815-DWECO37H01100150	108 a 112	150	102€
815-DWECO37H01200130	118 a 122	130	91€
815-DWECO37H01200150	118 a 122	150	102€
815-DWECO37H01250130	123 a 127	130	65€
815-DWECO37H01250150	123 a 127	150	102€
815-DWECO37H01300130	128 a 132	130	65€
815-DWECO37H01300150	128 a 132	150	108€
815-DWECO37H01300180	128 a 132	180	128€
815-DWECO37H01350130	133 a 137	130	65€
815-DWECO37H01350150	133 a 137	150	108€
815-DWECO37H01350180	133 a 137	180	128€
815-DWECO37H01400130	138 a 142	130	102€
815-DWECO37H01400150	138 a 142	150	74€
815-DWECO37H01400180	138 a 142	180	129€
815-DWECO37H01500130	148 a 152	130	102€
815-DWECO37H01500150	148 a 152	150	74€
815-DWECO37H01500180	148 a 152	180	129€
815-DWECO37H01500200	148 a 152	200	147€
815-DWECO37H01600130	158 a 162	130	119€
815-DWECO37H01600150	158 a 162	150	74€
815-DWECO37H01600180	158 a 162	180	129€
815-DWECO37H01600200	158 a 162	200	147€
815-DWECO37H01750130	173 a 177	130	119€
815-DWECO37H01750150	173 a 177	150	121€
815-DWECO37H01750180	173 a 177	180	87€
815-DWECO37H01750200	173 a 177	200	147€
815-DWECO37H01800130	178 a 182	130	119€
815-DWECO37H01800150	178 a 182	150	121€
815-DWECO37H01800180	178 a 182	180	87€
815-DWECO37H01800200	178 a 182	200	151€
815-DWECO37H01800250	178 a 182	250	168€
815-DWECO37H02000150	198 a 202	150	129€
815-DWECO37H02000180	198 a 202	180	142€
815-DWECO37H02000200	198 a 202	200	97€
815-DWECO37H02000250	198 a 202	250	169€
815-DWECO37H02000300	198 a 202	300	226€
815-DWECO37H02250180	223 a 227	180	146€
815-DWECO37H02250200	223 a 227	200	154€
815-DWECO37H02250250	223 a 227	250	169€
815-DWECO37H02250300	223 a 227	300	229€
815-DWECO37H02500180	248 a 252	180	146€
815-DWECO37H02500200	248 a 252	200	154€

CÓDIGO	ØC	ØF CHIMENEA	€
815-DWECO37H02500250	248 a 252	250	116€
815-DWECO37H02500300	248 a 252	300	229€
815-DWECO37H02500350	248 a 252	350	275€
815-DWECO37H03000250	298 a 302	250	203€
815-DWECO37H03000300	298 a 302	300	146€
815-DWECO37H03000350	298 a 302	350	277€
815-DWECO37H03000400	298 a 302	400	327€
815-DWECO37H03500250	348 a 352	250	223€
815-DWECO37H03500300	348 a 352	300	251€
815-DWECO37H03500350	348 a 352	350	184€
815-DWECO37H03500400	348 a 352	400	333€
815-DWECO37H03500450	348 a 352	450	376€
815-DWECO37H04000300	398 a 402	300	273€
815-DWECO37H04000350	398 a 402	350	306€
815-DWECO37H04000400	398 a 402	400	229€
815-DWECO37H04000450	398 a 402	450	377€
815-DWECO37H04000500	398 a 402	500	404€
815-DWECO37H04500350	448 a 452	350	382€
815-DWECO37H04500400	448 a 452	400	401€
815-DWECO37H04500450	448 a 452	450	246€
815-DWECO37H04500500	448 a 452	500	409€
815-DWECO37H04500550	448 a 452	550	548€
815-DWECO37H05000400	498 a 502	400	406€
815-DWECO37H05000450	498 a 502	450	382€
815-DWECO37H05000500	498 a 502	500	270€
815-DWECO37H05000550	498 a 502	550	549€
815-DWECO37H05000600	498 a 502	600	555€
815-DWECO37H05500450	548 a 552	450	484€
815-DWECO37H05500500	548 a 552	500	516€
815-DWECO37H05500550	548 a 552	550	335€
815-DWECO37H05500600	548 a 552	600	559€
815-DWECO37H05500650	548 a 552	650	602€
815-DWECO37H06000500	598 a 602	500	524€
815-DWECO37H06000550	598 a 602	550	565€
815-DWECO37H06000600	598 a 602	600	346€
815-DWECO37H06000650	598 a 602	650	605€
815-DWECO37H06000700	598 a 602	700	648€
815-DWECO37H06500700	648 a 652	700	649€
815-DWECO37H06500750	648 a 652	750	694€
815-DWECO37H06650750	748 a 752	750	432€
815-DWECO37H06700800	798 a 802	800	461€
815-DWECO37H07000750	698 a 702	750	697€
815-DWECO37H07000800	698 a 702	800	746€
815-DWECO37H07500800	748 a 752	800	748€
815-DWECO37H08150700	698 a 702	700	404€



## ADAPTADOR MACHO

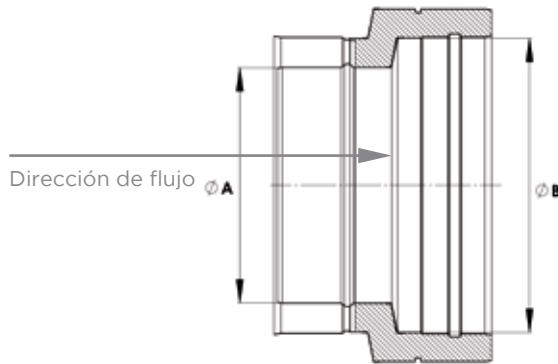


CÓDIGO	ØC	ØF CHIMENEA	€
815-DWECO37M00800130	78 a 82	130	91€
815-DWECO37M01000130	98 a 102	130	91€
815-DWECO37M01000150	98 a 102	150	102€
815-DWECO37M01100130	108 a 112	130	91€
815-DWECO37M01100150	108 a 112	150	102€
815-DWECO37M01200130	118 a 122	130	91€
815-DWECO37M01200150	118 a 122	150	102€
815-DWECO37M01250130	123 a 127	130	65€
815-DWECO37M01250150	123 a 127	150	102€
815-DWECO37M01300130	128 a 132	130	65€
815-DWECO37M01300150	128 a 132	150	108€
815-DWECO37M01300180	128 a 132	180	128€
815-DWECO37M01350130	133 a 137	130	65€
815-DWECO37M01350150	133 a 137	150	108€
815-DWECO37M01350180	133 a 137	180	128€
815-DWECO37M01400130	138 a 142	130	102€
815-DWECO37M01400150	138 a 142	150	74€
815-DWECO37M01400180	138 a 142	180	129€
815-DWECO37M01500130	148 a 152	130	102€
815-DWECO37M01500150	148 a 152	150	74€
815-DWECO37M01500180	148 a 152	180	129€
815-DWECO37M01500200	148 a 152	200	147€
815-DWECO37M01600130	158 a 162	130	119€
815-DWECO37M01600150	158 a 162	150	74€
815-DWECO37M01600180	158 a 162	180	129€
815-DWECO37M01600200	158 a 162	200	147€
815-DWECO37M01750130	173 a 177	130	119€
815-DWECO37M01750150	173 a 177	150	121€
815-DWECO37M01750180	173 a 177	180	87€
815-DWECO37M01750200	173 a 177	200	147€
815-DWECO37M01800130	178 a 182	130	119€
815-DWECO37M01800150	178 a 182	150	121€
815-DWECO37M01800180	178 a 182	180	87€
815-DWECO37M01800200	178 a 182	200	151€
815-DWECO37M01800250	178 a 182	250	168€
815-DWECO37M02000150	198 a 202	150	129€
815-DWECO37M02000180	198 a 202	180	142€
815-DWECO37M02000200	198 a 202	200	97€
815-DWECO37M02000250	198 a 202	250	169€
815-DWECO37M02000300	198 a 202	300	226€
815-DWECO37M02250180	223 a 227	180	146€
815-DWECO37M02250200	223 a 227	200	154€
815-DWECO37M02250250	223 a 227	250	169€
815-DWECO37M02250300	223 a 227	300	229€
815-DWECO37M02500180	248 a 252	180	146€
815-DWECO37M02500200	248 a 252	200	154€

CÓDIGO	ØC	ØF CHIMENEA	€
815-DWECO37M02500250	248 a 252	250	116€
815-DWECO37M02500300	248 a 252	300	229€
815-DWECO37M02500350	248 a 252	350	275€
815-DWECO37M03000250	298 a 302	250	203€
815-DWECO37M03000300	298 a 302	300	146€
815-DWECO37M03000350	298 a 302	350	277€
815-DWECO37M03000400	298 a 302	400	327€
815-DWECO37M03500250	348 a 352	250	223€
815-DWECO37M03500300	348 a 352	300	251€
815-DWECO37M03500350	348 a 352	350	184€
815-DWECO37M03500400	348 a 352	400	333€
815-DWECO37M03500450	348 a 352	450	376€
815-DWECO37M04000300	398 a 402	300	273€
815-DWECO37M04000350	398 a 402	350	306€
815-DWECO37M04000400	398 a 402	400	229€
815-DWECO37M04000450	398 a 402	450	377€
815-DWECO37M04000500	398 a 402	500	404€
815-DWECO37M04500350	448 a 452	350	382€
815-DWECO37M04500400	448 a 452	400	401€
815-DWECO37M04500450	448 a 452	450	246€
815-DWECO37M04500500	448 a 452	500	409€
815-DWECO37M04500550	448 a 452	550	548€
815-DWECO37M05000400	498 a 502	400	406€
815-DWECO37M05000450	498 a 502	450	382€
815-DWECO37M05000500	498 a 502	500	270€
815-DWECO37M05000550	498 a 502	550	549€
815-DWECO37M05000600	498 a 502	600	555€
815-DWECO37M05500450	548 a 552	450	484€
815-DWECO37M05500500	548 a 552	500	516€
815-DWECO37M05500550	548 a 552	550	335€
815-DWECO37M05500600	548 a 552	600	559€
815-DWECO37M05500650	548 a 552	650	602€
815-DWECO37M06000500	598 a 602	500	524€
815-DWECO37M06000550	598 a 602	550	565€
815-DWECO37M06000600	598 a 602	600	346€
815-DWECO37M06000650	598 a 602	650	605€
815-DWECO37M06000700	598 a 602	700	648€
815-DWECO37M06500700	648 a 652	700	649€
815-DWECO37M06500750	648 a 652	750	694€
815-DWECO37M06550650	648 a 652	650	376€
815-DWECO37M06650750	748 a 752	750	432€
815-DWECO37M06700800	798 a 802	800	461€
815-DWECO37M07000750	698 a 702	750	697€
815-DWECO37M07000800	698 a 702	800	746€
815-DWECO37M07500800	748 a 752	800	748€
815-DWECO37M08150700	698 a 702	700	404€



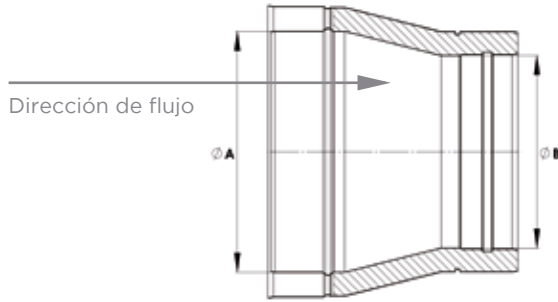
AMPLIACIONES



CÓDIGO	Ø A	Ø B	€
815-DWECO A01300150	130	150	146€
815-DWECO A01300180	130	180	193€
815-DWECO A01300200	130	200	250€
815-DWECO A01300250	130	250	330€
815-DWECO A01300300	130	300	392€
815-DWECO A01500180	150	180	175€
815-DWECO A01500200	150	200	243€
815-DWECO A01500250	150	250	314€
815-DWECO A01500300	150	300	378€
815-DWECO A01500350	150	350	467€
815-DWECO A01800200	180	200	220€
815-DWECO A01800250	180	250	301€
815-DWECO A01800300	180	300	363€
815-DWECO A01800350	180	350	452€
815-DWECO A01800400	180	400	572€
815-DWECO A02000250	200	250	273€
815-DWECO A02000300	200	300	346€
815-DWECO A02000350	200	350	431€
815-DWECO A02000400	200	400	551€
815-DWECO A02000450	200	450	785€
815-DWECO A02500300	250	300	314€
815-DWECO A02500350	250	350	414€
815-DWECO A02500400	250	400	526€
815-DWECO A02500450	250	450	752€
815-DWECO A02500500	250	500	886€
815-DWECO A03000350	300	350	376€
815-DWECO A03000400	300	400	506€
815-DWECO A03000450	300	450	720€
815-DWECO A03000500	300	500	852€
815-DWECO A03000550	300	550	939€
815-DWECO A03500400	350	400	460€
815-DWECO A03500450	350	450	691€
815-DWECO A03500500	350	500	819€
815-DWECO A03500550	350	550	902€

CÓDIGO	Ø A	Ø B	€
815-DWECO A03500600	350	600	1.147€
815-DWECO A04000450	400	450	627€
815-DWECO A04000500	400	500	782€
815-DWECO A04000550	400	550	866€
815-DWECO A04000600	400	600	1.100€
815-DWECO A04000650	400	650	1.435€
815-DWECO A04500500	450	500	710€
815-DWECO A04500550	450	550	827€
815-DWECO A04500600	450	600	1.058€
815-DWECO A04500650	450	650	1.375€
815-DWECO A04500700	450	700	1.508€
815-DWECO A05000550	500	550	752€
815-DWECO A05000600	500	600	1.010€
815-DWECO A05000650	500	650	1.320€
815-DWECO A05000700	500	700	1.447€
815-DWECO A05000750	500	750	1.595€
815-DWECO A05500600	550	600	916€
815-DWECO A05500650	550	650	1.262€
815-DWECO A05500700	550	700	1.388€
815-DWECO A05500750	550	750	1.533€
815-DWECO A05500800	550	800	1.787€
815-DWECO A06000650	600	650	1.148€
815-DWECO A06000700	600	700	1.326€
815-DWECO A06000750	600	750	1.467€
815-DWECO A06000800	600	800	1.718€
815-DWECO A06500700	650	700	1.206€
815-DWECO A06500750	650	750	1.404€
815-DWECO A06500800	650	800	1.646€
815-DWECO A07000750	700	750	1.278€
815-DWECO A07000800	700	800	1.573€
815-DWECO A07500800	750	800	1.432€

## REDUCCIONES



CÓDIGO	Ø A	Ø B	€
815-DWECOR01500130	150	130	146€
815-DWECOR01800130	180	130	193€
815-DWECOR01800150	180	150	175€
815-DWECOR02000130	200	130	250€
815-DWECOR02000150	200	150	243€
815-DWECOR02000180	200	180	220€
815-DWECOR02500130	250	130	330€
815-DWECOR02500150	250	150	314€
815-DWECOR02500180	250	180	301€
815-DWECOR02500200	250	200	273€
815-DWECOR03000130	300	130	392€
815-DWECOR03000150	300	150	378€
815-DWECOR03000180	300	180	363€
815-DWECOR03000200	300	200	346€
815-DWECOR03000250	300	250	314€
815-DWECOR03500150	350	150	467€
815-DWECOR03500180	350	180	452€
815-DWECOR03500200	350	200	431€
815-DWECOR03500250	350	250	414€
815-DWECOR03500300	350	300	376€
815-DWECOR04000180	400	180	572€
815-DWECOR04000200	400	200	551€
815-DWECOR04000250	400	250	526€
815-DWECOR04000300	400	300	506€
815-DWECOR04000350	400	350	460€
815-DWECOR04500200	450	200	785€
815-DWECOR04500250	450	250	752€
815-DWECOR04500300	450	300	720€
815-DWECOR04500350	450	350	691€
815-DWECOR04500400	450	400	627€
815-DWECOR05000250	500	250	886€
815-DWECOR05000300	500	300	852€
815-DWECOR05000350	500	350	819€
815-DWECOR05000400	500	400	782€

CÓDIGO	Ø A	Ø B	€
815-DWECOR05000450	500	450	710€
815-DWECOR05500300	550	300	939€
815-DWECOR05500350	550	350	902€
815-DWECOR05500400	550	400	866€
815-DWECOR05500450	550	450	827€
815-DWECOR05500500	550	500	752€
815-DWECOR06000350	600	350	1.147€
815-DWECOR06000400	600	400	1.100€
815-DWECOR06000450	600	450	1.058€
815-DWECOR06000500	600	500	1.010€
815-DWECOR06000550	600	550	916€
815-DWECOR06500400	650	400	1.435€
815-DWECOR06500450	650	450	1.375€
815-DWECOR06500500	650	500	1.320€
815-DWECOR06500550	650	550	1.262€
815-DWECOR06500600	650	600	1.148€
815-DWECOR07000450	700	450	1.508€
815-DWECOR07000500	700	500	1.447€
815-DWECOR07000550	700	550	1.388€
815-DWECOR07000600	700	600	1.326€
815-DWECOR07000650	700	650	1.206€
815-DWECOR07500500	750	500	1.595€
815-DWECOR07500550	750	550	1.533€
815-DWECOR07500600	750	600	1.467€
815-DWECOR07500650	750	650	1.404€
815-DWECOR07500700	750	700	1.278€
815-DWECOR08000550	800	550	1.787€
815-DWECOR08000600	800	600	1.718€
815-DWECOR08000650	800	650	1.646€
815-DWECOR08000700	800	700	1.573€
815-DWECOR08000750	800	750	1.432€



### Conducto modular metálico con resistencia al fuego EI120 para ventilación de doble pared fabricado en acero inoxidable interior y exterior.

#### MATERIAL

Pared Interior: Acero inoxidable  
Pared Exterior: Acero inoxidable

#### ACABADO EXTERIOR

Brillante  
Colores RAL (consulta página 14 para acabados especiales)  
Exterior galvanizado/zincado: (sólo tramos rectos y desviaciones)

#### AISLAMIENTO

Aislamiento mineral de alta densidad de 100 mm de espesor

#### ESPESORES (mm)

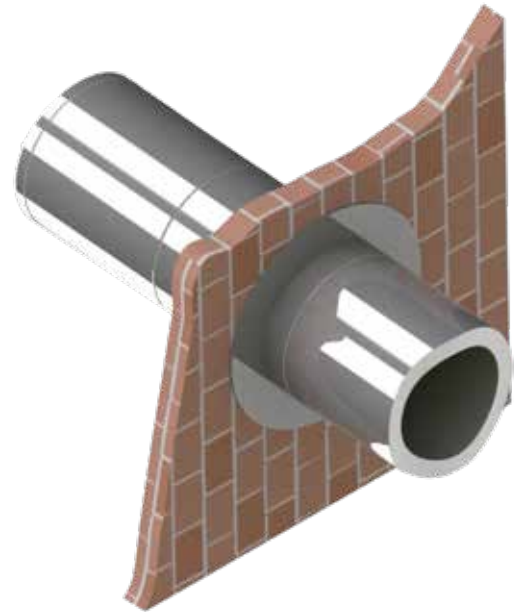
Pared interior: 0,4 - 0,5 - 0,6 - 0,8 (según diámetro)  
Aislamiento: 100 mm  
Pared exterior: 0,4 - 0,5 - 0,6 - 0,8 (según diámetro)

#### DIÁMETROS DISPONIBLES (mm)

Ø130 a Ø800

#### SISTEMA DE UNIÓN

Conexión macho-hembra con **abrazadera de unión ancha (2.0)**



\*Sólo con junta



HI 5000 Pa



100 mm



#### APLICACIONES

- Sectorización de zonas de incendio de riesgo alto
- Grupos electrógenos (consultar opciones con menores aislamientos)



#### CARACTERÍSTICAS

- Estanqueidad clase C según norma UNE-EN 12237 con la instalación de juntas de estanqueidad
- Soldadura TIG/LASER en continuo en todas las piezas
- Abrazadera de unión incluida (excepto terminales)

#### CLASIFICACIONES EI (UNE-EN 13501-3)

EI 120 (ve i → o)

EI 120 (ho i → o)



Módulo recto 1.000 mm



Módulo recto 500 mm



Módulo recto 250 mm

Módulo recto regulable  
400 - 560 mmMódulo recto regulable  
560 - 920 mm

Ø 130	805-DWECO130130	<b>411€</b>	805-DWECO140130	<b>266€</b>	805-DWECO150130	<b>189€</b>	805-DWECO5440130	<b>376€</b>	805-DWECO5450130	<b>560€</b>
Ø 150	805-DWECO130150	<b>459€</b>	805-DWECO140150	<b>299€</b>	805-DWECO150150	<b>214€</b>	805-DWECO5440150	<b>418€</b>	805-DWECO5450150	<b>625€</b>
Ø 180	805-DWECO130180	<b>518€</b>	805-DWECO140180	<b>348€</b>	805-DWECO150180	<b>246€</b>	805-DWECO5440180	<b>488€</b>	805-DWECO5450180	<b>674€</b>
Ø 200	805-DWECO130200	<b>643€</b>	805-DWECO140200	<b>426€</b>	805-DWECO150200	<b>301€</b>	805-DWECO5440200	<b>594€</b>	805-DWECO5450200	<b>808€</b>
Ø 250	805-DWECO130250	<b>801€</b>	805-DWECO140250	<b>515€</b>	805-DWECO150250	<b>366€</b>	805-DWECO5440250	<b>733€</b>	805-DWECO5450250	<b>990€</b>
Ø 300	805-DWECO130300	<b>839€</b>	805-DWECO140300	<b>564€</b>	805-DWECO150300	<b>402€</b>	805-DWECO5440300	<b>774€</b>	805-DWECO5450300	<b>1.204€</b>
Ø 350	805-DWECO130350	<b>889€</b>	805-DWECO140350	<b>597€</b>	805-DWECO150350	<b>459€</b>	805-DWECO5440350	<b>854€</b>	805-DWECO5450350	<b>1.274€</b>
Ø 400	805-DWECO130400	<b>941€</b>	805-DWECO140400	<b>670€</b>	805-DWECO150400	<b>524€</b>	805-DWECO5440400	<b>976€</b>	805-DWECO5450400	<b>1.396€</b>
Ø 450	805-DWECO130450	<b>1.040€</b>	805-DWECO140450	<b>716€</b>	805-DWECO150450	<b>593€</b>	805-DWECO5440450	<b>1.083€</b>	805-DWECO5450450	<b>1.478€</b>
Ø 500	805-DWECO130500	<b>1.173€</b>	805-DWECO140500	<b>774€</b>	805-DWECO150500	<b>683€</b>	805-DWECO5440500	<b>1.197€</b>	805-DWECO5450500	<b>1.618€</b>
Ø 550	805-DWECO130550	<b>1.294€</b>	805-DWECO140550	<b>976€</b>	805-DWECO150550	<b>749€</b>	805-DWECO5440550	<b>1.225€</b>	805-DWECO5450550	<b>1.617€</b>
Ø 600	805-DWECO130600	<b>1.360€</b>	805-DWECO140600	<b>989€</b>	805-DWECO150600	<b>807€</b>	805-DWECO5440600	<b>1.285€</b>	805-DWECO5450600	<b>1.856€</b>
Ø 650	805-DWECO130650	<b>1.473€</b>	805-DWECO140650	<b>1.071€</b>	805-DWECO150650	<b>874€</b>	805-DWECO5440650	<b>1.394€</b>	805-DWECO5450650	<b>2.008€</b>
Ø 700	805-DWECO130700	<b>1.585€</b>	805-DWECO140700	<b>1.153€</b>	805-DWECO150700	<b>939€</b>	805-DWECO5440700	<b>1.503€</b>	805-DWECO5450700	<b>2.161€</b>
Ø 750	805-DWECO130750	<b>1.677€</b>	805-DWECO140750	<b>1.222€</b>	805-DWECO150750	<b>995€</b>	805-DWECO5440750	<b>1.589€</b>	805-DWECO5450750	<b>2.291€</b>
Ø 800	805-DWECO130800	<b>1.879€</b>	805-DWECO140800	<b>1.369€</b>	805-DWECO150800	<b>1.115€</b>	805-DWECO5440800	<b>1.780€</b>	805-DWECO5450800	<b>2.566€</b>



Codo 15°



Codo 30°



Codo 45°



Codo 60°



Codo 90°

Ø 130	805-DWECO160130	<b>254€</b>	805-DWECO170130	<b>254€</b>	805-DWECO180130	<b>254€</b>	805-DWECO840130	<b>315€</b>	805-DWECO600130	<b>367€</b>
Ø 150	805-DWECO160150	<b>286€</b>	805-DWECO170150	<b>286€</b>	805-DWECO180150	<b>286€</b>	805-DWECO840150	<b>356€</b>	805-DWECO600150	<b>414€</b>
Ø 180	805-DWECO160180	<b>335€</b>	805-DWECO170180	<b>335€</b>	805-DWECO180180	<b>335€</b>	805-DWECO840180	<b>411€</b>	805-DWECO600180	<b>473€</b>
Ø 200	805-DWECO160200	<b>406€</b>	805-DWECO170200	<b>406€</b>	805-DWECO180200	<b>406€</b>	805-DWECO840200	<b>503€</b>	805-DWECO600200	<b>581€</b>
Ø 250	805-DWECO160250	<b>485€</b>	805-DWECO170250	<b>485€</b>	805-DWECO180250	<b>485€</b>	805-DWECO840250	<b>621€</b>	805-DWECO600250	<b>719€</b>
Ø 300	805-DWECO160300	<b>503€</b>	805-DWECO170300	<b>503€</b>	805-DWECO180300	<b>503€</b>	805-DWECO840300	<b>678€</b>	805-DWECO600300	<b>789€</b>
Ø 350	805-DWECO160350	<b>579€</b>	805-DWECO170350	<b>579€</b>	805-DWECO180350	<b>579€</b>	805-DWECO840350	<b>720€</b>	805-DWECO600350	<b>838€</b>
Ø 400	805-DWECO160400	<b>729€</b>	805-DWECO170400	<b>729€</b>	805-DWECO180400	<b>729€</b>	-	-	-	-
Ø 450	805-DWECO160450	<b>1.075€</b>	805-DWECO170450	<b>1.075€</b>	805-DWECO180450	<b>1.075€</b>	-	-	-	-
Ø 500	805-DWECO160500	<b>1.262€</b>	805-DWECO170500	<b>1.262€</b>	805-DWECO180500	<b>1.262€</b>	-	-	-	-
Ø 550	805-DWECO160550	<b>1.714€</b>	805-DWECO170550	<b>1.714€</b>	805-DWECO180550	<b>1.714€</b>	-	-	-	-
Ø 600	805-DWECO160600	<b>1.898€</b>	805-DWECO170600	<b>1.898€</b>	805-DWECO180600	<b>1.898€</b>	-	-	-	-
Ø 650	805-DWECO160650	<b>2.054€</b>	805-DWECO170650	<b>2.054€</b>	805-DWECO180650	<b>2.054€</b>	-	-	-	-
Ø 700	805-DWECO160700	<b>2.210€</b>	805-DWECO170700	<b>2.210€</b>	805-DWECO180700	<b>2.210€</b>	-	-	-	-
Ø 750	805-DWECO160750	<b>2.342€</b>	805-DWECO170750	<b>2.342€</b>	805-DWECO180750	<b>2.342€</b>	-	-	-	-
Ø 800	805-DWECO160800	<b>2.624€</b>	805-DWECO170800	<b>2.624€</b>	805-DWECO180800	<b>2.624€</b>	-	-	-	-



## Sistema SV - EI 120



Te 90°



Te 135°



Colector de hollín aislado



Colector de hollín con  
desagüe aislado



Codo 90°  
con inspección

Ø 130	805-DWECO3170130	<b>541€</b>	805-DWECO120130	<b>830€</b>	805-DWECO20330130	<b>218€</b>	805-DWECO14600130	<b>256€</b>	805-DWECO190130	<b>769€</b>
Ø 150	805-DWECO3170150	<b>605€</b>	805-DWECO120150	<b>929€</b>	805-DWECO20330150	<b>229€</b>	805-DWECO14600150	<b>259€</b>	805-DWECO190150	<b>813€</b>
Ø 180	805-DWECO3170180	<b>714€</b>	805-DWECO120180	<b>1.113€</b>	805-DWECO20330180	<b>249€</b>	805-DWECO14600180	<b>278€</b>	805-DWECO190180	<b>874€</b>
Ø 200	805-DWECO3170200	<b>882€</b>	805-DWECO120200	<b>1.320€</b>	805-DWECO20330200	<b>306€</b>	805-DWECO14600200	<b>335€</b>	805-DWECO190200	<b>1.010€</b>
Ø 250	805-DWECO3170250	<b>1.092€</b>	805-DWECO120250	<b>1.640€</b>	805-DWECO20330250	<b>318€</b>	805-DWECO14600250	<b>378€</b>	805-DWECO190250	<b>1.081€</b>
Ø 300	805-DWECO3170300	<b>1.204€</b>	805-DWECO120300	<b>1.797€</b>	805-DWECO20330300	<b>327€</b>	805-DWECO14600300	<b>496€</b>	805-DWECO190300	<b>1.060€</b>
Ø 350	805-DWECO3170350	<b>1.269€</b>	805-DWECO120350	<b>1.900€</b>	805-DWECO20330350	<b>334€</b>	805-DWECO14600350	<b>483€</b>	805-DWECO190350	<b>1.081€</b>
Ø 400	805-DWECO3170400	<b>1.587€</b>	805-DWECO120400	<b>2.655€</b>	805-DWECO20330400	<b>338€</b>	805-DWECO14600400	<b>487€</b>	-	-
Ø 450	805-DWECO3170450	<b>1.845€</b>	805-DWECO120450	<b>2.885€</b>	805-DWECO20330450	<b>384€</b>	805-DWECO14600450	<b>583€</b>	-	-
Ø 500	805-DWECO3170500	<b>2.277€</b>	805-DWECO120500	<b>3.114€</b>	805-DWECO20330500	<b>487€</b>	805-DWECO14600500	<b>751€</b>	-	-
Ø 550	805-DWECO3170550	<b>2.405€</b>	805-DWECO120550	<b>3.727€</b>	805-DWECO20330550	<b>551€</b>	805-DWECO14600550	<b>874€</b>	-	-
Ø 600	805-DWECO3170600	<b>2.767€</b>	805-DWECO120600	<b>3.857€</b>	805-DWECO20330600	<b>656€</b>	805-DWECO14600600	<b>850€</b>	-	-
Ø 650	805-DWECO3170650	<b>2.997€</b>	805-DWECO120650	<b>4.178€</b>	805-DWECO20330650	<b>676€</b>	805-DWECO14600650	<b>918€</b>	-	-
Ø 700	805-DWECO3170700	<b>3.229€</b>	805-DWECO120700	<b>4.500€</b>	805-DWECO20330700	<b>689€</b>	805-DWECO14600700	<b>988€</b>	-	-
Ø 750	805-DWECO3170750	<b>3.422€</b>	805-DWECO120750	<b>4.767€</b>	805-DWECO20330750	<b>730€</b>	805-DWECO14600750	<b>1.046€</b>	-	-
Ø 800	805-DWECO3170800	<b>3.834€</b>	805-DWECO120800	<b>5.337€</b>	805-DWECO20330800	<b>820€</b>	805-DWECO14600800	<b>1.174€</b>	-	-



Módulo de inspección  
con tapa 200 Pa (P1)



Terminal salida libre



Terminal salida cónica



Terminal anti-lluvia



Terminal anti-viento

Ø 130	805-DWECO5490130	<b>494€</b>	805-DWECO320130	<b>154€</b>	805-DWECO32C0130	<b>179€</b>	805-DWECO5260130	<b>220€</b>	805-DWECO5270130	<b>312€</b>
Ø 150	805-DWECO5490150	<b>515€</b>	805-DWECO320150	<b>173€</b>	805-DWECO32C0150	<b>200€</b>	805-DWECO5260150	<b>245€</b>	805-DWECO5270150	<b>351€</b>
Ø 180	805-DWECO5490180	<b>541€</b>	805-DWECO320180	<b>202€</b>	805-DWECO32C0180	<b>231€</b>	805-DWECO5260180	<b>280€</b>	805-DWECO5270180	<b>406€</b>
Ø 200	805-DWECO5490200	<b>567€</b>	805-DWECO320200	<b>249€</b>	805-DWECO32C0200	<b>289€</b>	805-DWECO5260200	<b>343€</b>	805-DWECO5270200	<b>496€</b>
Ø 250	805-DWECO5490250	<b>603€</b>	805-DWECO320250	<b>306€</b>	805-DWECO32C0250	<b>353€</b>	805-DWECO5260250	<b>426€</b>	805-DWECO5270250	<b>612€</b>
Ø 300	805-DWECO5490300	<b>655€</b>	805-DWECO320300	<b>336€</b>	805-DWECO32C0300	<b>388€</b>	805-DWECO5260300	<b>472€</b>	805-DWECO5270300	<b>675€</b>
Ø 350	805-DWECO5490350	<b>701€</b>	805-DWECO320350	<b>353€</b>	805-DWECO32C0350	<b>406€</b>	805-DWECO5260350	<b>495€</b>	805-DWECO5270350	<b>709€</b>
Ø 400	805-DWECO5490400	<b>996€</b>	805-DWECO320400	<b>445€</b>	805-DWECO32C0400	<b>510€</b>	805-DWECO5260400	<b>621€</b>	805-DWECO5270400	<b>738€</b>
Ø 450	805-DWECO5490450	<b>1.083€</b>	805-DWECO320450	<b>495€</b>	805-DWECO32C0450	<b>569€</b>	805-DWECO5260450	<b>926€</b>	-	-
Ø 500	805-DWECO5490500	<b>1.147€</b>	805-DWECO320500	<b>565€</b>	805-DWECO32C0500	<b>648€</b>	805-DWECO5260500	<b>937€</b>	-	-
Ø 550	805-DWECO5490550	<b>1.213€</b>	805-DWECO320550	<b>578€</b>	805-DWECO32C0550	<b>666€</b>	805-DWECO5260550	<b>1.055€</b>	-	-
Ø 600	805-DWECO5490600	<b>1.285€</b>	805-DWECO320600	<b>594€</b>	805-DWECO32C0600	<b>683€</b>	805-DWECO5260600	<b>1.071€</b>	-	-
Ø 650	805-DWECO5490650	<b>1.442€</b>	805-DWECO320650	<b>605€</b>	805-DWECO32C0650	<b>694€</b>	-	-	-	-
Ø 700	805-DWECO5490700	<b>1.553€</b>	805-DWECO320700	<b>649€</b>	805-DWECO32C0700	<b>750€</b>	-	-	-	-
Ø 750	805-DWECO5490750	<b>1.622€</b>	805-DWECO320750	<b>691€</b>	805-DWECO32C0750	<b>795€</b>	-	-	-	-
Ø 800	805-DWECO5490800	<b>1.699€</b>	805-DWECO320800	<b>773€</b>	805-DWECO32C0800	<b>886€</b>	-	-	-	-



Terminal horizontal con rejilla



Terminal Jet



Adaptador simple a doble



Adaptador doble a simple



Soporte de carga regulable

Ø 130	805-DWECO5320130	<b>230€</b>	805-DWECO340130	<b>811€</b>	805-DWECO370130	<b>98€</b>	805-DWECO37A0130	<b>98€</b>	805-DWECO3790130	<b>433€</b>
Ø 150	805-DWECO5320150	<b>242€</b>	805-DWECO340150	<b>1.013€</b>	805-DWECO370150	<b>111€</b>	805-DWECO37A0150	<b>111€</b>	805-DWECO3790150	<b>485€</b>
Ø 180	805-DWECO5320180	<b>278€</b>	805-DWECO340180	<b>1.116€</b>	805-DWECO370180	<b>117€</b>	805-DWECO37A0180	<b>117€</b>	805-DWECO3790180	<b>566€</b>
Ø 200	805-DWECO5320200	<b>346€</b>	805-DWECO340200	<b>1.143€</b>	805-DWECO370200	<b>125€</b>	805-DWECO37A0200	<b>125€</b>	805-DWECO3790200	<b>691€</b>
Ø 250	805-DWECO5320250	<b>426€</b>	805-DWECO340250	<b>1.378€</b>	805-DWECO370250	<b>138€</b>	805-DWECO37A0250	<b>138€</b>	805-DWECO3790250	<b>854€</b>
Ø 300	805-DWECO5320300	<b>461€</b>	805-DWECO340300	<b>1.826€</b>	805-DWECO370300	<b>147€</b>	805-DWECO37A0300	<b>147€</b>	805-DWECO3790300	<b>937€</b>
Ø 350	805-DWECO5320350	<b>524€</b>	805-DWECO340350	<b>1.960€</b>	805-DWECO370350	<b>162€</b>	805-DWECO37A0350	<b>162€</b>	805-DWECO3790350	<b>993€</b>
Ø 400	805-DWECO5320400	<b>582€</b>	805-DWECO340400	<b>2.205€</b>	805-DWECO370400	<b>168€</b>	805-DWECO37A0400	<b>168€</b>	805-DWECO3790400	<b>1.242€</b>
Ø 450	805-DWECO5320450	<b>886€</b>	805-DWECO340450	<b>2.738€</b>	805-DWECO370450	<b>220€</b>	805-DWECO37A0450	<b>220€</b>	805-DWECO3790450	<b>1.385€</b>
Ø 500	805-DWECO5320500	<b>968€</b>	805-DWECO340500	<b>2.937€</b>	805-DWECO370500	<b>286€</b>	805-DWECO37A0500	<b>286€</b>	805-DWECO3790500	<b>1.583€</b>
Ø 550	805-DWECO5320550	<b>1.333€</b>	805-DWECO340550	<b>3.567€</b>	805-DWECO370550	<b>347€</b>	805-DWECO37A0550	<b>347€</b>	805-DWECO3790550	<b>1.762€</b>
Ø 600	805-DWECO5320600	<b>1.388€</b>	805-DWECO340600	<b>3.870€</b>	805-DWECO370600	<b>351€</b>	805-DWECO37A0600	<b>351€</b>	805-DWECO3790600	<b>1.836€</b>
Ø 650	805-DWECO5320650	<b>1.503€</b>	805-DWECO340650	<b>4.190€</b>	805-DWECO370650	<b>380€</b>	805-DWECO37A0650	<b>380€</b>	805-DWECO3790650	<b>1.988€</b>
Ø 700	805-DWECO5320700	<b>1.617€</b>	805-DWECO340700	<b>4.512€</b>	805-DWECO370700	<b>411€</b>	805-DWECO37A0700	<b>411€</b>	805-DWECO3790700	<b>2.140€</b>
Ø 750	805-DWECO5320750	<b>1.712€</b>	805-DWECO340750	<b>4.778€</b>	805-DWECO370750	<b>432€</b>	805-DWECO37A0750	<b>432€</b>	805-DWECO3790750	<b>2.271€</b>
Ø 800	805-DWECO5320800	<b>1.914€</b>	805-DWECO340800	<b>5.353€</b>	805-DWECO370800	<b>484€</b>	805-DWECO37A0800	<b>484€</b>	805-DWECO3790800	<b>2.539€</b>



Pasamuros EI 120



Abrazadera de unión 2.0



Abrazadera para amarre por tornillo



Abrazadera fijación pared regulable 50 - 80 mm



Abrazadera fijación pared fija

Ø 130	805-DWECO43300130	<b>620€</b>	DW1009890130	<b>31,25€</b>	DW10010630130	<b>67€</b>	DW1005560130	<b>61€</b>	-	-
Ø 150	805-DWECO43300150	<b>654€</b>	DW1009890150	<b>31,25€</b>	DW10010630150	<b>68€</b>	DW1005560150	<b>61€</b>	-	-
Ø 180	805-DWECO43300180	<b>710€</b>	DW1009890180	<b>37,40€</b>	DW10010630180	<b>74€</b>	DW1005560180	<b>78€</b>	-	-
Ø 200	805-DWECO43300200	<b>759€</b>	DW1009890200	<b>38,82€</b>	DW10010630200	<b>78€</b>	DW1005560200	<b>81€</b>	-	-
Ø 250	805-DWECO43300250	<b>857€</b>	DW1009890250	<b>44,58€</b>	DW10010630250	<b>88€</b>	DW1005560250	<b>89€</b>	-	-
Ø 300	805-DWECO43300300	<b>952€</b>	DW1009890300	<b>48,91€</b>	DW10010630300	<b>97€</b>	-	-	DW100556F0300	<b>113€</b>
Ø 350	805-DWECO43300350	<b>1.069€</b>	DW1009890350	<b>52€</b>	DW10010630350	<b>105€</b>	-	-	DW100556F0350	<b>142€</b>
Ø 400	805-DWECO43300400	<b>1.199€</b>	DW1009890400	<b>60€</b>	DW10010630400	<b>117€</b>	-	-	DW100556F0400	<b>170€</b>
Ø 450	805-DWECO43300450	<b>1.352€</b>	DW1009890450	<b>67€</b>	DW10010630450	<b>127€</b>	-	-	DW100556F0450	<b>185€</b>
Ø 500	805-DWECO43300500	<b>1.485€</b>	DW1009890500	<b>78€</b>	DW10010630500	<b>139€</b>	-	-	DW100556F0500	<b>242€</b>
Ø 550	805-DWECO43300550	<b>1.599€</b>	DW1009890550	<b>91€</b>	DW10010630550	<b>153€</b>	-	-	DW100556F0550	<b>294€</b>
Ø 600	805-DWECO43300600	<b>1.722€</b>	DW1009890600	<b>102€</b>	DW10010630600	<b>164€</b>	-	-	DW100556F0600	<b>328€</b>
Ø 650	805-DWECO43300650	<b>1.847€</b>	DW1009890650	<b>110€</b>	DW10010630650	<b>173€</b>	-	-	DW100556F0650	<b>347€</b>
Ø 700	805-DWECO43300700	<b>1.971€</b>	DW1009890700	<b>117€</b>	DW10010630700	<b>184€</b>	-	-	DW100556F0700	<b>370€</b>
Ø 750	805-DWECO43300750	<b>2.115€</b>	DW1009890750	<b>127€</b>	DW10010630750	<b>200€</b>	-	-	DW100556F0750	<b>401€</b>
Ø 800	805-DWECO43300800	<b>2.229€</b>	DW1009890800	<b>138€</b>	DW10010630800	<b>215€</b>	-	-	DW100556F0800	<b>433€</b>



## Sistema SV - EI 120



Base de abrazadera distanciadora\*



Alas distanciadoras A\*



Alas distanciadoras B\*



Alas distanciadoras C\*



Alas distanciadoras D\*

Ø 130	DW10014620130	<b>155€</b>								
Ø 150	DW10014620150	<b>170€</b>								
Ø 180	DW10014620180	<b>203€</b>								
Ø 200	DW10014620200	<b>220€</b>								
Ø 250	DW10014620250	<b>273€</b>								
Ø 300	DW10014620300	<b>300€</b>								
Ø 350	DW10014620350	<b>334€</b>								
Ø 400	DW10014620400	<b>377€</b>								
Ø 450	DW10014620450	<b>406€</b>	665-ZUWA1462A	<b>43,14€</b>	665-ZUWA1462B	<b>59€</b>	665-ZUWA1462C	<b>75€</b>	665-ZUWA1462D	<b>95€</b>
Ø 500	DW10014620500	<b>523€</b>								
Ø 550	DW10014620550	<b>537€</b>								
Ø 600	DW10014620600	<b>719€</b>								
Ø 650	DW10014620650	<b>766€</b>								
Ø 700	DW10014620700	<b>811€</b>								
Ø 750	DW10014620750	<b>880€</b>								
Ø 800	DW10014620800	<b>947€</b>								

**i** \*Consultar página 215 para ver distancias de separación.



Abrazadera de soporte



Abrazadera forjado inox



Soporte de techo



Abrazadera vientos



Abrazadera con doble pértiga telescópica

Ø 130	DW1008580130	<b>202€</b>	DW100620130	<b>60€</b>	DW1009360130	<b>86€</b>	DW100420130	<b>34,25€</b>	DW1001910130	<b>228€</b>
Ø 150	DW1008580150	<b>203€</b>	DW100620150	<b>60€</b>	DW1009360150	<b>86€</b>	DW100420150	<b>34,25€</b>	DW1001910150	<b>228€</b>
Ø 180	DW1008580180	<b>245€</b>	DW100620180	<b>68€</b>	DW1009360180	<b>95€</b>	DW100420180	<b>37,40€</b>	DW1001910180	<b>249€</b>
Ø 200	DW1008580200	<b>247€</b>	DW100620200	<b>68€</b>	DW1009360200	<b>95€</b>	DW100420200	<b>37,40€</b>	DW1001910200	<b>249€</b>
Ø 250	DW1008580250	<b>294€</b>	-	-	DW1009360250	<b>132€</b>	DW100420250	<b>50€</b>	DW1001910250	<b>348€</b>
Ø 300	DW1008580300	<b>324€</b>	-	-	DW1009360300	<b>171€</b>	DW100420300	<b>68€</b>	DW1001910300	<b>454€</b>
Ø 350	DW1008580350	<b>367€</b>	-	-	DW1009360350	<b>220€</b>	DW100420350	<b>89€</b>	DW1001910350	<b>592€</b>
Ø 400	DW1008580400	<b>416€</b>	-	-	DW1009360400	<b>242€</b>	DW100420400	<b>97€</b>	DW1001910400	<b>640€</b>
Ø 450	DW1008580450	<b>450€</b>	-	-	DW1009360450	<b>262€</b>	DW100420450	<b>105€</b>	DW1001910450	<b>701€</b>
Ø 500	DW1008580500	<b>583€</b>	-	-	DW1009360500	<b>301€</b>	DW100420500	<b>139€</b>	DW1001910500	<b>797€</b>
Ø 550	DW1008580550	<b>714€</b>	-	-	DW1009360550	<b>336€</b>	DW100420550	<b>170€</b>	DW1001910550	<b>893€</b>
Ø 600	DW1008580600	<b>796€</b>	-	-	DW1009360600	<b>385€</b>	DW100420600	<b>186€</b>	DW1001910600	<b>1.031€</b>
Ø 650	DW1008580650	<b>850€</b>	-	-	DW1009360650	<b>412€</b>	DW100420650	<b>200€</b>	DW1001910650	<b>1.097€</b>
Ø 700	DW1008580700	<b>900€</b>	-	-	DW1009360700	<b>434€</b>	DW100420700	<b>212€</b>	DW1001910700	<b>1.159€</b>
Ø 750	DW1008580750	<b>976€</b>	-	-	DW1009360750	<b>473€</b>	DW100420750	<b>228€</b>	DW1001910750	<b>1.263€</b>
Ø 800	DW1008580800	<b>1.054€</b>	-	-	DW1009360800	<b>510€</b>	DW100420800	<b>247€</b>	DW1001910800	<b>1.364€</b>





\*Necesario instalar collarín junto con el cubreaguas



Cubreaguas plano inox



Cubreaguas plomo  
0°- 5°



Cubreaguas plomo  
5°- 25°



Cubreaguas plomo  
25°- 45°



Cubreaguas  
5°-25° aluminio

∅ 130	DW10011280130	<b>229€</b>	DW1009370130	<b>318€</b>	DW1009380130	<b>318€</b>	DW1009390130	<b>388€</b>	DW100938AL0130	<b>291€</b>
∅ 150	DW10011280150	<b>238€</b>	DW1009370150	<b>330€</b>	DW1009380150	<b>330€</b>	DW1009390150	<b>394€</b>	DW100938AL0150	<b>321€</b>
∅ 180	DW10011280180	<b>251€</b>	DW1009370180	<b>353€</b>	DW1009380180	<b>353€</b>	DW1009390180	<b>409€</b>	DW100938AL0180	<b>357€</b>
∅ 200	DW10011280200	<b>262€</b>	DW1009370200	<b>362€</b>	DW1009380200	<b>362€</b>	DW1009390200	<b>416€</b>	DW100938AL0200	<b>357€</b>
∅ 250	DW10011280250	<b>280€</b>	DW1009370250	<b>392€</b>	DW1009380250	<b>392€</b>	DW1009390250	<b>495€</b>	DW100938AL0250	<b>399€</b>
∅ 300	DW10011280300	<b>322€</b>	DW1009370300	<b>447€</b>	DW1009380300	<b>447€</b>	DW1009390300	<b>566€</b>	DW100938AL0300	<b>447€</b>
∅ 350	DW10011280350	<b>356€</b>	DW1009370350	<b>493€</b>	DW1009380350	<b>493€</b>	DW1009390350	<b>632€</b>	DW100938AL0350	<b>480€</b>
∅ 400	DW10011280400	<b>400€</b>	DW1009370400	<b>554€</b>	DW1009380400	<b>554€</b>	DW1009390400	<b>709€</b>	DW100938AL0400	<b>524€</b>
∅ 450	DW10011280450	<b>450€</b>	DW1009370450	<b>626€</b>	DW1009380450	<b>626€</b>	DW1009390450	<b>795€</b>	DW100938AL0450	<b>566€</b>
∅ 500	DW10011280500	<b>504€</b>	DW1009370500	<b>698€</b>	DW1009380500	<b>698€</b>	DW1009390500	<b>889€</b>	DW100938AL0500	<b>621€</b>
∅ 550	DW10011280550	<b>537€</b>	DW1009370550	<b>746€</b>	DW1009380550	<b>746€</b>	DW1009390550	<b>947€</b>	DW100938AL0550	<b>674€</b>
∅ 600	DW10011280600	<b>562€</b>	DW1009370600	<b>778€</b>	DW1009380600	<b>778€</b>	DW1009390600	<b>989€</b>	DW100938AL0600	<b>805€</b>
∅ 650	DW10011280650	<b>597€</b>	DW1009370650	<b>825€</b>	DW1009380650	<b>825€</b>	DW1009390650	<b>1.052€</b>	DW100938AL0650	<b>928€</b>
∅ 700	DW10011280700	<b>630€</b>	DW1009370700	<b>874€</b>	DW1009380700	<b>874€</b>	DW1009390700	<b>1.113€</b>	DW100938AL0700	<b>1.007€</b>
∅ 750	DW10011280750	<b>686€</b>	DW1009370750	<b>950€</b>	DW1009380750	<b>950€</b>	DW1009390750	<b>1.207€</b>	DW100938AL0750	<b>1.039€</b>
∅ 800	DW10011280800	<b>738€</b>	DW1009370800	<b>1.026€</b>	DW1009380800	<b>1.026€</b>	DW1009390800	<b>1.304€</b>	DW100938AL0800	<b>1.086€</b>



\*Necesario instalar collarín junto con el cubreaguas



Cubreaguas  
25° - 45° aluminio



Collarín antitormenta



Junta de estanqueidad  
u/c (T<200°C)



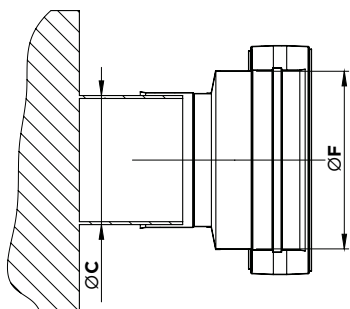
u/c (T<200°C)

\*Precio unidad. u/c= unidad caja

∅ 130	DW100939AL0130	<b>321€</b>	DW1003070130	<b>71€</b>	25	DW25260130	<b>4,47€*</b>
∅ 150	DW100939AL0150	<b>354€</b>	DW1003070150	<b>71€</b>	25	DW25260150	<b>4,47€*</b>
∅ 180	DW100939AL0180	<b>396€</b>	DW1003070180	<b>77€</b>	25	DW25260180	<b>5,97€*</b>
∅ 200	DW100939AL0200	<b>396€</b>	DW1003070200	<b>77€</b>	25	DW25260200	<b>7,46€*</b>
∅ 250	DW100939AL0250	<b>450€</b>	DW1003070250	<b>105€</b>		DW25260250	<b>10,42€</b>
∅ 300	DW100939AL0300	<b>502€</b>	DW1003070300	<b>139€</b>		DW25260300	<b>13,41€</b>
∅ 350	DW100939AL0350	<b>555€</b>	DW1003070350	<b>182€</b>		DW25260350	<b>16,38€</b>
∅ 400	DW100939AL0400	<b>605€</b>	DW1003070400	<b>193€</b>		DW25260400	<b>17,85€</b>
∅ 450	DW100939AL0450	<b>668€</b>	DW1003070450	<b>214€</b>		DW25260450	<b>19,36€</b>
∅ 500	DW100939AL0500	<b>769€</b>	DW1003070500	<b>245€</b>		DW25260500	<b>22,33€</b>
∅ 550	DW100939AL0550	<b>859€</b>	DW1003070550	<b>271€</b>		DW25260550	<b>25,32€</b>
∅ 600	DW100939AL0600	<b>1.027€</b>	DW1003070600	<b>314€</b>		DW25260600	<b>28,28€</b>
∅ 650	DW100939AL0650	<b>1.163€</b>	DW1003070650	<b>334€</b>		DW25260650	<b>32,74€</b>
∅ 700	DW100939AL0700	<b>1.234€</b>	DW1003070700	<b>354€</b>		DW25260700	<b>37,40€</b>
∅ 750	DW100939AL0750	<b>1.302€</b>	DW1003070750	<b>382€</b>		DW25260750	<b>41,71€</b>
∅ 800	DW100939AL0800	<b>1.372€</b>	DW1003070800	<b>416€</b>		DW25260800	<b>44,58€</b>



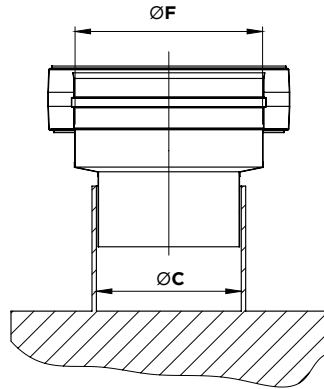
ADAPTADOR HEMBRA



CÓDIGO	ØC	ØF CHIMENEA	€
805-DWECO37H00800130	78 a 82	130	103€
805-DWECO37H01000130	98 a 102	130	103€
805-DWECO37H01000150	98 a 102	150	117€
805-DWECO37H01100130	108 a 112	130	103€
805-DWECO37H01100150	108 a 112	150	117€
805-DWECO37H01200130	118 a 122	130	103€
805-DWECO37H01200150	118 a 122	150	117€
805-DWECO37H01250130	123 a 127	130	74€
805-DWECO37H01250150	123 a 127	150	117€
805-DWECO37H01300130	128 a 132	130	74€
805-DWECO37H01300150	128 a 132	150	120€
805-DWECO37H01300180	128 a 132	180	144€
805-DWECO37H01350130	133 a 137	130	74€
805-DWECO37H01350150	133 a 137	150	120€
805-DWECO37H01350180	133 a 137	180	144€
805-DWECO37H01400130	138 a 142	130	117€
805-DWECO37H01400150	138 a 142	150	82€
805-DWECO37H01400180	138 a 142	180	147€
805-DWECO37H01500130	148 a 152	130	117€
805-DWECO37H01500150	148 a 152	150	82€
805-DWECO37H01500180	148 a 152	180	147€
805-DWECO37H01500200	148 a 152	200	168€
805-DWECO37H01600130	158 a 162	130	134€
805-DWECO37H01600150	158 a 162	150	82€
805-DWECO37H01600180	158 a 162	180	147€
805-DWECO37H01600200	158 a 162	200	168€
805-DWECO37H01750130	173 a 177	130	134€
805-DWECO37H01750150	173 a 177	150	139€
805-DWECO37H01750180	173 a 177	180	97€
805-DWECO37H01750200	173 a 177	200	168€
805-DWECO37H01800130	178 a 182	130	134€
805-DWECO37H01800150	178 a 182	150	139€
805-DWECO37H01800180	178 a 182	180	97€
805-DWECO37H01800200	178 a 182	200	170€
805-DWECO37H01800250	178 a 182	250	187€
805-DWECO37H02000150	198 a 202	150	147€
805-DWECO37H02000180	198 a 202	180	157€
805-DWECO37H02000200	198 a 202	200	110€
805-DWECO37H02000250	198 a 202	250	188
805-DWECO37H02000300	198 a 202	300	254€
805-DWECO37H02250180	223 a 227	180	165€
805-DWECO37H02250200	223 a 227	200	173€
805-DWECO37H02250250	223 a 227	250	188€
805-DWECO37H02250300	223 a 227	300	259€
805-DWECO37H02500180	248 a 252	180	165€
805-DWECO37H02500200	248 a 252	200	173€

CÓDIGO	ØC	ØF CHIMENEA	€
805-DWECO37H02500250	248 a 252	250	128€
805-DWECO37H02500300	248 a 252	300	259€
805-DWECO37H02500350	248 a 252	350	308€
805-DWECO37H03000250	298 a 302	250	229€
805-DWECO37H03000300	298 a 302	300	165€
805-DWECO37H03000350	298 a 302	350	309€
805-DWECO37H03000400	298 a 302	400	366€
805-DWECO37H03500250	348 a 352	250	249€
805-DWECO37H03500300	348 a 352	300	286€
805-DWECO37H03500350	348 a 352	350	207€
805-DWECO37H03500400	348 a 352	400	376€
805-DWECO37H03500450	348 a 352	450	422€
805-DWECO37H04000300	398 a 402	300	307€
805-DWECO37H04000350	398 a 402	350	346€
805-DWECO37H04000400	398 a 402	400	259€
805-DWECO37H04000450	398 a 402	450	423€
805-DWECO37H04000500	398 a 402	500	457€
805-DWECO37H04500350	448 a 452	350	431€
805-DWECO37H04500400	448 a 452	400	454€
805-DWECO37H04500450	448 a 452	450	277€
805-DWECO37H04500500	448 a 452	500	459€
805-DWECO37H04500550	448 a 452	550	620€
805-DWECO37H05000400	498 a 502	400	458€
805-DWECO37H05000450	498 a 502	450	431€
805-DWECO37H05000500	498 a 502	500	302€
805-DWECO37H05000550	498 a 502	550	621€
805-DWECO37H05000600	498 a 502	600	625€
805-DWECO37H05500450	548 a 552	450	546€
805-DWECO37H05500500	548 a 552	500	579€
805-DWECO37H05500550	548 a 552	550	378€
805-DWECO37H05500600	548 a 552	600	627€
805-DWECO37H05500650	548 a 552	650	676€
805-DWECO37H06000500	598 a 602	500	594€
805-DWECO37H06000550	598 a 602	550	637€
805-DWECO37H06000600	598 a 602	600	389€
805-DWECO37H06000650	598 a 602	650	683€
805-DWECO37H06000700	598 a 602	700	731€
805-DWECO37H06500700	648 a 652	700	733€
805-DWECO37H06500750	648 a 652	750	782€
805-DWECO37H06550650	648 a 652	650	422€
805-DWECO37H06650750	748 a 752	750	487€
805-DWECO37H06700800	798 a 802	800	519€
805-DWECO37H07000750	698 a 702	750	789€
805-DWECO37H07000800	698 a 702	800	838€
805-DWECO37H07500800	748 a 752	800	839€
805-DWECO37H08000700	698 a 702	700	457€

## ADAPTADOR MACHO

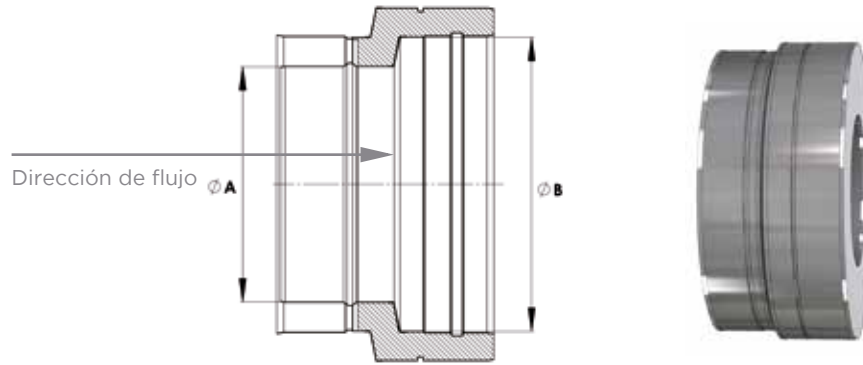


CÓDIGO	ØC	ØF CHIMENEA	€
805-DWECO37M00800130	78 a 82	130	103€
805-DWECO37M01000130	98 a 102	130	103€
805-DWECO37M01000150	98 a 102	150	117€
805-DWECO37M01100130	108 a 112	130	103€
805-DWECO37M01100150	108 a 112	150	117€
805-DWECO37M01200130	118 a 122	130	103€
805-DWECO37M01200150	118 a 122	150	117€
805-DWECO37M01250130	123 a 127	130	74€
805-DWECO37M01250150	123 a 127	150	117€
805-DWECO37M01300130	128 a 132	130	74€
805-DWECO37M01300150	128 a 132	150	120€
805-DWECO37M01300180	128 a 132	180	144€
805-DWECO37M01350130	133 a 137	130	74€
805-DWECO37M01350150	133 a 137	150	120€
805-DWECO37M01350180	133 a 137	180	144€
805-DWECO37M01400130	138 a 142	130	117€
805-DWECO37M01400150	138 a 142	150	82€
805-DWECO37M01400180	138 a 142	180	147€
805-DWECO37M01500130	148 a 152	130	117€
805-DWECO37M01500150	148 a 152	150	82€
805-DWECO37M01500180	148 a 152	180	147€
805-DWECO37M01500200	148 a 152	200	168€
805-DWECO37M01600130	158 a 162	130	134€
805-DWECO37M01600150	158 a 162	150	82€
805-DWECO37M01600180	158 a 162	180	147€
805-DWECO37M01600200	158 a 162	200	168€
805-DWECO37M01750130	173 a 177	130	134€
805-DWECO37M01750150	173 a 177	150	139€
805-DWECO37M01750180	173 a 177	180	97€
805-DWECO37M01750200	173 a 177	200	168€
805-DWECO37M01800130	178 a 182	130	134€
805-DWECO37M01800150	178 a 182	150	139€
805-DWECO37M01800180	178 a 182	180	97€
805-DWECO37M01800200	178 a 182	200	170€
805-DWECO37M01800250	178 a 182	250	187€
805-DWECO37M02000150	198 a 202	150	147€
805-DWECO37M02000180	198 a 202	180	157€
805-DWECO37M02000200	198 a 202	200	110€
805-DWECO37M02000250	198 a 202	250	188€
805-DWECO37M02000300	198 a 202	300	254€
805-DWECO37M02250180	223 a 227	180	165€
805-DWECO37M02250200	223 a 227	200	173€
805-DWECO37M02250250	223 a 227	250	188€
805-DWECO37M02250300	223 a 227	300	259€
805-DWECO37M02500180	248 a 252	180	165€
805-DWECO37M02500200	248 a 252	200	173€

CÓDIGO	ØC	ØF CHIMENEA	€
805-DWECO37M02500250	248 a 252	250	128€
805-DWECO37M02500300	248 a 252	300	259€
805-DWECO37M02500350	248 a 252	350	308€
805-DWECO37M03000250	298 a 302	250	229€
805-DWECO37M03000300	298 a 302	300	165€
805-DWECO37M03000350	298 a 302	350	309€
805-DWECO37M03000400	298 a 302	400	366€
805-DWECO37M03500250	348 a 352	250	249€
805-DWECO37M03500300	348 a 352	300	286€
805-DWECO37M03500350	348 a 352	350	207€
805-DWECO37M03500400	348 a 352	400	376€
805-DWECO37M03500450	348 a 352	450	422€
805-DWECO37M04000300	398 a 402	300	307€
805-DWECO37M04000350	398 a 402	350	346€
805-DWECO37M04000400	398 a 402	400	259€
805-DWECO37M04000450	398 a 402	450	423€
805-DWECO37M04000500	398 a 402	500	457€
805-DWECO37M04500350	448 a 452	350	431€
805-DWECO37M04500400	448 a 452	400	454€
805-DWECO37M04500450	448 a 452	450	277€
805-DWECO37M04500500	448 a 452	500	459€
805-DWECO37M04500550	448 a 452	550	620€
805-DWECO37M05000400	498 a 502	400	458€
805-DWECO37M05000450	498 a 502	450	431€
805-DWECO37M05000500	498 a 502	500	302€
805-DWECO37M05000550	498 a 502	550	621€
805-DWECO37M05000600	498 a 502	600	625€
805-DWECO37M05500450	548 a 552	450	546€
805-DWECO37M05500500	548 a 552	500	579€
805-DWECO37M05500550	548 a 552	550	378€
805-DWECO37M05500600	548 a 552	600	627€
805-DWECO37M05500650	548 a 552	650	676€
805-DWECO37M06000500	598 a 602	500	594€
805-DWECO37M06000550	598 a 602	550	637€
805-DWECO37M06000600	598 a 602	600	389€
805-DWECO37M06000650	598 a 602	650	683€
805-DWECO37M06000700	598 a 602	700	731€
805-DWECO37M06500700	648 a 652	700	733€
805-DWECO37M06500750	648 a 652	750	782€
805-DWECO37M06550650	648 a 652	650	422€
805-DWECO37M06650750	748 a 752	750	487€
805-DWECO37M06700800	798 a 802	800	519€
805-DWECO37M07000750	698 a 702	750	789€
805-DWECO37M07000800	698 a 702	800	838€
805-DWECO37M07500800	748 a 752	800	839€
805-DWECO37M08000700	698 a 702	700	457€



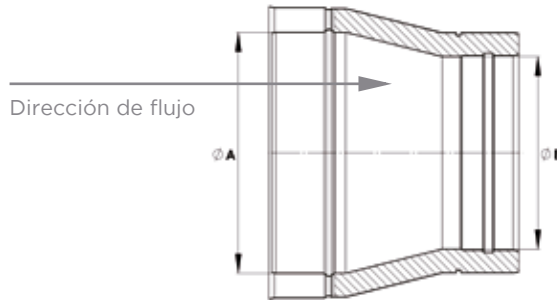
AMPLIACIONES



CÓDIGO	Ø A	Ø B	€
805-DWECO A01300150	130	150	168€
805-DWECO A01300180	130	180	223€
805-DWECO A01300200	130	200	289€
805-DWECO A01300250	130	250	377€
805-DWECO A01300300	130	300	452€
805-DWECO A01500180	150	180	202€
805-DWECO A01500200	150	200	275€
805-DWECO A01500250	150	250	358€
805-DWECO A01500300	150	300	431€
805-DWECO A01500350	150	350	537€
805-DWECO A01800200	180	200	249€
805-DWECO A01800250	180	250	343€
805-DWECO A01800300	180	300	415€
805-DWECO A01800350	180	350	516€
805-DWECO A01800400	180	400	656€
805-DWECO A02000250	200	250	312€
805-DWECO A02000300	200	300	393€
805-DWECO A02000350	200	350	494€
805-DWECO A02000400	200	400	635€
805-DWECO A02000450	200	450	899€
805-DWECO A02500300	250	300	358€
805-DWECO A02500350	250	350	472€
805-DWECO A02500400	250	400	605€
805-DWECO A02500450	250	450	858€
805-DWECO A02500500	250	500	1.018€
805-DWECO A03000350	300	350	430€
805-DWECO A03000400	300	400	579€
805-DWECO A03000450	300	450	825€
805-DWECO A03000500	300	500	977€
805-DWECO A03000550	300	550	1.073€
805-DWECO A03500400	350	400	524€
805-DWECO A03500450	350	450	791€

CÓDIGO	Ø A	Ø B	€
805-DWECO A03500500	350	500	936€
805-DWECO A03500550	350	550	1.033€
805-DWECO A03500600	350	600	1.313€
805-DWECO A04000450	400	450	718€
805-DWECO A04000500	400	500	897€
805-DWECO A04000550	400	550	989€
805-DWECO A04000600	400	600	1.260€
805-DWECO A04000650	400	650	1.645€
805-DWECO A04500500	450	500	812€
805-DWECO A04500550	450	550	944€
805-DWECO A04500600	450	600	1.207€
805-DWECO A04500650	450	650	1.576€
805-DWECO A04500700	450	700	1.726€
805-DWECO A05000550	500	550	858€
805-DWECO A05000600	500	600	1.155€
805-DWECO A05000650	500	650	1.512€
805-DWECO A05000700	500	700	1.660€
805-DWECO A05000750	500	750	1.828€
805-DWECO A05500600	550	600	1.052€
805-DWECO A05500650	550	650	1.447€
805-DWECO A05500700	550	700	1.588€
805-DWECO A05500750	550	750	1.755€
805-DWECO A05500800	550	800	2.049€
805-DWECO A06000650	600	650	1.315€
805-DWECO A06000700	600	700	1.519€
805-DWECO A06000750	600	750	1.682€
805-DWECO A06000800	600	800	1.967€
805-DWECO A06500700	650	700	1.380€
805-DWECO A06500750	650	750	1.609€
805-DWECO A06500800	650	800	1.884€
805-DWECO A07000750	700	750	1.462€
805-DWECO A07000800	700	800	1.804€
805-DWECO A07500800	750	800	1.639€

## REDUCCIONES



CÓDIGO	Ø A	Ø B	€
805-DWECOR01500130	150	130	182€
805-DWECOR01800130	180	130	242€
805-DWECOR01800150	180	150	218€
805-DWECOR02000130	200	130	308€
805-DWECOR02000150	200	150	299€
805-DWECOR02000180	200	180	271€
805-DWECOR02500130	250	130	409€
805-DWECOR02500150	250	150	388€
805-DWECOR02500180	250	180	373€
805-DWECOR02500200	250	200	337€
805-DWECOR03000130	300	130	485€
805-DWECOR03000150	300	150	464€
805-DWECOR03000180	300	180	447€
805-DWECOR03000200	300	200	426€
805-DWECOR03000250	300	250	388€
805-DWECOR03500150	350	150	579€
805-DWECOR03500180	350	180	555€
805-DWECOR03500200	350	200	534€
805-DWECOR03500250	350	250	509€
805-DWECOR03500300	350	300	462€
805-DWECOR04000180	400	180	710€
805-DWECOR04000200	400	200	684€
805-DWECOR04000250	400	250	653€
805-DWECOR04000300	400	300	625€
805-DWECOR04000350	400	350	568€
805-DWECOR04500200	450	200	968€
805-DWECOR04500250	450	250	929€
805-DWECOR04500300	450	300	889€
805-DWECOR04500350	450	350	852€
805-DWECOR04500400	450	400	776€
805-DWECOR05000250	500	250	1.099€
805-DWECOR05000300	500	300	1.055€

CÓDIGO	Ø A	Ø B	€
805-DWECOR05000350	500	350	1.010€
805-DWECOR05000400	500	400	966€
805-DWECOR05000450	500	450	880€
805-DWECOR05500300	550	300	1.161€
805-DWECOR05500350	550	350	1.115€
805-DWECOR05500400	550	400	10.69€
805-DWECOR05500450	550	450	1.022€
805-DWECOR05500500	550	500	9.29€
805-DWECOR06000350	600	350	1.418€
805-DWECOR06000400	600	400	1.361€
805-DWECOR06000450	600	450	1.304€
805-DWECOR06000500	600	500	1.248€
805-DWECOR06000550	600	550	1.133€
805-DWECOR06500400	650	400	1.777€
805-DWECOR06500450	650	450	1.703€
805-DWECOR06500500	650	500	1.634€
805-DWECOR06500550	650	550	1.563€
805-DWECOR06500600	650	600	1.419€
805-DWECOR07000450	700	450	1.865€
805-DWECOR07000500	700	500	1.791€
805-DWECOR07000550	700	550	1.714€
805-DWECOR07000600	700	600	1.640€
805-DWECOR07000650	700	650	1.491€
805-DWECOR07500500	750	500	1.973€
805-DWECOR07500550	750	550	1.897€
805-DWECOR07500600	750	600	1.819€
805-DWECOR07500650	750	650	1.738€
805-DWECOR07500700	750	700	1.583€
805-DWECOR08000550	800	550	2.213€
805-DWECOR08000600	800	600	2.124€
805-DWECOR08000650	800	650	2.036€
805-DWECOR08000700	800	700	1.945€
805-DWECOR08000750	800	750	1.773€



## Sistema SV - EI 240

**Conducto modular metálico con resistencia al fuego EI240 para extracción de aire de doble pared fabricado en acero inoxidable interior y exterior.**

### MATERIAL

Pared Interior: Acero inoxidable  
Pared Exterior: Acero inoxidable

### ACABADO EXTERIOR

Brillante  
Colores RAL (consulta página 14 para acabados especiales)  
Exterior galvanizado/zincado: (sólo tramos rectos y desviaciones)

### AISLAMIENTO

Aislamiento mineral de alta densidad de 100 mm de espesor

### ESPESORES (mm)

Pared interior: 0,4 - 0,5 - 0,6 - 0,8 (según diámetro)  
Aislamiento: 100 mm  
Pared exterior: 0,4 - 0,5 - 0,6 - 0,8 (según diámetro)

### DIÁMETROS DISPONIBLES (mm)

Ø130 a Ø800

### SISTEMA DE UNIÓN

Conexión macho-hembra con **abrazadera de unión ancha (2.0)**



[Consultar precios.](#)



120°C

\*Sólo con junta



HI 5000 Pa



100 mm



## APLICACIONES

- Sectorización de zonas de muy alto riesgo hasta 240 minutos.
- Hospitales y edificios de pública concurrencia.



## CARACTERÍSTICAS

- **Estanqueidad clase C según norma UNE-EN 12237** con la instalación de juntas de estanqueidad
- **Soldadura TIG/LASER** en continuo en todas las piezas
- **Abrazadera de unión incluida (excepto terminales)**

## CLASIFICACIONES EI (UNE-EN 13501-3)

EI 240 ve (o→i) S  
EI 240 ho (o→i) S  
EI 120 ve (i→o)  
EI 120 ho (i→o)

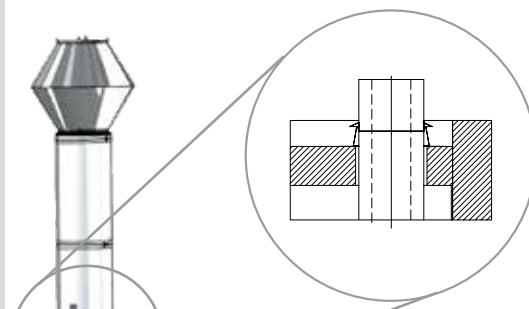
En la instalación de la imagen se representa un ejemplo de local de riesgo alto (trastero de más de 500m<sup>2</sup> de superficie, que según el CTE tendría una clasificación de EI180) por el que discurre el conducto. En los puntos de entrada y salida del local de riesgo es necesario el uso de los pasamuros específicos (los mismos usados durante los ensayos) y con ello se garantiza la seguridad en todo el recorrido del conducto (sin necesidad de instalación de pasamuros en otros pasos).

Además de la clasificación EI180 de fuego exterior por pasar por el local EI180, en este ejemplo el conducto deberá disponer de clasificación EI30 de fuego interior y exterior por el hecho de ser una extracción de campana de cocina industrial.

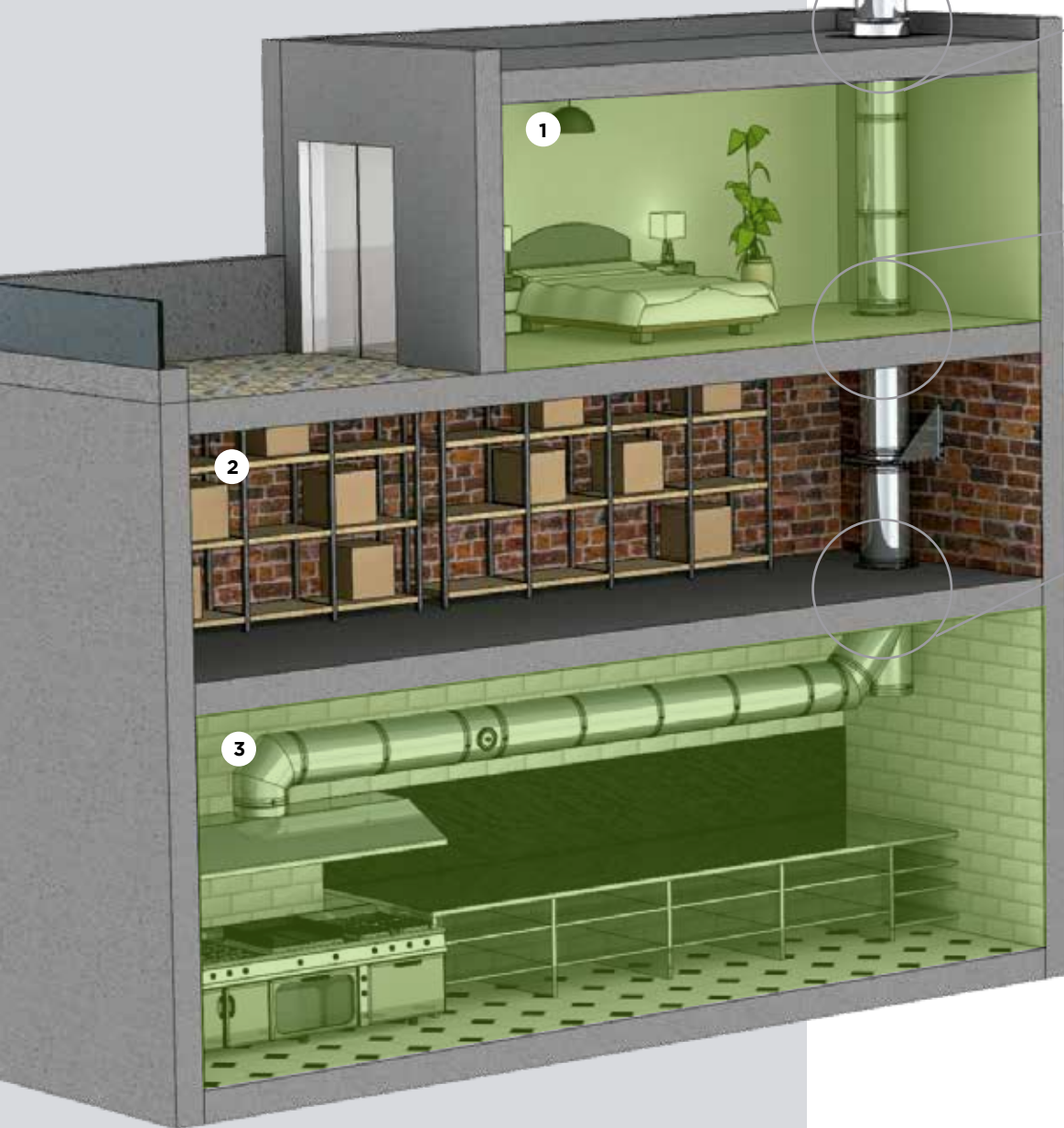
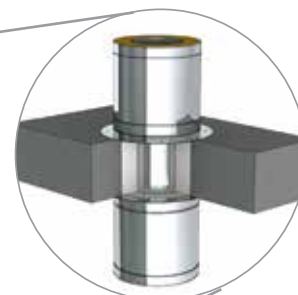
El sistema SV-EI240 dispone de clasificación EI120 para fuego interior (vertical y horizontal) y EI240 para fuego exterior (vertical y horizontal), por lo que cumpliría con todos los requisitos necesarios para la instalación del ejemplo.

## PASO DE CUBIERTA

Al no ser la salida o entrada del local de riesgo no es necesario el uso de pasamuros específicos.



## PASAMUROS



- 1** Zona de bajo riesgo
- 2** Zona EI180
- 3** Zona de bajo riesgo

**NORMATIVA** Cuando un conducto de ventilación solo atraviesa (sin disponer de rejillas de ventilación) por un local de riesgo con una clasificación de resistencia al fuego, dicho conducto debe disponer de la misma clasificación de resistencia al fuego que las paredes y techos de dicho local, pero solo para fuego exterior, puesto que no está el interior del conducto en comunicación directa con el local (este es el concepto de resistencia al fuego exterior).

Esta clasificación de resistencia al fuego está definida por las características del conducto tanto dentro como fuera del local (en el caso del ensayo dentro y fuera del horno de ensayo) y por lo tanto deben respetarse las mismas características del conducto usadas en el ensayo. Dentro del local de riesgo debe ser igual al conducto ensayado dentro del horno de ensayo y fuera del local de riesgo (en todo su recorrido por el resto del edificio) debe ser igual al conducto ensayado fuera del horno de ensayo.



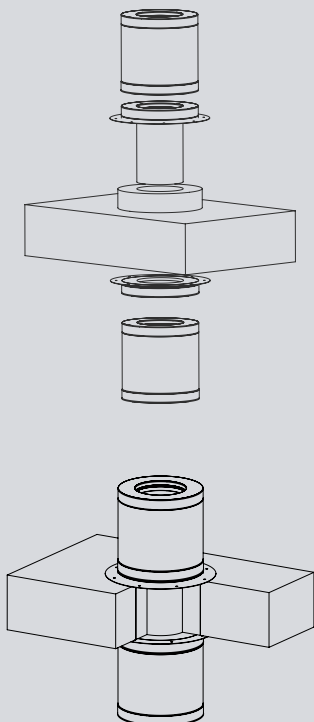
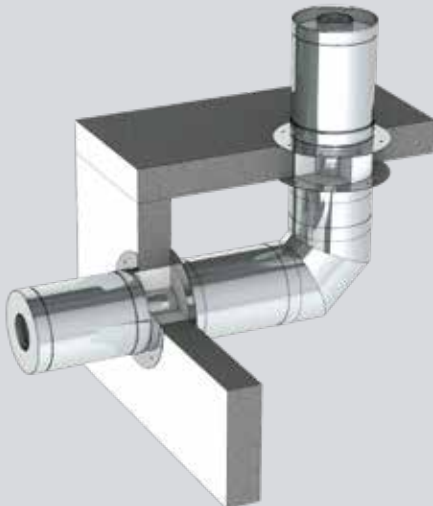
## Pasamuros

Según la clasificación y certificado del sistema SV-EI 240, se pueden atravesar salas de compartimentación de incendios tanto en **horizontal** como en **vertical** mediante la instalación de este pasamuros

El pasamuros es cortable para adaptarse a los diferentes pasos de forjados (hasta 340 mm).

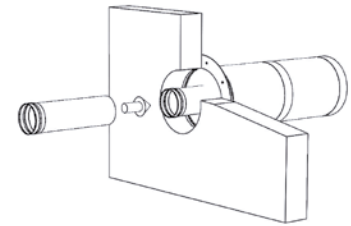
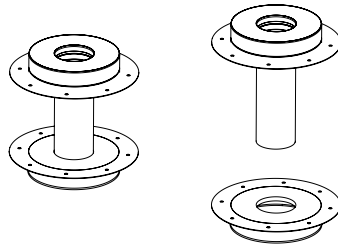
Está formado por:

- Brida de entrada al muro.
- Tubo interior cortable a medida.
- Brida de salida del muro.
- Fibra cerámica de relleno.

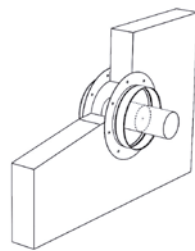


## Instrucciones - Como montar un pasamuros

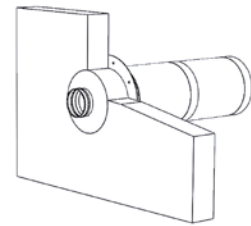
Pasamuros SV-EI 240



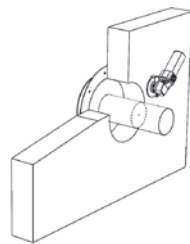
5. Colocar el tubo interior desde el otro lado.



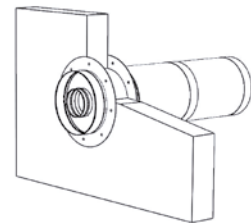
1. Presentar el pasamuros y marcar la medida sobrante en el tubo interior.



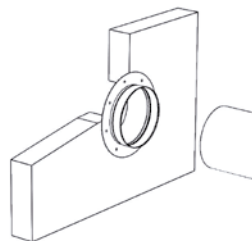
6. Rellenar el hueco entre el tubo y el muro con fibra cerámica.



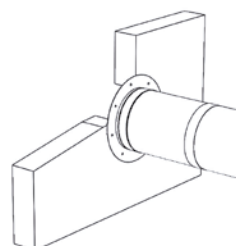
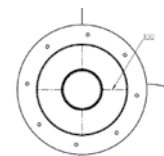
2. Cortar el tubo interior por la marca.



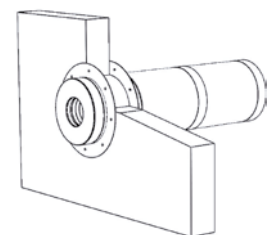
7. Instalar brida de salida en el muro. Antes de hacer los agujeros de la pared, medir y dejar concéntrico respecto a tubo interior (100 mm).



3. Presentar e instalar la brida de entrada de muro.

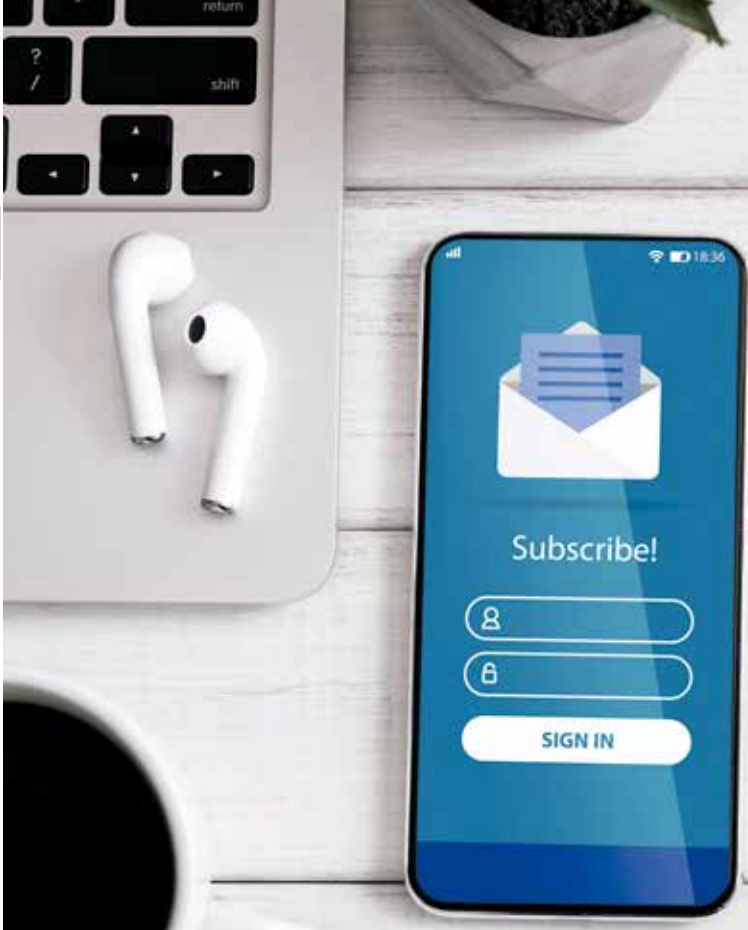


4. Adjuntar el regulable o el tubo anterior a la brida, cerrando la instalación por este lado.



8. Rellenar con fibra cerámica el hueco entre el tubo interior y exterior.





**jeremias**<sup>®</sup>  
CHIMNEY SYSTEMS

**Si quieres conocer la actualidad sobre la normativa en nuestro sector y las soluciones que ofrece JEREMIAS**

**inscríbete a nuestro  
newsletter.**

Envía e-mail de suscripción detallando tus datos a:



**[info@jeremias.es](mailto:info@jeremias.es)**





## Residencial - VMC

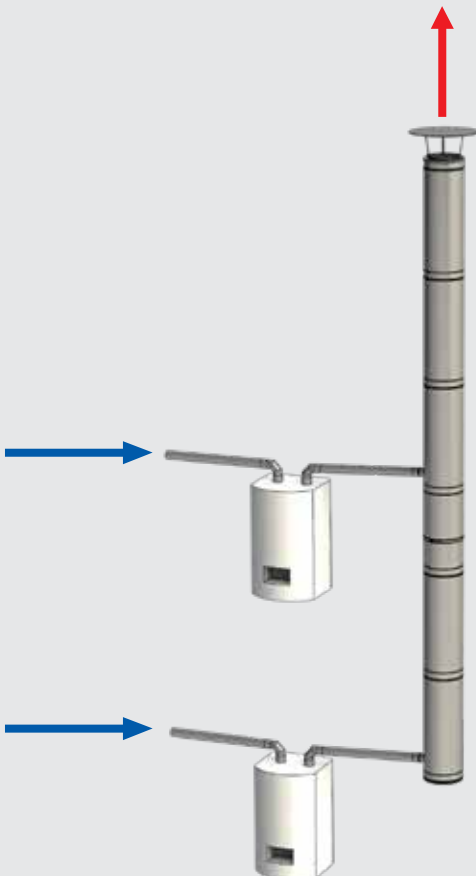


La **norma UNE 13384-2** define dos tipos de chimeneas modulares colectivas **no equilibradas** (sólo evacuación) y **equilibradas** (concéntricas).

Jeremias dispone de varios sistemas para ambos tipos de chimeneas, los cuales tienen aplicaciones y condicionantes diferentes según las exigencias de la norma **UNE 123001 : 2012**.

### SISTEMAS **SEE** Y **SVC** (Sólo evacuación)

- Se pueden conectar un máximo de 10 calderas, hasta 5 plantas conectadas y pudiéndose conectar 2 calderas por planta.
- Cuando existan dos conexiones por planta, éstas deben incorporar un deflector intermedio que impida la entrada de los gases de combustión procedentes de una de las conexiones hacia la otra, reduciendo así mismo las pérdidas de presión por turbulencias.
- Posibilidad de instalación en sobrepresión instalando juntas de silicona en todos los módulos.
- Facilidad de montaje (te, módulo recto y módulo regulable).
- Sistema SEE, fabricado con lana de roca de alta densidad, de 25 mm de espesor y ausencia de puente térmico.



### SISTEMAS **SED** Y **SET** (Concéntricos)

- Se pueden conectar un máximo de 10 calderas, hasta 10 plantas conectadas y pudiéndose conectar dos calderas por planta.
- Cuando existan dos conexiones por planta, éstas deben incorporar un deflector intermedio que impida la entrada de los gases de combustión procedentes de una de las conexiones hacia la otra, reduciendo asimismo las pérdidas de presión por turbulencias.
- En el caso de chimeneas no dimensionadas en sobrepresión, se debe instalar en la base de la chimenea un dispositivo cortatiros. Siendo necesaria una altura mínima de 1 metro entre la conexión de la primera caldera y el cortatiros, en el caso específico de chimeneas que prestan servicio a calderas de condensación.
- Posibilidad de instalación en sobrepresión instalando juntas de silicona en todos los módulos + colector de sobrepresión con calderas de condensación.
- Facilidad de montaje (te, módulo recto y módulo regulable).
- Sistema SET, fabricado con lana de roca de alta densidad, de 25 mm de espesor y ausencia de puente térmico.



# TABLAS SELECCIÓN RÁPIDA

## **i** Condiciones de dimensionamiento en sobrepresión:

El fabricante de la caldera debe indicar que la caldera es apta.

Cada caldera debe incorporar una válvula validada por el fabricante de la caldera.

	DIMENSIONAMIENTO EN DEPRESIÓN (1 metro + 1 codo 87°)					
	SEE		SED		SVC	
ΣPotencias:	ESTANCA	CONDENS.	ESTANCA	CONDENS.	ESTANCA	CONDENS.
0-48	130/180	130/180	130/200	130/200	130	130
49-60	150/200	150/200	130/200	150/230	150	150
61-72	150/200	150/200	150/230	150/230	150	150
73-96	150/200	180/230	150/230	180/280	150	180
97-112	180/230	200/250	180/280	180/280	180	200
113-120	180/230	200/250	180/280	180/280	180	200
121-150	200/250	250/300	200/300	200/300	200	250
151-175	200/250	250/300	200/300	250/400	200	250
176-210	250/300	250/300	250/400	250/400	250	250
210-240	250/300	300/350	250/400	250/400	250	300
241-280	250/300	300/350	250/400	300/450	250	300
281-300	250/300	300/350	250/400	300/450	250	300
301-350	300/350	350/400	300/450	300/450	300	350

	DIMENSIONAMIENTO EN SOBREPRESIÓN (Longitud: 1 metro + 1 codo 87°)		
	SEE	SED	SVC
ΣPotencias:	CONDENS.	CONDENS.	CONDENS.
0-48	80/130	100/150	80
49-60	130/180	110/180	130
61-72	130/180	110/180	130
73-96	130/180	130/200	130
97-112	130/180	130/200	130
113-120	130/180	150/230	130
121-150	150/200	180/280	150
151-175	150/200	180/280	150
176-210	150/200	200/300	150
210-240	180/230	200/300	180
241-280	180/230	250/400	180
281-300	180/230	250/400	180
301-350	180/230	250/400	180

	DIMENSIONAMIENTO EN DEPRESIÓN (3 metro + 1 codo 87°)					
	SEE		SED		SVC	
ΣPotencias:	ESTANCA	CONDENS.	ESTANCA	CONDENS.	ESTANCA	CONDENS.
0-48	130/180	180/230	130/200	130/200	130	180
49-60	150/200	180/230	130/200	150/230	130	180
61-72	150/200	200/250	150/230	150/230	150	200
73-96	180/230	250/300	150/230	180/280	180	250
97-112	180/230	250/300	180/280	180/280	180	250
113-120	180/230	300/350	180/280	200/300	180	300
121-150	200/250	300/350	200/300	250/400	200	300
151-175	200/250	300/350	200/300	250/400	200	300
176-210	250/300	300/350	250/400	250/400	250	300
210-240	250/300	300/350	250/400	250/400	250	300
241-280	250/300	300/350	250/400	300/450	250	300
281-300	300/350	350/400	250/400	300/450	300	350
301-350	300/350	350/400	300/450	300/450	300	350

	DIMENSIONAMIENTO EN SOBREPRESIÓN (3 metro + 1 codo 87°)		
	SEE	SED	SVC
ΣPotencias:	CONDENS.	CONDENS.	CONDENS.
0-48	130/180	100/150	130
49-60	130/180	110/180	130
61-72	130/180	110/180	130
73-96	150/200	130/200	150
97-112	150/200	150/230	150
113-120	180/230	150/230	180
121-150	180/230	180/280	180
151-175	200/250	180/280	200
176-210	200/250	200/300	200
210-240	200/250	250/400	200
241-280	200/250	250/400	200
281-300	200/250	250/400	200
301-350	200/250	250/400	200

Cálculos realizados acorde a la norma UNE-EN 13384-2 con una caldera por planta y con las siguientes hipótesis de cálculo:

- Altura entre plantas y altura sobre última caldera: 3 m.
- Máxima sobrepresión a la salida de la calderas de 50 Pa.
- Tª de humos 60°C/40°C(condensación), 140°C/90°C (estanca).
- Altitud sobre el nivel del mar: 100 m
- Conducto de conexión. Ø80 mm y Ø80/125 mm
- Coeficiente de seguridad: 1,2
- Los cálculos en sobrepresión se han realizado con una válvula antirrevoco integrada en la propia caldera. En caso de no estar integrada la válvula es necesario tener en cuenta la perdida generada por la misma.



## Sistema SED

### Chimenea modular colectiva concéntrica para evacuación de humos y gases de los productos de la combustión de doble pared.

#### MATERIAL

Pared Interior: AISI 304 (SED1) / AISI 316L (SED2)  
Pared Exterior: Acero galvanizado / Zincado según diámetros

#### ACABADO EXTERIOR

Colores RAL (consultar precios)  
Opción exterior AISI 304: +20%

#### ESPEORES (mm)

Pared interior: 0,4 - 0,5 (según diámetro)  
Pared exterior: 0,4 - 0,5 (según diámetro)

#### DIÁMETROS DISPONIBLES (mm)

Ø80/130 - Ø100/150 - Ø110/180 - Ø130/200 - Ø150/230 - Ø180/280 -  
Ø200/300 a Ø250/400 - Ø300/450

#### SISTEMA DE UNIÓN

Conexión macho-hembra con **abrazadera de unión sencilla**



#### APLICACIONES

- Calderas murales estancas y calentadores a gas (SED1)
- Calderas murales de condensación (SED2)



#### CARACTERÍSTICAS

- Temperatura de trabajo hasta 200°C
- **Soldadura TIG/LASER** en continuo en todas las piezas
- **Abrazadera de unión INCLUIDA** (excepto terminales)
- Extracción y admisión colectivas (chimeneas equilibradas)
- Hasta 10 calderas conectadas en un máximo de 10 plantas
- Colectores, terminales, soportes y fijaciones a pared en acero inoxidable exterior
- **Junta de condensación incluida para SED2**

#### CERTIFICADO CE

0036 CPR 9174 036

#### CLASIFICACIONES CE (UNE-EN 1856-1)

T200 - N1 - W - Vm - L20040 - O(00)  
T200 - N1 - W - V2 - L50040 - O(00)  
T200 - P1 - W - Vm - L20040 - O(00)  
T200 - P1 - W - V2 - L50040 - O(00)



## Sistema SED 1 (304/GALVA)



Módulo recto 1.000 mm



Módulo recto 500 mm



Módulo recto regulable  
(830-1420 mm)



Te 90° conexión  
a 60 / 100



Te 90° doble conexión  
a 60 / 100

Ø 80	AL1-SED1130080	<b>110€</b>	AL1-SED1140080	<b>74€</b>	AL1-SED120420080	<b>192€</b>	AL1-SED13170080	<b>196€</b>	-	-
Ø 100	AL1-SED1130100	<b>111€</b>	AL1-SED1140100	<b>74€</b>	AL1-SED120420100	<b>197€</b>	AL1-SED13170100	<b>201€</b>	-	-
Ø 110	AL1-SED1130110	<b>113€</b>	AL1-SED1140110	<b>74€</b>	AL1-SED120420110	<b>201€</b>	AL1-SED13170110	<b>205€</b>	-	-
Ø 130	AL1-SED1130130	<b>116€</b>	AL1-SED1140130	<b>75€</b>	AL1-SED120420130	<b>202€</b>	AL1-SED13170130	<b>208€</b>	AL1-SED1317d0130	<b>302€</b>
Ø 150	AL1-SED1130150	<b>118€</b>	AL1-SED1140150	<b>81€</b>	AL1-SED120420150	<b>218€</b>	AL1-SED13170150	<b>211€</b>	AL1-SED1317d0150	<b>304€</b>
Ø 180	AL1-SED1130180	<b>131€</b>	AL1-SED1140180	<b>95€</b>	AL1-SED120420180	<b>242€</b>	AL1-SED13170180	<b>220€</b>	AL1-SED1317d0180	<b>309€</b>
Ø 200	AL1-SED1130200	<b>153€</b>	AL1-SED1140200	<b>106€</b>	AL1-SED120420200	<b>285€</b>	AL1-SED13170200	<b>246€</b>	AL1-SED1317d0200	<b>337€</b>
Ø 250	AL1-SED1130250	<b>196€</b>	AL1-SED1140250	<b>126€</b>	AL1-SED120420250	<b>366€</b>	AL1-SED13170250	<b>291€</b>	AL1-SED1317d0250	<b>388€</b>
Ø 300	AL1-SED1130300	<b>234€</b>	AL1-SED1140300	<b>168€</b>	AL1-SED120420300	<b>412€</b>	AL1-SED13170300	<b>321€</b>	AL1-SED1317d0300	<b>411€</b>



Te 90° doble conexión  
a 60 / 100 a 90°



Te 90° conexión  
a 80 / 110



Te 90° doble conexión  
a 80 / 110



Te 90° conexión  
a 80 / 125



Te 90° doble conexión  
a 80/125

Ø 80	-	-	AL1-SED15790080	<b>196€</b>	-	-	AL1-SED15930080	<b>196€</b>	-	-
Ø 100	-	-	AL1-SED15790100	<b>201€</b>	-	-	AL1-SED15930100	<b>201€</b>	-	-
Ø 110	-	-	AL1-SED15790110	<b>204€</b>	-	-	AL1-SED15930110	<b>204€</b>	-	-
Ø 130	AL1-SED1317E0130	<b>301€</b>	AL1-SED15790130	<b>208€</b>	AL1-SED1579d0130	<b>302€</b>	AL1-SED15930130	<b>208€</b>	AL1-SED1593d0130	<b>302€</b>
Ø 150	AL1-SED1317E0150	<b>302€</b>	AL1-SED15790150	<b>211€</b>	AL1-SED1579d0150	<b>304€</b>	AL1-SED15930150	<b>211€</b>	AL1-SED1593d0150	<b>304€</b>
Ø 180	AL1-SED1317E0180	<b>307€</b>	AL1-SED15790180	<b>220€</b>	AL1-SED1579d0180	<b>309€</b>	AL1-SED15930180	<b>220€</b>	AL1-SED1593d0180	<b>309€</b>
Ø 200	AL1-SED1317E0200	<b>336€</b>	AL1-SED15790200	<b>246€</b>	AL1-SED1579d0200	<b>337€</b>	AL1-SED15930200	<b>246€</b>	AL1-SED1593d0200	<b>337€</b>
Ø 250	AL1-SED1317E0250	<b>385€</b>	AL1-SED15790250	<b>291€</b>	AL1-SED1579d0250	<b>388€</b>	AL1-SED15930250	<b>291€</b>	AL1-SED1593d0250	<b>388€</b>
Ø 300	AL1-SED1317E0300	<b>412€</b>	AL1-SED15790300	<b>321€</b>	AL1-SED1579d0300	<b>411€</b>	AL1-SED15930300	<b>321€</b>	AL1-SED1593d0300	<b>411€</b>



Te 90° doble conexión  
a 80/125 a 90°



Codo 45°



Colector de hollín  
con desagüe



Colector interior para  
sobrepresión (incl. junta)



Colector de hollín  
con doble desagüe

Ø 80	-	-	AL1-SED1180080	<b>78€</b>	680-SED1440080	<b>41,71€</b>	680-SED144S0080	<b>35,73€</b>	680-SED120500080	<b>78€</b>
Ø 100	-	-	AL1-SED1180100	<b>81€</b>	680-SED1440100	<b>44,58€</b>	680-SED144S0100	<b>37,40€</b>	680-SED120500100	<b>82€</b>
Ø 110	-	-	AL1-SED1180110	<b>81€</b>	680-SED1440110	<b>46,02€</b>	680-SED144S0110	<b>38,82€</b>	680-SED120500110	<b>87€</b>
Ø 130	AL1-SED1593E0130	<b>301€</b>	AL1-SED1180130	<b>82€</b>	680-SED1440130	<b>47,47€</b>	680-SED144S0130	<b>41,71€</b>	680-SED120500130	<b>89€</b>
Ø 150	AL1-SED1593E0150	<b>302€</b>	AL1-SED1180150	<b>87€</b>	680-SED1440150	<b>59€</b>	680-SED144S0150	<b>43,14€</b>	680-SED120500150	<b>102€</b>
Ø 180	AL1-SED1593E0180	<b>307€</b>	AL1-SED1180180	<b>90€</b>	680-SED1440180	<b>65€</b>	680-SED144S0180	<b>43,14€</b>	680-SED120500180	<b>119€</b>
Ø 200	AL1-SED1593E0200	<b>336€</b>	AL1-SED1180200	<b>103€</b>	680-SED1440200	<b>81€</b>	680-SED144S0200	<b>47,47€</b>	680-SED120500200	<b>132€</b>
Ø 250	AL1-SED1593E0250	<b>385€</b>	AL1-SED1180250	<b>125€</b>	680-SED1440250	<b>101€</b>	680-SED144S0250	<b>65€</b>	680-SED120500250	<b>174€</b>
Ø 300	AL1-SED1593E0300	<b>412€</b>	AL1-SED1180300	<b>149€</b>	680-SED1440300	<b>170€</b>	680-SED144S0300	<b>81€</b>	680-SED120500300	<b>221€</b>



## Sistema SED 1 (304/GALVA)



Terminal  
SED inox



Terminal SED  
inox salida libre



Terminal SED  
inox salida libre con rejilla



Soporte de base con  
doble desagüe



Abrazadera de unión 1.0

Ø 80	680-SED19760080	<b>337€</b>	680-SED1976A0080	<b>216€</b>	680-SED1976B0080	<b>302€</b>	680-SED1379B0080	<b>239€</b>	SED450080	<b>5,97€</b>
Ø 100	680-SED19760100	<b>352€</b>	680-SED1976A0100	<b>223€</b>	680-SED1976B0100	<b>312€</b>	680-SED1379B0100	<b>245€</b>	SED450100	<b>7,46€</b>
Ø 110	680-SED19760110	<b>353€</b>	680-SED1976A0110	<b>224€</b>	680-SED1976B0110	<b>315€</b>	680-SED1379B0110	<b>248€</b>	SED450110	<b>8,92€</b>
Ø 130	680-SED19760130	<b>358€</b>	680-SED1976A0130	<b>228€</b>	680-SED1976B0130	<b>321€</b>	680-SED1379B0130	<b>250€</b>	SED450130	<b>10,42€</b>
Ø 150	680-SED19760150	<b>400€</b>	680-SED1976A0150	<b>256€</b>	680-SED1976B0150	<b>358€</b>	680-SED1379B0150	<b>250€</b>	SED450150	<b>13,41€</b>
Ø 180	680-SED19760180	<b>437€</b>	680-SED1976A0180	<b>278€</b>	680-SED1976B0180	<b>392€</b>	680-SED1379B0180	<b>315€</b>	SED450180	<b>23,83€</b>
Ø 200	680-SED19760200	<b>506€</b>	680-SED1976A0200	<b>324€</b>	680-SED1976B0200	<b>452€</b>	680-SED1379B0200	<b>411€</b>	SED450200	<b>23,83€</b>
Ø 250	680-SED19760250	<b>657€</b>	680-SED1976A0250	<b>419€</b>	680-SED1976B0250	<b>589€</b>	680-SED1379B0250	<b>513€</b>	SED450250	<b>34,25€</b>
Ø 300	680-SED19760300	<b>926€</b>	680-SED1976A0300	<b>592€</b>	680-SED1976B0300	<b>825€</b>	680-SED1379B0300	<b>636€</b>	SED450300	<b>38,82€</b>



Base de abrazadera  
distanciadora\*



Alas distanciadoras A\*



Alas distanciadoras B\*



Alas distanciadoras C\*



Alas distanciadoras D\*

Ø 80	SED14620080	<b>41,71€</b>	665-ZUWA1462A	<b>42,14€</b>	665-ZUWA1462B	<b>59€</b>	665-ZUWA1462C	<b>75€</b>	665-ZUWA1462D	<b>95€</b>
Ø 100	SED14620100	<b>44,58€</b>								
Ø 110	SED14620110	<b>47,47€</b>								
Ø 130	SED14620130	<b>52€</b>								
Ø 150	SED14620150	<b>71€</b>								
Ø 180	SED14620180	<b>113€</b>								
Ø 200	SED14620200	<b>126€</b>								
Ø 250	SED14620250	<b>220€</b>								
Ø 300	SED14620300	<b>273€</b>								



\*Consultar página 215 para ver distancias de separación.



Abrazadera fijación pared  
regulable 50 - 80 mm



Abrazadera de soporte



Abrazadera forjado inox



Abrazadera forjado  
isofónica galvanizada



Soporte de techo

Ø 80	SED5560080	<b>34,25€</b>	-	-	SED620080	<b>23,83€</b>	SED62DB0080	<b>19,45€</b>	SED9360080	<b>31,25€</b>
Ø 100	SED5560100	<b>35,73€</b>	-	-	SED620100	<b>28,28€</b>	SED62DB0100	<b>20,31€</b>	SED9360100	<b>37,40€</b>
Ø 110	SED5560110	<b>35,73€</b>	SED8580110	<b>133€</b>	SED620110	<b>38,82€</b>	SED62DB0110	<b>21,67€</b>	SED9360110	<b>46,02€</b>
Ø 130	SED5560130	<b>41,71€</b>	SED8580130	<b>133€</b>	SED620130	<b>43,14€</b>	SED62DB0130	<b>22,60€</b>	SED9360130	<b>50€</b>
Ø 150	SED5560150	<b>47,47€</b>	SED8580150	<b>149€</b>	SED620150	<b>46,02€</b>	SED62DB0150	<b>23,93€</b>	SED9360150	<b>59€</b>
Ø 180	SED5560180	<b>58€</b>	SED8580180	<b>184€</b>	SED620180	<b>53€</b>	SED62DB0180	<b>26,20€</b>	SED9360180	<b>77€</b>
Ø 200	SED5560200	<b>58€</b>	SED8580200	<b>185€</b>	SED620200	<b>53€</b>	SED62DB0200	<b>30,08€</b>	SED9360200	<b>78€</b>
Ø 250	SED5560250	<b>81€</b>	SED8580250	<b>247€</b>	SED620250	<b>68€</b>	SED62DB0250	<b>35,14€</b>	SED9360250	<b>95€</b>
Ø 300	SED5560300	<b>89€</b>	SED8580300	<b>294€</b>	-	-	SED62DB0300	<b>42,53€</b>	SED9360300	<b>132€</b>





Abrazadera vientos



Abrazadera con doble pértiga telescópica



Pasamuros

**i** \*Necesario instalar collarín junto con el cubreaguas



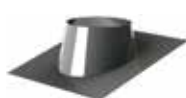
Cubreaguas plano inox



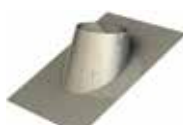
Cubreaguas plomo 0°- 5°

Ø 80	SED420080	10,42€	SED1910080	132€	SED9870080	35,73€	SED11280080	134€	SED9370080	187€
Ø 100	SED420100	13,41€	SED1910100	134€	SED9870100	37,40€	SED11280100	138€	SED9370100	188€
Ø 110	SED420110	19,36€	SED1910110	143€	SED9870110	47,47€	SED11280110	155€	SED9370110	214€
Ø 130	SED420130	23,83€	SED1910130	158€	SED9870130	47,47€	SED11280130	170€	SED9370130	238€
Ø 150	SED420150	25,32€	SED1910150	164€	SED9870150	58€	SED11280150	175€	SED9370150	246€
Ø 180	SED420180	29,76€	SED1910180	213€	SED9870180	75€	SED11280180	208€	SED9370180	289€
Ø 200	SED420200	31,25€	SED1910200	213€	SED9870200	77€	SED11280200	213€	SED9370200	296€
Ø 250	SED420250	37,40€	SED1910250	249€	SED9870250	111€	SED11280250	262€	SED9370250	362€
Ø 300	SED420300	50€	SED1910300	348€	SED9870300	143€	SED11280300	280€	SED9370300	392€

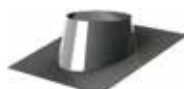
**i** \*Necesario instalar collarín junto con el cubreaguas



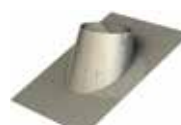
Cubreaguas plomo 5°- 25°



Cubreaguas plomo 25°- 45°



Cubreaguas 5°-25° aluminio



Cubreaguas 25° - 45° aluminio



Collarín antitormenta

Ø 80	SED9380080	187€	SED9390080	328€	SED938AL0080	188€	SED939AL0080	201€	SED3070080	26,79€
Ø 100	SED9380100	188€	SED9390100	332€	SED938AL0100	197€	SED939AL0100	213€	SED3070100	31,25€
Ø 110	SED9380110	214€	SED9390110	347€	SED938AL0110	215€	SED939AL0110	229€	SED3070110	37,40€
Ø 130	SED9380130	238€	SED9390130	353€	SED938AL0130	231€	SED939AL0130	246€	SED3070130	43,14€
Ø 150	SED9380150	246€	SED9390150	363€	SED938AL0150	239€	SED939AL0150	264€	SED3070150	47,47€
Ø 180	SED9380180	289€	SED9390180	378€	SED938AL0180	258€	SED939AL0180	304€	SED3070180	65€
Ø 200	SED9380200	296€	SED9390200	382€	SED938AL0200	290€	SED939AL0200	304€	SED3070200	65€
Ø 250	SED9380250	362€	SED9390250	416€	SED938AL0250	357€	SED939AL0250	396€	SED3070250	77€
Ø 300	SED9380300	392€	SED9390300	495€	SED938AL0300	399€	SED939AL0300	450€	SED3070300	105€

**i** \*Precio unidad. u/c= unidad caja



Junta de estanqueidad (T<200°C)

u/c

Ø 80	25	SED260080	4,47€*
Ø 100	25	SED260100	4,47€*
Ø 110	25	SED260110	4,47€*
Ø 130	25	SED260130	4,47€*
Ø 150	25	SED260150	4,47€*
Ø 180	25	SED260180	5,97€*
Ø 200	25	SED260200	7,46€*
Ø 250		SED260250	10,42€
Ø 300		SED260300	13,41€



# Sistema SED 2 (316/GALVA)



Módulo recto 1.000 mm



Módulo recto 500 mm



Módulo recto regulable  
(830-1420 mm)



Te 87° conexión  
a 60 / 100



Te 87° doble conexión  
a 60 / 100

Ø 80	AM1-SED2130080	<b>131€</b>	AM1-SED2140080	<b>83€</b>	AM1-SED220420080	<b>223€</b>	AM1-SED23170080	<b>231€</b>	-	-
Ø 100	AM1-SED2130100	<b>132€</b>	AM1-SED2140100	<b>87€</b>	AM1-SED220420100	<b>227€</b>	AM1-SED23170100	<b>242€</b>	-	-
Ø 110	AM1-SED2130110	<b>134€</b>	AM1-SED2140110	<b>87€</b>	AM1-SED220420110	<b>233€</b>	AM1-SED23170110	<b>243€</b>	-	-
Ø 130	AM1-SED2130130	<b>136€</b>	AM1-SED2140130	<b>90€</b>	AM1-SED220420130	<b>235€</b>	AM1-SED23170130	<b>245€</b>	AM1-SED2317d0130	<b>351€</b>
Ø 150	AM1-SED2130150	<b>144€</b>	AM1-SED2140150	<b>100€</b>	AM1-SED220420150	<b>254€</b>	AM1-SED23170150	<b>249€</b>	AM1-SED2317d0150	<b>357€</b>
Ø 180	AM1-SED2130180	<b>151€</b>	AM1-SED2140180	<b>111€</b>	AM1-SED220420180	<b>279€</b>	AM1-SED23170180	<b>259€</b>	AM1-SED2317d0180	<b>370€</b>
Ø 200	AM1-SED2130200	<b>183€</b>	AM1-SED2140200	<b>125€</b>	AM1-SED220420200	<b>332€</b>	AM1-SED23170200	<b>289€</b>	AM1-SED2317d0200	<b>395€</b>
Ø 250	AM1-SED2130250	<b>231€</b>	AM1-SED2140250	<b>149€</b>	AM1-SED220420250	<b>428€</b>	AM1-SED23170250	<b>342€</b>	AM1-SED2317d0250	<b>455€</b>
Ø 300	AM1-SED2130300	<b>277€</b>	AM1-SED2140300	<b>196€</b>	AM1-SED220420300	<b>485€</b>	AM1-SED23170300	<b>380€</b>	AM1-SED2317d0300	<b>484€</b>



Te 87° doble conexión  
a 60 / 100 a 90°



Te 87° conexión  
a 80 / 110



Te 87° doble conexión  
a 80 / 110



Te 87° conexión  
a 80 / 125



Te 87° doble conexión  
a 80/125

Ø 80	-	-	AM1-SED25790080	<b>231€</b>	-	-	AM1-SED25930080	<b>231€</b>	-	-
Ø 100	-	-	AM1-SED25790100	<b>235€</b>	-	-	AM1-SED25930100	<b>239€</b>	-	-
Ø 110	-	-	AM1-SED25790110	<b>243€</b>	-	-	AM1-SED25930110	<b>243€</b>	-	-
Ø 130	AM1-SED2317E0130	<b>346€</b>	AM1-SED25790130	<b>245€</b>	AM1-SED2579d0130	<b>351€</b>	AM1-SED25930130	<b>245€</b>	AM1-SED2593d0130	<b>351€</b>
Ø 150	AM1-SED2317E0150	<b>348€</b>	AM1-SED25790150	<b>249€</b>	AM1-SED2579d0150	<b>357€</b>	AM1-SED25930150	<b>249€</b>	AM1-SED2593d0150	<b>357€</b>
Ø 180	AM1-SED2317E0180	<b>367€</b>	AM1-SED25790180	<b>259€</b>	AM1-SED2579d0180	<b>370€</b>	AM1-SED25930180	<b>259€</b>	AM1-SED2593d0180	<b>370€</b>
Ø 200	AM1-SED2317E0200	<b>393€</b>	AM1-SED25790200	<b>289€</b>	AM1-SED2579d0200	<b>395€</b>	AM1-SED25930200	<b>289€</b>	AM1-SED2593d0200	<b>395€</b>
Ø 250	AM1-SED2317E0250	<b>453€</b>	AM1-SED25790250	<b>342€</b>	AM1-SED2579d0250	<b>455€</b>	AM1-SED25930250	<b>342€</b>	AM1-SED2593d0250	<b>455€</b>
Ø 300	AM1-SED2317E0300	<b>484€</b>	AM1-SED25790300	<b>380€</b>	AM1-SED2579d0300	<b>484€</b>	AM1-SED25930300	<b>380€</b>	AM1-SED2593d0300	<b>484€</b>



Te 87° doble conexión  
a 80/125 a 90°



Codo 45°



Colector de hollín  
con desagüe



Colector interior para  
sobrepresión (incl. junta)



Colector de hollín  
con doble desagüe

Ø 80	-	-	AM1-SED2180080	<b>92€</b>	680-SED2440080	<b>48,91€</b>	680-SED244S0080	<b>43,14€</b>	680-SED220500080	<b>97€</b>
Ø 100	-	-	AM1-SED2180100	<b>95€</b>	680-SED2440100	<b>52€</b>	680-SED244S0100	<b>46,02€</b>	680-SED220500100	<b>101€</b>
Ø 110	-	-	AM1-SED2180110	<b>95€</b>	680-SED2440110	<b>55€</b>	680-SED244S0110	<b>48,91€</b>	680-SED220500110	<b>108€</b>
Ø 130	AM1-SED2593E0130	<b>346€</b>	AM1-SED2180130	<b>100€</b>	680-SED2440130	<b>59€</b>	680-SED244S0130	<b>48,91€</b>	680-SED220500130	<b>113€</b>
Ø 150	AM1-SED2593E0150	<b>348€</b>	AM1-SED2180150	<b>103€</b>	680-SED2440150	<b>74€</b>	680-SED244S0150	<b>50€</b>	680-SED220500150	<b>132€</b>
Ø 180	AM1-SED2593E0180	<b>367€</b>	AM1-SED2180180	<b>106€</b>	680-SED2440180	<b>81€</b>	680-SED244S0180	<b>52€</b>	680-SED220500180	<b>147€</b>
Ø 200	AM1-SED2593E0200	<b>393€</b>	AM1-SED2180200	<b>119€</b>	680-SED2440200	<b>98€</b>	680-SED244S0200	<b>59€</b>	680-SED220500200	<b>165€</b>
Ø 250	AM1-SED2593E0250	<b>453€</b>	AM1-SED2180250	<b>147€</b>	680-SED2440250	<b>121€</b>	680-SED244S0250	<b>81€</b>	680-SED220500250	<b>220€</b>
Ø 300	AM1-SED2593E0300	<b>484€</b>	AM1-SED2180300	<b>174€</b>	680-SED2440300	<b>202€</b>	680-SED244S0300	<b>98€</b>	680-SED220500300	<b>285€</b>

Terminal  
SED inoxTerminal SED  
inox salida libreTerminal SED  
inox salida libre con rejillaSoporte de base con  
doble desagüe

Abrazadera de unión 1.0

Ø 80	680-SED29760080	<b>400€</b>	680-SED2976A0080	<b>286€</b>	680-SED2976B0080	<b>358€</b>	680-SED2379B0080	<b>284€</b>	SED450080	<b>5,97€</b>
Ø 100	680-SED29760100	<b>406€</b>	680-SED2976A0100	<b>291€</b>	680-SED2976B0100	<b>363€</b>	680-SED2379B0100	<b>290€</b>	SED450100	<b>7,46€</b>
Ø 110	680-SED29760110	<b>416€</b>	680-SED2976A0110	<b>296€</b>	680-SED2976B0110	<b>372€</b>	680-SED2379B0110	<b>292€</b>	SED450110	<b>8,92€</b>
Ø 130	680-SED29760130	<b>419€</b>	680-SED2976A0130	<b>301€</b>	680-SED2976B0130	<b>376€</b>	680-SED2379B0130	<b>295€</b>	SED450130	<b>10,42€</b>
Ø 150	680-SED29760150	<b>473€</b>	680-SED2976A0150	<b>336€</b>	680-SED2976B0150	<b>419€</b>	680-SED2379B0150	<b>295€</b>	SED450150	<b>13,41€</b>
Ø 180	680-SED29760180	<b>516€</b>	680-SED2976A0180	<b>367€</b>	680-SED2976B0180	<b>459€</b>	680-SED2379B0180	<b>373€</b>	SED450180	<b>23,83€</b>
Ø 200	680-SED29760200	<b>597€</b>	680-SED2976A0200	<b>423€</b>	680-SED2976B0200	<b>534€</b>	680-SED2379B0200	<b>484€</b>	SED450200	<b>23,83€</b>
Ø 250	680-SED29760250	<b>777€</b>	680-SED2976A0250	<b>554€</b>	680-SED2976B0250	<b>693€</b>	680-SED2379B0250	<b>602€</b>	SED450250	<b>34,25€</b>
Ø 300	680-SED29760300	<b>1092€</b>	680-SED2976A0300	<b>780€</b>	680-SED2976B0300	<b>977€</b>	680-SED2379B0300	<b>750€</b>	SED450300	<b>38,82€</b>

Base de abrazadera  
distanciadora\*

Alas distanciadoras A\*



Alas distanciadoras B\*



Alas distanciadoras C\*



Alas distanciadoras D\*

Ø 80	SED14620080	<b>41,71€</b>								
Ø 100	SED14620100	<b>44,58€</b>								
Ø 110	SED14620110	<b>47,47€</b>								
Ø 130	SED14620130	<b>52€</b>								
Ø 150	SED14620150	<b>71€</b>	665-ZUWA1462A	<b>43,14€</b>	665-ZUWA1462B	<b>59€</b>	665-ZUWA1462C	<b>75€</b>	665-ZUWA1462D	<b>95€</b>
Ø 180	SED14620180	<b>113€</b>								
Ø 200	SED14620200	<b>126€</b>								
Ø 250	SED14620250	<b>220€</b>								
Ø 300	SED14620300	<b>273€</b>								



\*Consultar página 215 para ver distancias de separación.

Abrazadera fijación pared  
regulable 50 - 80 mm

Abrazadera de soporte



Abrazadera forjado inox

Abrazadera forjado  
isofónica galvanizada

Soporte de techo

Ø 80	SED5560080	<b>34,25€</b>	-	-	SED620080	<b>23,83€</b>	SED62DB0080	<b>19,45€</b>	SED9360080	<b>31,25€</b>
Ø 100	SED5560100	<b>35,73€</b>	-	-	SED620100	<b>28,28€</b>	SED62DB0100	<b>20,31€</b>	SED9360100	<b>37,40€</b>
Ø 110	SED5560110	<b>35,73€</b>	SED8580110	<b>133€</b>	SED620110	<b>38,82€</b>	SED62DB0110	<b>21,67€</b>	SED9360110	<b>46,02€</b>
Ø 130	SED5560130	<b>41,71€</b>	SED8580130	<b>133€</b>	SED620130	<b>43,14€</b>	SED62DB0130	<b>22,60€</b>	SED9360130	<b>50€</b>
Ø 150	SED5560150	<b>47,47€</b>	SED8580150	<b>149€</b>	SED620150	<b>46,02€</b>	SED62DB0150	<b>23,93€</b>	SED9360150	<b>59€</b>
Ø 180	SED5560180	<b>58€</b>	SED8580180	<b>184€</b>	SED620180	<b>53€</b>	SED62DB0180	<b>26,20€</b>	SED9360180	<b>77€</b>
Ø 200	SED5560200	<b>58€</b>	SED8580200	<b>185€</b>	SED620200	<b>53€</b>	SED62DB0200	<b>30,08€</b>	SED9360200	<b>78€</b>
Ø 250	SED5560250	<b>81€</b>	SED8580250	<b>247€</b>	SED620250	<b>68€</b>	SED62DB0250	<b>35,14€</b>	SED9360250	<b>95€</b>
Ø 300	SED5560300	<b>89€</b>	SED8580300	<b>294€</b>	-	-	SED62DB0300	<b>42,53€</b>	SED9360300	<b>132€</b>



## Sistema SED 2 (316/GALVA)



Abrazadera vientos



Abrazadera con doble pértiga telescópica



Pasamuros



\*Necesario instalar collarín junto con el cubreaguas



Cubreaguas plano inox



Cubreaguas plomo 0°- 5°

Ø 80	SED420080	10,42€	SED1910080	132€	SED9870080	35,73€	SED11280080	134€	SED9370080	187€
Ø 100	SED420100	13,41€	SED1910100	134€	SED9870100	37,40€	SED11280100	138€	SED9370100	188€
Ø 110	SED420110	19,36€	SED1910110	143€	SED9870110	47,47€	SED11280110	155€	SED9370110	214€
Ø 130	SED420130	23,83€	SED1910130	158€	SED9870130	47,47€	SED11280130	170€	SED9370130	238€
Ø 150	SED420150	25,32€	SED1910150	164€	SED9870150	58€	SED11280150	175€	SED9370150	246€
Ø 180	SED420180	29,76€	SED1910180	213€	SED9870180	75€	SED11280180	208€	SED9370180	289€
Ø 200	SED420200	31,25€	SED1910200	213€	SED9870200	77€	SED11280200	213€	SED9370200	296€
Ø 250	SED420250	37,40€	SED1910250	249€	SED9870250	111€	SED11280250	262€	SED9370250	362€
Ø 300	SED420300	50€	SED1910300	348€	SED9870300	143€	SED11280300	280€	SED9370300	392€



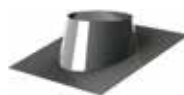
\*Necesario instalar collarín junto con el cubreaguas



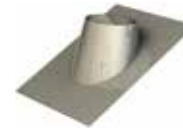
Cubreaguas plomo 5°- 25°



Cubreaguas plomo 25°- 45°



Cubreaguas 5°-25° aluminio



Cubreaguas 25° - 45° aluminio



Collarín antitormenta

Ø 80	SED9380080	187€	SED9390080	328€	SED938AL0080	188€	SED939AL0080	201€	SED3070080	26,79€
Ø 100	SED9380100	188€	SED9390100	332€	SED938AL0100	197€	SED939AL0100	213€	SED3070100	31,25€
Ø 110	SED9380110	214€	SED9390110	347€	SED938AL0110	215€	SED939AL0110	229€	SED3070110	37,40€
Ø 130	SED9380130	238€	SED9390130	353€	SED938AL0130	231€	SED939AL0130	246€	SED3070130	43,14€
Ø 150	SED9380150	246€	SED9390150	363€	SED938AL0150	239€	SED939AL0150	264€	SED3070150	47,47€
Ø 180	SED9380180	289€	SED9390180	378€	SED938AL0180	258€	SED939AL0180	304€	SED3070180	65€
Ø 200	SED9380200	296€	SED9390200	382€	SED938AL0200	290€	SED939AL0200	304€	SED3070200	65€
Ø 250	SED9380250	362€	SED9390250	416€	SED938AL0250	357€	SED939AL0250	396€	SED3070250	77€
Ø 300	SED9380300	392€	SED9390300	495€	SED938AL0300	399€	SED939AL0300	450€	SED3070300	105€



\*Precio unidad. u/c= unidad caja



Junta de condensación (T<120°C)

u/c

Ø 80	25	SED260080	4,47€*
Ø 100	25	SED260100	4,47€*
Ø 110	25	SED260110	4,47€*
Ø 130	25	SED260130	4,47€*
Ø 150	25	SED260150	4,47€*
Ø 180	25	SED260180	5,97€*
Ø 200	25	SED260200	7,46€*
Ø 250		SED260250	10,42€
Ø 300		SED260300	13,41€



## Sistema SEE

### Chimenea modular colectiva para evacuación de humos y gases de los productos de la combustión de doble pared.

#### MATERIAL

Pared Interior: AISI 304 (SEE1) / AISI 316L (SEE2)

Pared Exterior: Acero galvanizado

#### ACABADO EXTERIOR

Colores RAL (consulta página 14 para acabados especiales)

Opción exterior AISI 304: +18% (en piezas comunes con DW-ECO consultar las páginas correspondientes)

#### AISLAMIENTO

Lana de roca rígida de alta densidad (120kg/m<sup>3</sup>)

#### ESPESORES (mm)

Pared interior: 0,4 - 0,5 (según diámetro)

Aislamiento: 25 mm

Pared exterior: 0,4 - 0,5 (según diámetro)

#### DIÁMETROS DISPONIBLES (mm)

Ø80 a Ø300

#### SISTEMA DE UNIÓN

Conexión macho-hembra con **abrazadera de unión sencilla**



#### APLICACIONES

- Calderas murales estancas y calentadores a gas (SEE1)
- Calderas murales de condensación (SEE2).



#### CARACTERÍSTICAS

- Temperatura de trabajo hasta 200°C
- **Soldadura TIG/LASER** en continuo en todas las piezas
- **Abrazadera de unión INCLUIDA** (excepto terminales)
- Extracción colectivas y admisión individual (chimeneas no equilibradas)
- Hasta 10 calderas conectadas en un máximo de 10 plantas
- Instalaciones exteriores y en patinillos compartidos
- Colectores, terminales, soportes y fijaciones siempre en acero inoxidable exterior
- **Junta de condensación incluida para SEE2**

#### CERTIFICADO CE

0036 CPR 9174 034

#### CLASIFICACIONES CE (UNE-EN 1856-1)

T200 - N1 - W - Vm - L20040 - O(00)

T200 - N1 - W - V2 - L50040 - O(00)

T200 - P1 - W - Vm - L20040 - O(00)

T200 - P1 - W - V2 - L50040 - O(00)



## Sistema SEE 1 (304/GALVA)



Módulo recto 1.000 mm



Módulo recto 500 mm



Módulo recto regulable  
(830-1420 mm)



Te 90° conexión Ø60



Te 90° doble  
conexión Ø60

Ø 80	AJ1-SEE1130080	<b>103€</b>	AJ1-SEE1140080	<b>75€</b>	AJ1-SEE120420080	<b>182€</b>	AJ1-SEE13170080	<b>144€</b>	-	-
Ø 130	AJ1-SEE1130130	<b>107€</b>	AJ1-SEE1140130	<b>77€</b>	AJ1-SEE120420130	<b>192€</b>	AJ1-SEE13170130	<b>148€</b>	AJ1-SEE1317d0130	<b>214€</b>
Ø 150	AJ1-SEE1130150	<b>132€</b>	AJ1-SEE1140150	<b>86€</b>	AJ1-SEE120420150	<b>200€</b>	AJ1-SEE13170150	<b>154€</b>	AJ1-SEE1317d0150	<b>203€</b>
Ø 180	AJ1-SEE1130180	<b>151€</b>	AJ1-SEE1140180	<b>103€</b>	AJ1-SEE120420180	<b>221€</b>	AJ1-SEE13170180	<b>166€</b>	AJ1-SEE1317d0180	<b>209€</b>
Ø 200	AJ1-SEE1130200	<b>174€</b>	AJ1-SEE1140200	<b>118€</b>	AJ1-SEE120420200	<b>270€</b>	AJ1-SEE13170200	<b>201€</b>	AJ1-SEE1317d0200	<b>257€</b>
Ø 250	AJ1-SEE1130250	<b>224€</b>	AJ1-SEE1140250	<b>140€</b>	AJ1-SEE120420250	<b>327€</b>	AJ1-SEE13170250	<b>227€</b>	AJ1-SEE1317d0250	<b>263€</b>
Ø 300	AJ1-SEE1130300	<b>277€</b>	AJ1-SEE1140300	<b>185€</b>	AJ1-SEE120420300	<b>485€</b>	AJ1-SEE13170300	<b>278€</b>	AJ1-SEE1317d0300	<b>326€</b>



Te 90° conexión a Ø80°



Te 90° doble  
conexión a Ø80°



Te 90° con admisión  
a Ø80/125



Te 90° con admisión  
a Ø60/100



Codo 45°

Ø 80	AJ1-SEE15780080	<b>144€</b>	-	-	-	-	-	-	A02-DWECO180080	<b>74€</b>
Ø 130	AJ1-SEE15780130	<b>148€</b>	AJ1-SEE1578d0130	<b>214€</b>	AJ1-SEE15930130	<b>185€</b>	AJ1-SEE19730130	<b>173€</b>	A02-DWECO180130	<b>77€</b>
Ø 150	AJ1-SEE15780150	<b>154€</b>	AJ1-SEE1578d0150	<b>203€</b>	AJ1-SEE15930150	<b>189€</b>	AJ1-SEE19730150	<b>184€</b>	A02-DWECO180150	<b>86€</b>
Ø 180	AJ1-SEE15780180	<b>166€</b>	AJ1-SEE1578d0180	<b>209€</b>	AJ1-SEE15930180	<b>203€</b>	AJ1-SEE19730180	<b>190€</b>	A02-DWECO180180	<b>102€</b>
Ø 200	AJ1-SEE15780200	<b>201€</b>	AJ1-SEE1578d0200	<b>257€</b>	AJ1-SEE15930200	<b>234€</b>	AJ1-SEE19730200	<b>227€</b>	A02-DWECO180200	<b>118€</b>
Ø 250	AJ1-SEE15780250	<b>227€</b>	AJ1-SEE1578d0250	<b>263€</b>	AJ1-SEE15930250	<b>260€</b>	AJ1-SEE19730250	<b>251€</b>	A02-DWECO180250	<b>131€</b>
Ø 300	AJ1-SEE15780300	<b>278€</b>	AJ1-SEE1578d0300	<b>326€</b>	AJ1-SEE15930300	<b>316€</b>	AJ1-SEE19730300	<b>304€</b>	A02-DWECO180300	<b>159€</b>



Colector de hollín  
con desagüe



Colector de hollín con  
desagüe y regulación de tiro



Terminal salida libre



Terminal anti-lluvia



Terminal anti-viento

Ø 80	909-DWECO440080	<b>47,47€</b>	680-SEE1440080	<b>55€</b>	908-DWECO320080	<b>55€</b>	908-DWECO5260080	<b>78€</b>	909-DWECO5270080	<b>134€</b>
Ø 130	909-DWECO440130	<b>59€</b>	680-SEE1440130	<b>56€</b>	908-DWECO320130	<b>59€</b>	908-DWECO5260130	<b>83€</b>	909-DWECO5270130	<b>144€</b>
Ø 150	909-DWECO440150	<b>68€</b>	680-SEE1440150	<b>65€</b>	908-DWECO320150	<b>67€</b>	908-DWECO5260150	<b>91€</b>	909-DWECO5270150	<b>158€</b>
Ø 180	909-DWECO440180	<b>72€</b>	680-SEE1440180	<b>74€</b>	908-DWECO320180	<b>78€</b>	908-DWECO5260180	<b>108€</b>	909-DWECO5270180	<b>187€</b>
Ø 200	909-DWECO440200	<b>80€</b>	680-SEE1440200	<b>87€</b>	908-DWECO320200	<b>89€</b>	908-DWECO5260200	<b>125€</b>	909-DWECO5270200	<b>216€</b>
Ø 250	909-DWECO440250	<b>88€</b>	680-SEE1440250	<b>108€</b>	908-DWECO320250	<b>120€</b>	908-DWECO5260250	<b>143€</b>	909-DWECO5270250	<b>263€</b>
Ø 300	909-DWECO440300	<b>110€</b>	680-SEE1440300	<b>138€</b>	908-DWECO320300	<b>155€</b>	908-DWECO5260300	<b>186€</b>	909-DWECO5270300	<b>338€</b>



Terminal salida con rejilla



Soporte de carga regulable L=220 mm



Abrazadera de unión 1.0



Abrazadera fijación pared regulable 50 - 80 mm



Abrazadera de soporte

∅ 80	908-DWECO32M0080	<b>70€</b>	908-DWECO3790080	<b>153€</b>	DW25450080	<b>5,97€</b>	DW255560080	<b>34,25€</b>	-	-
∅ 130	908-DWECO32M0130	<b>74€</b>	908-DWECO3790130	<b>163€</b>	DW25450130	<b>8,92€</b>	DW255560130	<b>35,73€</b>	DW258580130	<b>133€</b>
∅ 150	908-DWECO32M0150	<b>82€</b>	908-DWECO3790150	<b>184€</b>	DW25450150	<b>10,42€</b>	DW255560150	<b>41,71€</b>	DW258580150	<b>133€</b>
∅ 180	908-DWECO32M0180	<b>97€</b>	908-DWECO3790180	<b>214€</b>	DW25450180	<b>13,41€</b>	DW255560180	<b>47,47€</b>	DW258580180	<b>149€</b>
∅ 200	908-DWECO32M0200	<b>112€</b>	908-DWECO3790200	<b>245€</b>	DW25450200	<b>19,36€</b>	DW255560200	<b>55€</b>	DW258580200	<b>170€</b>
∅ 250	908-DWECO32M0250	<b>128€</b>	908-DWECO3790250	<b>306€</b>	DW25450250	<b>23,83€</b>	DW255560250	<b>58€</b>	DW258580250	<b>185€</b>
∅ 300	908-DWECO32M0300	<b>143€</b>	908-DWECO3790300	<b>399€</b>	DW25450300	<b>26,79€</b>	DW255560300	<b>61€</b>	DW258580300	<b>203€</b>



Base de abrazadera distanciadora\*



Alas distanciadoras A\*



Alas distanciadoras B\*



Alas distanciadoras C\*



Alas distanciadoras D\*

∅ 80	DW2514620080	<b>41,71€</b>								
∅ 130	DW2514620130	<b>47,47€</b>								
∅ 150	DW2514620150	<b>52€</b>								
∅ 180	DW2514620180	<b>71€</b>	665-ZUWA1462A	<b>43,14€</b>	665-ZUWA1462B	<b>59€</b>	665-ZUWA1462C	<b>75€</b>	665-ZUWA1462D	<b>95€</b>
∅ 200	DW2514620200	<b>91€</b>								
∅ 250	DW2514620250	<b>126€</b>								
∅ 300	DW2514620300	<b>170€</b>								



\*Consultar página 215 para ver distancias de separación.



Abrazadera forjado inox



Abrazadera forjado isofónica galvanizada



Soporte de techo



Abrazadera vientos



Abrazadera con doble pértiga telescópica

∅ 80	DW25620080	<b>23,83€</b>	DW2562DB0080	<b>19,45€</b>	DW259360080	<b>31,25€</b>	DW25420080	<b>10,42€</b>	DW251910080	<b>132€</b>
∅ 130	DW25620130	<b>38,82€</b>	DW2562DB0130	<b>21,67€</b>	DW259360130	<b>46,02€</b>	DW25420130	<b>19,36€</b>	DW251910130	<b>143€</b>
∅ 150	DW25620150	<b>43,14€</b>	DW2562DB0150	<b>22,60€</b>	DW259360150	<b>50€</b>	DW25420150	<b>23,83€</b>	DW251910150	<b>158€</b>
∅ 180	DW25620180	<b>46,02€</b>	DW2562DB0180	<b>23,93€</b>	DW259360180	<b>59€</b>	DW25420180	<b>25,32€</b>	DW251910180	<b>164€</b>
∅ 200	DW25620200	<b>46,02€</b>	DW2562DB0200	<b>24,88€</b>	DW259360200	<b>67€</b>	DW25420200	<b>26,79€</b>	DW251910200	<b>179€</b>
∅ 250	DW25620250	<b>53€</b>	DW2562DB0250	<b>30,08€</b>	DW259360250	<b>78€</b>	DW25420250	<b>31,25€</b>	DW251910250	<b>213€</b>
∅ 300	DW25620300	<b>60€</b>	DW2562DB0300	<b>32,59€</b>	DW259360300	<b>86€</b>	DW25420300	<b>34,25€</b>	DW251910300	<b>228€</b>



## Sistema SEE 1 (304/GALVA)



\*Necesario instalar collarín junto con el cubreaguas



Pasamuros



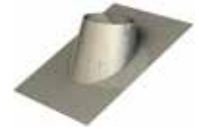
Cubreaguas plano inox



Cubreaguas plomo  
0°- 5°



Cubreaguas plomo  
5°- 25°



Cubreaguas plomo  
25°- 45°

∅ 80	DW259870080	<b>35,73€</b>	DW2511280080	<b>134€</b>	DW259370080	<b>187€</b>	DW259380080	<b>187€</b>	DW259390080	<b>328€</b>
∅ 130	DW259870130	<b>47,47€</b>	DW2511280130	<b>155€</b>	DW259370130	<b>214€</b>	DW259380130	<b>214€</b>	DW259390130	<b>347€</b>
∅ 150	DW259870150	<b>47,47€</b>	DW2511280150	<b>170€</b>	DW259370150	<b>238€</b>	DW259380150	<b>238€</b>	DW259390150	<b>353€</b>
∅ 180	DW259870180	<b>58€</b>	DW2511280180	<b>175€</b>	DW259370180	<b>246€</b>	DW259380180	<b>246€</b>	DW259390180	<b>363€</b>
∅ 200	DW259870200	<b>59€</b>	DW2511280200	<b>193€</b>	DW259370200	<b>269€</b>	DW259380200	<b>269€</b>	DW259390200	<b>367€</b>
∅ 250	DW259870250	<b>77€</b>	DW2511280250	<b>213€</b>	DW259370250	<b>296€</b>	DW259380250	<b>296€</b>	DW259390250	<b>382€</b>
∅ 300	DW259870300	<b>86€</b>	DW2511280300	<b>238€</b>	DW259370300	<b>330€</b>	DW259380300	<b>330€</b>	DW259390300	<b>394€</b>



\*Necesario instalar collarín junto con el cubreaguas



Cubreaguas  
5°-25° aluminio



Cubreaguas  
25° - 45° aluminio



Collarín antitormenta



\*Precio unidad. u/c= unidad caja



Junta de estanqueidad  
(T<200°C)  
u/c

∅ 80	DW25938AL0080	<b>188€</b>	DW25939AL0080	<b>201€</b>	DW253070080	<b>26,79€</b>	25	DW25260080	<b>4,47€*</b>
∅ 130	DW25938AL0130	<b>215€</b>	DW25939AL0130	<b>229€</b>	DW253070130	<b>37,40€</b>	25	DW25260130	<b>4,47€*</b>
∅ 150	DW25938AL0150	<b>231€</b>	DW25939AL0150	<b>246€</b>	DW253070150	<b>43,14€</b>	25	DW25260150	<b>4,47€*</b>
∅ 180	DW25938AL0180	<b>239€</b>	DW25939AL0180	<b>264€</b>	DW253070180	<b>47,47€</b>	25	DW25260180	<b>5,97€*</b>
∅ 200	DW25938AL0200	<b>258€</b>	DW25939AL0200	<b>279€</b>	DW253070200	<b>53€</b>	25	DW25260200	<b>7,46€*</b>
∅ 250	DW25938AL0250	<b>290€</b>	DW25939AL0250	<b>304€</b>	DW253070250	<b>65€</b>		DW25260250	<b>10,42€</b>
∅ 300	DW25938AL0300	<b>321€</b>	DW25939AL0300	<b>354€</b>	DW253070300	<b>71€</b>		DW25260300	<b>13,41€</b>





## Sistema SEE 2 (316/GALVA)



Módulo recto 1.000 mm



Módulo recto 500 mm



Módulo recto regulable  
(830-1420 mm)



Te 87° conexión Ø60



Te 87° doble  
conexión Ø60

Ø 80	AK1-SEE2130080	124€	AK1-SEE2140080	87€	AK1-SEE220420080	224€	AK1-SEE23170080	173€	-	-
Ø 130	AK1-SEE2130130	132€	AK1-SEE2140130	96€	AK1-SEE220420130	234€	AK1-SEE23170130	184€	AK1-SEE2317d0130	242€
Ø 150	AK1-SEE2130150	148€	AK1-SEE2140150	107€	AK1-SEE220420150	243€	AK1-SEE23170150	189€	AK1-SEE2317d0150	250€
Ø 180	AK1-SEE2130180	175€	AK1-SEE2140180	127€	AK1-SEE220420180	275€	AK1-SEE23170180	204€	AK1-SEE2317d0180	263€
Ø 200	AK1-SEE2130200	209€	AK1-SEE2140200	149€	AK1-SEE220420200	332€	AK1-SEE23170200	246€	AK1-SEE2317d0200	304€
Ø 250	AK1-SEE2130250	262€	AK1-SEE2140250	172€	AK1-SEE220420250	400€	AK1-SEE23170250	278€	AK1-SEE2317d0250	341€
Ø 300	AK1-SEE2130300	319€	AK1-SEE2140300	212€	AK1-SEE220420300	600€	AK1-SEE23170300	341€	AK1-SEE2317d0300	400€



Te 87° conexión a Ø80°



Te 87° doble  
conexión a Ø80°



Te 87° con admisión  
a Ø80/125



Te 87° con admisión  
a Ø60/100



Codo 45°

Ø 80	AK1-SEE25780080	173€	-	-	-	-	-	-	AK1-SEE2180080	87€
Ø 130	AK1-SEE25780130	184€	AK1-SEE2578d0130	242€	AK1-SEE25930130	227€	AK1-SEE29730130	214€	AK1-SEE2180130	96€
Ø 150	AK1-SEE25780150	189€	AK1-SEE2578d0150	250€	AK1-SEE25930150	234€	AK1-SEE29730150	224€	AK1-SEE2180150	106€
Ø 180	AK1-SEE25780180	204€	AK1-SEE2578d0180	263€	AK1-SEE25930180	249€	AK1-SEE29730180	238€	AK1-SEE2180180	124€
Ø 200	AK1-SEE25780200	246€	AK1-SEE2578d0200	304€	AK1-SEE25930200	287€	AK1-SEE29730200	278€	AK1-SEE2180200	143€
Ø 250	AK1-SEE25780250	278€	AK1-SEE2578d0250	341€	AK1-SEE25930250	321€	AK1-SEE29730250	312€	AK1-SEE2180250	168€
Ø 300	AK1-SEE25780300	341€	AK1-SEE2578d0300	400€	AK1-SEE25930300	389€	AK1-SEE29730300	373€	AK1-SEE2180300	223€



Colector de hollín  
con desagüe



Colector de hollín con  
desagüe y regulación de tiro



Terminal salida libre



Terminal anti-lluvia



Terminal anti-viento

Ø 80	909-DWECO440080	47,47€	680-SEE2440080	67€	909-DWECO320080	68€	909-DWECO5260080	91€	909-DWECO5270080	134€
Ø 130	909-DWECO440130	59€	680-SEE2440130	72€	909-DWECO320130	72€	909-DWECO5260130	100€	909-DWECO5270130	144€
Ø 150	909-DWECO440150	68€	680-SEE2440150	80€	909-DWECO320150	82€	909-DWECO5260150	112€	909-DWECO5270150	158€
Ø 180	909-DWECO440180	72€	680-SEE2440180	90€	909-DWECO320180	91€	909-DWECO5260180	129€	909-DWECO5270180	187€
Ø 200	909-DWECO440200	80€	680-SEE2440200	108€	909-DWECO320200	110€	909-DWECO5260200	149€	909-DWECO5270200	216€
Ø 250	909-DWECO440250	88€	680-SEE2440250	131€	909-DWECO320250	126€	909-DWECO5260250	169€	909-DWECO5270250	263€
Ø 300	909-DWECO440300	110€	680-SEE2440300	163€	909-DWECO320300	163€	909-DWECO5260300	220€	909-DWECO5270300	338€



## Sistema SEE 2 (316/GALVA)



Terminal salida con rejilla



Soporte de carga regulable L=220 mm



Abrazadera de unión 1.0



Abrazadera fijación pared regulable 50 - 80 mm



Abrazadera de soporte

Ø 80	909-DWECO32M0080	<b>78€</b>	680-SEE23790080	<b>186€</b>	DW25450080	<b>5,97€</b>	DW255560080	<b>34,25€</b>	-	-
Ø 130	909-DWECO32M0130	<b>82€</b>	680-SEE23790130	<b>197€</b>	DW25450130	<b>8,92€</b>	DW255560130	<b>35,73€</b>	DW258580130	<b>133€</b>
Ø 150	909-DWECO32M0150	<b>90€</b>	680-SEE23790150	<b>221€</b>	DW25450150	<b>10,42€</b>	DW255560150	<b>41,71€</b>	DW258580150	<b>133€</b>
Ø 180	909-DWECO32M0180	<b>110€</b>	680-SEE23790180	<b>259€</b>	DW25450180	<b>13,41€</b>	DW255560180	<b>47,47€</b>	DW258580180	<b>149€</b>
Ø 200	909-DWECO32M0200	<b>126€</b>	680-SEE23790200	<b>299€</b>	DW25450200	<b>19,36€</b>	DW255560200	<b>55€</b>	DW258580200	<b>170€</b>
Ø 250	909-DWECO32M0250	<b>144€</b>	680-SEE23790250	<b>364€</b>	DW25450250	<b>23,83€</b>	DW255560250	<b>58€</b>	DW258580250	<b>185€</b>
Ø 300	909-DWECO32M0300	<b>158€</b>	680-SEE23790300	<b>472€</b>	DW25450300	<b>26,79€</b>	DW255560300	<b>61€</b>	DW258580300	<b>203€</b>



Base de abrazadera distanciadora\*



Alas distanciadoras A\*



Alas distanciadoras B\*



Alas distanciadoras C\*



Alas distanciadoras D\*

Ø 80	DW2514620080	<b>41,71€</b>	665-ZUWA1462A	<b>43,14€</b>	665-ZUWA1462B	<b>59€</b>	665-ZUWA1462C	<b>75€</b>	665-ZUWA1462D	<b>95€</b>
Ø 130	DW2514620130	<b>47,47€</b>								
Ø 150	DW2514620150	<b>52€</b>								
Ø 180	DW2514620180	<b>71€</b>								
Ø 200	DW2514620200	<b>91€</b>								
Ø 250	DW2514620250	<b>126€</b>								
Ø 300	DW2514620300	<b>170€</b>								

**i** \*Consultar página 215 para ver distancias de separación.



Abrazadera forjado inox



Abrazadera forjado isofónica galvanizada



Soporte de techo



Abrazadera vientos



Abrazadera con doble pértiga telescópica

Ø 80	DW25620080	<b>23,83€</b>	DW2562DB0080	<b>19,45€</b>	DW259360080	<b>31,25€</b>	DW25420080	<b>10,42€</b>	DW251910080	<b>132€</b>
Ø 130	DW25620130	<b>38,82€</b>	DW2562DB0130	<b>21,67€</b>	DW259360130	<b>46,02€</b>	DW25420130	<b>19,36€</b>	DW251910130	<b>143€</b>
Ø 150	DW25620150	<b>43,14€</b>	DW2562DB0150	<b>22,60€</b>	DW259360150	<b>50€</b>	DW25420150	<b>23,83€</b>	DW251910150	<b>158€</b>
Ø 180	DW25620180	<b>46,02€</b>	DW2562DB0180	<b>23,93€</b>	DW259360180	<b>59€</b>	DW25420180	<b>25,32€</b>	DW251910180	<b>164€</b>
Ø 200	DW25620200	<b>46,02€</b>	DW2562DB0200	<b>24,88€</b>	DW259360200	<b>67€</b>	DW25420200	<b>26,79€</b>	DW251910200	<b>179€</b>
Ø 250	DW25620250	<b>53€</b>	DW2562DB0250	<b>30,08€</b>	DW259360250	<b>78€</b>	DW25420250	<b>31,25€</b>	DW251910250	<b>213€</b>
Ø 300	DW25620300	<b>60€</b>	DW2562DB0300	<b>32,59€</b>	DW259360300	<b>86€</b>	DW25420300	<b>34,25€</b>	DW251910300	<b>228€</b>



\*Necesario instalar collarín junto con el cubreaguas



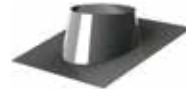
Pasamuros



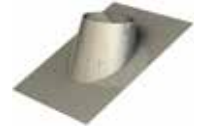
Cubreaguas plano inox



Cubreaguas plomo  
0°- 5°



Cubreaguas plomo  
5°- 25°

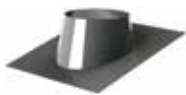


Cubreaguas plomo  
25°- 45°

Ø 80	DW259870080	<b>35,73€</b>	DW2511280080	<b>134€</b>	DW259370080	<b>187€</b>	DW259380080	<b>187€</b>	DW259390080	<b>328€</b>
Ø 130	DW259870130	<b>47,47€</b>	DW2511280130	<b>155€</b>	DW259370130	<b>214€</b>	DW259380130	<b>214€</b>	DW259390130	<b>347€</b>
Ø 150	DW259870150	<b>47,47€</b>	DW2511280150	<b>170€</b>	DW259370150	<b>238€</b>	DW259380150	<b>238€</b>	DW259390150	<b>353€</b>
Ø 180	DW259870180	<b>58€</b>	DW2511280180	<b>175€</b>	DW259370180	<b>246€</b>	DW259380180	<b>246€</b>	DW259390180	<b>363€</b>
Ø 200	DW259870200	<b>59€</b>	DW2511280200	<b>193€</b>	DW259370200	<b>269€</b>	DW259380200	<b>269€</b>	DW259390200	<b>367€</b>
Ø 250	DW259870250	<b>77€</b>	DW2511280250	<b>213€</b>	DW259370250	<b>296€</b>	DW259380250	<b>296€</b>	DW259390250	<b>382€</b>
Ø 300	DW259870300	<b>86€</b>	DW2511280300	<b>238€</b>	DW259370300	<b>330€</b>	DW259380300	<b>330€</b>	DW259390300	<b>394€</b>



\*Necesario instalar collarín junto con el cubreaguas



Cubreaguas  
5°-25° aluminio



Cubreaguas  
25° - 45° aluminio



Collarín antitormenta



\*Precio unidad. u/c= unidad caja



Junta de condensación  
(T<120°C)  
u/c

Ø 80	DW25938AL0080	<b>188€</b>	DW25939AL0080	<b>201€</b>	DW253070080	<b>26,79€</b>	25	DW2526C0080	<b>4,47€*</b>
Ø 130	DW25938AL0130	<b>215€</b>	DW25939AL0130	<b>229€</b>	DW253070130	<b>37,40€</b>	25	DW2526C0130	<b>4,47€*</b>
Ø 150	DW25938AL0150	<b>231€</b>	DW25939AL0150	<b>246€</b>	DW253070150	<b>43,14€</b>	25	DW2526C0150	<b>4,47€*</b>
Ø 180	DW25938AL0180	<b>239€</b>	DW25939AL0180	<b>264€</b>	DW253070180	<b>47,47€</b>	25	DW2526C0180	<b>5,97€*</b>
Ø 200	DW25938AL0200	<b>258€</b>	DW25939AL0200	<b>279€</b>	DW253070200	<b>53€</b>	25	DW2526C0200	<b>7,46€*</b>
Ø 250	DW25938AL0250	<b>290€</b>	DW25939AL0250	<b>304€</b>	DW253070250	<b>65€</b>		DW2526C0250	<b>10,42€</b>
Ø 300	DW25938AL0300	<b>321€</b>	DW25939AL0300	<b>354€</b>	DW253070300	<b>71€</b>		DW2526C0300	<b>13,41€</b>



## Sistema SVC

**Chimenea modular colectiva para evacuación de humos y gases de los productos de la combustión de simple pared.**

### MATERIAL

AISI 304 (SVC1) / AISI 316L (SVC2)

### ACABADO EXTERIOR

Brillante

Colores RAL (consulta página 14 para acabados especiales)

### ESPEORES (mm)

0,4

### DIÁMETROS DISPONIBLES (mm)

Ø130 a Ø300

### SISTEMA DE UNIÓN

Conexión macho-hembra con **abrazadera de unión sencilla**



### APLICACIONES

- Calderas murales estancas y calentadores de gas (SVC1)
- Calderas murales de condensación (SVC2)



### CARACTERÍSTICAS

- Instalación sólo por patinillo exclusivo
- **Soldadura TIG/LASER** en continuo en todas las piezas
- Abrazadera de unión **NO INCLUIDA**
- Extracción colectiva y admisión individual (chimeneas no equilibradas)
- Hasta 10 calderas conectadas en un máximo de 5 plantas
- **Junta de condensación incluida para SVC2**

### CERTIFICADO CE

0036 CPR 9174 033

### CLASIFICACIONES CE (UNE-EN 1856-1)

T200 - N1 - W - Vm - L20040 - O(00)

T200 - N1 - W - V2 - L50040 - O(00)

T200 - P1 - W - Vm - L20040 - O(00)

T200 - P1 - W - V2 - L50040 - O(00)



## Sistema SVC1 (304)



Módulo recto 1.000 mm



Módulo recto 500 mm



Módulo recto regulable  
(830-1420 mm)



Te 90°  
conexión Ø60



Te 90°  
doble conexión Ø60

Ø 130	680-SVC1130130	<b>44,58€</b>	680-SVC1140130	<b>28,28€</b>	680-SVC120420130	<b>100€</b>	680-SVC13170130	<b>56€</b>	680-SVC1317d0130	<b>73€</b>
Ø 150	680-SVC1130150	<b>50€</b>	680-SVC1140150	<b>29,76€</b>	680-SVC120420150	<b>112€</b>	680-SVC13170150	<b>75€</b>	680-SVC1317d0150	<b>92€</b>
Ø 180	680-SVC1130180	<b>60€</b>	680-SVC1140180	<b>35,73€</b>	680-SVC120420180	<b>129€</b>	680-SVC13170180	<b>75€</b>	680-SVC1317d0180	<b>97€</b>
Ø 200	680-SVC1130200	<b>74€</b>	680-SVC1140200	<b>41,71€</b>	680-SVC120420200	<b>134€</b>	680-SVC13170200	<b>104€</b>	680-SVC1317d0200	<b>131€</b>
Ø 250	680-SVC1130250	<b>97€</b>	680-SVC1140250	<b>50€</b>	680-SVC120420250	<b>179€</b>	680-SVC13170250	<b>131€</b>	680-SVC1317d0250	<b>157€</b>
Ø 300	680-SVC1130300	<b>116€</b>	680-SVC1140300	<b>60€</b>	680-SVC120420300	<b>203€</b>	680-SVC13170300	<b>149€</b>	680-SVC1317d0300	<b>175€</b>



Te 90°  
conexión a Ø80°



Te 90°  
doble conexión a Ø80°



Codo 45°



Colector de hollín  
con desagüe



Colector de hollín con  
desagüe y regulación de tiro

Ø 130	680-SVC15780130	<b>56€</b>	680-SVC1578d0130	<b>73€</b>	670-EWEC180130	<b>25,32€</b>	670-EWEC440130	<b>38,82€</b>	680-SVC1440130	<b>55€</b>
Ø 150	680-SVC15780150	<b>75€</b>	680-SVC1578d0150	<b>92€</b>	670-EWEC180150	<b>28,28€</b>	670-EWEC440150	<b>41,71€</b>	680-SVC1440150	<b>59€</b>
Ø 180	680-SVC15780180	<b>75€</b>	680-SVC1578d0180	<b>97€</b>	670-EWEC180180	<b>37,40€</b>	670-EWEC440180	<b>44,58€</b>	680-SVC1440180	<b>60€</b>
Ø 200	680-SVC15780200	<b>104€</b>	680-SVC1578d0200	<b>131€</b>	670-EWEC180200	<b>41,71€</b>	670-EWEC440200	<b>48,91€</b>	680-SVC1440200	<b>68€</b>
Ø 250	680-SVC15780250	<b>131€</b>	680-SVC1578d0250	<b>157€</b>	670-EWEC180250	<b>52€</b>	670-EWEC440250	<b>61€</b>	680-SVC1440250	<b>88€</b>
Ø 300	680-SVC15780300	<b>149€</b>	680-SVC1578d0300	<b>175€</b>	670-EWEC180300	<b>68€</b>	670-EWEC440300	<b>78€</b>	680-SVC1440300	<b>111€</b>



Terminal salida libre



Terminal anti-lluvia



Terminal anti-viento



Terminal salida libre  
con rejilla



Soporte de carga  
regulable

Ø 130	670-EWEC320130	<b>50€</b>	670-EWEC5260130	<b>74€</b>	670-EWEC5270130	<b>103€</b>	670-EWEC32M0130	<b>67€</b>	670-EWEC3790130	<b>70€</b>
Ø 150	670-EWEC320150	<b>67€</b>	670-EWEC5260150	<b>90€</b>	670-EWEC5270150	<b>129€</b>	670-EWEC32M0150	<b>87€</b>	670-EWEC3790150	<b>86€</b>
Ø 180	670-EWEC320180	<b>80€</b>	670-EWEC5260180	<b>110€</b>	670-EWEC5270180	<b>154€</b>	670-EWEC32M0180	<b>103€</b>	670-EWEC3790180	<b>102€</b>
Ø 200	670-EWEC320200	<b>90€</b>	670-EWEC5260200	<b>125€</b>	670-EWEC5270200	<b>179€</b>	670-EWEC32M0200	<b>121€</b>	670-EWEC3790200	<b>117€</b>
Ø 250	670-EWEC320250	<b>113€</b>	670-EWEC5260250	<b>155€</b>	670-EWEC5270250	<b>226€</b>	670-EWEC32M0250	<b>127€</b>	670-EWEC3790250	<b>147€</b>
Ø 300	670-EWEC320300	<b>138€</b>	670-EWEC5260300	<b>187€</b>	670-EWEC5270300	<b>269€</b>	670-EWEC32M0300	<b>168€</b>	670-EWEC3790300	<b>175€</b>



## Sistema SVC1 (304)



Base de abrazadera distanciadora\*



Alas distanciadoras A\*




Alas distanciadoras B\*



Alas distanciadoras C\*



Alas distanciadoras D\*

∅ 130	EW14620130	41,71€	665-ZUWA1462A	43,14€	665-ZUWA1462B	59€	665-ZUWA1462C	75€	665-ZUWA1462D	95€
∅ 150	EW14620150	44,58€								
∅ 180	EW14620180	47,47€								
∅ 200	EW14620200	52€								
∅ 250	EW14620250	91€								
∅ 300	EW14620300	126€	 *Consultar página 215 para ver distancias de separación.							



Abrazadera de unión 1.0



Abrazadera fijación pared regulable 50 - 80 mm



Abrazadera de soporte



Abrazadera forjado inox



Abrazadera forjado isofónica galvanizada

∅ 130	EW450130	5,97€	EW5560130	34,25€	-	-	EW620130	23,83€	EW62DB0130	19,45€
∅ 150	EW450150	7,46€	EW5560150	35,73€	-	-	EW620150	28,28€	EW62DB0150	20,31€
∅ 180	EW450180	8,92€	EW5560180	35,73€	EW8580180	133€	EW620180	38,82€	EW62DB0180	21,67€
∅ 200	EW450200	10,42€	EW5560200	41,71€	EW8580200	133€	EW620200	43,14€	EW62DB0200	22,60€
∅ 250	EW450250	19,36€	EW5560250	55€	EW8580250	170€	EW620250	46,02€	EW62DB0250	24,88€
∅ 300	EW450300	23,83€	EW5560300	58€	EW8580300	185€	EW620300	53€	EW62DB0300	30,08€



\*Necesario instalar collarín junto con el cubreaguas



Soporte de techo



Abrazadera vientos



Abrazadera con doble pértiga telescópica



Pasamuros



Cubreaguas plano inox

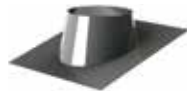
∅ 130	EW9360130	31,25€	EW420130	10,42€	EW1910130	132€	EW9870130	35,73€	EW11280130	134€
∅ 150	EW9360150	37,40€	EW420150	13,41€	EW1910150	134€	EW9870150	37,40€	EW11280150	138€
∅ 180	EW9360180	46,02€	EW420180	19,36€	EW1910180	143€	EW9870180	47,47€	EW11280180	155€
∅ 200	EW9360200	50€	EW420200	23,83€	EW1910200	158€	EW9870200	47,47€	EW11280200	170€
∅ 250	EW9360250	67€	EW420250	26,79€	EW1910250	179€	EW9870250	59€	EW11280250	193€
∅ 300	EW9360300	78€	EW420300	31,25€	EW1910300	213€	EW9870300	77€	EW11280300	213€



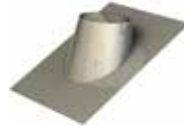
\*Necesario instalar collarín junto con el cubreaguas



Cubreaguas plomo  
0°- 5°



Cubreaguas plomo  
5°- 25°



Cubreaguas plomo  
25°- 45°



Cubreaguas  
5°-25° aluminio



Cubreaguas  
25° - 45° aluminio

Ø 130	EW9370130	<b>187€</b>	EW9380130	<b>187€</b>	EW9390130	<b>328€</b>	EW938AL0130	<b>188€</b>	EW939AL0130	<b>201€</b>
Ø 150	EW9370150	<b>188€</b>	EW9380150	<b>188€</b>	EW9390150	<b>332€</b>	EW938AL0150	<b>197€</b>	EW939AL0150	<b>213€</b>
Ø 180	EW9370180	<b>214€</b>	EW9380180	<b>214€</b>	EW9390180	<b>347€</b>	EW938AL0180	<b>215€</b>	EW939AL0180	<b>229€</b>
Ø 200	EW9370200	<b>238€</b>	EW9380200	<b>238€</b>	EW9390200	<b>353€</b>	EW938AL0200	<b>231€</b>	EW939AL0200	<b>246€</b>
Ø 250	EW9370250	<b>269€</b>	EW9380250	<b>269€</b>	EW9390250	<b>367€</b>	EW938AL0250	<b>258€</b>	EW939AL0250	<b>279€</b>
Ø 300	EW9370300	<b>296€</b>	EW9380300	<b>296€</b>	EW9390300	<b>382€</b>	EW938AL0300	<b>290€</b>	EW939AL0300	<b>304€</b>



\*Precio unidad. u/c= unidad caja



Collarín antitormenta



Junta de estanqueidad  
(T<200°C)

u/c

Ø 130	EW3070130	<b>26,79€</b>	25	EW260130	<b>4,47€*</b>
Ø 150	EW3070150	<b>31,25€</b>	25	EW260150	<b>4,47€*</b>
Ø 180	EW3070180	<b>37,40€</b>	25	EW260180	<b>5,97€*</b>
Ø 200	EW3070200	<b>43,14€</b>	25	EW260200	<b>7,46€*</b>
Ø 250	EW3070250	<b>53€</b>		EW260250	<b>10,42€</b>
Ø 300	EW3070300	<b>65€</b>		EW260300	<b>13,41€</b>



## Sistema SVC2 (316)



Módulo recto 1.000 mm



Módulo recto 500 mm



Módulo recto regulable  
(830-1420 mm)



Te 87°  
conexión Ø60



Te 87°  
doble conexión Ø60

Ø 130	680-SVC2130130	<b>68€</b>	680-SVC2140130	<b>37,40€</b>	680-SVC220420130	<b>153€</b>	680-SVC23170130	<b>81€</b>	680-SVC2317d0130	<b>98€</b>
Ø 150	680-SVC2130150	<b>75€</b>	680-SVC2140150	<b>40,27€</b>	680-SVC220420150	<b>159€</b>	680-SVC23170150	<b>101€</b>	680-SVC2317d0150	<b>126€</b>
Ø 180	680-SVC2130180	<b>87€</b>	680-SVC2140180	<b>46,02€</b>	680-SVC220420180	<b>200€</b>	680-SVC23170180	<b>105€</b>	680-SVC2317d0180	<b>131€</b>
Ø 200	680-SVC2130200	<b>100€</b>	680-SVC2140200	<b>56€</b>	680-SVC220420200	<b>230€</b>	680-SVC23170200	<b>142€</b>	680-SVC2317d0200	<b>175€</b>
Ø 250	680-SVC2130250	<b>129€</b>	680-SVC2140250	<b>75€</b>	680-SVC220420250	<b>256€</b>	680-SVC23170250	<b>179€</b>	680-SVC2317d0250	<b>220€</b>
Ø 300	680-SVC2130300	<b>157€</b>	680-SVC2140300	<b>87€</b>	680-SVC220420300	<b>292€</b>	680-SVC23170300	<b>202€</b>	680-SVC2317d0300	<b>242€</b>



Te 87°  
conexión a Ø80



Te 87°  
doble conexión a Ø80



Codo 45°



Colector de hollín  
con desagüe



Colector de hollín con  
desagüe y regulación de tiro

Ø 130	680-SVC25780130	<b>81€</b>	680-SVC2578d0130	<b>98€</b>	L02-EWEC18W0130	<b>34,68€</b>	L02-EWEC44W0130	<b>55€</b>	680-SVC2440130	<b>71€</b>
Ø 150	680-SVC25780150	<b>101€</b>	680-SVC2578d0150	<b>126€</b>	L02-EWEC18W0150	<b>42,43€</b>	L02-EWEC44W0150	<b>56€</b>	680-SVC2440150	<b>74€</b>
Ø 180	680-SVC25780180	<b>105€</b>	680-SVC2578d0180	<b>131€</b>	L02-EWEC18W0180	<b>53€</b>	L02-EWEC44W0180	<b>56€</b>	680-SVC2440180	<b>77€</b>
Ø 200	680-SVC25780200	<b>142€</b>	680-SVC2578d0200	<b>175€</b>	L02-EWEC18W0200	<b>60€</b>	L02-EWEC44W0200	<b>62€</b>	680-SVC2440200	<b>82€</b>
Ø 250	680-SVC25780250	<b>179€</b>	680-SVC2578d0250	<b>220€</b>	L02-EWEC18W0250	<b>72€</b>	L02-EWEC44W0250	<b>86€</b>	680-SVC2440250	<b>111€</b>
Ø 300	680-SVC25780300	<b>202€</b>	680-SVC2578d0300	<b>242€</b>	L02-EWEC18W0300	<b>103€</b>	L02-EWEC44W0300	<b>103€</b>	680-SVC2440300	<b>134€</b>



Terminal salida libre



Terminal anti-lluvia



Terminal anti-viento



Terminal salida libre  
con rejilla



Soporte de carga  
regulable

Ø 130	671-EWEC320130	<b>67€</b>	671-EWEC5260130	<b>90€</b>	671-EWEC5270130	<b>131€</b>	671-EWEC32M0130	<b>75€</b>	L02-EWEC3790130	<b>82€</b>
Ø 150	671-EWEC320150	<b>82€</b>	671-EWEC5260150	<b>113€</b>	671-EWEC5270150	<b>168€</b>	671-EWEC32M0150	<b>97€</b>	L02-EWEC3790150	<b>97€</b>
Ø 180	671-EWEC320180	<b>98€</b>	671-EWEC5260180	<b>138€</b>	671-EWEC5270180	<b>194€</b>	671-EWEC32M0180	<b>117€</b>	L02-EWEC3790180	<b>121€</b>
Ø 200	671-EWEC320200	<b>111€</b>	671-EWEC5260200	<b>155€</b>	671-EWEC5270200	<b>226€</b>	671-EWEC32M0200	<b>139€</b>	L02-EWEC3790200	<b>136€</b>
Ø 250	671-EWEC320250	<b>138€</b>	671-EWEC5260250	<b>192€</b>	671-EWEC5270250	<b>278€</b>	671-EWEC32M0250	<b>143€</b>	L02-EWEC3790250	<b>170€</b>
Ø 300	671-EWEC320300	<b>163€</b>	671-EWEC5260300	<b>229€</b>	671-EWEC5270300	<b>333€</b>	671-EWEC32M0300	<b>187€</b>	L02-EWEC3790300	<b>204€</b>





Base de abrazadera distanciadora\*



Alas distanciadoras A\*



Alas distanciadoras B\*



Alas distanciadoras C\*



Alas distanciadoras D\*

Ø 130	EW14620130	41,71€					
Ø 150	EW14620150	44,58€					
Ø 180	EW14620180	47,47€					
Ø 200	EW14620200	52€	665-ZUWA1462A	43,14€	665-ZUWA1462B	59€	
Ø 250	EW14620250	91€			665-ZUWA1462C	75€	
Ø 300	EW14620300	126€				665-ZUWA1462D	95€



\*Consultar página 215 para ver distancias de separación.



Abrazadera de unión 1.0



Abrazadera fijación pared regulable 50 - 80 mm



Abrazadera de soporte



Abrazadera forjado inox



Abrazadera forjado isofónica galvanizada

Ø 130	EW450130	5,97€	EW5560130	34,25€	-	-	EW620130	23,83€	EW62DB0130	19,45€
Ø 150	EW450150	7,46€	EW5560150	35,73€	-	-	EW620150	28,28€	EW62DB0150	20,31€
Ø 180	EW450180	8,92€	EW5560180	35,73€	EW8580180	133€	EW620180	38,82€	EW62DB0180	21,67€
Ø 200	EW450200	10,42€	EW5560200	41,71€	EW8580200	133€	EW620200	43,14€	EW62DB0200	22,60€
Ø 250	EW450250	19,36€	EW5560250	55€	EW8580250	170€	EW620250	46,02€	EW62DB0250	24,88€
Ø 300	EW450300	23,83€	EW5560300	58€	EW8580300	185€	EW620300	53€	EW62DB0300	30,08€



\*Necesario instalar collarín junto con el cubreaguas



Soporte de techo



Abrazadera vientos



Abrazadera con doble pértiga telescópica



Pasamuros



Cubreaguas plano inox

Ø 130	EW9360130	31,25€	EW420130	10,42€	EW1910130	132€	EW9870130	35,73€	EW11280130	134€
Ø 150	EW9360150	37,40€	EW420150	13,41€	EW1910150	134€	EW9870150	37,40€	EW11280150	138€
Ø 180	EW9360180	46,02€	EW420180	19,36€	EW1910180	143€	EW9870180	47,47€	EW11280180	155€
Ø 200	EW9360200	50€	EW420200	23,83€	EW1910200	158€	EW9870200	47,47€	EW11280200	170€
Ø 250	EW9360250	67€	EW420250	26,79€	EW1910250	179€	EW9870250	59€	EW11280250	193€
Ø 300	EW9360300	78€	EW420300	31,25€	EW1910300	213€	EW9870300	77€	EW11280300	213€



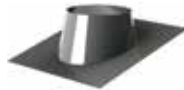
## Sistema SVC2 (316)



\*Necesario instalar collarín junto con el cubreaguas



Cubreaguas plomo  
0°- 5°



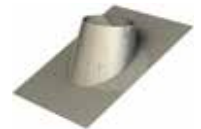
Cubreaguas plomo  
5°- 25°



Cubreaguas plomo  
25°- 45°



Cubreaguas  
5°-25° aluminio



Cubreaguas  
25° - 45° aluminio

∅ 130	EW9370130	<b>187€</b>	EW9380130	<b>187€</b>	EW9390130	<b>328€</b>	EW938AL0130	<b>188€</b>	EW939AL0130	<b>201€</b>
∅ 150	EW9370150	<b>188€</b>	EW9380150	<b>188€</b>	EW9390150	<b>332€</b>	EW938AL0150	<b>197€</b>	EW939AL0150	<b>213€</b>
∅ 180	EW9370180	<b>214€</b>	EW9380180	<b>214€</b>	EW9390180	<b>347€</b>	EW938AL0180	<b>215€</b>	EW939AL0180	<b>229€</b>
∅ 200	EW9370200	<b>238€</b>	EW9380200	<b>238€</b>	EW9390200	<b>353€</b>	EW938AL0200	<b>231€</b>	EW939AL0200	<b>246€</b>
∅ 250	EW9370250	<b>269€</b>	EW9380250	<b>269€</b>	EW9390250	<b>367€</b>	EW938AL0250	<b>258€</b>	EW939AL0250	<b>279€</b>
∅ 300	EW9370300	<b>296€</b>	EW9380300	<b>296€</b>	EW9390300	<b>382€</b>	EW938AL0300	<b>290€</b>	EW939AL0300	<b>304€</b>



\*Precio unidad. u/c= unidad caja



Collarín antitormenta



Junta de condensación  
(T<120°C)

u/c

∅ 130	EW3070130	<b>26,79€</b>	25	EW260130	<b>4,47€*</b>
∅ 150	EW3070150	<b>31,25€</b>	25	EW260150	<b>4,47€*</b>
∅ 180	EW3070180	<b>37,40€</b>	25	EW260180	<b>5,97€*</b>
∅ 200	EW3070200	<b>43,14€</b>	25	EW260200	<b>7,46€*</b>
∅ 250	EW3070250	<b>53€</b>		EW260250	<b>10,42€</b>
∅ 300	EW3070300	<b>65€</b>		EW260300	<b>13,41€</b>



## Sistema SET

### Chimenea modular colectiva concéntrica para evacuación de humos y gases de los productos de la combustión de triple pared

#### MATERIAL

Pared Interior: AISI 304 (SET1) / AISI 316L (SET2)

Pared Exterior: Acero galvanizado

#### ACABADO EXTERIOR

Brillante

Colores RAL (consulta página 14 para acabados especiales)

Opción exterior AISI 304: + 16%

#### AISLAMIENTO

Lana de roca rígida de alta densidad (120kg/m<sup>3</sup>)

#### ESPESORES (mm)

Pared interior: 0,4 - 0,5 (según diámetro)

Aislamiento: 25mm

Pared exterior: 0,4 - 0,5 (según diámetro)

#### DIÁMETROS DISPONIBLES (mm)

Ø130/230 - Ø150/250 - Ø180/300 - Ø200/350 - Ø250/400 - Ø300/450

#### SISTEMA DE UNIÓN

Conexión macho-hembra con **abrazadera de unión sencilla incluida**



SET



#### APLICACIONES

- Calderas murales estancas y calentadores a gas (SET1)
- Calderas murales de condensación (SET2).



#### CARACTERÍSTICAS

- Temperatura de trabajo hasta 200°C
- **Soldadura TIG/LASER** en continuo en todas las piezas
- Abrazadera de unión incluida (excepto terminales)
- Extracción y admisión colectivas (chimeneas equilibradas)
- Hasta 10 calderas conectadas en un máximo de 10 plantas
- Colectores, terminales, soportes y fijaciones siempre en acero inoxidable exterior
- **Junta de condensación incluida para SET2**

#### CERTIFICADO CE

0036 CPR 9174 035

#### CLASIFICACIONES CE (UNE-EN 1856-1)

T200 - N1 - W - Vm - L20040 - O(00)

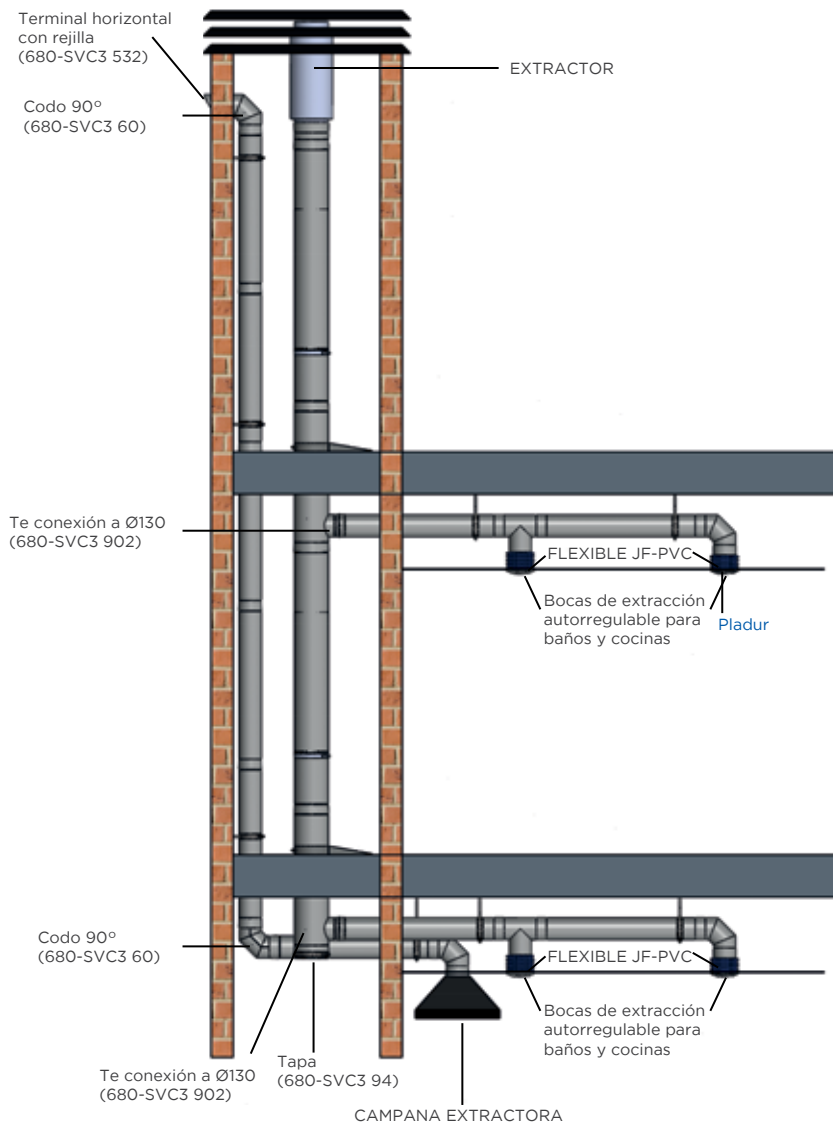
T200 - N1 - W - V2 - L50040 - O(00)

T200 - P1 - W - Vm - L20040 - O(00)

T200 - P1 - W - V2 - L50040 - O(00)



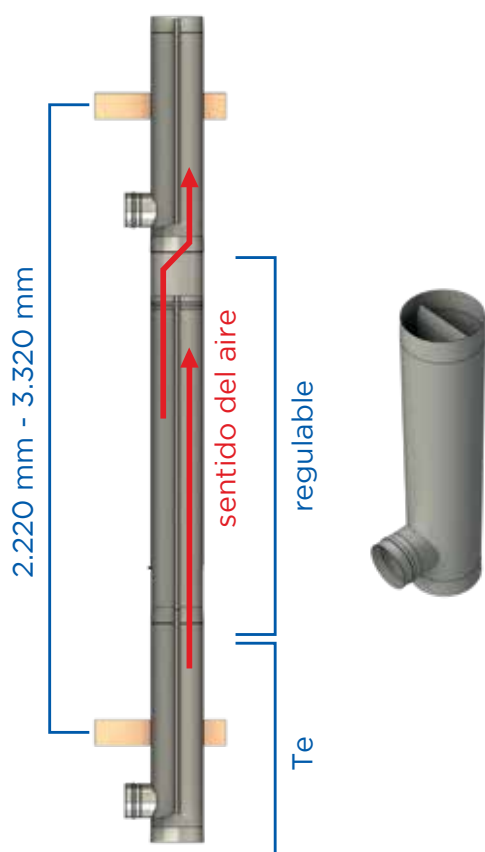
El sistema Jeremias SVC3 está diseñado para instalaciones de Ventilación Mecánica Controlada, cumpliendo todos los requisitos indicados por el CTE en su documento HS Salubridad. Además es el único sistema colectivo del mercado con certificado de estanqueidad clase D según norma UNE-EN 12237. Su unión machihembrada cónica y dicho nivel de estanqueidad hacen innecesaria la utilización de siliconas, resinas, sellantes, injertos, tornillería autoroscante y abrazaderas de unión, dotando a la instalación de una estanqueidad óptima con un sencillo y rápido montaje.



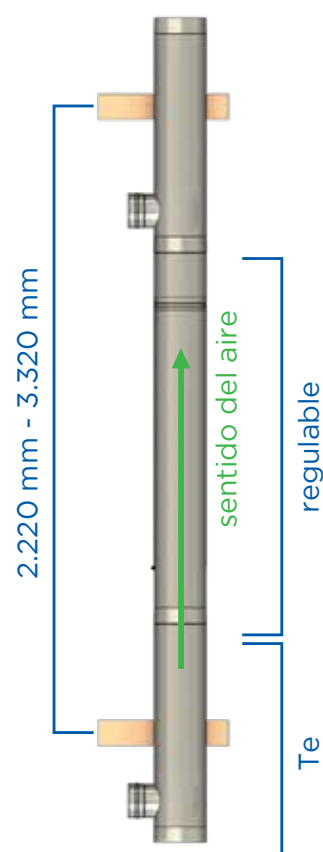
- Único sistema colectivo que con **dos piezas** (Te + módulo regulable) alcanza una longitud de hasta 3.220 mm indicado para instalaciones colectivas en las que se deben salvar las alturas entre las diferentes plantas.
- Máxima **facilidad de montaje**.
- **Sin** necesidad de utilizar, para su correcta instalación, **abrazadera de unión**, cinta de aluminio, tornillería, manguitos de unión, injertos, etc.
- Garantía de **estanqueidad, clase D según UNE-EN 12237**, sin necesidad de utilizar juntas de silicona, agentes químicos, sellantes como resinas, siliconas...
- **Conducto liso de mínima rugosidad**, para minimizar las pérdidas de carga.
- Sin necesidad de cortar piezas (un regulable por planta) para instalación en vertical.
- Sistema de **soldadura TIG** en continuo y **corte por láser**.
- Fácil transporte y manipulación.
- Sistema de unión hembra-macho en forma de cono.
- Versión **canalizada y sin canalizar**.



EXTRACCIÓN DE CAMPANAS  
EN SISTEMA **SVC3-C COLECTIVO CANALIZADO**



VENTILACIÓN MECÁNICA  
CONTROLADA EN SISTEMA **SVC3 COLECTIVO**





## Sistema SVC3

### Conducto modular colectivo liso y con soldadura láser para ventilación de baños, cocinas y campanas de cocina domésticas de simple pared

#### MATERIAL

Acero galvanizado / zincado (según diámetros)

#### ACABADO EXTERIOR

Mate

#### ESPEORES (mm)

0,5 - 0,6 (según diámetro)

#### DIÁMETROS DISPONIBLES (mm)

Ø130 a Ø600

#### SISTEMA DE UNIÓN

Unión cónica hembra-macho sin **abrazadera de unión**



2000 Pa



#### APLICACIONES

- Ventilación mecánica controlada de viviendas
- Ventilación higrorregulable y autorregulable
- Extracción de campanas domésticas



#### CARACTERÍSTICAS

- Cumple con todos los requisitos indicados en el CTE
- Garantía de **estanqueidad clase D según norma UNE-EN 12237** (conexión cónica metal-metal) **sin necesidad de junta** ni abrazadera de unión
- **Soldadura TIG/LASER** en continuo en todas las piezas
- Instalación con **dos piezas por planta** (te + regulable)
- Múltiples accesorios para instalaciones completas:
  - Extractores
  - Silenciadores
  - Piezas de adaptación
  - Conductos flexibles
- Elementos activos y pasivos de regulación de caudal

#### CERTIFICADO

Clase de estanqueidad D según UNE-EN.12237



Módulo recto 1.250 mm



Módulo recto 1.000 mm



Módulo recto 500 mm



Módulo recto 250 mm

Módulo recto regulable  
1340 - 2440 mm

Ø 130	680-SVC39110130	<b>35,74€</b>	680-SVC39090130	<b>25,21€</b>	680-SVC39100130	<b>14,79€</b>	680-SVC39120130	<b>9,04€</b>	680-SVC3540L0130	<b>72€</b>
Ø 150	680-SVC39110150	<b>36,05€</b>	680-SVC39090150	<b>28,04€</b>	680-SVC39100150	<b>16,30€</b>	680-SVC39120150	<b>9,80€</b>	680-SVC3540L0150	<b>79€</b>
Ø 180	680-SVC39110180	<b>40,47€</b>	680-SVC39090180	<b>32,77€</b>	680-SVC39100180	<b>18,63€</b>	680-SVC39120180	<b>10,95€</b>	680-SVC3540L0180	<b>92€</b>
Ø 200	680-SVC39110200	<b>43,31€</b>	680-SVC39090200	<b>35,43€</b>	680-SVC39100200	<b>19,93€</b>	680-SVC39120200	<b>11,61€</b>	680-SVC3540L0200	<b>98€</b>
Ø 250	680-SVC39110250	<b>54€</b>	680-SVC39090250	<b>43,34€</b>	680-SVC39100250	<b>23,85€</b>	680-SVC39120250	<b>13,58€</b>	680-SVC3540L0250	<b>118€</b>
Ø 300	680-SVC39110300	<b>67€</b>	680-SVC39090300	<b>52€</b>	680-SVC39100300	<b>29,09€</b>	680-SVC39120300	<b>16,79€</b>	680-SVC3540L0300	<b>140€</b>
Ø 350	680-SVC39110350	<b>73€</b>	680-SVC39090350	<b>59€</b>	680-SVC39100350	<b>32,41€</b>	680-SVC39120350	<b>18,46€</b>	680-SVC3540L0350	<b>158€</b>
Ø 400	680-SVC39110400	<b>87€</b>	680-SVC39090400	<b>68€</b>	680-SVC39100400	<b>37,72€</b>	680-SVC39120400	<b>21,10€</b>	680-SVC3540L0400	<b>182€</b>

Módulo recto 1.000 mm  
con canalización interiorMódulo recto 1.000 mm  
con doble canalización  
interiorMódulo recto regulable  
1340 - 2440 mm con  
canalización interiorMódulo recto regulable  
1.340-2.440 mm con doble  
canalización interior

Codo de 45°

Ø 130	-	-	-	-	-	-	-	-	680-SVC3180130	<b>21,64€</b>
Ø 150	-	-	-	-	-	-	-	-	680-SVC3180150	<b>24,33€</b>
Ø 180	680-SVC3130180	<b>55€</b>	-	-	680-SVC35420180	<b>122€</b>	-	-	680-SVC3180180	<b>25,83€</b>
Ø 200	680-SVC3130200	<b>58€</b>	-	-	680-SVC35420200	<b>129€</b>	-	-	680-SVC3180200	<b>26,84€</b>
Ø 250	680-SVC3130250	<b>67€</b>	680-SVC39970250	<b>94€</b>	680-SVC35420250	<b>153€</b>	680-SVC39980250	<b>175€</b>	680-SVC3180250	<b>35,77€</b>
Ø 300	680-SVC3130300	<b>78€</b>	680-SVC39970300	<b>108€</b>	680-SVC35420300	<b>177€</b>	680-SVC39980300	<b>202€</b>	680-SVC3180300	<b>42,15€</b>
Ø 350	680-SVC3130350	<b>87€</b>	680-SVC39970350	<b>118€</b>	680-SVC35420350	<b>197€</b>	680-SVC39980350	<b>225€</b>	680-SVC3180350	<b>48,61€</b>
Ø 400	680-SVC3130400	<b>100€</b>	680-SVC39970400	<b>134€</b>	680-SVC35420400	<b>221€</b>	680-SVC39980400	<b>250€</b>	680-SVC3180400	<b>52€</b>



Codo de 90°

Codo de 90° (Hembra  
EW-ECO y Macho SVC3)Codo de 90° (Hembra  
SVC3 y EW-ECO)Te 90° conexión  
Ø125 mm helicoidalTe 90° conexión Ø125  
mm helicoidal con  
canalización interior

Ø 130	680-SVC3600130	<b>33,34€</b>	680-SVC360A0130	<b>41,72€</b>	680-SVC360B0130	<b>41,72€</b>	680-SVC39020130	<b>43,44€</b>	-	-
Ø 150	680-SVC3600150	<b>35,15€</b>	680-SVC360A0150	<b>42,69€</b>	680-SVC360B0150	<b>42,69€</b>	680-SVC39020150	<b>46,96€</b>	-	-
Ø 180	680-SVC3600180	<b>38,22€</b>	680-SVC360A0180	<b>48,37€</b>	680-SVC360B0180	<b>48,37€</b>	680-SVC39020180	<b>52€</b>	680-SVC33170180	<b>70€</b>
Ø 200	680-SVC3600200	<b>39,90€</b>	680-SVC360A0200	<b>51€</b>	680-SVC360B0200	<b>51€</b>	680-SVC39020200	<b>56€</b>	680-SVC33170200	<b>75€</b>
Ø 250	680-SVC3600250	<b>44,87€</b>	680-SVC360A0250	<b>51€</b>	680-SVC360B0250	<b>51€</b>	680-SVC39020250	<b>63€</b>	680-SVC33170250	<b>86€</b>
Ø 300	680-SVC3600300	<b>75€</b>	680-SVC360A0300	<b>92€</b>	680-SVC360B0300	<b>92€</b>	680-SVC39020300	<b>79€</b>	680-SVC33170300	<b>100€</b>
Ø 350	680-SVC3600350	<b>87€</b>	680-SVC360A0350	<b>102€</b>	680-SVC360B0350	<b>102€</b>	680-SVC39020350	<b>88€</b>	680-SVC33170350	<b>109€</b>
Ø 400	680-SVC3600400	<b>94€</b>	680-SVC360A0400	<b>112€</b>	680-SVC360B0400	<b>112€</b>	680-SVC39020400	<b>95€</b>	680-SVC33170400	<b>120€</b>



## Sistema SVC3



Te 90° conexión doble  
Ø125 mm helicoidal a 180°



Te 90° conexión doble  
Ø125 mm helicoidal  
con doble canalización  
interior



Te 90° conexión doble  
Ø125 mm helicoidal a 90°



Codo 90° acústico  
con registro inoxidable



Tapa inferior con desagüe

Ø 130	-	-	-	-	-	-	680-SVC314610130	101€	680-SVC3950130	36,36€
Ø 150	680-SVC38990150	54€	-	-	-	-	680-SVC314610150	116€	680-SVC3950150	40,55€
Ø 180	680-SVC38990180	60€	-	-	-	-	680-SVC314610180	135€	680-SVC3950180	43,34€
Ø 200	680-SVC38990200	62€	-	-	-	-	680-SVC314610200	140€	680-SVC3950200	47,56€
Ø 250	680-SVC38990250	74€	680-SVC35840250	121€	680-SVC314690250	74€	680-SVC314610250	171€	680-SVC3950250	59€
Ø 300	680-SVC38990300	90€	680-SVC35840300	134€	680-SVC314690300	90€	680-SVC314610300	210€	680-SVC3950300	75€
Ø 350	680-SVC38990350	102€	680-SVC35840350	157€	680-SVC314690350	102€	680-SVC314610350	243€	680-SVC3950350	92€
Ø400	680-SVC38990400	107€	680-SVC35840400	168€	680-SVC314690400	107€	-	-	680-SVC3950400	154€



Manguito de unión  
(Hembra EW-ECO y  
Macho SVC3)



Terminal horizontal  
con rejilla



Soporte carga regulable



Abrazadera forjado  
isofónica galvanizada



Abrazadera isofónica M-8

Ø 130	680-SVC3960130	9,58€	680-SVC35320130	56€	680-SVC33790130	65€	EW62DB0130	19,45€	EW1063DB0130	8,53€
Ø 150	680-SVC3960150	11,97€	680-SVC35320150	72€	680-SVC33790150	81€	EW62DB0150	20,31€	EW1063DB0150	8,53€
Ø 180	680-SVC3960180	12,83€	680-SVC35320180	86€	680-SVC33790180	98€	EW62DB0180	21,67€	-	-
Ø 200	680-SVC3960200	14,66€	680-SVC35320200	96€	680-SVC33790200	110€	EW62DB0200	22,60€	-	-
Ø 250	680-SVC3960250	19,36€	680-SVC35320250	122€	680-SVC33790250	139€	EW62DB0250	24,88€	-	-
Ø 300	680-SVC3960300	22,92€	680-SVC35320300	143€	680-SVC33790300	169€	EW62DB0300	30,08€	-	-
Ø 350	680-SVC3960350	27,45€	680-SVC35320350	157€	680-SVC33790350	183€	EW62DB0350	32,59€	-	-
Ø400	680-SVC3960400	28,02€	680-SVC35320400	177€	680-SVC33790400	204€	EW62DB0400	35,14€	-	-



Abrazadera vientos



Cubreaguas plano inox



Collarín antitormenta

Ø 130	EW420130	10,42€	EW11280130	134€	EW3070130	26,79€
Ø 150	EW420150	13,41€	EW11280150	138€	EW3070150	31,25€
Ø 180	EW420180	19,36€	EW11280180	155€	EW3070180	37,40€
Ø 200	EW420200	23,83€	EW11280200	170€	EW3070200	43,14€
Ø 250	EW420250	26,79€	EW11280250	193€	EW3070250	53€
Ø 300	EW420300	31,25€	EW11280300	213€	EW3070300	65€
Ø 350	EW420350	34,25€	EW11280350	238€	EW3070350	71€
Ø400	EW420400	37,40€	EW11280400	262€	EW3070400	77€



## EXTRACCIÓN DE AIRE VICIADO SEGÚN CTE 2017 POR VIVIENDA

TIPOLOGÍA	LOCALES					Qtotál VIVIENDA (m <sup>3</sup> /h)
	COCINA	*BAÑO 1	*BAÑO 2	*BAÑO 3	*BAÑO 4	
0D + 1B	30	30				60
1D + 1B	30	30				60
1D + 2B	30	30	30			90
2D + 1B	60	30				90
2D + 2B	30	30	30			90
2D + 3B	30	30	30	30		120
3D + 1B	60	60				120
3D + 2B	60	30	30			120
3D + 3B	30	30	30	30		120
3D + 4B	30	30	30	30	30	150
4D + 2B	60	30	30			120
4D + 3B	30	30	30	30		120
4D + 4B	30	30	30	30	30	150

\* Baño o local en el que existen aparatos que consumen agua, alimentados por las derivaciones de aparato de la instalación interior particular.

### ACCESORIOS PARA VENTILACIÓN SIMPLE FLUJO COLECTIVA

Qtotál por vertical ≤ 190m<sup>3</sup>/h → Ø130

Qtotál por vertical ≤ 256m<sup>3</sup>/h → Ø150

Inline 160

Inline 160

Silenciador JS 125-600

Silenciador JS 160-600

Qtotál por vertical ≤ 368m<sup>3</sup>/h → Ø180

Qtotál por vertical ≤ 454m<sup>3</sup>/h → Ø200

Inline 160

Inline 160

Silenciador JS 200-600

Silenciador JS 200-600

Qtotál por vertical ≤ 709m<sup>3</sup>/h → Ø250

Qtotál por vertical ≤ 1020m<sup>3</sup>/h → Ø300

Inline 200

A consultar

Silenciador JS 250-600

Silenciador JS 315-600

Qtotál por vertical ≤ 1386m<sup>3</sup>/h → Ø350

Qtotál por vertical ≤ 1800m<sup>3</sup>/h → Ø400

A consultar

A consultar

A consultar

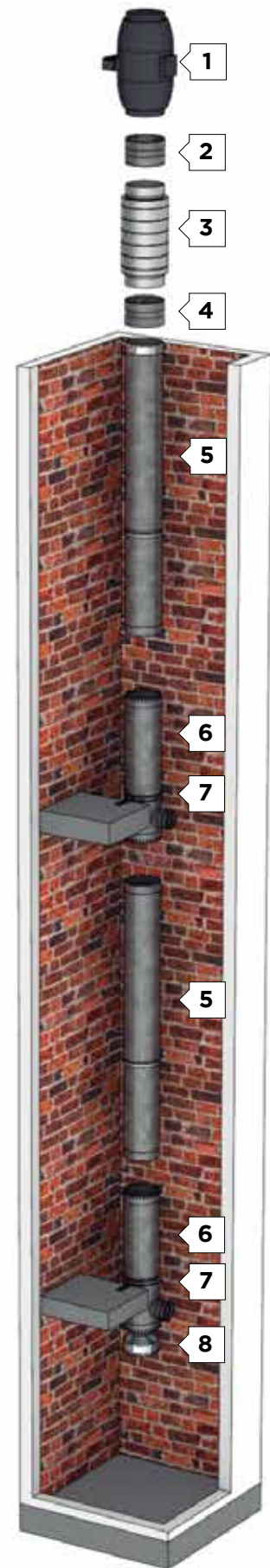
A consultar

\* Pérdida de carga estimada entre 50Pa y 150Pa.

\* Consultar con el departamento técnico los precios de adaptadores a silenciador y a extractor, de silenciadores y de extractores.

## DIÁMETROS (mm) SVC3 PARA EXTRACCIÓN DE CAMPANAS DE COCINA

1 CAMPANA POR PLANTA		2 CAMPANAS POR PLANTA	
Nº PLANTAS	Ø mm.	Nº PLANTAS	Ø mm.
1	130	1	180
2	180	2	250
3	250	3	350
4	250	4	350
5	300	5	400
6	350	6	450
7	350	7	500
8	350	8	500
9	400	9	550
10	400	10	600



1. Extractor de conducto In-line
2. Adaptador a extractor
3. Silenciador JS circular
4. Adaptador a silenciador
5. Módulo regulable 1340-2440 mm **(680-SVC3 540L)**
6. Abrazadera forjado **(EW26)**
7. Te 90º con conexión a Ø130mm **(680-SVC3 902)**
8. Tapa inferior **(680 SVC3 94)**



## Conducto modular colectivo liso y con soldadura láser para ventilación de baños, cocinas y campanas de cocina domésticas de simple pared en acero inoxidable

### MATERIAL

Acero inoxidable AISI 304

### ACABADO EXTERIOR

Brillo

### ESPEORES (mm)

0,4 - 0,6 (según diámetro)

### DIÁMETROS DISPONIBLES (mm)

Ø130 a Ø400

### SISTEMA DE UNIÓN

Unión cónica hembra-macho con **abrazadera de unión**



VENTILACIÓN SIN CANALIZAR



VENTILACIÓN CON CANALIZACIÓN INTERIOR



2000 Pa



### APLICACIONES

- Ventilación mecánica controlada de viviendas
- Ventilación higrorregulable y autorregulable
- Extracción de campanas domésticas



### CARACTERÍSTICAS

- Cumple con todos los requisitos indicados en el CTE
- Garantía de **estanqueidad clase D según norma UNE-EN 12237** (conexión cónica metal-metal) **sin necesidad de junta.**
- **Soldadura TIG/LASER** en continuo en todas las piezas
- Instalación con **tres piezas por planta** (Te + Módulo recto + Regulable)
- Múltiples accesorios para instalaciones completas:
- Necesidad de abrazadera de unión para una correcta conexión entre piezas.
- Abrazadera de unión **NO INCLUIDA**

### CERTIFICADO

Clase de estanqueidad D según UNE-EN.12237



Módulo recto 1000 mm



Módulo recto 500 mm



Módulo recto 250 mm



Módulo recto 1000 mm con canalización interior



Módulo recto 1000 mm con doble canalización interior a 180°

Ø 130	685-SVC49090130	<b>56€</b>	685-SVC49100130	<b>34,25€</b>	685-SVC49120130	<b>23,83€</b>	-	-	-	-
Ø 150	685-SVC49090150	<b>61€</b>	685-SVC49100150	<b>37,40€</b>	685-SVC49120150	<b>25,32€</b>	-	-	-	-
Ø 180	685-SVC49090180	<b>72€</b>	685-SVC49100180	<b>41,71€</b>	685-SVC49120180	<b>28,28€</b>	685-SVC4130180	<b>111€</b>	-	-
Ø 200	685-SVC49090200	<b>78€</b>	685-SVC49100200	<b>47,47€</b>	685-SVC49120200	<b>31,25€</b>	685-SVC4130200	<b>121€</b>	-	-
Ø 250	685-SVC49090250	<b>95€</b>	685-SVC49100250	<b>56€</b>	685-SVC49120250	<b>35,73€</b>	685-SVC4130250	<b>143€</b>	685-SVC49970250	<b>201€</b>
Ø 300	685-SVC49090300	<b>111€</b>	685-SVC49100300	<b>67€</b>	685-SVC49120300	<b>43,14€</b>	685-SVC4130300	<b>166€</b>	685-SVC49970300	<b>228€</b>
Ø 350	685-SVC49090350	<b>147€</b>	685-SVC49100350	<b>87€</b>	685-SVC49120350	<b>53€</b>	685-SVC4130350	<b>208€</b>	685-SVC49970350	<b>275€</b>
Ø 400	685-SVC49090400	<b>168€</b>	685-SVC49100400	<b>95€</b>	685-SVC49120400	<b>58€</b>	685-SVC4130400	<b>231€</b>	685-SVC49970400	<b>308€</b>



Módulo recto 1000 mm con doble canalización interior a 90°



Módulo recto regulable 860-1420 mm



Módulo recto reg. 860-1420 mm con canalización interior



Módulo recto reg. 860-1420 mm con doble canalización interior a 180°



Módulo recto reg. 860-1420 mm con doble canalización interior a 90°

Ø 130	-	-	685-SVC45400130	<b>131€</b>	-	-	-	-	-	-
Ø 150	-	-	685-SVC45400150	<b>143€</b>	-	-	-	-	-	-
Ø 180	-	-	685-SVC45400180	<b>163€</b>	685-SVC4542L0180	<b>183€</b>	-	-	-	-
Ø 200	-	-	685-SVC45400200	<b>174€</b>	685-SVC4542L0200	<b>201€</b>	-	-	-	-
Ø 250	685-SVC443590250	<b>201€</b>	685-SVC45400250	<b>211€</b>	685-SVC4542L0250	<b>238€</b>	685-SVC4998L0250	<b>291€</b>	685-SVC443610250	<b>291€</b>
Ø 300	685-SVC443590300	<b>228€</b>	685-SVC45400300	<b>244€</b>	685-SVC4542L0300	<b>271€</b>	685-SVC4998L0300	<b>333€</b>	685-SVC443610300	<b>333€</b>
Ø 350	685-SVC443590350	<b>275€</b>	685-SVC45400350	<b>315€</b>	685-SVC4542L0350	<b>348€</b>	685-SVC4998L0350	<b>415€</b>	685-SVC443610350	<b>415€</b>
Ø 400	685-SVC443590400	<b>308€</b>	685-SVC45400400	<b>353€</b>	685-SVC4542L0400	<b>391€</b>	685-SVC4998L0400	<b>459€</b>	685-SVC443610400	<b>459€</b>



Codo 45°



Codo 90°



Te 90° conexión Ø125 mm helicoidal



Te 90° conexión Ø130 mm SVC-H



Te 90° conexión doble Ø125 mm a 180° helicoidal

Ø 130	685-SVC4180130	<b>38,82€</b>	685-SVC4600130	<b>59€</b>	685-SVC49020130	<b>100€</b>	685-SVC4902H0130	<b>100€</b>	-	-
Ø 150	685-SVC4180150	<b>41,71€</b>	685-SVC4600150	<b>61€</b>	685-SVC49020150	<b>108€</b>	685-SVC4902H0150	<b>108€</b>	685-SVC48990150	<b>133€</b>
Ø 180	685-SVC4180180	<b>44,58€</b>	685-SVC4600180	<b>68€</b>	685-SVC49020180	<b>121€</b>	685-SVC4902H0180	<b>121€</b>	685-SVC48990180	<b>149€</b>
Ø 200	685-SVC4180200	<b>50€</b>	685-SVC4600200	<b>81€</b>	685-SVC49020200	<b>133€</b>	685-SVC4902H0200	<b>133€</b>	685-SVC48990200	<b>159€</b>
Ø 250	685-SVC4180250	<b>70€</b>	685-SVC4600250	<b>90€</b>	685-SVC49020250	<b>162€</b>	685-SVC4902H0250	<b>162€</b>	685-SVC48990250	<b>186€</b>
Ø 300	685-SVC4180300	<b>78€</b>	685-SVC4600300	<b>140€</b>	685-SVC49020300	<b>186€</b>	685-SVC4902H0300	<b>186€</b>	685-SVC48990300	<b>215€</b>
Ø 350	685-SVC4180350	<b>101€</b>	685-SVC4600350	<b>184€</b>	685-SVC49020350	<b>216€</b>	685-SVC4902H0350	<b>216€</b>	685-SVC48990350	<b>248€</b>
Ø 400	685-SVC4180400	<b>111€</b>	685-SVC4600400	<b>202€</b>	685-SVC49020400	<b>246€</b>	685-SVC4902H0400	<b>246€</b>	685-SVC48990400	<b>279€</b>



# Sistema SVC4



Te 90° conexión doble  
Ø130 mm a 180° SVC-H



Te 90° conexión doble  
Ø125 mm a 90° helicoidal



Te 90° conexión doble  
Ø130 mm a 90° SVC-H



Te 90° conexión Ø125 mm  
con canalización interior  
helicoidal



Te 90° conexión Ø130 mm  
con canalización interior  
SVC-H

Ø 130	-	-	-	-	-	-	-	-	-	
Ø 150	685-SVC4899H0150	<b>133€</b>	-	-	-	-	-	-	-	
Ø 180	685-SVC4899H0180	<b>149€</b>	-	-	-	-	685-SVC43170180	<b>149€</b>	685-SVC4317H0180	<b>149€</b>
Ø 200	685-SVC4899H0200	<b>159€</b>	-	-	-	-	685-SVC43170200	<b>162€</b>	685-SVC4317H0200	<b>162€</b>
Ø 250	685-SVC4899H0250	<b>186€</b>	685-SVC414690250	<b>186€</b>	685-SVC41469H0250	<b>186€</b>	685-SVC43170250	<b>192€</b>	685-SVC4317H0250	<b>192€</b>
Ø 300	685-SVC4899H0300	<b>215€</b>	685-SVC414690300	<b>215€</b>	685-SVC41469H0300	<b>215€</b>	685-SVC43170300	<b>218€</b>	685-SVC4317H0300	<b>218€</b>
Ø 350	685-SVC4899H0350	<b>248€</b>	685-SVC414690350	<b>248€</b>	685-SVC41469H0350	<b>248€</b>	685-SVC43170350	<b>248€</b>	685-SVC4317H0350	<b>248€</b>
Ø 400	685-SVC4899H0400	<b>279€</b>	685-SVC414690400	<b>279€</b>	685-SVC41469H0400	<b>279€</b>	685-SVC43170400	<b>278€</b>	685-SVC4317H0400	<b>278€</b>



Te 90° conexión doble  
Ø125 mm a 180° con doble  
canalización interior a 180°



Te 90° conexión doble  
Ø130 mm a 180° con doble  
canalización interior a 180°



Te 90° conexión doble  
Ø125 mm a 90° con doble  
canalización interior a 90°



Te 90° conexión doble  
Ø130 mm a 90° con doble  
canalización interior a 90°



Tapa inferior con desagüe

Ø 130	-	-	-	-	-	-	-	-	685-SVC4950130	<b>103€</b>
Ø 150	-	-	-	-	-	-	-	-	685-SVC4950150	<b>117€</b>
Ø 180	-	-	-	-	-	-	-	-	685-SVC4950180	<b>129€</b>
Ø 200	-	-	-	-	-	-	-	-	685-SVC4950200	<b>138€</b>
Ø 250	685-SVC45840250	<b>248€</b>	685-SVC4584H0250	<b>248€</b>	685-SVC443620250	<b>248€</b>	685-SVC44362H0250	<b>248€</b>	685-SVC4950250	<b>164€</b>
Ø 300	685-SVC45840300	<b>278€</b>	685-SVC4584H0300	<b>278€</b>	685-SVC443620300	<b>278€</b>	685-SVC44362H0300	<b>278€</b>	685-SVC4950300	<b>189€</b>
Ø 350	685-SVC45840350	<b>324€</b>	685-SVC4584H0350	<b>324€</b>	685-SVC443620350	<b>324€</b>	685-SVC44362H0350	<b>324€</b>	685-SVC4950350	<b>215€</b>
Ø 400	685-SVC45840400	<b>354€</b>	685-SVC4584H0400	<b>354€</b>	685-SVC443620400	<b>354€</b>	685-SVC44362H0400	<b>354€</b>	685-SVC4950400	<b>242€</b>



Terminal a 93° con rejilla



Terminal horizontal  
con rejilla



Codo 90° acústico con  
registro inoxidable



Soporte de carga  
regulable



Abrazadera de unión  
EWKL

Ø 130	685-SVC443600130	<b>81€</b>	685-SVC45320130	<b>47,47€</b>	685-SVC414610130	<b>121€</b>	685-SVC43790130	<b>203€</b>	EW45KL0130	<b>25,32€</b>
Ø 150	685-SVC443600150	<b>83€</b>	685-SVC45320150	<b>50€</b>	685-SVC414610150	<b>129€</b>	685-SVC43790150	<b>209€</b>	EW45KL0150	<b>25,32€</b>
Ø 180	685-SVC443600180	<b>113€</b>	685-SVC45320180	<b>53€</b>	685-SVC414610180	<b>139€</b>	685-SVC43790180	<b>246€</b>	EW45KL0180	<b>28,28€</b>
Ø 200	685-SVC443600200	<b>131€</b>	685-SVC45320200	<b>58€</b>	685-SVC414610200	<b>154€</b>	685-SVC43790200	<b>269€</b>	EW45KL0200	<b>31,25€</b>
Ø 250	685-SVC443600250	<b>151€</b>	685-SVC45320250	<b>77€</b>	685-SVC414610250	<b>172€</b>	685-SVC43790250	<b>318€</b>	EW45KL0250	<b>44,58€</b>
Ø 300	685-SVC443600300	<b>172€</b>	685-SVC45320300	<b>95€</b>	685-SVC414610300	<b>242€</b>	685-SVC43790300	<b>396€</b>	EW45KL0300	<b>53€</b>
Ø 350	685-SVC443600350	<b>218€</b>	685-SVC45320350	<b>117€</b>	685-SVC414610350	<b>290€</b>	685-SVC43790350	<b>474€</b>	EW45KL0350	<b>60€</b>
Ø 400	685-SVC443600400	<b>242€</b>	685-SVC45320400	<b>132€</b>	685-SVC414610400	<b>322€</b>	685-SVC43790400	<b>546€</b>	EW45KL0400	<b>78€</b>



Base de abrazadera distanciadora



Alas distanciadoras A\*



Alas distanciadoras B\*



Alas distanciadoras C\*



Alas distanciadoras D\*

Ø 130	EW14620130	<b>41,71€</b>					
Ø 150	EW14620150	<b>44,58€</b>					
Ø 180	EW14620180	<b>47,47€</b>					
Ø 200	EW14620200	<b>52€</b>					
Ø 250	EW14620250	<b>91€</b>	665-ZUWA1462A	<b>43,14€</b>	665-ZUWA1462B	<b>59€</b>	
Ø 300	EW14620300	<b>126€</b>			665-ZUWA1462C	<b>75€</b>	
Ø 350	EW14620350	<b>170€</b>				665-ZUWA1462D	<b>95€</b>
Ø 400	EW14620400	<b>220€</b>					



\*Consultar página 215 para ver distancias de separación.



Abrazadera fijación pared regulable 50-80 mm



Abrazadera para amarre por tornillo



Abrazadera de soporte



Abrazadera con doble pértiga telescópica



Abrazadera vientos

Ø 130	EW5560130	<b>34,25€</b>	EW10630130	<b>29,76€</b>	-	-	EW1910130	<b>132€</b>	EW420130	<b>10,42€</b>
Ø 150	EW5560150	<b>35,73€</b>	EW10630150	<b>32,74€</b>	-	-	EW1910150	<b>134€</b>	EW420150	<b>13,41€</b>
Ø 180	EW5560180	<b>35,73€</b>	EW10630180	<b>35,73€</b>	EW8580180	<b>133€</b>	EW1910180	<b>143€</b>	EW420180	<b>19,36€</b>
Ø 200	EW5560200	<b>41,71€</b>	EW10630200	<b>38,82€</b>	EW8580200	<b>133€</b>	EW1910200	<b>158€</b>	EW420200	<b>23,83€</b>
Ø 250	EW5560250	<b>55€</b>	EW10630250	<b>46,02€</b>	EW8580250	<b>170€</b>	EW1910250	<b>179€</b>	EW420250	<b>26,79€</b>
Ø 300	EW5560300	<b>58€</b>	EW10630300	<b>59€</b>	EW8580300	<b>185€</b>	EW1910300	<b>213€</b>	EW420300	<b>31,25€</b>
Ø 350	EW5560350	<b>61€</b>	EW10630350	<b>68€</b>	EW8580350	<b>203€</b>	EW1910350	<b>228€</b>	EW420350	<b>34,25€</b>
Ø 400	EW5560400	<b>81€</b>	EW10630400	<b>78€</b>	EW8580400	<b>247€</b>	EW1910400	<b>249</b>	EW420400	<b>37,40€</b>



Pasamuros



Collarín antitormenta

Ø 130	EW9870130	<b>35,73€</b>	EW3070130	<b>26,79€</b>
Ø 150	EW9870150	<b>37,40€</b>	EW3070150	<b>31,25€</b>
Ø 180	EW9870180	<b>47,47€</b>	EW3070180	<b>37,40€</b>
Ø 200	EW9870200	<b>47,47€</b>	EW3070200	<b>43,14€</b>
Ø 250	EW9870250	<b>59€</b>	EW3070250	<b>53€</b>
Ø 300	EW9870300	<b>77€</b>	EW3070300	<b>65€</b>
Ø 350	EW9870350	<b>86€</b>	EW3070350	<b>71€</b>
Ø 400	EW9870400	<b>111€</b>	EW3070400	<b>77€</b>

# EKKOair

## by jeremias

innovador ● ...

consumo de energía casi nulo ● ...

sencillo ● ...

óptimo ● ...

eficiente ● ...

**EKKO-AIR by Jeremias** es un sistema novedoso para la ventilación de viviendas que consiste en el aprovechamiento de toda la red de conductos de la instalación y su funcionamiento como un intercambiador de calor global, recuperando así el máximo posible de la energía contenida en el aire de extracción.

Se ha desarrollado en consonancia con la Directiva 2010/31/UE del Parlamento Europeo con el objetivo de conseguir edificios de **consumo de energía casi nulo**, cumpliendo así los requerimientos del nuevo CTE.



### MEJORA DEL RENDIMIENTO DE LA INSTALACIÓN

EKKO-AIR combina recuperadores de calor de alta gama con conductos concéntricos con la máxima clasificación de estanqueidad según UNE-EN 12237 (Clase D, hasta 2.000Pa), lo que permite hacer recuperación de calor durante todo el recorrido de la instalación sumando esta a la propia del recuperador de calor.



### REDUCCIÓN DE ESPACIO

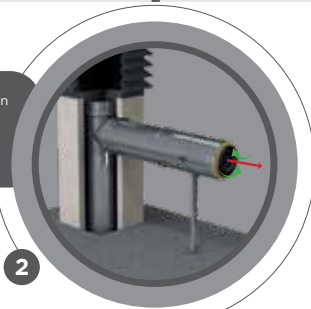
Mediante el uso de conductos concéntricos se reducirá el espacio útil ocupado por las conducciones de aire, puesto que este tipo de soluciones optimizan siempre el espacio.



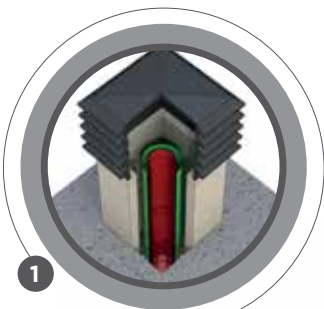
### REDUCCIÓN DE TIEMPO DE INSTALACIÓN

Este sistema reduce a casi la mitad el tiempo dedicado a la instalación y montaje de los sistemas de conducción de aire, ya que solo se debe montar una conducción concéntrica en lugar de dos individuales.

\*La propia red de conductos EKKO-AIR hacen de intercambiador de calor, aprovechando al máximo la energía consumida de la vivienda, que de otra manera, quedaría desperdiciada.

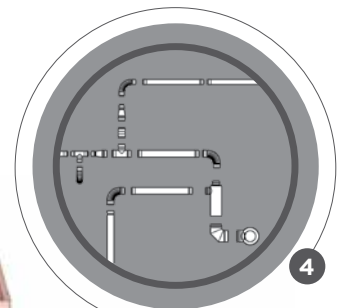


Gama de recuperadores de calor JEREMIAS.

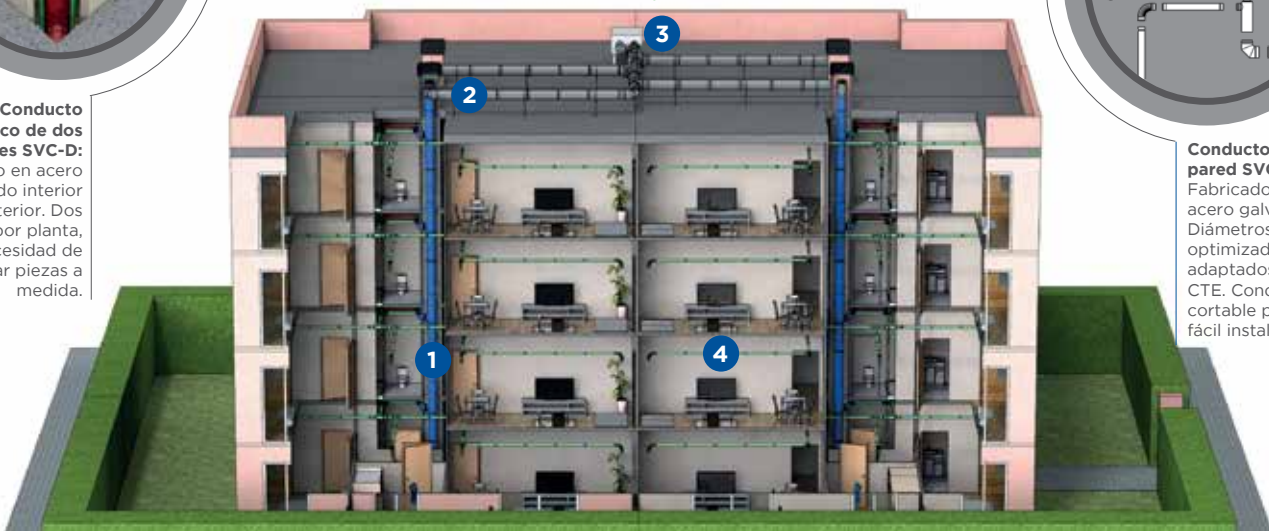


**1**  
**Conducto concéntrico de dos paredes SVC-D:**  
Fabricado en acero galvanizado interior y exterior. Dos piezas por planta, sin necesidad de cortar piezas a medida.

**3**  
**Conducto de triple pared SVC-T:** Fabricado en acero galvanizado interior, intermedio y en acero AISI 304 exterior. Aislamiento de lana de roca de 25mm para evitar la pérdida de energía. Conducto cortable para una facilidad máxima de montaje.



**4**  
**Conducto de simple pared SVC-H:**  
Fabricado en acero galvanizado. Diámetros optimizados adaptados al nuevo CTE. Conducto cortable para su fácil instalación.

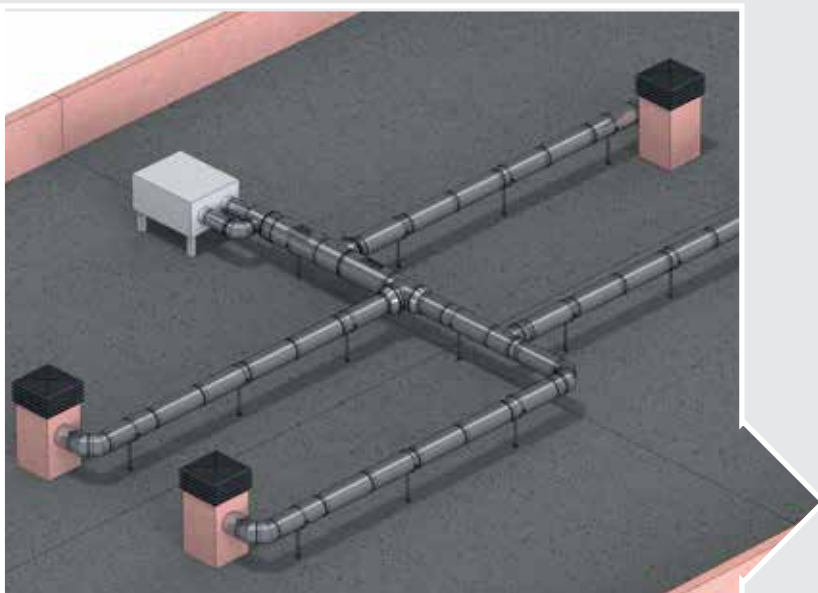


**EKKOAIR**  
**Nuevo**  
sistema único  
en la ventilación  
de viviendas

## FUNCIONAMIENTO DEL SISTEMA EKKO-AIR

El sistema Ekko-Air de Jeremias es el único sistema del mercado que aprovecha a través de sus conductos concéntricos la energía del aire extraído, para de esta manera evitar que la energía generada en la vivienda se desperdicie.

Los conductos SVC-D y SVC-T funcionan con intercambiadores de energía, transformando la red de conductos en un intercambiador de energía englobado en todo el edificio.



**ekkoair**  
by jeremias

## COLECTIVO

El sistema colectivo Ekko Air es la opción con mejor relación costes/eficiencia, debido a su reducido coste y su alta eficiencia. Se reducen los costes de la instalación y del mantenimiento, y se consiguen los mayores rendimientos debido al "extra" de recuperación que nos aportan los conductos SVC-T de triple pared de la cubierta.



**ekkoair**  
by jeremias

## INDIVIDUAL

El sistema individual es la solución a medida de cada usuario manteniendo una alta eficiencia, debido principalmente al intercambio de calor que se produce en el conducto vertical concéntrico SVC-D y a la gama de recuperadores individuales de alta eficiencia de Jeremias.

Descarga  
catálogo EKKOAIR





## Sistema SVC - T

**Conducto modular metálico para la extracción de aire viciado e impulsión de aire limpio a la vivienda en triple pared con aislamiento.**

### MATERIAL

Pared Interior: Acero Galvanizado  
Pared Intermedio: Acero Galvanizado  
Pared Exterior: AISI 304

### AISLAMIENTO

Lana de roca rígida de alta densidad (120kg/m<sup>3</sup>)

### ESPESORES

Pared interior: 0,4- 0,6 (según diámetro)  
Aislamiento: 25 mm.  
Pared exterior: 0,4- 0,6 (según diámetro)

### DIÁMETROS DISPONIBLES

Ø110 a Ø400

### SISTEMAS DE UNIÓN

Conexión macho-hembra con **abrazadera de unión 2.0.**



### APLICACIONES

- Ventilación mecánica de viviendas
- Ventilación de doble flujo



### CARACTERÍSTICAS

- Cumple con todos los requisitos indicados en CTE
- Garantía de **estanqueidad clase D según norma UNE-EN 12237**
- **Soldadura TIG/LASER** en continuo en todas las piezas
- **Abrazadera de unión 2.0 INCLUIDA**
- Colectores, terminales, soportes y fijaciones siempre en acero inoxidable exterior.
- **Junta incluida.**
- **Conducto cortable.**

### CERTIFICADO

Clase de estanqueidad D según UNE-EN.12337



## TRIPLE PARED



Módulo recto 1000 mm



Módulo recto 500 mm



Módulo recto 250 mm



Módulo recto regulable  
560-920 mm



Codo 45°

Ø 110	686-SVCT130110	<b>204€</b>	686-SVCT140110	<b>130€</b>	686-SVCT150110	<b>108€</b>	686-SVCT5450110	<b>239€</b>	686-SVCT180110	<b>128€</b>
Ø 130	686-SVCT130130	<b>225€</b>	686-SVCT140130	<b>150€</b>	686-SVCT150130	<b>116€</b>	686-SVCT5450130	<b>259€</b>	686-SVCT180130	<b>137€</b>
Ø 150	686-SVCT130150	<b>250€</b>	686-SVCT140150	<b>166€</b>	686-SVCT150150	<b>128€</b>	686-SVCT5450150	<b>287€</b>	686-SVCT180150	<b>152€</b>
Ø 180	686-SVCT130180	<b>301€</b>	686-SVCT140180	<b>193€</b>	686-SVCT150180	<b>150€</b>	686-SVCT5450180	<b>339€</b>	686-SVCT180180	<b>196€</b>
Ø 200	686-SVCT130200	<b>326€</b>	686-SVCT140200	<b>205€</b>	686-SVCT150200	<b>159€</b>	686-SVCT5450200	<b>363€</b>	686-SVCT180200	<b>212€</b>
Ø 250	686-SVCT130250	<b>377€</b>	686-SVCT140250	<b>231€</b>	686-SVCT150250	<b>173€</b>	686-SVCT5450250	<b>423€</b>	686-SVCT180250	<b>243€</b>
Ø 300	686-SVCT130300	<b>423€</b>	686-SVCT140300	<b>264€</b>	686-SVCT150300	<b>204€</b>	686-SVCT5450300	<b>477€</b>	686-SVCT180300	<b>276€</b>
Ø350	686-SVCT130350	<b>455€</b>	686-SVCT140350	<b>281€</b>	686-SVCT150350	<b>218€</b>	686-SVCT5450350	<b>516€</b>	686-SVCT180350	<b>302€</b>
Ø400	686-SVCT130400	<b>542€</b>	686-SVCT140400	<b>333€</b>	686-SVCT150400	<b>258€</b>	686-SVCT5450400	<b>608€</b>	686-SVCT180400	<b>347€</b>



Te 90°



Manguito macho-macho



Derivación a recuperador

Ø 110	AZI-SVCT3170110	<b>254€</b>	686-SVCT9720110	<b>94€</b>	-	-
Ø 130	AZI-SVCT3170130	<b>303€</b>	686-SVCT9720130	<b>103€</b>	AZI-SVCT44080130	<b>357€</b>
Ø 150	AZI-SVCT3170150	<b>336€</b>	686-SVCT9720150	<b>113€</b>	AZI-SVCT44080150	<b>400€</b>
Ø 180	AZI-SVCT3170180	<b>384€</b>	686-SVCT9720180	<b>127€</b>	AZI-SVCT44080180	<b>465€</b>
Ø 200	AZI-SVCT3170200	<b>442€</b>	686-SVCT9720200	<b>137€</b>	AZI-SVCT44080200	<b>507€</b>
Ø 250	AZI-SVCT3170250	<b>670€</b>	686-SVCT9720250	<b>143€</b>	AZI-SVCT44080250	<b>801€</b>
Ø 300	AZI-SVCT3170300	<b>897€</b>	686-SVCT9720300	<b>175€</b>	AZI-SVCT44080300	<b>934€</b>
Ø350	AZI-SVCT3170350	<b>840€</b>	686-SVCT9720350	<b>188€</b>	AZI-SVCT44080350	<b>1.046€</b>
Ø400	AZI-SVCT3170400	<b>942€</b>	686-SVCT9720400	<b>214€</b>	AZI-SVCT44080400	<b>1.182€</b>

## INSTRUCCIONES DE CÓMO CORTAR UN MÓDULO RECTO DE SVC-T



Paso 1



Paso 2



Paso 3



Paso 4



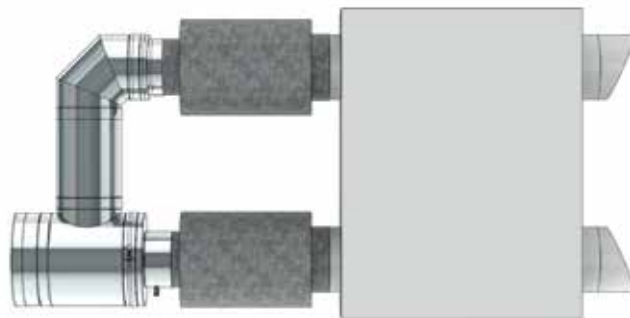
Paso 5



Paso 6



**DOBLE PARED**



\*Doble pared para conexión a recuperador de calor



Módulo recto 1000mm



Módulo recto 500mm



Módulo recto 250mm



Codo 45°



Codo 90°

Ø 110	-	-	-	-	-	-	-	-	-	
Ø 130	C05-DWECO130130	<b>140€</b>	C05-DWECO140130	<b>103€</b>	C05-DWECO150130	<b>77€</b>	C05-DWECO180130	<b>103€</b>	C05-DWECO600130	<b>144€</b>
Ø 150	C05-DWECO130150	<b>171€</b>	C05-DWECO140150	<b>117€</b>	C05-DWECO150150	<b>88€</b>	C05-DWECO180150	<b>117€</b>	C05-DWECO600150	<b>163€</b>
Ø 180	C05-DWECO130180	<b>193€</b>	C05-DWECO140180	<b>136€</b>	C05-DWECO150180	<b>98€</b>	C05-DWECO180180	<b>136€</b>	C05-DWECO600180	<b>187€</b>
Ø 200	C05-DWECO130200	<b>228€</b>	C05-DWECO140200	<b>155€</b>	C05-DWECO150200	<b>118€</b>	C05-DWECO180200	<b>155€</b>	C05-DWECO600200	<b>215€</b>
Ø 250	C05-DWECO130250	<b>276€</b>	C05-DWECO140250	<b>179€</b>	C05-DWECO150250	<b>132€</b>	C05-DWECO180250	<b>179€</b>	C05-DWECO600250	<b>258€</b>
Ø 300	C05-DWECO130300	<b>342€</b>	C05-DWECO140300	<b>232€</b>	C05-DWECO150300	<b>170€</b>	C05-DWECO180300	<b>216€</b>	C05-DWECO600300	<b>335€</b>
Ø 350	C05-DWECO130350	<b>428€</b>	C05-DWECO140350	<b>290€</b>	C05-DWECO150350	<b>226€</b>	C05-DWECO180350	<b>294€</b>	C05-DWECO600350	<b>419€</b>
Ø 400	C05-DWECO130400	<b>474€</b>	C05-DWECO140400	<b>342€</b>	C05-DWECO150400	<b>272€</b>	C05-DWECO180400	<b>366€</b>	-	-



Adaptador simple a doble

Ø 110	-	-
Ø 130	C05-DWECO370130	<b>49,50€</b>
Ø 150	C05-DWECO370150	<b>56€</b>
Ø 180	C05-DWECO370180	<b>68€</b>
Ø 200	C05-DWECO370200	<b>80€</b>
Ø 250	C05-DWECO370250	<b>96€</b>
Ø 300	C05-DWECO370300	<b>124€</b>
Ø 350	C05-DWECO370350	<b>153€</b>
Ø 400	C05-DWECO370400	<b>187€</b>



Abrazadera isofónica  
M-8



Collarín antitormenta



Abrazadera de unión 2.0



Junta de condensación  
(T<120°C)

Ø 110	665-ZUWA1063DB0230	<b>16,38€</b>	665-ZUWA3070230	<b>47,47€</b>	665-ZUWA9890230	<b>17,85€</b>
Ø 130	665-ZUWA1063DB0250	<b>16,38€</b>	665-ZUWA3070250	<b>53€</b>	665-ZUWA9890250	<b>23,83€</b>
Ø 150	665-ZUWA1063DB0280	<b>17,85€</b>	665-ZUWA3070280	<b>65€</b>	665-ZUWA9890280	<b>26,79€</b>
Ø 180	665-ZUWA1063DB0330	<b>29,76€</b>	665-ZUWA3070330	<b>71€</b>	665-ZUWA9890330	<b>31,25€</b>
Ø 200	665-ZUWA1063DB0350	<b>29,76€</b>	665-ZUWA3070350	<b>71€</b>	665-ZUWA9890350	<b>31,25€</b>
Ø 250	665-ZUWA1063DB0450	<b>40,27€</b>	665-ZUWA3070450	<b>105€</b>	665-ZUWA9890450	<b>44,58€</b>
Ø 300	665-ZUWA1063DB0500	<b>43,14€</b>	665-ZUWA3070500	<b>139€</b>	665-ZUWA9890500	<b>48,91€</b>
Ø350	665-ZUWA1063DB0550	<b>107€</b>	665-ZUWA3070550	<b>182€</b>	665-ZUWA9890550	<b>52€</b>
Ø400	665-ZUWA1063DB0615	<b>135€</b>	665-ZUWA3070615	<b>213€</b>	665-ZUWA9890615	<b>65€</b>

Ø 110	665-ZUWA26C0110	<b>4,47€</b>
Ø 130	665-ZUWA26C0130	<b>4,47€</b>
Ø 150	665-ZUWA26C0150	<b>4,47€</b>
Ø 180	665-ZUWA26C0180	<b>5,97€</b>
Ø 200	665-ZUWA26C0200	<b>7,46€</b>
Ø 230	665-ZUWA26C0230	<b>10,12€</b>
Ø 250	665-ZUWA26C0250	<b>10,42€</b>
Ø280	665-ZUWA26C0280	<b>13,22€</b>
Ø300	665-ZUWA26C0300	<b>13,41€</b>
Ø 350	665-ZUWA26C0350	<b>16,38€</b>
Ø 400	665-ZUWA26C0400	<b>17,85€</b>
Ø 450	665-ZUWA26C0450	<b>19,36€</b>
Ø 500	665-ZUWA26C0500	<b>22,33€</b>
Ø 565	665-ZUWA26C0565	<b>27,96€</b>

## AMPLIACIONES



CÓDIGO	Ø A	Ø B	€
AZI-SVCTA01100130	110	130	202 €
AZI-SVCTA01100150	110	150	224 €
AZI-SVCTA01100180	110	180	242 €
AZI-SVCTA01100200	110	200	258 €
AZI-SVCTA01100250	110	250	302 €
AZI-SVCTA01300150	130	150	217 €
AZI-SVCTA01300180	130	180	251 €
AZI-SVCTA01300200	130	200	265 €
AZI-SVCTA01300250	130	250	303 €
AZI-SVCTA01500180	150	180	258 €
AZI-SVCTA01500200	150	200	268 €
AZI-SVCTA01500250	150	250	317 €
AZI-SVCTA01500300	150	300	339 €
AZI-SVCTA01800200	180	200	260 €
AZI-SVCTA01800250	180	250	329 €
AZI-SVCTA01800300	180	300	357 €
AZI-SVCTA02000250	200	250	339 €
AZI-SVCTA02000300	200	300	369 €
AZI-SVCTA02000350	200	350	391 €
AZI-SVCTA02500300	250	300	401 €
AZI-SVCTA02500350	250	350	432 €
AZI-SVCTA02500400	250	400	471 €
AZI-SVCTA03000350	300	350	442 €
AZI-SVCTA03000400	300	400	501 €
AZI-SVCTA03500400	350	400	514 €

## REDUCCIONES



CÓDIGO	Ø A	Ø B	€
AZI-SVCTR01300110	130	110	202 €
AZI-SVCTR01500110	150	110	224 €
AZI-SVCTR01800110	180	110	242 €
AZI-SVCTR02000110	200	110	258 €
AZI-SVCTR02500110	250	110	302 €
AZI-SVCTR01500130	150	130	217 €
AZI-SVCTR01800130	180	130	251 €
AZI-SVCTR02000130	200	130	265 €
AZI-SVCTR02500130	250	130	303 €
AZI-SVCTR01800150	180	150	258 €
AZI-SVCTR02000150	200	150	268 €
AZI-SVCTR02500150	250	150	317 €
AZI-SVCTR03000150	300	150	339 €
AZI-SVCTR02000180	200	180	260 €
AZI-SVCTR02500180	250	180	329 €
AZI-SVCTR03000180	300	180	357 €
AZI-SVCTR02500200	250	200	339 €
AZI-SVCTR03000200	300	200	369 €
AZI-SVCTR03500200	350	200	391 €
AZI-SVCTR03000250	300	250	401 €
AZI-SVCTR03500250	350	250	432 €
AZI-SVCTR04000250	400	250	471 €
AZI-SVCTR03500300	350	300	442 €
AZI-SVCTR04000300	400	300	501 €
AZI-SVCTR04000350	400	350	514 €



## Sistema SVC - D

**Conducto modular metálico para la extracción de aire viciado e impulsión de aire limpio a la vivienda en doble pared concéntrica sin aislamiento.**

### MATERIAL

Pared Interior: Acero Galvanizado

Pared Intermedio: Acero galvanizado/zincado (según diámetro)

### ESPESORES

Pared interior: 0,4- 0,6 (según diámetro)

Pared exterior: 0,4- 0,6 (según diámetro)

### DIÁMETROS DISPONIBLES

Ø80 a Ø350

### SISTEMAS DE UNIÓN

Conexión macho-hembra sin **abrazadera de unión**.



### APLICACIONES

- Ventilación mecánica de viviendas
- Ventilación de doble flujo



### CARACTERÍSTICAS

- Cumple con todos los requisitos indicados en CTE
- Garantía de **estanqueidad clase D según norma UNE-EN 12237** (conexión cónica metal-metal) **sin necesidad de junta** ni abrazadera de unión.
- **Soldadura TIG/LASER** en continuo en todas las piezas
- Colectores, terminales, soportes y fijaciones siempre en acero inoxidable exterior.
- Para sistemas **colectivos e individuales**.
- Instalación con **dos piezas por planta** (Te+regulable).

### CERTIFICADO

Clase de estanqueidad D según UNE.EN.12337



Módulo recto 1000 mm



Módulo recto 500 mm

Módulo regulable  
1.340-2.440 mm

Codo 45°



Te conexión Ø80/125

Ø 80	681-SVCD130080	<b>67€</b>	681-SVCD140080	<b>52€</b>	681-SVCD44020080	<b>122€</b>	681-SVCD180080	<b>102€</b>	681-SVCD43970080	<b>106€</b>
Ø 100	681-SVCD130100	<b>74€</b>	681-SVCD140100	<b>56€</b>	681-SVCD44020100	<b>137€</b>	681-SVCD180100	<b>102€</b>	681-SVCD43970100	<b>112€</b>
Ø 110	681-SVCD130110	<b>81€</b>	681-SVCD140110	<b>61€</b>	681-SVCD44020110	<b>154€</b>	681-SVCD180110	<b>116€</b>	681-SVCD43970110	<b>120€</b>
Ø 130	681-SVCD130130	<b>87€</b>	681-SVCD140130	<b>63€</b>	681-SVCD44020130	<b>168€</b>	681-SVCD180130	<b>125€</b>	681-SVCD43970130	<b>126€</b>
Ø 150	681-SVCD130150	<b>95€</b>	681-SVCD140150	<b>72€</b>	681-SVCD44020150	<b>189€</b>	681-SVCD180150	<b>146€</b>	681-SVCD43970150	<b>135€</b>
Ø 180	681-SVCD130180	<b>110€</b>	681-SVCD140180	<b>80€</b>	681-SVCD44020180	<b>224€</b>	681-SVCD180180	<b>169€</b>	681-SVCD43970180	<b>151€</b>
Ø 200	681-SVCD130200	<b>121€</b>	681-SVCD140200	<b>87€</b>	681-SVCD44020200	<b>241€</b>	681-SVCD180200	<b>182€</b>	681-SVCD43970200	<b>162€</b>
Ø250	681-SVCD130250	<b>146€</b>	681-SVCD140250	<b>102€</b>	681-SVCD44020250	<b>300€</b>	681-SVCD180250	<b>186€</b>	681-SVCD43970250	<b>186€</b>
Ø300	681-SVCD130300	<b>156€</b>	681-SVCD140300	<b>108€</b>	681-SVCD44020300	<b>305€</b>	681-SVCD180300	<b>197€</b>	681-SVCD43970300	<b>199€</b>
Ø350	681-SVCD130350	<b>167€</b>	681-SVCD140350	<b>114€</b>	681-SVCD44020350	<b>333€</b>	681-SVCD180350	<b>214€</b>	681-SVCD43970350	<b>210€</b>



Te conexión Ø100/150



Te conexión Ø110/180



Te conexión Ø130/200

Te doble conexión  
Ø80/125 a 180°Te doble conexión  
Ø80/125 a 90°

Ø 80	-	-	-	-	-	-	-	-	-	-
Ø 100	681-SVCD43980100	<b>113€</b>	-	-	-	-	-	-	-	-
Ø 110	681-SVCD43980110	<b>122€</b>	681-SVCD43990110	<b>127€</b>	-	-	681-SVCD4397D0110	<b>121€</b>	-	-
Ø 130	681-SVCD43980130	<b>127€</b>	681-SVCD43990130	<b>134€</b>	681-SVCD44000130	<b>131€</b>	681-SVCD4397D0130	<b>127€</b>	681-SVCD4397E0130	<b>127€</b>
Ø 150	681-SVCD43980150	<b>136€</b>	681-SVCD43990150	<b>143€</b>	681-SVCD44000150	<b>139€</b>	681-SVCD4397D0150	<b>136€</b>	681-SVCD4397E0150	<b>136€</b>
Ø 180	681-SVCD43980180	<b>153€</b>	681-SVCD43990180	<b>158€</b>	681-SVCD44000180	<b>156€</b>	681-SVCD4397D0180	<b>153€</b>	681-SVCD4397E0180	<b>153€</b>
Ø 200	681-SVCD43980200	<b>165€</b>	681-SVCD43990200	<b>169€</b>	681-SVCD44000200	<b>168€</b>	681-SVCD4397D0200	<b>163€</b>	681-SVCD4397E0200	<b>163€</b>
Ø250	681-SVCD43980250	<b>188€</b>	681-SVCD43990250	<b>194€</b>	681-SVCD44000250	<b>192€</b>	681-SVCD4397D0250	<b>187€</b>	681-SVCD4397E0250	<b>187€</b>
Ø300	681-SVCD43980300	<b>200€</b>	681-SVCD43990300	<b>205€</b>	681-SVCD44000300	<b>203€</b>	681-SVCD4397D0300	<b>200€</b>	681-SVCD4397E0300	<b>200€</b>
Ø350	681-SVCD43980350	<b>211€</b>	681-SVCD43990350	<b>218€</b>	681-SVCD44000350	<b>215€</b>	681-SVCD4397D0350	<b>212€</b>	681-SVCD4397E0350	<b>212€</b>

Te doble conexión  
Ø100/150 a 180°Te doble conexión  
Ø100/150 a 90°Te doble conexión  
Ø110/180 a 180°Te doble conexión  
Ø110/180 a 90°Te doble conexión  
Ø130/200 a 180°

Ø 80	-	-	-	-	-	-	-	-	-	-
Ø 100	-	-	-	-	-	-	-	-	-	-
Ø 110	-	-	-	-	-	-	-	-	-	-
Ø 130	681-SVCD4398D0130	<b>131€</b>	-	-	-	-	-	-	-	-
Ø 150	681-SVCD4398D0150	<b>139€</b>	681-SVCD4398E0150	<b>139€</b>	681-SVCD4399D0150	<b>146€</b>	-	-	-	-
Ø 180	681-SVCD4398D0180	<b>156€</b>	681-SVCD4398E0180	<b>156€</b>	681-SVCD4399D0180	<b>162€</b>	681-SVCD4399E0180	<b>162€</b>	681-SVCD4400D0180	<b>165€</b>
Ø 200	681-SVCD4398D0200	<b>168€</b>	681-SVCD4398E0200	<b>168€</b>	681-SVCD4399D0200	<b>173€</b>	681-SVCD4399E0200	<b>173€</b>	681-SVCD4400D0200	<b>174€</b>
Ø250	681-SVCD4398D0250	<b>192€</b>	681-SVCD4398E0250	<b>192€</b>	681-SVCD4399D0250	<b>197€</b>	681-SVCD4399E0250	<b>197€</b>	681-SVCD4400D0250	<b>199€</b>
Ø300	681-SVCD4398D0300	<b>203€</b>	681-SVCD4398E0300	<b>203€</b>	681-SVCD4399D0300	<b>209€</b>	681-SVCD4399E0300	<b>209€</b>	681-SVCD4400D0300	<b>211€</b>
Ø350	681-SVCD4398D0350	<b>218€</b>	681-SVCD4398E0350	<b>218€</b>	681-SVCD4399D0350	<b>223€</b>	681-SVCD4399E0350	<b>223€</b>	681-SVCD4400D0350	<b>225€</b>



## Sistema SVC - D



Te doble conexión  
Ø130/200 a 90°



Te doble conexión  
Ø80 simple a 180°



Te doble conexión  
Ø80 simple a 90°



Te doble conexión  
Ø100 simple a 180°



Te doble conexión  
Ø100 simple a 90°

Ø 80	-	-	-	-	-	-	-	-	-	
Ø 100	-	-	681-SVCD4397SD0100	<b>100€</b>	681-SVCD4397SE0100	<b>100€</b>	-	-	-	
Ø 110	-	-	681-SVCD4397SD0110	<b>108€</b>	681-SVCD4397SE0110	<b>108€</b>	-	-	-	
Ø 130	-	-	681-SVCD4397SD0130	<b>113€</b>	681-SVCD4397SE0130	<b>113€</b>	681-SVCD4398SD0130	<b>114€</b>	681-SVCD4398SE0130	<b>114€</b>
Ø 150	-	-	681-SVCD4397SD0150	<b>122€</b>	681-SVCD4397SE0150	<b>122€</b>	681-SVCD4398SD0150	<b>124€</b>	681-SVCD4398SE0150	<b>124€</b>
Ø 180	681-SVCD4400E0180	<b>165€</b>	681-SVCD4397SD0180	<b>138€</b>	681-SVCD4397SE0180	<b>138€</b>	681-SVCD4398SD0180	<b>139€</b>	681-SVCD4398SE0180	<b>139€</b>
Ø 200	681-SVCD4400E0200	<b>174€</b>	681-SVCD4397SD0200	<b>150€</b>	681-SVCD4397SE0200	<b>150€</b>	681-SVCD4398SD0200	<b>151€</b>	681-SVCD4398SE0200	<b>151€</b>
Ø250	681-SVCD4400E0250	<b>199€</b>	681-SVCD4397SD0250	<b>174€</b>	681-SVCD4397SE0250	<b>174€</b>	681-SVCD4398SD0250	<b>175€</b>	681-SVCD4398SE0250	<b>175</b>
Ø300	681-SVCD4400E0300	<b>211€</b>	681-SVCD4397SD0300	<b>186€</b>	681-SVCD4397SE0300	<b>186€</b>	681-SVCD4398SD0300	<b>187€</b>	681-SVCD4398SE0300	<b>187€</b>
Ø350	681-SVCD4400E0350	<b>225€</b>	681-SVCD4397SD0350	<b>197€</b>	681-SVCD4397SE0350	<b>197€</b>	681-SVCD4398SD0350	<b>199€</b>	681-SVCD4398SE0350	<b>199€</b>



Te doble conexión  
Ø110 simple a 180°



Te doble conexión  
Ø110 simple a 90°



Te doble conexión  
Ø130 simple a 180°



Te doble conexión Ø130  
simple a 90°



Derivación concéntrica  
cortable

Ø 80	-	-	-	-	-	-	-	-	AX1-SVCD44050080	<b>100€</b>
Ø 100	-	-	-	-	-	-	-	-	AX1-SVCD44050100	<b>108€</b>
Ø 110	-	-	-	-	-	-	-	-	AX1-SVCD44050110	<b>117€</b>
Ø 130	681-SVCD4399SD0130	<b>117€</b>	681-SVCD4399SE0130	<b>117€</b>	-	-	-	-	AX1-SVCD44050130	<b>126€</b>
Ø 150	681-SVCD4399SD0150	<b>126€</b>	681-SVCD4399SE0150	<b>126€</b>	681-SVCD4400SD0150	<b>127€</b>	681-SVCD4400SE0150	<b>127€</b>	-	-
Ø 180	681-SVCD4399SD0180	<b>143€</b>	681-SVCD4399SE0180	<b>143€</b>	681-SVCD4400SD0180	<b>144€</b>	681-SVCD4400SE0180	<b>144€</b>	-	-
Ø 200	681-SVCD4399SD0200	<b>153€</b>	681-SVCD4399SE0200	<b>153€</b>	681-SVCD4400SD0200	<b>155€</b>	681-SVCD4400SE0200	<b>155€</b>	-	-
Ø250	681-SVCD4399SD0250	<b>177€</b>	681-SVCD4399SE0250	<b>177€</b>	681-SVCD4400SD0250	<b>179€</b>	681-SVCD4400SE0250	<b>179€</b>	-	-
Ø300	681-SVCD4399SD0300	<b>189€</b>	681-SVCD4399SE0300	<b>189€</b>	681-SVCD4400SD0300	<b>190€</b>	681-SVCD4400SE0300	<b>190€</b>	-	-
Ø350	681-SVCD4399SD0350	<b>201€</b>	681-SVCD4399SE0350	<b>201€</b>	681-SVCD4400SD0350	<b>202€</b>	681-SVCD4400SE0350	<b>202€</b>	-	-



Suplemento derivación  
500 mm



Tapa inferior  
con doble desagüe



Tapa inferior sin desagüe

Ø 80	681-SVCD44070080	<b>44,15€</b>	AX1-SVCD20500080	<b>64€</b>	AX1-SVCD21210080	<b>42,71€</b>
Ø 100	681-SVCD44070100	<b>47,29€</b>	AX1-SVCD20500100	<b>67€</b>	AX1-SVCD21210100	<b>44,76€</b>
Ø 110	681-SVCD44070110	<b>52€</b>	AX1-SVCD20500110	<b>70€</b>	AX1-SVCD21210110	<b>47,06€</b>
Ø 130	681-SVCD44070130	<b>55€</b>	AX1-SVCD20500130	<b>77€</b>	AX1-SVCD21210130	<b>54€</b>
Ø 150	-	-	AX1-SVCD20500150	<b>80€</b>	AX1-SVCD21210150	<b>58€</b>
Ø 180	-	-	AX1-SVCD20500180	<b>87€</b>	AX1-SVCD21210180	<b>64€</b>
Ø 200	-	-	AX1-SVCD20500200	<b>95€</b>	AX1-SVCD21210200	<b>74€</b>
Ø250	-	-	AX1-SVCD20500250	<b>108€</b>	AX1-SVCD21210250	<b>87€</b>
Ø300	-	-	AX1-SVCD20500300	<b>120€</b>	AX1-SVCD21210300	<b>100€</b>
Ø350	-	-	AX1-SVCD20500350	<b>134€</b>	AX1-SVCD21210350	<b>113€</b>



Abrazadera forjado isofónica galvanizada



Abrazadera isofónica M-8



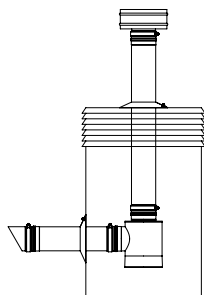
Collarín antitormenta

Ø 125	665-ZUWA62DB0125	<b>19,45€</b>	665-ZUWA1063DB0125	<b>7,97 €</b>	665-ZUWA3070125	<b>26,79€</b>
Ø 150	665-ZUWA62DB0150	<b>20,31€</b>	665-ZUWA1063DB0150	<b>7,97 €</b>	665-ZUWA3070150	<b>31,25€</b>
Ø 180	665-ZUWA62DB0180	<b>21,67€</b>	665-ZUWA1063DB0180	<b>9,74 €</b>	665-ZUWA3070180	<b>37,40€</b>
Ø 200	665-ZUWA62DB0200	<b>22,60€</b>	665-ZUWA1063DB0200	<b>12,53 €</b>	665-ZUWA3070200	<b>43,14€</b>
Ø 230	665-ZUWA62DB0230	<b>23,93€</b>	665-ZUWA1063DB0230	<b>15,31 €</b>	665-ZUWA3070230	<b>47,47€</b>
Ø 280	665-ZUWA62DB0280	<b>26,20€</b>	665-ZUWA1063DB0280	<b>16,68 €</b>	665-ZUWA3070280	<b>65€</b>
Ø 300	665-ZUWA62DB0300	<b>30,08€</b>	665-ZUWA1063DB0300	<b>16,68 €</b>	665-ZUWA3070300	<b>65€</b>
Ø400	665-ZUWA62DB0400	<b>35,14€</b>	665-ZUWA1063DB0400	<b>33,39 €</b>	665-ZUWA3070400	<b>77€</b>
Ø450	665-ZUWA62DB0450	<b>42,53€</b>	665-ZUWA1063DB0450	<b>37,64 €</b>	665-ZUWA3070450	<b>105€</b>
Ø500	665-ZUWA62DB0500	<b>51€</b>	665-ZUWA1063DB0500	<b>40,32 €</b>	665-ZUWA3070500	<b>139€</b>

## KITS

### KIT REMATE INDIVIDUAL

- Terminal antiviento
- Abrazadera 1.0
- Módulo recto de 1000 mm
- Collarín antitormenta
- Remate individual
- Terminal horizontal con rejilla
- Módulo recto 500 mm



Ø	KIT	CÓDIGO	€
Ø 80	AX1-SVCDKRI0080	Kit remate individual	<b>266€</b>
Ø 100	AX1-SVCDKRI0100	Kit remate individual	<b>276€</b>
Ø 110	AX1-SVCDKRI0110	Kit remate individual	<b>306€</b>
Ø 130	AX1-SVCDKRI0130	Kit remate individual	<b>339€</b>

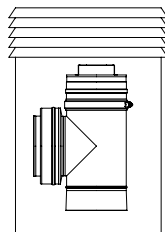




### KIT REMATE COLECTIVO

- Tapa superior de inspección
- Abrazadera 1.0
- Remate colectivo

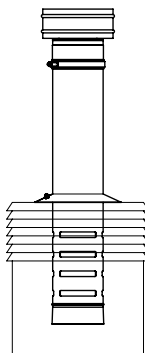
Ø	KIT	CÓDIGO	€
Ø 80	AX1-SVCDKRC0080	KIT remate colectivo	<b>192€</b>
Ø 100	AX1-SVCDKRC0100	KIT remate colectivo	<b>204€</b>
Ø 110	AX1-SVCDKRC0110	KIT remate colectivo	<b>220€</b>
Ø 130	AX1-SVCDKRC0130	KIT remate colectivo	<b>240€</b>
Ø 150	AX1-SVCDKRC0150	KIT remate colectivo	<b>262€</b>
Ø 180	AX1-SVCDKRC0180	KIT remate colectivo	<b>314€</b>
Ø 200	AX1-SVCDKRC0200	KIT remate colectivo	<b>398€</b>
Ø250	AX1-SVCDKRC0250	KIT remate colectivo	<b>494€</b>
Ø300	AX1-SVCDKRC0300	KIT remate colectivo	<b>571€</b>
Ø350	AX1-SVCDKRC0350	KIT remate colectivo	<b>627€</b>



### KIT SALIDA VERTICAL

- Terminal antiviento
- Abrazadera 1.0
- Módulo 1000 mm terminal individual
- Collarín antitormenta

Ø	KIT	CÓDIGO	€
Ø 80	AX1-SVCDKSV0080	Kit salida vertical	<b>200€</b>
Ø 100	AX1-SVCDKSV0100	Kit salida vertical	<b>219€</b>
Ø 110	AX1-SVCDKSV0110	Kit salida vertical	<b>241€</b>
Ø 130	AX1-SVCDKSV0130	Kit salida vertical	<b>258€</b>







## Conducto modular metálico para la conducción de aire limpio o viciado en simple pared.

### MATERIAL

Acero galvanizado/zincado (según diámetro)

### ESPEORES

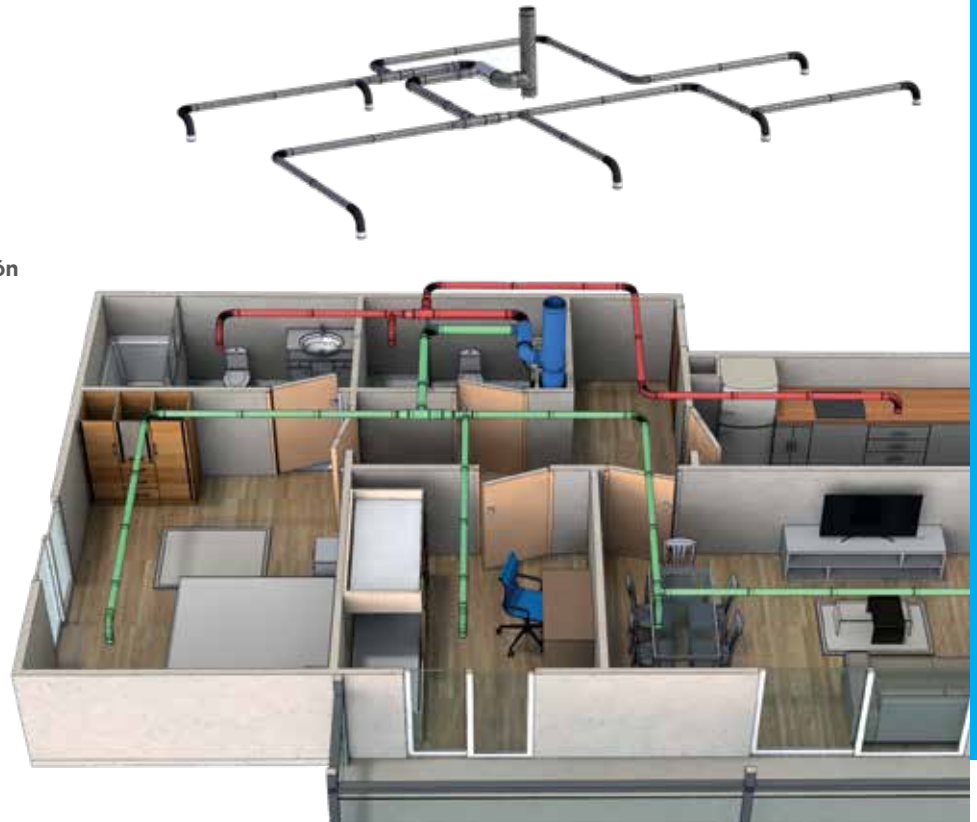
0,4- 0,6 (según diámetro)

### DIÁMETROS DISPONIBLES

Ø80 a Ø150

### SISTEMAS DE UNIÓN

Conexión macho-hembra sin **abrazadera de unión**



### APLICACIONES

- Ventilación mecánica de viviendas
- Ventilación simple o de doble flujo
- Ventilación autorregulable o higrorregulable
- Extracción de campanas.



### CARACTERÍSTICAS

- Cumple con todos los requisitos indicados en CTE
- Garantía de **estanqueidad clase D según norma UNE-EN 12237** sin necesidad de abrazadera de unión.
- **Soldadura TIG/LASER** en continuo en todas las piezas
- Colectores, terminales, soportes y fijaciones siempre en acero inoxidable exterior.
- **Junta incluida.**
- **Conducto cortable.**

### CERTIFICADO

Clase de estanqueidad D según UNE.EN.12337



## Sistema SVC - H



Módulo recto 1000 mm



Módulo recto 500 mm



Codo 45°



Codo 90°



Te 90°

Ø	CÓDIGO	PRECIO	CÓDIGO	PRECIO	CÓDIGO	PRECIO	CÓDIGO	PRECIO		
Ø 80	684-SVCH130080	18,64€	684-SVCH140080	11,84€	684-SVCH180080	13,62€	684-SVCH600080	14,99€	684-SVCH3170080	23,12€
Ø 100	684-SVCH130100	21,41€	684-SVCH140100	13,25€	684-SVCH180100	14,30€	684-SVCH600100	18,14€	684-SVCH3170100	25,02€
Ø 110	684-SVCH130110	22,97€	684-SVCH140110	14,01€	684-SVCH180110	14,36€	684-SVCH600110	18,21€	684-SVCH3170110	25,69€
Ø 130	684-SVCH130130	25,92€	684-SVCH140130	15,49€	684-SVCH180130	17,16€	684-SVCH600130	20,45€	684-SVCH3170130	27,48€
Ø 150	684-SVCH130150	28,74€	684-SVCH140150	17,01€	684-SVCH180150	19,5€	684-SVCH600150	22,84€	684-SVCH3170150	34,45€



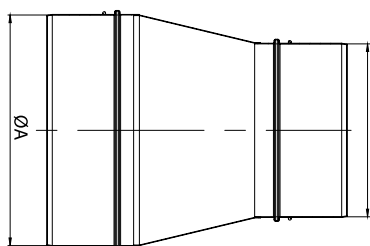
Manguito hembra-hembra



Abrazadera isofónica M-8

Ø	CÓDIGO	PRECIO	CÓDIGO	PRECIO
Ø 80	684-SVCH6130080	6,77€	665-ZUWA1063DB0080	7,35€
Ø 100	684-SVCH6130100	7,23€	665-ZUWA1063DB0100	7,61€
Ø 110	684-SVCH6130110	7,49€	665-ZUWA1063DB0110	8,08€
Ø 130	684-SVCH6130130	7,98€	665-ZUWA1063DB0130	8,53€
Ø 150	684-SVCH6130150	8,46€	665-ZUWA1063DB0150	8,53€

## REDUCCIONES



CÓDIGO	Ø A	Ø B	€
684-SVCHRMM01000080	100	80	22,45€
684-SVCHRMM01100080	110	80	22,93€
684-SVCHRMM01300080	130	80	22,79€
684-SVCHRMM01500080	150	80	24,25€
684-SVCHRMM01100100	110	100	23,95€
684-SVCHRMM01300100	130	100	23,86€
684-SVCHRMM01500100	150	100	25,31€
684-SVCHRMM01300110	130	110	25,73€
684-SVCHRMM01500110	150	110	26,43€
684-SVCHRMM01500130	150	130	27,22€

# ¡Ya disponible el **Catálogo de Sistemas de Ventilación Eficiente - VMC!**

¡Accede a la versión digital!

**SOLICITA TU EJEMPLAR**

[residencial-vmc@jeremias.es](mailto:residencial-vmc@jeremias.es)



[www.jeremias.es](http://www.jeremias.es)





## Combustibles sólidos



## Chimeneas para **Combustibles Sólidos**

**JEREMIAS** dispone de una completa gama de soluciones de **evacuación de humos** para todas los diferentes tipos de **instalaciones de biomasa** (estufas de pellets y maderas, fuegos bajos, calderas de biomasa, cassettes, entubados de chimeneas de obra, etc).



**i** En las instalaciones de aparatos de biomasa y especialmente en aparatos que operan en tiro natural, aparte de hacer un buen cálculo de dimensionamiento que asegure el diámetro óptimo para el correcto funcionamiento, es fundamental respetar la normativa de distancias mínimas a material combustible. Jeremias ofrece una amplia gama de sistemas de doble pared aislada que han pasado todas las pruebas necesarias para garantizar el funcionamiento del sistema y que avalan la calidad del aislamiento rígido de lana de roca exclusivo de Jeremias. La gama se completa con numerosos accesorios que facilitan la instalación de los sistemas de acuerdo a la normativa vigente.

	Gas natural	Gasoil	Comb. Sólidos	Condensación	Condiciones húmedas	Temperatura (°C)	Material interior	Material exterior	Espesor mat. Interior (mm)	N=tiro natural P= sobrepresión H=altas presiones	Resist. fuego de hollín
EW-PELLETS	-	-	●	-	-	200	AISI 316L	-	0.4	N	●
TWIN-BIOMASS	-	-	●	-	-	450	AISI 316L	AISI 304	0.4	N	●
	-	-	●	-	-	600	AISI 316L	AISI 304	0.16 0.2	N	●
LINE-FLEX	-	●	●	-	●	600	AISI 316L	AISI 304	0.16 0.2	N	-
	●	-	-	●	●	200	AISI 316L	AISI 304	0.16 0.2	P	-
FERRO-LUX	-	-	●	-	-	600	Acero DCO1	-	2	N	●
EW-VITRO	-	-	●	-	-	600	Acero vitrificado	-	1.1	N	●



CE

**DW-ECO 1.0 316**



OTROS

Sistema de doble pared fabricado en acero inoxidable interior y exterior con aislamiento intermedio de lana de roca rígida, que nos permite evitar cualquier puente térmico entre pared interior y exterior, además de la posibilidad de cortar a medida los tramos rectos en la propia instalación (una ventaja enorme para la instalación en las condiciones más complicadas). PAG. 40



CE

**FERRO-LUX**



Sistema fabricado en acero de 2 mm de espesor y pintado en negro con pintura específica para altas temperaturas. Se utiliza para las salidas de fuegos bajos y para estufas de madera (con temperaturas de hasta 600°C). Al igual que el EW-PELLETS, debe utilizarse en combinación con otros sistemas al salir de la sala. PAG. 202



**EW-PELLETS**



CE

Sistema de simple pared con acabados en inoxidable y pintado en negro. Es el ideal para las estufas de pellets (por debajo de 200°C) para poder aprovechar el calor de los humos antes de que salgan de la sala. Se debe combinar con otros productos al salir de la sala (por ejemplo DW-ECO 316) si no va directamente a descargar al exterior tras la pared. PAG. 192



**TWIN-BIOMASS**



CE

Sistema de chimenea de doble pared concéntrica para la evacuación de humos y toma de aire de forma equilibrada.

Especialmente diseñada para las estufas de pellets de cámara de combustión estanca en instalaciones de casas pasivas garantizando una eficiencia energética alta. PAG. 196



**LINE-FLEX**



CE

Sistema de chimenea flexible de doble capa ideal para entubados donde no sea posible el uso de chimenea rígida. Dispone de numerosos accesorios de conexión con otros sistemas con los que se puede combinar (DW-ECO, FERRO-LUX, etc.) y de elementos de terminación. PAG. 200



Chimenea modular metálica para evacuación de humos y gases de los productos de la combustión de simple pared fabricada en acero inoxidable.

## MATERIAL

AISI 316L

## ACABADO EXTERIOR

Brillante y pintado en negro

## ESPEORES (mm)

0,4

## DIÁMETROS DISPONIBLES (mm)

Ø80 a Ø100

## SISTEMA DE UNIÓN

Conexión macho-hembra con **abrazadera de unión sencilla**



## APLICACIONES

- Estufas de pellets
- Estufas de astillas de madera



## CARACTERÍSTICAS

- Instalación interior radiante para aprovechar el calor de los humos (al salir al exterior de la sala debe pasar a doble pared excepto si va por patinillo interior exclusivo)
- Temperatura de trabajo hasta **200°C**
- **Soldadura TIG/LASER** en continuo en todas las piezas
- Abrazadera de unión **NO INCLUIDA**
- Posibilidad de **corte de módulos rectos a medida** en obra
- **Junta INCLUIDA**

## CERTIFICADO CE

0036 CPR 9174 072

## CLASIFICACIONES CE (UNE-EN 1856-2)

T200 - N1 - D - V2 - L50040 - G(400) M

T200 - P1 - W - V2 - L50040 - O(50) M





## Sistema EW-PELLETS (negro)

**i** \*Precio unidad. u/c= unidad caja



Módulo recto 1.000 mm



Módulo recto 500 mm



Módulo recto 250 mm



Módulo recto regulable  
400-560 mm



Codo 15°

u/c	u/c											
ø 80	5	40-EWPE130080	50€*	5	40-EWPE140080	38,82€*	40-EWPE150080	32,74 €	40-EWPE5440080	90 €	40-EWPE160080	32,74 €
ø 100	5	40-EWPE130100	59€*	5	40-EWPE140100	40,27€*	40-EWPE150100	34,25 €	40-EWPE5440100	101 €	40-EWPE160100	34,25 €



Codo 30°



Codo 45°



Codo 90°



Codo 90° H-H



Codo 90°  
con puerta de inspección

ø 80	40-EWPE170080	32,74 €	40-EWPE180080	32,74 €	40-EWPE600080	43,14 €	40-EWPE6730080	46,02 €	40-EWPE190080	72 €
ø 100	40-EWPE170100	34,25 €	40-EWPE180100	34,25 €	40-EWPE600100	46,02 €	40-EWPE6730100	48,91 €	40-EWPE190100	77 €

**i** \*Colector de hollín incluido



\*Te 90° con recogida  
de condensados



\*Te pellets



Te pellets  
con puerta de inspección



Terminal anti-lluvia



Terminal horizontal  
con rejilla

ø 80	40-EWPE5570080	91 €	40-EWPE12970080	83 €	40-EWPE14190080	97 €	40-EWPE5260080	80 €	40-EWPE5320080	68 €
ø 100	40-EWPE5570100	102 €	40-EWPE12970100	91 €	40-EWPE14190100	110 €	40-EWPE5260100	87 €	40-EWPE5320100	82 €



Terminal anti-lluvia  
con rejilla



Terminal horizontal  
pellets



Manguito  
hembra-hembra



Manguito  
hembra-hembra con  
punto de inspección



Abrazadera de unión 1.0

ø 80	40-EWPE14040080	100 €	40-EWPE14050080	61 €	40-EWPE6750080	32,74 €	40-EWPE6740080	61 €	01-EW450080	7,76 €
ø 100	40-EWPE14040100	102 €	40-EWPE14050100	77 €	40-EWPE6750100	37,40 €	40-EWPE6740100	65 €	01-EW450100	11,60 €



Abrazadera fijación  
pared sencilla



Embellecedor  
EPDM



Collarín INOX



Abrazadera fijación pared  
regulable 50 - 80 mm

ø 80	01-EW5350080	12,50 €	40-EWPE3070080	32,74 €	01-EW3070080	28,58 €	01-EW5560080	33,94 €
ø 100	01-EW5350100	16,08 €	40-EWPE3070100	35,73 €	01-EW3070100	30,38 €	01-EW5560100	37,50 €



## Sistema EW-PELLETS (negro)



\*Consultar pág. 212 y 213 para instrucciones de montaje



Rosetón circular



Adaptador Design\*  
EW-PELLETS - DW-ECO 1.0 316



Embellecedor para entubados\*  
EW-PELLETS - EW-ECO 316



Embellecedor para entubados\*  
EW-PELLETS - LINE - FLEX

Ø	CÓDIGO	€	CÓDIGO	€	CÓDIGO	€	CÓDIGO	€
Ø 80	01-DW2520660080	56 €	B09-DWECO21150080	214 €	L03-EWEC20640080	197 €	U05-EWEC20640080	185 €
Ø 100	01-DW2520660100	60 €	B09-DWECO21150100	228 €	L03-EWEC20640100	215 €	U05-EWEC20640100	202 €

## SISTEMA DW - ECO 1.0 316 PELLETS



Consulte pág. 40 para visualizar el conjunto de piezas del sistema DW-ECO 1.0 316



Te aislada con picaje  
concéntrico y toma de  
aire Ø80/125



Conexión concéntrica a  
estufa Ø80 + toma de  
aire Ø60

Ø	CÓDIGO	€	CÓDIGO	€
Ø 80	909-DWECO20610080	215 €	Z01-TWECO20620080	251 €
Ø 100	909-DWECO20610100	271 €	-	-
Ø 130	909-DWECO20610130	312 €	-	-



Flexible para conexión  
de aire 1 m



Flexible para conexión  
de aire 10 m

Ø	CÓDIGO	€	CÓDIGO	€
Ø 60	646-TWECFLEX1M0060	59 €	646-TWECFLEX10M0060	523 €
Ø 80	646-TWECFLEX1M0080	70 €	646-TWECFLEX10M0080	628 €



Manguito EPDM  
para conexión de aire

ØA	CÓDIGO	€
Ø 60/ Ø 40	646-TWECAIR6040	47,47 €
Ø 60/ Ø 50	646-TWECAIR6050	47,47 €
Ø 70/ Ø 60	646-TWECAIR7060	61 €
Ø 80/ Ø 60	646-TWECAIR8060	74 €



## Sistema EW-PELLETS (inox)



\*Precio unidad. u/c= unidad caja



Módulo recto 1.000 mm



Módulo recto 500 mm



Módulo recto 250 mm



Módulo recto regulable  
400-560 mm



Codo 15°

u/c

∅ 80	5	140-EWPE130080	50€*	5	140-EWPE140080	38,82€*	140-EWPE150080	32,74 €	140-EWPE5440080	90 €	140-EWPE160080	32,74 €
∅ 100	5	140-EWPE130100	59€*	5	140-EWPE140100	40,27€*	140-EWPE150100	34,25 €	140-EWPE5440100	101 €	140-EWPE160100	34,25 €



Codo 30°



Codo 45°



Codo 90°



Codo 90° H-H



Codo 90°  
con puerta de inspección

∅ 80	140-EWPE170080	32,74 €	140-EWPE180080	32,74 €	140-EWPE600080	43,14 €	140-EWPE6730080	46,02 €	140-EWPE190080	72 €
∅ 100	140-EWPE170100	34,25 €	140-EWPE180100	34,25 €	140-EWPE600100	46,02 €	140-EWPE6730100	48,91 €	140-EWPE190100	77 €



\*Colector de hollín incluido



\*Te 90° con recogida  
de condensados



\*Te pellets



Te pellets  
con puerta de inspección



Terminal anti-lluvia



Terminal horizontal  
con rejilla

∅ 80	140-EWPE5570080	91 €	140-EWPE12970080	83 €	140-EWPE14190080	97 €	140-EWPE5260080	80 €	140-EWPE5320080	68 €
∅ 100	140-EWPE5570100	102 €	140-EWPE12970100	91 €	140-EWPE14190100	110 €	140-EWPE5260100	87 €	140-EWPE5320100	82 €



Terminal anti-lluvia  
con rejilla



Terminal horizontal  
pellets



Manguito  
hembra-hembra con  
punto de inspección



Manguito  
hembra-hembra



Abrazadera de unión 1.0

∅ 80	140-EWPE14040080	100 €	140-EWPE14050080	61 €	140-EWPE6740080	61 €	140-EWPE6750080	32,74 €	EW450080	5,97 €
∅ 100	140-EWPE14040100	102 €	140-EWPE14050100	77 €	140-EWPE6740100	65 €	140-EWPE6750100	37,40 €	EW450100	5,97 €



Abrazadera fijación  
pared sencilla



Collarín antitormenta



Rosetón circular



Adaptador Design  
EW-PELLETS - DW-ECO 1.0 316

∅ 80	EW5350080	10,42 €	EW3070080	23,83 €	DW2520660080	43,14 €	909-DWECO21150080	165 €
∅ 100	EW5350100	13,41 €	EW3070100	25,32 €	DW2520660100	46,02 €	909-DWECO21150100	174 €



## Sistema TWIN - BIOMASS (negro)

**Chimenea modular metálica para evacuación de humos y gases de los productos de la combustión y admisión de aire de doble pared concéntrica fabricada en acero inoxidable interior y exterior.**

### MATERIAL

Pared Interior: AISI 316L  
Pared Exterior: AISI 304 / Galvanizado

### ACABADO EXTERIOR

Pintado negro exterior  
Opción brillante inox sin pintar. Ver Twin-eco 316 (pág. 88)

### ESPESORES (mm)

Pared interior: 0,4 mm  
Pared exterior: 0,4 mm

### DIÁMETROS DISPONIBLES (mm)

Ø80/125 - Ø100/150 - Ø130/200

### SISTEMA DE UNIÓN

Conexión macho-hembra con **abrazadera de unión sencilla (incluida)**



### APLICACIONES

- Estufas de pellets con toma de aire exterior
- Casas pasivas (tanto el circuito de entrada de aire como el de salida de humos están sin comunicación con el interior de la vivienda)



### CARACTERÍSTICAS

- Posibilidad de **conexión de humos por detrás de la estufa, por la parte superior o por debajo de la entrada de aire**
- Temperatura de trabajo hasta **450°C**
- **Soldadura TIG/LASER** en continuo en todas las piezas
- **Abrazadera de unión INCLUIDA**
- **Conexión de entrada de aire** final en simple pared o con tramos flexibles

### CERTIFICADO CE

0036 CPR 9174 065 (combustibles sólidos)

### CLASIFICACIONES CE (UNE-EN 1856-1)

T450 - N1 - D - V2 - L50040 - G(100) (combustibles sólidos)



Módulo recto 1000 mm



Módulo recto 500 mm



Módulo recto 250 mm

Módulo recto regulable  
320 - 480 mmTerminal horizontal  
cortable

Ø 80	Z01-TWEC130080	193 €	Z01-TWEC140080	138 €	Z01-TWEC150080	101 €	Z01-TWEC500080	256 €	Z01-TWEC360080	352 €
Ø 100	Z01-TWEC130100	201 €	Z01-TWEC140100	143 €	Z01-TWEC150100	105 €	Z01-TWEC500100	273 €	Z01-TWEC360100	379 €
Ø 130	Z01-TWEC130130	205 €	Z01-TWEC140130	151 €	Z01-TWEC150130	108 €	Z01-TWEC500130	291 €	Z01-TWEC360130	395 €

Terminal vertical  
cortable

Terminal horizontal corto



Terminal vertical corto



Te 90°



Codo 45°

Ø 80	Z01-TWEC3580080	399 €	Z01-TWEC36C0080	316 €	Z01-TWEC358C0080	357 €	Z01-TWEC3170080	285 €	Z01-TWEC180080	138 €
Ø 100	Z01-TWEC3580100	417 €	Z01-TWEC36C0100	339 €	Z01-TWEC358C0100	377 €	Z01-TWEC3170100	301 €	Z01-TWEC180100	143 €
Ø 130	Z01-TWEC3580130	426 €	Z01-TWEC36C0130	357 €	Z01-TWEC358C0130	382 €	Z01-TWEC3170130	306 €	Z01-TWEC180130	151 €



Codo 87°



Codo 90°



Módulo de inspección

Colector de hollín  
concéntrico con desagüeMódulo de inspección  
puerta 40 Pa (N1)

Ø 80	Z01-TWEC640080	197 €	Z01-TWEC600080	197 €	Z01-TWEC510080	155 €	Z01-TWEC2050F0080	118 €	Z01-TWEC680080	250 €
Ø 100	Z01-TWEC640100	205 €	Z01-TWEC600100	205 €	Z01-TWEC510100	138 €	Z01-TWEC2050F0100	120 €	Z01-TWEC680100	262 €
Ø 130	Z01-TWEC640130	209 €	Z01-TWEC600130	209 €	Z01-TWEC510130	162 €	Z01-TWEC2050F0130	132 €	Z01-TWEC680130	265 €

**i** \*Colector de hollín incluido

\*Te 90° salida de humos  
con boca hembra  
Ø boca = Ø cuerpo\*Te 90° salida de humos  
con boca de Ø80 mm  
hembraTe 90° entrada de aire  
con boca Ø80 mm  
machoTe 90° entrada de aire  
con boca Ø80 hembraTe 90° entrada de aire  
con boca Ø60 macho

Ø 80	Z01-TWEC14590080	164 €	Z01-TWEC20670080	164 €	Z01-TWEC14660080	90 €	Z01-TWEC1466F0080	96 €	Z01-TWEC20680080	92 €
Ø 100	Z01-TWEC14590100	173 €	Z01-TWEC20670100	169 €	Z01-TWEC14660100	92 €	Z01-TWEC1466F0100	97 €	Z01-TWEC20680100	97 €
Ø 130	Z01-TWEC14590130	183 €	Z01-TWEC20670130	178 €	Z01-TWEC14660130	102 €	Z01-TWEC1466F0130	105 €	Z01-TWEC20680130	108 €



## Sistema TWIN - BIOMASS (negro)



Te 90° salida humos Ø80mm + toma de aire ajustable Ø60 mm + inspección



Adaptador TWIN-BIOMASS a FLEX



Adaptador FLEX - TWIN



Junta de estanqueidad de fibra cerámica



Abrazadera de unión 1.0

Ø 80	Z01-TWEC20580080	<b>372 €</b>	U04-EWECO21540080	<b>139 €</b>	U04-EWECO21550080	<b>139 €</b>	665-ZUWA20510080	<b>4,47 €</b>	01-TW450080	<b>7,76 €</b>
Ø 100	Z01-TWEC20580100	<b>399 €</b>	U04-EWCO21540100	<b>179 €</b>	U04-EWCO21550100	<b>179 €</b>	665-ZUWA20510100	<b>4,47 €</b>	01-TW450100	<b>9,69 €</b>
Ø 130	Z01-TWEC20580130	<b>431 €</b>	U04-EWCO21540130	<b>231 €</b>	U04-EWCO21550130	<b>231 €</b>	665-ZUWA20510130	<b>4,47 €</b>	01-TW450130	<b>13,56 €</b>



Abrazadera fijación pared sencilla



Abrazadera fijación pared regulable 50-80 mm



Abrazadera de araña



Soporte de techo



Abrazadera vientos

Ø 80	01-TW5350080	<b>17,43 €</b>	01-TW5560080	<b>44,53 €</b>	01-TW400080	<b>11,60 €</b>	01-TW9360080	<b>40,64 €</b>	01-TW420080	<b>13,56 €</b>
Ø 100	01-TW5350100	<b>23,21 €</b>	01-TW5560100	<b>46,45 €</b>	01-TW400100	<b>11,60 €</b>	01-TW9360100	<b>48,61 €</b>	01-TW420100	<b>17,43 €</b>
Ø 130	01-TW5350130	<b>34,83 €</b>	01-TW5560130	<b>55 €</b>	01-TW400130	<b>17,43 €</b>	01-TW9360130	<b>65 €</b>	01-TW420130	<b>30,98 €</b>



Abrazadera con doble pértiga telescópica



Collarín antitormenta



Cubreaguas plano inox



Cubreaguas plomo 5°-25°



Cubreaguas plomo 25°-45°

Ø 80	-	-	01-TW3070080	<b>34,83 €</b>	01-TW11280080	<b>173 €</b>	01-TW9380080	<b>244 €</b>	01-TW9390080	<b>428 €</b>
Ø 100	01-TW1910100	<b>173 €</b>	01-TW3070100	<b>40,64 €</b>	01-TW11280100	<b>181 €</b>	01-TW9380100	<b>245 €</b>	01-TW9390100	<b>431 €</b>
Ø 130	01-TW1910130	<b>207 €</b>	01-TW3070130	<b>56 €</b>	01-TW11280130	<b>221 €</b>	01-TW9380130	<b>308 €</b>	01-TW9390130	<b>458 €</b>



Cubreaguas 5°-25° aluminio



Cubreaguas 25°-45° aluminio



Pasamuros



Placa distanciadora a material combustible



Placa distanciadora a material combustible ventilada

Ø 80	01-TW938AL0080	<b>245 €</b>	01-TW939AL0080	<b>261 €</b>	01-TW9870080	<b>46,45 €</b>	01-TW20590080	<b>128 €</b>	01-TW20600080	<b>148 €</b>
Ø 100	01-TW938AL0100	<b>257 €</b>	01-TW939AL0100	<b>277 €</b>	01-TW9870100	<b>48,61 €</b>	01-TW20590100	<b>132 €</b>	01-TW20600100	<b>156 €</b>
Ø 130	01-TW938AL0130	<b>301 €</b>	01-TW939AL0130	<b>320 €</b>	01-TW9870130	<b>61 €</b>	01-TW20590130	<b>134 €</b>	01-TW20600130	<b>166 €</b>



Embellecedor antifuego cuadrado partido 0°



Embellecedor antifuego cuadrado partido 45°



Módulo de soporte recortable

Ø 80	-	-	-	-	Z01-TWEC21160080	164 €
Ø 100	01-TW97SS0100	86 €	01-TW98SS0100	97 €	Z01-TWEC21160100	170 €
Ø 130	01-TW97SS0130	96 €	01-TW98SS0130	109 €	Z01-TWEC21160130	178 €



Flexible para conexión de aire 1 m



Flexible para conexión de aire 10 m

Ø 60	646-TWECFLEX1M0060	59 €	646-TWECFLEX10M0060	523 €
Ø 80	646-TWECFLEX1M0080	70 €	646-TWECFLEX10M0080	628 €



Manguito EPDM para conexión de aire

ØA	CÓDIGO	€
Ø 60/ Ø 40	646-TWECAIR6040	47,47 €
Ø 60/ Ø 50	646-TWECAIR6050	47,47 €
Ø 70/ Ø 60	646-TWECAIR7060	61 €
Ø 80/ Ø 60	646-TWECAIR8060	74 €





## Sistema LINE - FLEX

**Chimenea metálica flexible para evacuación de humos y gases de los productos de la combustión de doble capa fabricada en acero inoxidable.**

### MATERIAL

Pared Capa interior: AISI 316L

Pared Capa exterior: AISI 304

### ACABADO EXTERIOR

Mate

### ESPEORES (mm)

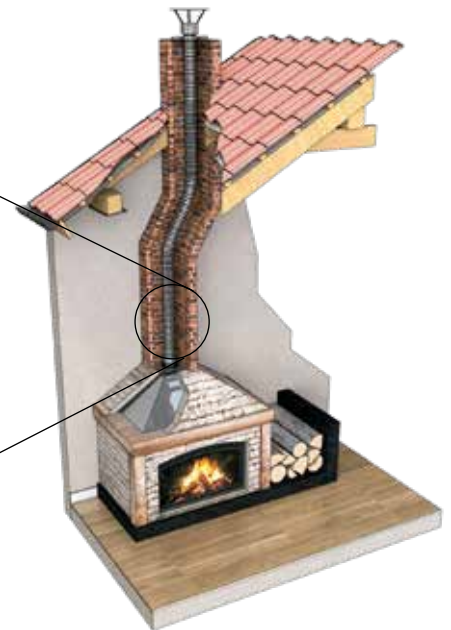
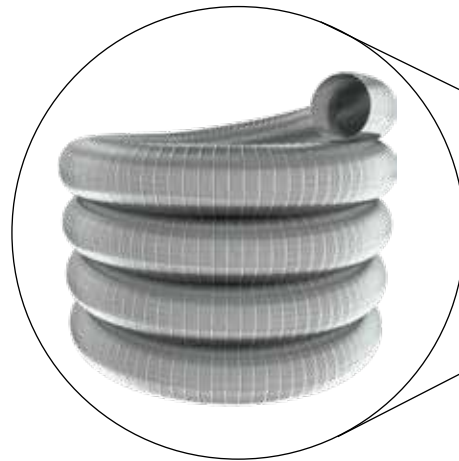
0,20 (2 x 0,10)

### DIÁMETROS DISPONIBLES (mm)

Ø80 a Ø200

### SISTEMA DE UNIÓN

Unión de tramos mediante accesorios



\* Embalaje de cartón para facilitar el corte.



### APLICACIONES

- Entubados por patinillos con dificultad para instalación rígida
- Calderas de gas
- Calderas de condensación
- Combustibles sólidos



### CARACTERÍSTICAS

- Instalación por **patinillo interior**
- Temperatura de trabajo hasta **600°C**
- **Gran gama de accesorios de conexión** entre
- Tramos flexibles y con chimenea rígida
- Posibilidad de **corte a medida**
- Todos los **accesorios** están fabricados en **acero inoxidable AISI 316L**

### CERTIFICADO CE

0036 CPR 9174 013

### CLASIFICACIONES CE (UNE-EN 1856-2)

T600 - N1 - D - V2 - L50010 - G(350)

T400 - N1 - W - V2 - L50010 - O(50)

T200 - P1 - W - V2 - L50010 - O(00)



**i** Para los Ø 250 y 300 mm consultar precios y disponibilidad



Tubo flexible (rollo 60 m)



Tubo flexible (rollo 50 m)



Tubo flexible (rollo 30 m)



Tubo flexible (rollo 20 m)



Tubo flexible (rollo 15 m)

Ø 80	122-FLEXT0080-60	<b>2518 €</b>	-	-	-	-	-	-	-
Ø 100	122-FLEXT0100-60	<b>3061 €</b>	-	-	-	-	-	-	-
Ø 130	-	-	122-FLEXT0130-50	<b>3466 €</b>	-	-	-	-	-
Ø 150	-	-	-	-	122-FLEXT0150-30	<b>2409 €</b>	-	-	-
Ø 180	-	-	-	-	122-FLEXT0180-30	<b>2792 €</b>	-	-	-
Ø 200	-	-	-	-	122-FLEXT0200-30	<b>3175 €</b>	-	-	-
Ø 250	-	-	-	-	-	-	122-FLEXT0250-20	*	-
Ø 300	-	-	-	-	-	-	-	-	122-FLEXT0300-15 *



Antilluvia básico



Adaptador flex-flex



Adaptador caldera



Adaptador FERRO a flex



Adaptador flex a EW-ECO

Ø 80	U04-EWECO11720080	<b>44,58 €</b>	U04-EWECO11740080	<b>47,47 €</b>	U04-EWECO11770080	<b>38,82 €</b>	U04-EWECO13220080	<b>78 €</b>	U04-EWECO37B0080	<b>38,82 €</b>
Ø 100	U04-EWECO11720100	<b>50 €</b>	U04-EWECO11740100	<b>50 €</b>	U04-EWECO11770100	<b>50 €</b>	U04-EWECO13220100	<b>97 €</b>	U04-EWECO37B0100	<b>52 €</b>
Ø 130	U04-EWECO11720130	<b>58 €</b>	U04-EWECO11740130	<b>53 €</b>	U04-EWECO11770130	<b>56 €</b>	U04-EWECO13220130	<b>110 €</b>	U04-EWECO37B0130	<b>56 €</b>
Ø 150	U04-EWECO11720150	<b>61 €</b>	U04-EWECO11740150	<b>56 €</b>	U04-EWECO11770150	<b>58 €</b>	U04-EWECO13220150	<b>120 €</b>	U04-EWECO37B0150	<b>59 €</b>
Ø 180	U04-EWECO11720180	<b>75 €</b>	U04-EWECO11740180	<b>60 €</b>	U04-EWECO11770180	<b>78 €</b>	U04-EWECO13220180	<b>159 €</b>	U04-EWECO37B0180	<b>81 €</b>
Ø 200	U04-EWECO11720200	<b>88 €</b>	U04-EWECO11740200	<b>65 €</b>	U04-EWECO11770200	<b>100 €</b>	U04-EWECO13220200	<b>212 €</b>	U04-EWECO37B0200	<b>97 €</b>



Adaptador DW-ECO 1.0 a flex



Adaptador flex a DW-ECO 1.0



Adaptador EW-ECO a flex



Placa de cierre superior



Abrazadera superior

Ø 80	U04-EWECO37C0080	<b>72 €</b>	U04-EWECO37D0080	<b>72 €</b>	U04-EWECO37E0080	<b>38,82 €</b>	U04-EWECO11730080	<b>22,33 €</b>	U04-EWECO11880080	<b>22,33 €</b>
Ø 100	U04-EWECO37C0100	<b>82 €</b>	U04-EWECO37D0100	<b>82 €</b>	U04-EWECO37E0100	<b>52 €</b>	U04-EWECO11730100	<b>29,76 €</b>	U04-EWECO11880100	<b>25,32 €</b>
Ø 130	U04-EWECO37C0130	<b>87 €</b>	U04-EWECO37D0130	<b>87 €</b>	U04-EWECO37E0130	<b>56 €</b>	U04-EWECO11730130	<b>32,74 €</b>	U04-EWECO11880130	<b>28,28 €</b>
Ø 150	U04-EWECO37C0150	<b>95 €</b>	U04-EWECO37D0150	<b>95 €</b>	U04-EWECO37E0150	<b>59 €</b>	U04-EWECO11730150	<b>32,74 €</b>	U04-EWECO11880150	<b>28,28 €</b>
Ø 180	U04-EWECO37C0180	<b>105 €</b>	U04-EWECO37D0180	<b>105 €</b>	U04-EWECO37E0180	<b>81 €</b>	U04-EWECO11730180	<b>32,74 €</b>	U04-EWECO11880180	<b>37,40 €</b>
Ø 200	U04-EWECO37C0200	<b>120 €</b>	U04-EWECO37D0200	<b>120 €</b>	U04-EWECO37E0200	<b>97 €</b>	U04-EWECO11730200	<b>32,74 €</b>	U04-EWECO11880200	<b>37,40 €</b>



**Chimenea modular metálica para evacuación de humos y gases de los productos de la combustión de simple pared fabricada en acero DC01 (2mm) con cobertura de pintura resistente a altas temperaturas.**

### MATERIAL

ACERO DC01 (St12)

### ACABADO EXTERIOR

Pintado en negro mate (pintura especial altas temperaturas)  
Posibilidad de acabado en gris (consultar precios y plazos)

### ESPESORES (mm)

2 mm

### DIÁMETROS DISPONIBLES (mm)

Ø120 a Ø200 (bajo pedido)

### SISTEMA DE UNIÓN

Conexión macho-hembra **sin abrazadera de unión**



### APLICACIONES

- Estufas de leña
- Fuegos bajos
- Cassettes de leña



### CARACTERÍSTICAS

- Instalación interior radiante para aprovechar el calor de los humos (al salir de la sala el conducto de humos debe pasar a doble pared)
- Temperatura de trabajo **hasta 600°C**
- Gran variedad de elementos de **inspección, limpieza y regulación**
- Posibilidad de **corte de módulos rectos a medida en obra**

### CERTIFICADO CE

0036 CPR 9174 017

### CLASIFICACIONES CE (UNE-EN 1856-2)

T600 - N1 - D - Vm - L01200 - G(400)



Módulo recto 1.000 mm



Módulo recto 750 mm



Módulo recto 500 mm



Módulo recto 330 mm



Módulo recto 250 mm

Ø 120	682-FERRO14010120	60 €	682-FERRO14020120	46,90 €	682-FERRO14030120	31,83 €	682-FERRO14040120	28,80 €	682-FERRO14050120	18,19 €
Ø 130	682-FERRO14010130	61 €	682-FERRO14020130	48,35 €	682-FERRO14030130	36,38 €	682-FERRO14040130	31,83 €	682-FERRO14050130	21,23 €
Ø 150	682-FERRO14010150	73 €	682-FERRO14020150	60 €	682-FERRO14030150	42,49 €	682-FERRO14040150	39,55 €	682-FERRO14050150	22,75 €
Ø 160	682-FERRO14010160	82 €	682-FERRO14020160	65 €	682-FERRO14030160	46,90 €	682-FERRO14040160	42,49 €	682-FERRO14050160	27,27 €
Ø 180	682-FERRO14010180	88 €	682-FERRO14020180	73 €	682-FERRO14030180	49,83 €	682-FERRO14040180	48,35 €	682-FERRO14050180	28,80 €
Ø 200	682-FERRO14010200	106 €	682-FERRO14020200	83 €	682-FERRO14030200	60 €	682-FERRO14040200	57 €	682-FERRO14050200	31,83 €



Módulo recto 150 mm



Módulo recto 150 mm con anillo de condensados



Codo 15° sin apertura



Codo 30° sin apertura



Codo 45° sin apertura

Ø 120	682-FERRO14060120	13,64 €	682-FERRO14650120	36,38 €	682-FERRO14120120	57 €	682-FERRO14110120	57 €	682-FERRO14100120	57 €
Ø 130	682-FERRO14060130	13,64 €	682-FERRO14650130	36,38 €	682-FERRO14120130	61 €	682-FERRO14110130	61 €	682-FERRO14100130	61 €
Ø 150	682-FERRO14060150	18,19 €	682-FERRO14650150	38,10 €	682-FERRO14120150	65 €	682-FERRO14110150	65 €	682-FERRO14100150	65 €
Ø 160	682-FERRO14060160	21,23 €	682-FERRO14650160	39,55 €	682-FERRO14120160	75 €	682-FERRO14110160	75 €	682-FERRO14100160	75 €
Ø 180	682-FERRO14060180	22,75 €	682-FERRO14650180	42,49 €	682-FERRO14120180	82 €	682-FERRO14110180	82 €	682-FERRO14100180	82 €
Ø 200	682-FERRO14060200	27,27 €	682-FERRO14650200	48,35 €	682-FERRO14120200	96 €	682-FERRO14110200	96 €	682-FERRO14100200	96 €



Codo 60° sin apertura



Codo 90° sin apertura



Codo 45° con apertura de limpieza



Codo 90° con apertura de limpieza



Tubo acodado con reg. tiro y puerta

Ø 120	682-FERRO14080120	57 €	682-FERRO14540120	60 €	682-FERRO14090120	57 €	682-FERRO14070120	63 €	682-FERRO14150120	171 €
Ø 130	682-FERRO14080130	61 €	682-FERRO14540130	65 €	682-FERRO14090130	61 €	682-FERRO14070130	68 €	682-FERRO14150130	120 €
Ø 150	682-FERRO14080150	65 €	682-FERRO14540150	73 €	682-FERRO14090150	72 €	682-FERRO14070150	80 €	682-FERRO14150150	125 €
Ø 160	682-FERRO14080160	75 €	682-FERRO14540160	86 €	682-FERRO14090160	80 €	682-FERRO14070160	92 €	682-FERRO14150160	140 €
Ø 180	682-FERRO14080180	82 €	682-FERRO14540180	92 €	682-FERRO14090180	87 €	682-FERRO14070180	96 €	682-FERRO14150180	154 €
Ø 200	682-FERRO14080200	96 €	682-FERRO14540200	110 €	682-FERRO14090200	102 €	682-FERRO14070200	114 €	682-FERRO14150200	182 €



Tubo acodado con reg. tiro y puerta + collarín + pasamuros



Tubo curvado con reg. tiro y puerta + collarín + pasamuros



Codo ajustable 0°-90° con apertura de limpieza



Codo 15° con apertura de limpieza



Codo 30° con apertura de limpieza

Ø 120	682-FERRO14160120	139 €	-	-	682-FERRO14310120	59 €	682-FERRO14600120	57 €	682-FERRO14610120	57 €
Ø 130	682-FERRO14160130	146 €	-	-	682-FERRO14310130	63 €	682-FERRO14600130	61 €	682-FERRO14610130	61 €
Ø 150	682-FERRO14160150	154 €	682-FERRO14170150	317 €	682-FERRO14310150	73 €	682-FERRO14600150	72 €	682-FERRO14610150	72 €
Ø 160	682-FERRO14160160	177 €	-	-	682-FERRO14310160	82 €	682-FERRO14600160	80 €	682-FERRO14610160	80 €
Ø 180	682-FERRO14160180	190 €	-	-	682-FERRO14310180	88 €	682-FERRO14600180	87 €	682-FERRO14610180	87 €
Ø 200	682-FERRO14160200	225 €	-	-	682-FERRO14310200	103 €	682-FERRO14600200	102 €	682-FERRO14610200	102 €



## Sistema FERRO - LUX



Curva 45°  
con apertura de limpieza



Curva 90°  
con apertura de limpieza



Módulo recto 1.000 mm  
reg. tiro y puerta



Módulo recto 500 mm  
reg. tiro y puerta



Módulo recto 300 mm  
reg. tiro y puerta

Ø 120	-	-	-	-	682-FERRO14500120	<b>93 €</b>	682-FERRO14510120	<b>80 €</b>	682-FERRO14640120	<b>73 €</b>
Ø 130	-	-	-	-	682-FERRO14500130	<b>94 €</b>	682-FERRO14510130	<b>80 €</b>	682-FERRO14640130	<b>73 €</b>
Ø 150	682-FERRO14450150	<b>167 €</b>	682-FERRO14460150	<b>179 €</b>	682-FERRO14500150	<b>96 €</b>	682-FERRO14510150	<b>82 €</b>	682-FERRO14640150	<b>79 €</b>
Ø 160	-	-	-	-	682-FERRO14500160	<b>110 €</b>	682-FERRO14510160	<b>93 €</b>	682-FERRO14640160	<b>82 €</b>
Ø 180	-	-	-	-	682-FERRO14500180	<b>124 €</b>	682-FERRO14510180	<b>87 €</b>	682-FERRO14640180	<b>82 €</b>
Ø 200	-	-	-	-	682-FERRO14500200	<b>144 €</b>	682-FERRO14510200	<b>102 €</b>	682-FERRO14640200	<b>96 €</b>



Módulo recto  
300 mm reg. tiro



Conector sin pintar



Pasamuros  
100 mm



Pasamuros  
200 mm



Tubo acodado 90° con  
regulador de tiro y puerta

Ø 120	682-FERRO14180120	<b>57 €</b>	682-FERRO14430120	<b>18,19 €</b>	682-FERRO14130120	<b>18,19 €</b>	682-FERRO14140120	<b>42,49 €</b>	682-FERRO14690120	<b>129 €</b>
Ø 130	682-FERRO14180130	<b>59 €</b>	682-FERRO14430130	<b>18,19 €</b>	682-FERRO14130130	<b>19,72 €</b>	682-FERRO14140130	<b>42,49 €</b>	682-FERRO14690130	<b>131 €</b>
Ø 150	682-FERRO14180150	<b>63 €</b>	682-FERRO14430150	<b>18,19 €</b>	682-FERRO14130150	<b>22,75 €</b>	682-FERRO14140150	<b>46,90 €</b>	682-FERRO14690150	<b>136 €</b>
Ø 160	682-FERRO14180160	<b>67 €</b>	682-FERRO14430160	<b>19,72 €</b>	682-FERRO14130160	<b>25,81 €</b>	682-FERRO14140160	<b>51 €</b>	682-FERRO14690160	<b>154 €</b>
Ø 180	682-FERRO14180180	<b>67 €</b>	682-FERRO14430180	<b>22,75 €</b>	682-FERRO14130180	<b>27,27 €</b>	682-FERRO14140180	<b>57 €</b>	682-FERRO14690180	<b>173 €</b>
Ø 200	682-FERRO14180200	<b>75 €</b>	682-FERRO14430200	<b>25,81 €</b>	682-FERRO14130200	<b>31,83 €</b>	682-FERRO14140200	<b>65 €</b>	682-FERRO14690200	<b>203 €</b>

**i** \*Nota: También disponible adaptador de FERRO a EW-ECO / Código: 671-EWEC2115Ø / Código Schwarz: L03-EWEC2115Ø



Adaptador  
FERRO-DWECO 1.0 y 2.0°



Rosetón 55 mm



Rosetón 85 mm



Atravesador  
de techo circular



Atravesador  
de techo cuadrado

Ø 120	B09-DWECO43830130	<b>290 €</b>	682-FERRO14220120	<b>9,10 €</b>	682-FERRO14230120	<b>18,19 €</b>	682-FERRO14620120	<b>96 €</b>	682-FERRO14630120	<b>96 €</b>
Ø 130	909-DWECO21150130	<b>187 €</b>	682-FERRO14220130	<b>9,10 €</b>	682-FERRO14230130	<b>19,72 €</b>	682-FERRO14620130	<b>100 €</b>	682-FERRO14630130	<b>100 €</b>
Ø 150	909-DWECO21150150	<b>194 €</b>	682-FERRO14220150	<b>12,12 €</b>	682-FERRO14230150	<b>27,27 €</b>	682-FERRO14620150	<b>103 €</b>	682-FERRO14630150	<b>103 €</b>
Ø 160	B09-DWECO43830180	<b>330 €</b>	682-FERRO14220160	<b>13,64 €</b>	682-FERRO14230160	<b>31,83 €</b>	682-FERRO14620160	<b>110 €</b>	682-FERRO14630160	<b>110 €</b>
Ø 180	909-DWECO21150180	<b>214 €</b>	682-FERRO14220180	<b>13,64 €</b>	682-FERRO14230180	<b>31,83 €</b>	682-FERRO14620180	<b>113 €</b>	682-FERRO14630180	<b>113 €</b>
Ø 200	909-DWECO21150200	<b>224 €</b>	682-FERRO14220200	<b>18,19 €</b>	682-FERRO14230200	<b>36,38 €</b>	682-FERRO14620200	<b>129 €</b>	682-FERRO14630200	<b>129 €</b>

**i** \*Consultar página 213 para instrucciones de montaje



Embelledor para entubados  
FERRO - EW-ECO 304°

Ø 120	K02-EWEC43840130	<b>278 €</b>
Ø 130	K02-EWEC20640130	<b>231 €</b>
Ø 150	K02-EWEC20640150	<b>249 €</b>
Ø 160	K02-EWEC43840180	<b>322 €</b>
Ø 180	K02-EWEC20640180	<b>270 €</b>
Ø 200	K02-EWEC20640200	<b>286 €</b>



\*Consultar pág. 212 y 213 para instrucciones de montaje



Rosetón circular



Adaptador Design\*  
FERRO - DW-ECO 1.0 316

Ø 120	01-DW2520660130	56 €	B09-DWECO43830130	290 €
Ø 130	01-DW2520660130	60 €	B09-DWECO21150130	244 €
Ø 150	01-DW2520660150	65 €	B09-DWECO21150150	254 €
Ø 160	01-DW2520660180	75 €	B09-DWECO43830180	330 €
Ø 180	01-DW2520660180	86 €	B09-DWECO21150180	278 €
Ø 200	01-DW2520660200	97 €	B09-DWECO21150200	290 €



Ampliaciones

ØA	ØB	CÓDIGO	€
120	130	682-FERRO-E1120130	39,55 €
120	150	682-FERRO-E1120150	45,41 €
120	160	682-FERRO-E1120160	45,41 €
120	180	682-FERRO-E1120180	48,35 €
120	200	682-FERRO-E1120200	55 €
130	150	682-FERRO-E1130150	45,41 €
130	160	682-FERRO-E1130160	45,41 €
130	180	682-FERRO-E1130180	49,83 €
130	200	682-FERRO-E1130200	56 €
150	160	682-FERRO-E1150160	45,41 €
150	180	682-FERRO-E1150180	48,35 €
150	200	682-FERRO-E1150200	56 €
160	180	682-FERRO-E1160180	55 €
160	200	682-FERRO-E1160200	59 €
180	200	682-FERRO-E1180200	56 €



Reducciones

ØA	ØB	CÓDIGO	€
130	120	682-FERRO-R1130120	55 €
150	120	682-FERRO-R1150120	56 €
150	130	682-FERRO-R1150130	56 €
160	130	682-FERRO-R1160130	46,90 €
160	150	682-FERRO-R1160150	51 €
180	120	682-FERRO-R1180120	60 €
180	130	682-FERRO-R1180130	60 €
180	150	682-FERRO-R1180150	59 €
180	160	682-FERRO-R1180160	60 €
200	130	682-FERRO-R1200130	63 €
200	150	682-FERRO-R1200150	63 €
200	160	682-FERRO-R1200160	56 €
200	180	682-FERRO-R1200180	63 €



## Sistema EW-VITRO

**Conducto modular metálico de simple pared en acero vitrificado con acabado liso sin necesidad de juntas, dando estética de tubo continuo en las uniones. Especialmente diseñado para su instalación dentro de la sala de la estufa de leña como elemento radiante.**

### MATERIAL

Acero vitrificado

### ACABADO EXTERIOR

Vitrificado negro mate premium

### ESPESORES (mm)

Espesor de acero: 0,80 mm

Espesor total (incluido el vitrificado): 1,10 mm

### DIÁMETROS DISPONIBLES (mm)

Ø125 a Ø200

### SISTEMA DE UNIÓN

Conexión macho-hembra sin abrazadera de unión con aspecto continuo.



### APLICACIONES

- Estufas de leña
- Fuegos bajos
- Cassettes de leña



### CARACTERÍSTICAS

- Instalación interior radiante para aprovechar el calor de los humos (al salir de la sala el conducto de humos debe pasar a doble pared)
- Temperatura de trabajo hasta 600°C

### CERTIFICADO CE

0036 CPR 9174 116

### CLASIFICACIONES CE (UNE-EN 1856-2)

T600 - N1 - D - V2 - L80110 - G800M



Módulo recto 1000 mm



Módulo recto 500 mm



Módulo recto 330 mm



Manguito anticondensados



Codo 45°

∅ 125	141-ENAM130125	<b>48,91 €</b>	141-ENAM140125	<b>41,71 €</b>	141-ENAM43470125	<b>32,74 €</b>	141-ENAM43330125	<b>50 €</b>	141-ENAM180125	<b>44,58 €</b>
∅ 150	141-ENAM130150	<b>50 €</b>	141-ENAM140150	<b>43,14 €</b>	141-ENAM43470150	<b>34,25 €</b>	141-ENAM43330150	<b>52 €</b>	141-ENAM180150	<b>50 €</b>
∅ 180	141-ENAM130180	<b>65 €</b>	141-ENAM140180	<b>48,91 €</b>	141-ENAM43470180	<b>37,40 €</b>	141-ENAM43330180	<b>61 €</b>	141-ENAM180180	<b>59 €</b>
∅ 200	141-ENAM130200	<b>72 €</b>	141-ENAM140200	<b>58 €</b>	141-ENAM43470200	<b>46,02 €</b>	141-ENAM43330200	<b>78 €</b>	141-ENAM180200	<b>61 €</b>



Codo 90°



Codo 90° con puerta de inspección



Te 90°



Colector de hollín



Módulo recto 330 mm con reg.de tiro

∅ 125	141-ENAM600125	<b>52 €</b>	141-ENAM190125	<b>87 €</b>	141-ENAM3170125	<b>78 €</b>	141-ENAM5510125	<b>48,91 €</b>	141-ENAM43320125	<b>88 €</b>
∅ 150	141-ENAM600150	<b>55 €</b>	141-ENAM190150	<b>90 €</b>	141-ENAM3170150	<b>83 €</b>	141-ENAM5510150	<b>53 €</b>	141-ENAM43320150	<b>92 €</b>
∅ 180	141-ENAM600180	<b>72 €</b>	141-ENAM190180	<b>103 €</b>	141-ENAM3170180	<b>100 €</b>	141-ENAM5510180	<b>68 €</b>	141-ENAM43320180	<b>101 €</b>
∅ 200	141-ENAM600200	<b>75 €</b>	141-ENAM190200	<b>108 €</b>	141-ENAM3170200	<b>121 €</b>	141-ENAM5510200	<b>71 €</b>	141-ENAM43320200	<b>108 €</b>



Abrazadera centradora



Terminal anti-lluvia



Terminal anti-viento



Manguito H-H



Manguito M-M

∅ 125	141-ENAM43340125	<b>25,32 €</b>	141-ENAM5260125	<b>61 €</b>	141-ENAM5270125	<b>82 €</b>	141-ENAM6130125	<b>34,25 €</b>	141-ENAM9720125	<b>34,25 €</b>
∅ 150	141-ENAM43340150	<b>26,79 €</b>	141-ENAM5260150	<b>68 €</b>	141-ENAM5270150	<b>89 €</b>	141-ENAM6130150	<b>37,40 €</b>	141-ENAM9720150	<b>37,40 €</b>
∅ 180	141-ENAM43340180	<b>28,28 €</b>	141-ENAM5260180	<b>87 €</b>	141-ENAM5270180	<b>100 €</b>	141-ENAM6130180	<b>41,71 €</b>	141-ENAM9720180	<b>41,71 €</b>
∅ 200	141-ENAM43340200	<b>28,28 €</b>	141-ENAM5260200	<b>90 €</b>	141-ENAM5270200	<b>108 €</b>	141-ENAM6130200	<b>46,02 €</b>	141-ENAM9720200	<b>46,02 €</b>



## Sistema VITRO - PELLETS

**Conducto modular metálico de simple pared en acero vitrificado con unión machihembrada sin necesidad de abrazaderas de unión con junta de estanqueidad en el interior de la hembra. Especialmente diseñado para su instalación dentro de la sala de la estufa de pellets como elemento radiante.**

### MATERIAL

Acero vitrificado

### ACABADO EXTERIOR

Vitrificado negro mate premium

### ESPESORES (mm)

Espesor de acero: 0,80 mm

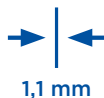
Espesor total (incluido el vitrificado): 1,10 mm

### DIÁMETROS DISPONIBLES (mm)

Ø80

### SISTEMA DE UNIÓN

Conexión macho-hembra sin abrazadera



### APLICACIONES

- Estufas de leña
- Estufas de astillas



### CARACTERÍSTICAS

- Instalación interior radiante para aprovechar el calor de los humos (al salir de la sala el conducto de humos debe pasar a doble pared)
- Temperatura de trabajo hasta 600°C
- **Junta INCLUIDA**

### CERTIFICADO CE

0036 CPR 9174 116

### CLASIFICACIONES CE (UNE-EN 1856-2)

T200 - P1 - W - V2 - L80110 - O60

T600 - N1 - D - V2 - L80110 - G375 NM





Módulo recto 1000 mm



Módulo recto 500 mm



Módulo recto 250 mm



Módulo recto regulable largo



Módulo recto regulable corto

Ø 80	143-UIPE130080	47,47 €	143-UIPE140080	35,73 €	143-UIPE150080	29,76 €	143-UIPE5450080	102 €	143-UIPE5440080	86 €
------	----------------	---------	----------------	---------	----------------	---------	-----------------	-------	-----------------	------



Codo 45°



Codo 90°



Te 90°



Codo 90° con puerta de inspección



Colector de hollín

Ø 80	143-UIPE180080	38,82 €	143-UIPE600080	48,91 €	143-UIPE3170080	72 €	143-UIPE190080	86 €	143-UIPE5510080	37,40 €
------	----------------	---------	----------------	---------	-----------------	------	----------------	------	-----------------	---------



Colector de hollín con desagüe



Terminal anti-lluvia



Terminal anti-viento



Terminal horizontal



Terminal horizontal con rejilla

Ø 80	143-UIPE440080	47,47 €	143-UIPE5260080	56 €	143-UIPE5270080	68 €	40-EWPE14050080	61 €	40-EWPE20760080	72 €
------	----------------	---------	-----------------	------	-----------------	------	-----------------	------	-----------------	------



Manguito M-M



Manguito H-H



Abrazadera centradora



Abrazadera fijación pared sencilla



Embellecedor

Ø 80	143-UIPE9720080	34,25 €	143-UIPE6130080	43,14 €	142-UIPL43340080	25,32 €	142-UIPL5350080	23,83 €	142-UIPL3070080	16,38 €
------	-----------------	---------	-----------------	---------	------------------	---------	-----------------	---------	-----------------	---------



Plafón



Junta

Ø 80	142-UIPL44150080	31,25 €	143-UIPE260080	2,99 €
------	------------------	---------	----------------	--------

# ACCESORIOS

## COMUNES



Placa antifuego



Placa antifuego ventilada



Embellecedor antifuego circular 0°



Embellecedor antifuego circular partido 0°



Embellecedor antifuego circular partido ventilado 0°

Ø 80	DW25720080	44,58 €	DW257900080	58 €	DW2597R0080	55 €	DW2597RS0080	52 €	DW2597RSV0080	59 €
Ø 100	DW25720100	47,47 €	DW257900100	59 €	DW2597R0100	55 €	DW2597RS0100	58 €	DW2597RSV0100	65 €
Ø 130	DW25720130	48,91 €	DW257900130	60 €	DW2597R0130	58 €	DW2597RS0130	61 €	DW2597RSV0130	72 €
Ø 150	DW25720150	55 €	DW257900150	70 €	DW2597R0150	61 €	DW2597RS0150	70 €	DW2597RSV0150	77 €
Ø 180	DW25720180	65 €	DW257900180	82 €	DW2597R0180	68 €	DW2597RS0180	74 €	DW2597RSV0180	81 €
Ø 200	DW25720200	74 €	DW257900200	92 €	DW2597R0200	72 €	DW2597RS0200	78 €	DW2597RSV0200	87 €
Ø 250	-	-	DW257900250	101 €	DW2597R0250	90 €	DW2597RS0250	98 €	DW2597RSV0250	110 €



Embellecedor antifuego circular ventilado 0°



Embellecedor antifuego cuadrado partido 0°



Embellecedor antifuego cuadrado partido ventilado 0°



Embellecedor antifuego circular 45°



Embellecedor antifuego circular partido 45°

Ø 80	DW2597RV0080	55 €	DW2597SS0080	60 €	DW2597SSV0080	71 €	DW2598R0080	55 €	DW2598RS0080	59 €
Ø 100	DW2597RV0100	60 €	DW2597SS0100	65 €	DW2597SSV0100	74 €	DW2598R0100	60 €	DW2598RS0100	70 €
Ø 130	DW2597RV0130	65 €	DW2597SS0130	70 €	DW2597SSV0130	77 €	DW2598R0130	68 €	DW2598RS0130	72 €
Ø 150	DW2597RV0150	72 €	DW2597SS0150	74 €	DW2597SSV0150	81 €	DW2598R0150	72 €	DW2598RS0150	77 €
Ø 180	DW2597RV0180	75 €	DW2597SS0180	81 €	DW2597SSV0180	90 €	DW2598R0180	77 €	DW2598RS0180	82 €
Ø 200	DW2597RV0200	80 €	DW2597SS0200	86 €	DW2597SSV0200	95 €	DW2598R0200	82 €	DW2598RS0200	88 €
Ø 250	DW2597RV0250	101 €	DW2597SS0250	95 €	DW2597SSV0250	105 €	DW2598R0250	103 €	DW2598RS0250	113 €



Embellec. antifuego circular partido ventilado 45°



Embellec. antifuego circular ventilado 45°



Embellec. antifuego cuadrado partido 45°



Embellec. antifuego cuadrado partido ventilado 45°



Embellec. antifuego circular 30°

Ø 80	DW2598RSV0080	68 €	DW2598RV0080	60 €	DW2598SS0080	72 €	DW2598SSV0080	80 €	DW2599R0080	47,47 €
Ø 100	DW2598RSV0100	77 €	DW2598RV0100	71 €	DW2598SS0100	75 €	DW2598SSV0100	83 €	DW2599R0100	55 €
Ø 130	DW2598RSV0130	80 €	DW2598RV0130	75 €	DW2598SS0130	78 €	DW2598SSV0130	87 €	DW2599R0130	58 €
Ø 150	DW2598RSV0150	86 €	DW2598RV0150	80 €	DW2598SS0150	83 €	DW2598SSV0150	92 €	DW2599R0150	61 €
Ø 180	DW2598RSV0180	91 €	DW2598RV0180	86 €	DW2598SS0180	90 €	DW2598SSV0180	101 €	DW2599R0180	68 €
Ø 200	DW2598RSV0200	100 €	DW2598RV0200	91 €	DW2598SS0200	97 €	DW2598SSV0200	108 €	DW2599R0200	72 €
Ø 250	DW2598RSV0250	127 €	DW2598RV0250	118 €	DW2598SS0250	118 €	DW2598SSV0250	132 €	DW2599R0250	90 €



Códigos para uso con los sistemas DW-ECO. Para uso con otros sistemas consultar con el Dpto. Comercial de Jeremias. Además se recomienda rellenar el resto del forjado con aislamiento proyectado no combustible.



Embellecedor antifuego circular partido 30°



Embellecedor antifuego circular partido ventilado 30°



Embellecedor antifuego circular ventilado 30°

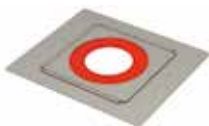


Embellecedor antifuego cuadrado partido 30°



Embellecedor antifuego cuadrado partido ventilado 30°

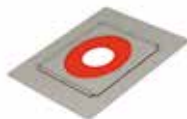
Ø 80	DW2599RS0080	52 €	DW2599RSV0080	59 €	DW2599RV0080	55 €	DW2599SS0080	60 €	DW2599SSV0080	71 €
Ø 100	DW2599RS0100	58 €	DW2599RSV0100	65 €	DW2599RV0100	60 €	DW2599SS0100	65 €	DW2599SSV0100	74 €
Ø 130	DW2599RS0130	61 €	DW2599RSV0130	72 €	DW2599RV0130	65 €	DW2599SS0130	70 €	DW2599SSV0130	77 €
Ø 150	DW2599RS0150	70 €	DW2599RSV0150	77 €	DW2599RV0150	72 €	DW2599SS0150	74 €	DW2599SSV0150	81 €
Ø 180	DW2599RS0180	74 €	DW2599RSV0180	81 €	DW2599RV0180	75 €	DW2599SS0180	81 €	DW2599SSV0180	90 €
Ø 200	DW2599RS0200	78 €	DW2599RSV0200	87 €	DW2599RV0200	80 €	DW2599SS0200	86 €	DW2599SSV0200	95 €
Ø 250	DW2599RS0250	98 €	DW2599RSV0250	110 €	DW2599RV0250	101 €	DW2599SS0250	95 €	DW2599SSV0250	105 €



Placa distanciadora con goma 0°



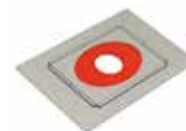
Coquilla antifuego 0°



Placa distanciadora con goma 30°



Coquilla antifuego 30°



Placa distanciadora con goma 45°

Ø 80	DW2517020080	58 €	DW251702C0080	147 €	DW2517030080	65 €	DW251703C0080	147 €	DW2517040080	75 €
Ø 100	DW2517020100	60 €	DW251702C0100	155 €	DW2517030100	70 €	DW251703C0100	155 €	DW2517040100	78 €
Ø 130	DW2517020130	61 €	DW251702C0130	170 €	DW2517030130	71 €	DW251703C0130	170 €	DW2517040130	80 €
Ø 150	DW2517020150	68 €	DW251702C0150	185 €	DW2517030150	74 €	DW251703C0150	185 €	DW2517040150	83 €
Ø 180	DW2517020180	77 €	DW251702C0180	213 €	DW2517030180	83 €	DW251703C0180	213 €	DW2517040180	97 €
Ø 200	DW2517020200	82 €	DW251702C0200	263 €	DW2517030200	90 €	DW251703C0200	263 €	DW2517040200	102 €
Ø 250	DW2517020250	92 €	DW251702C0250	321 €	DW2517030250	102 €	DW251703C0250	321 €	DW2517040250	119 €



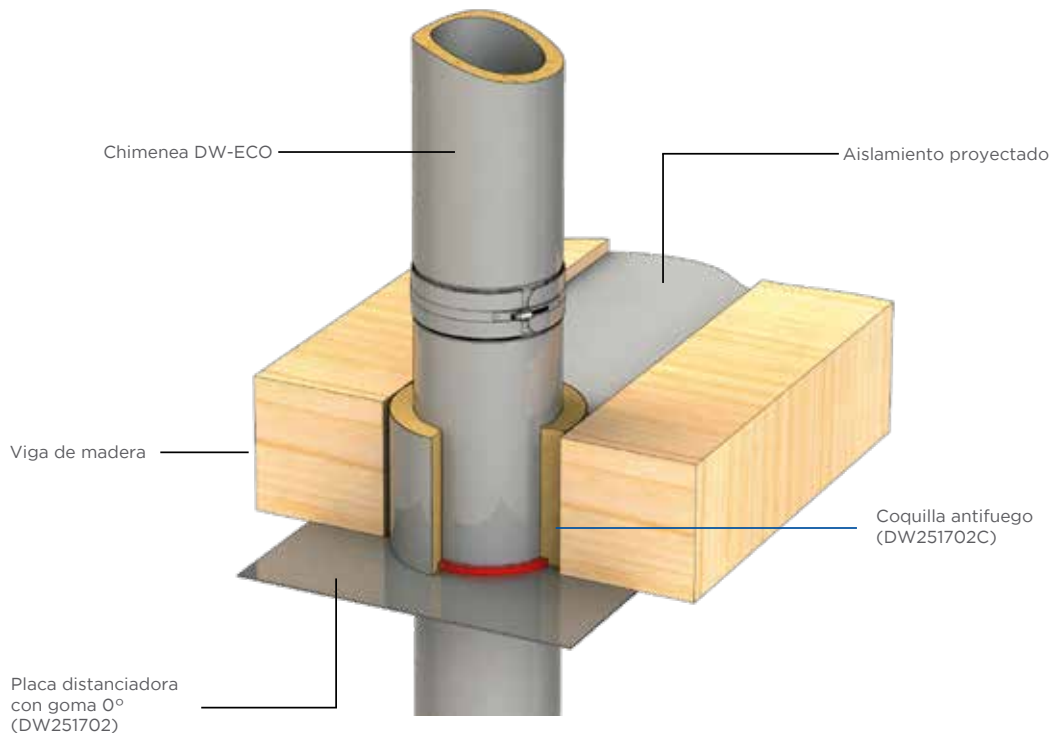
Coquilla antifuego 45°

Ø 80	DW251704C0080	239 €
Ø 100	DW251704C0100	248 €
Ø 130	DW251704C0130	265 €
Ø 150	DW251704C0150	294 €
Ø 180	DW251704C0180	321 €
Ø 200	DW251704C0200	389 €
Ø 250	DW251704C0250	478 €

## EJEMPLO INSTALACIÓN PASO DE FORJADO

### CERTIFICACIÓN

Producto testado según normativa EN 1443  
Certificado T450 - N1 - W3 - G80



Para pasos de forjado en edificios con estructura de madera, lo más adecuado es el uso de rejillas ventiladas. Sin embargo, cuando se requiera la estanqueidad del paso, se deben utilizar coquillas aislantes antifuego junto con placas con junta sellante de goma para garantizar que la temperatura de las vigas no suba en caso de fuego de hollín y no se produzca ningún incendio.

Además se recomienda rellenar el resto del forjado con aislamiento proyectado no combustible.



Para mayor información consultar con el Departamento Técnico de JEREMIAS.

946 30 10 10



Mediante este sistema se asegura un acabado perfecto y elegante entre el conducto de unión de la estufa y el conducto de doble pared del exterior de la vivienda. La simplicidad de su diseño ofrece un montaje rápido y cómodo. El embellecedor circular asegura el acabado perfecto.

## MEDIDAS (mm)

500 mm de longitud. El módulo es recortable, permitiendo un ajuste perfecto a cada instalación.

## ACABADO EXTERIOR

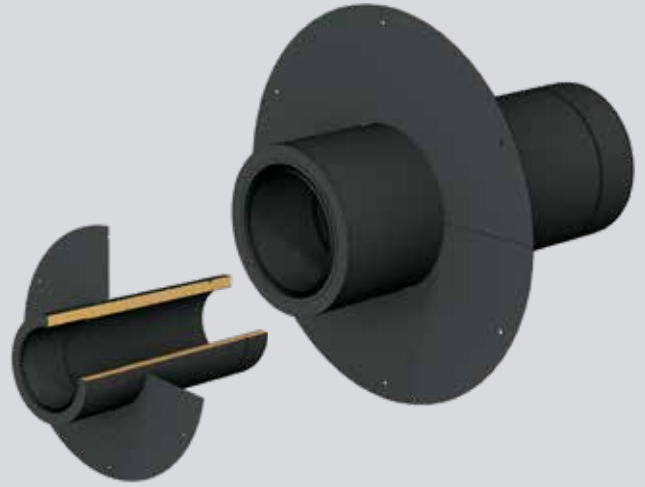
Negro mate.

## DIÁMETROS DISPONIBLES (mm)

Este módulo está disponible para los siguientes diámetros:  
80 - 100 - 130 - 150 - 180 - 200.

## SISTEMA DE UNIÓN

Está especialmente fabricado con un machihembrado de 120 mm de longitud que facilita el montaje y desmontaje del conducto de unión, sin necesidad de desmontar toda la instalación.

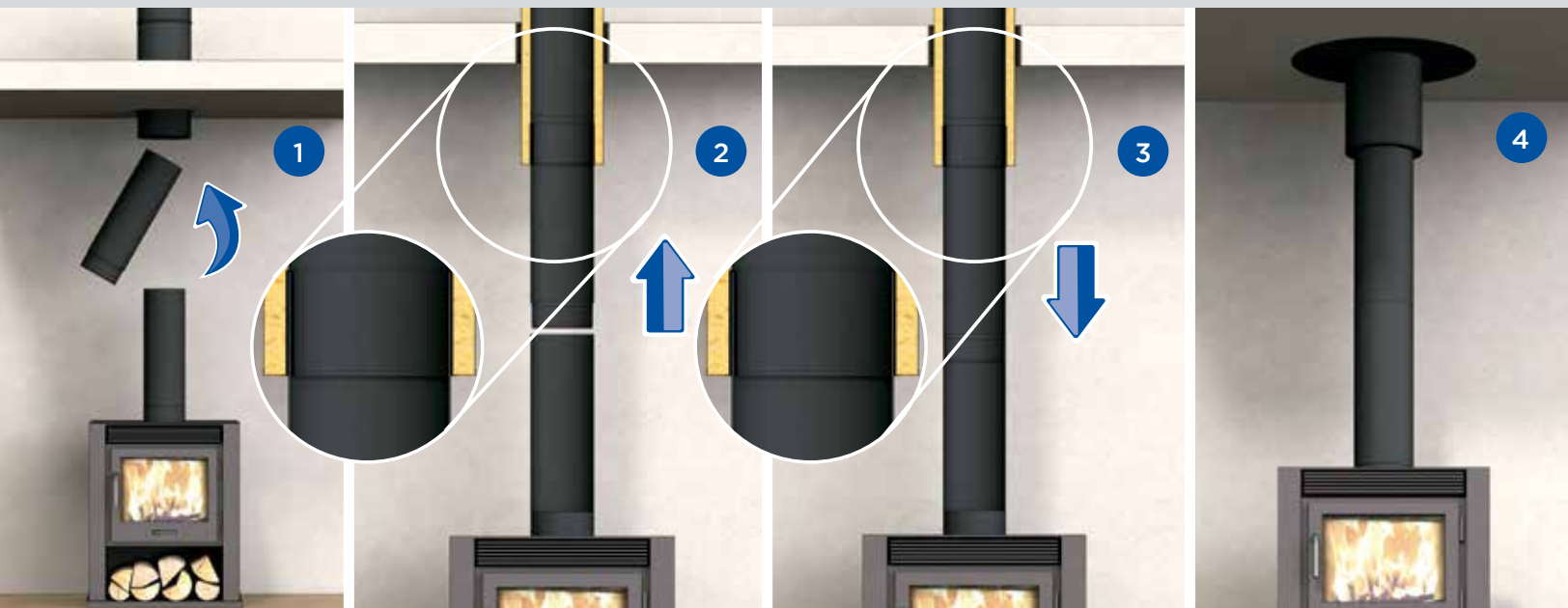


## VENTAJAS

- **Fácil instalación**
- **Acabado estético**
- **Aumenta la eficiencia energética de la vivienda, reduciendo las pérdidas de calor.**
- **Facilidad para desmontar el conducto de simple pared para limpieza de la instalación.**

## INSTALACIÓN

- Fijar el adaptador a nivel del forjado, verificando la distancia a materiales combustibles.
- Introducir el módulo de simple pared en la hendidura del adaptador.
- Deslizar el módulo hasta que conecte en el módulo anterior.
- Colocar el rosetón sellando la instalación.



## Embellecedor para Entubados (rígidos o flexibles)

PARA ESTUFAS DE LEÑA & PELLETS



Este sistema asegura un acabado elegante a nivel del techo, entre el conducto de conexión de la estufa y el entubado del interior del patinillo. El embellecedor incluye una protección anti hollín así como aperturas de ventilación para el patinillo.

### MEDIDAS (mm)

400 x 400 mm

### ACABADO EXTERIOR

Negro mate.

### DIÁMETROS DISPONIBLES (mm)

Este embellecedor está disponible para los diámetros:  
80 - 100 para entubados rígidos (EW-ECO).

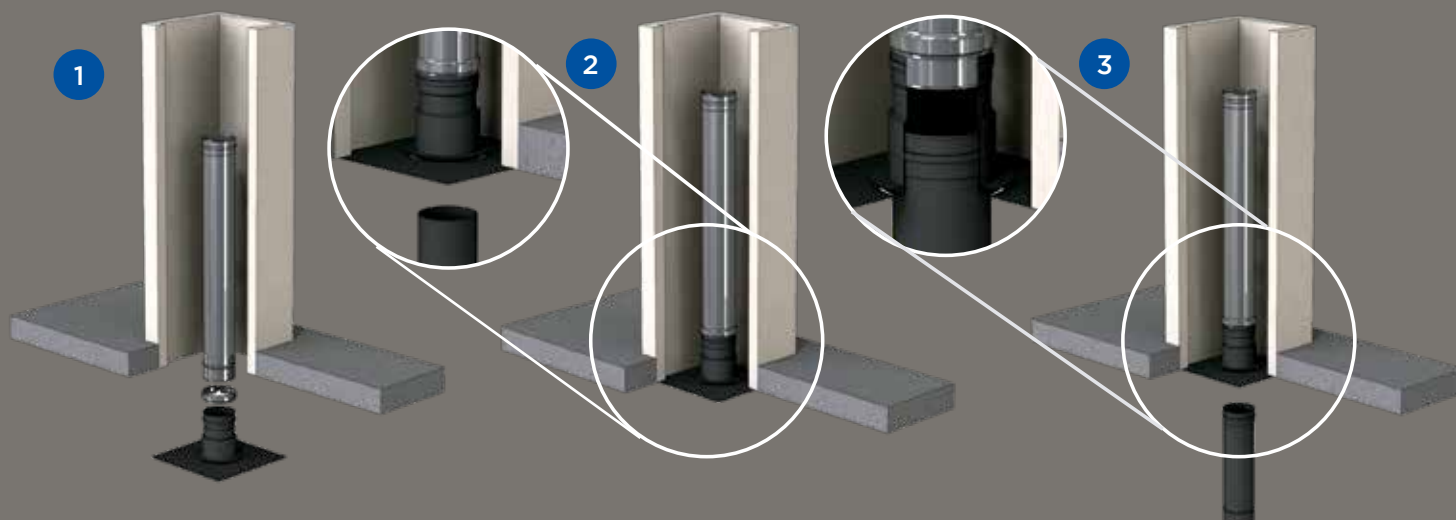
### SISTEMA DE UNIÓN

Está especialmente fabricado con un machihembrado de 120 mm de longitud que facilita el montaje y desmontaje del conducto de unión, sin necesidad de desmontar toda la instalación. La simplicidad de su diseño ofrece un montaje rápido y cómodo.



## INSTALACIÓN

- Montar el entubado en el interior del patinillo.
- Comprobar las distancias de seguridad a materiales combustibles.
- Fijar el conducto del entubado al embellecedor.
- Fijar el embellecedor al techo cerrando el patinillo.
- Instalar el conducto de conexión de la estufa dejando un margen suficiente en la conexión para poder desmontar el conducto de unión en futuras operaciones de mantenimiento.



# TERMINALES



TERMINAL **HYBRID** (aluminio)

Uniones realizadas con remaches de bola y de flor de 5 mm. Altura total de 500 mm con 150 mm de faldón y lamas internas con perfil en L separadas 60 mm entre ellas. Opción pintado, colores RAL.



TERMINAL **FORCE** (aluminio)

Uniones realizadas con remaches de bola y de flor de 5 mm. Altura total de 500 mm con 150 mm de faldón y lamas internas con perfil en L separadas 60 mm entre ellas. Opción pintado, colores RAL.



TERMINAL **JAIL** (aluminio)

Uniones realizadas con puntos de embutición expansivos. Altura total de 500 mm con 100 mm de faldón y lamas externas con perfil en L cerrado separadas 60 mm entre ellas. Opción pintado, colores RAL.



TERMINAL **HURRICANE\***

Terminal dinámico para evacuación de humos, con doble rodamiento en cada lado del eje giratorio fijo. El único homologado para extracción de productos de la combustión de todo tipo de combustibles. Resistente al viento hasta 100km/h. Válido también para combustibles sólidos (hollines).

Ø130	HURR130	526 €
Ø150	HURR150	526 €
Ø180	HURR180	681 €
Ø200	HURR200	681 €
Ø250	HURR250	681 €
Ø300	HURR300	823 €



TERMINAL **TWISTER**

Remate giratorio fabricado en acero inoxidable (AISI 304) con efecto antirretorno incluso en parado, con eje central fijo.

Ø 100	TWIST.100	209 €
Ø 125	TWIST.125	223 €
Ø 130	TWIST.130	223 €
Ø 150	TWIST.150	223 €
Ø 180	TWIST.180	254 €
Ø 200	TWIST.200	254 €
Ø 250	TWIST.250	321 €
Ø 300	TWIST.300	321 €
Ø 350	TWIST.350	562 €



Los terminales Hurricane necesitan un adaptador específico para conectar a cada sistema de chimenea. Consultar la página del sistema al que se desea conectar para ver el código y precio del adaptador correspondiente.



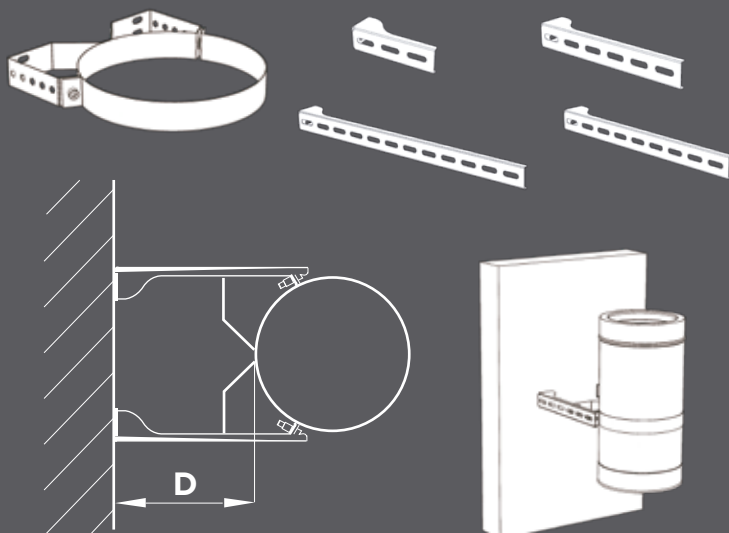
## ¿Necesitas asesoramiento técnico?

Solicita asesoramiento y/o presupuesto personalizado sin compromiso.

**946 301 010**  
**info@jeremias.es**



# ABRAZADERAS DE SEPARACIÓN



El nuevo sistema de abrazaderas de separación se ha desarrollado para mejorar el diseño de las fijaciones, aumentando la resistencia mecánica de las alas y el cuerpo de la abrazadera simplificando al mismo tiempo el diseño de las mismas.

Además permite una mayor flexibilidad a la hora de utilizar unas u otras alas, al ser independientes las alas de los cuerpos. Pudiendo lograrse separaciones de hasta 600 mm desde la pared hasta la parte trasera del tubo.

El sistema consta del cuerpo de la abrazadera, que es común para cada diámetro, y de cuatro modelos de alas. De tal modo que combinando el cuerpo de cada diámetro con cada uno de los modelos de alas se consiguen las distancias máximas de separación entre la pared y la parte posterior del conducto indicadas en las siguientes tablas (en mm). La distancia mínima en todos los casos es de 50 mm.

DW-ECO 1.0; DW-ECO 2.0; DW-ECO EI30

	80	100	130	150	180	200	250	300	350	400	450	500	550	600	650	700	750	800
1462A	140	140	125	120	105	100	80	65	50	-	-	-	-	-	-	-	-	-
1462B	290	290	275	270	255	250	230	215	200	175	150	135	110	85	-	-	-	-
1462C	440	440	425	420	405	400	380	365	365	325	300	285	260	235	190	170	150	125
1462D	590	590	575	570	555	550	530	515	500	475	450	435	410	385	340	320	300	275

DW-KL 32

	80	100	130	150	180	200	250	300	350	400	450	500	550	600	650	700	750	800
1462A	140	125	120	105	100	80	65	50	-	-	-	-	-	-	-	-	-	-
1462B	290	275	270	255	250	230	215	200	175	150	135	110	85	65	-	-	-	-
1462C	440	425	420	405	400	380	365	365	325	300	285	260	235	215	190	170	150	125
1462D	590	575	570	555	550	530	515	500	475	450	435	410	385	365	340	320	300	275

DW-KL 50; SV-EI 60

	80	100	130	150	180	200	250	300	350	400	450	500	550	600	650	700	750	800
1462A	125	120	105	100	80	80	65	50	-	-	-	-	-	-	-	-	-	-
1462B	275	270	255	250	230	230	215	200	175	150	135	110	85	65	-	-	-	-
1462C	425	420	405	400	380	380	365	365	325	300	285	260	235	215	190	170	150	125
1462D	575	570	555	550	530	530	515	500	475	450	435	410	385	365	340	320	300	275

SV-EI 120

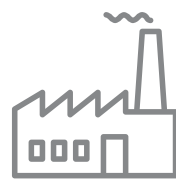
	80	100	130	150	180	200	250	300	350	400	450	500	550	600	650	700	750	800
1462A	80	80	65	65	50	50	-	-	-	-	-	-	-	-	-	-	-	-
1462B	230	230	215	215	200	200	175	150	135	110	85	65	-	-	-	-	-	-
1462C	380	380	365	365	365	365	325	300	285	260	235	215	190	170	150	125	105	80
1462D	530	530	515	515	500	500	475	450	435	410	385	365	340	320	300	275	255	230

EW-ECO

	80	100	130	150	180	200	250	300	350	400	450	500	550	600	650	700	750	800
1462A	150	150	140	140	125	120	100	80	65	50	-	-	-	-	-	-	-	-
1462B	300	300	290	290	275	270	250	230	215	200	175	150	135	110	85	65	-	-
1462C	450	450	440	440	425	420	400	380	365	365	325	300	285	260	235	215	190	170
1462D	600	600	590	590	575	570	550	530	515	500	475	450	435	410	385	365	340	320







Industrial



## Chimeneas para Grupos Electrógenos y Cogeneración

La extracción de productos de la combustión de motores, ya sean de grupos electrógenos o de cogeneración, tienen dos requisitos principales para las chimeneas: altas temperaturas (por encima de 500°C) y alta presión (hasta 5.000 Pa), y ambos son simultáneos. Es por esto que la estanqueidad no se puede conseguir con juntas ni siliconas, ya que no soportan las altas temperaturas.

La chimenea DWKL es una chimenea con un sistema de unión cónica entre tubos que nos asegura la estanqueidad requerida (ha sido testada con éxito hasta 15.000 Pa de sobrepresión) con gran rapidez de montaje y es el propio sistema el que garantiza la estanqueidad, y no la aplicación de sellantes por parte del instalador utilizada en otros sistemas.



### APLICACIONES

- Grupos electrógenos
- Cogeneración
- Microcogeneración
- Extracción de humos y gases
- Movimiento de partículas ligeras
- Grupos de bombeo
- Calderas sobrepresionadas
- Extracciones químicas
- Hornos de secado
- Incineradoras

	Gas natural	Gasoil	Comb. Sólidos	Condensación	Condiciones húmedas	Temperatura (°C)	Material interior	Material exterior	Espesor mat. Interior (mm)	N=tiro natural P= sobrepresión H=altas presiones	Resist. fuego de hollín
DW-KL 32	●	●	● (opción 316)	-	-	600	AISI 304	AISI 304	0.4 - 0.5 - 0.6 según Ø	N	●
	●	●	-	-	●	600	AISI 304	AISI 304	0.4 - 0.5 - 0.6 según Ø	H	-
	●	●	-	(opción 316)	●	200	AISI 304	AISI 304	0.4 - 0.5 - 0.6 según Ø	H	-
	●	●	-	(opción 316)	●	200	AISI 304	AISI 304	0.4 - 0.5 - 0.6 según Ø	P	-
DW-KL 50	●	●	● (opción 316)	-	-	600	AISI 304	AISI 304	0.4 - 0.5 - 0.6 según Ø	N	●
	●	●	-	-	●	600	AISI 304	AISI 304	0.4 - 0.5 - 0.6 según Ø	H	-
	●	●	-	(opción 316)	●	200	AISI 304	AISI 304	0.4 - 0.5 - 0.6 según Ø	H	-
	●	●	-	(opción 316)	●	200	AISI 304	AISI 304	0.4 - 0.5 - 0.6 según Ø	P	-

### Pesos alturas entre soportes

Pesos aproximados por metro lineal de chimenea en cada modelo y diámetro, así como las alturas máximas entre soportes de carga en función del diámetro para instalación vertical. En la base de la vertical es necesaria la colocación de un soporte de carga (recomendablemente por encima de la te de conexión).

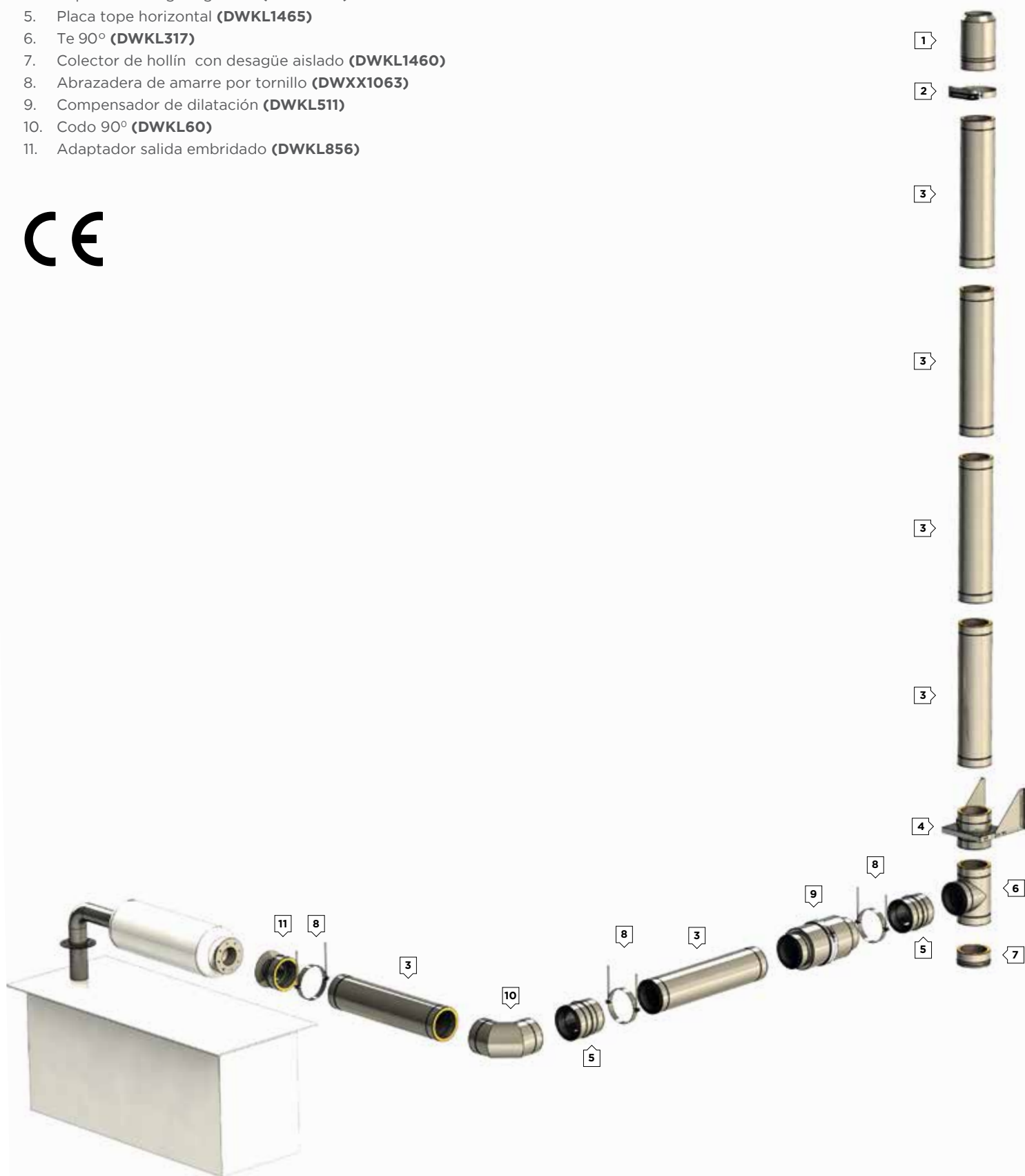
Asimismo, en instalación horizontal se recomienda que la distancia entre abrazaderas de fijación sea de 2 m. En instalación vertical la distancia entre abrazaderas de fijación pared debe ser de 4 m como máximo.



### PESOS (kg)

	DW-KL 32 mm	DW-KL 50 mm
Ø 80	3,9	-
Ø 100	4,5	-
Ø 150	6,3	8,3
Ø 180	7,3	9,5
Ø 200	8,0	10,3
Ø 250	9,7	12,4
Ø 300	11,4	14,5
Ø 350	15,2	18,7
Ø 400	17,1	21,0
Ø 450	19,1	23,3
Ø 500	21,1	25,7
Ø 550	23,1	28,0
Ø 600	28,4	33,8
Ø 650	30,7	36,4
Ø 700	32,9	39,0
Ø 750	35,2	41,6
Ø 800	37,4	44,2

1. Terminal cónico alta temperatura (DWKL32HT)
2. Abrazadera fijación pared (DWXX556)
3. Módulo recto 1.000 mm (DWKL13)
4. Soporte de carga regulable (DWKL379)
5. Placa tope horizontal (DWKL1465)
6. Te 90° (DWKL317)
7. Colector de hollín con desagüe aislado (DWKL1460)
8. Abrazadera de amarre por tornillo (DWXX1063)
9. Compensador de dilatación (DWKL511)
10. Codo 90° (DWKL60)
11. Adaptador salida embridado (DWKL856)





## Sistema DW - KL 32 304

**Chimenea modular metálica para evacuación de humos y gases de los productos de la combustión de doble pared fabricada en acero inoxidable interior y exterior.**

### MATERIAL

Pared Interior: AISI 304

Pared Exterior: AISI 304

### ACABADO EXTERIOR

Brillante

Colores RAL (consulta página 14 para acabados especiales)

Exterior acero galvanizado / zincado: -15% (sólo tramos rectos y desviaciones)

### AI SLAM IENTO

Lana de roca rígida de alta densidad (120kg/m<sup>3</sup>)

### ESPE SORES (mm)

Pared interior: 0,4 - 0,5 - 0,6 - 0,8 (según diámetro)

Aislamiento: 32 mm (disponible con 25mm, consultar precios y códigos)

Pared exterior: 0,4 - 0,5 - 0,6 - 0,8 (según diámetro)

### DIÁMETROS DISPONIBLES (mm)

Ø80 a Ø800

### SISTEMA DE UNIÓN

Conexión cónica macho-hembra con **abrazadera de unión (2.0)**.



### APLICACIONES

- Grupos electrógenos
- Microgeneración (CHP)
- Grupos de bombeo
- Extracción de humos y gases
- Calderas sobrepresionadas
- Movimiento de partículas ligeras
- Extracciones químicas (no cloradas)



### CARACTERÍSTICAS

- Temperatura de trabajo hasta 600°C
- **Soldadura TIG/LÁSER** en continuo en todas las piezas
- **Abrazadera de unión incluida (excepto terminales)**
- Disponible también con AISI 316L interior (adecuado para combustibles con alto contenido en azufre). Consultar precios.

### CERTIFICADO CE

0036 CPR 9174 061

### CLASIFICACIONES CE (UNE-EN 1856-1)

T600 - N1 - D - Vm - L20040 - G(70)

T600 - H1 - W - Vm - L20040 - O(50)

T200 - H1 - W - Vm - L20040 - O(20)

T200 - P1 - W - Vm - L20040 - O(00)



Módulo recto 1.000 mm



Módulo recto 500 mm



Módulo recto 250 mm

Módulo recto cortable\*  
200 - 1.000 mmMódulo recto cortable\*  
200 - 500 mm

Ø 80	630-DWKL130080	134 €	630-DWKL140080	97 €	630-DWKL150080	70 €	630-DWKL13C0080	162 €	630-DWKL14C0080	117 €
Ø 100	630-DWKL130100	143 €	630-DWKL140100	103 €	630-DWKL150100	75 €	630-DWKL13C0100	171 €	630-DWKL14C0100	126 €
Ø 130	630-DWKL130130	165 €	630-DWKL140130	116 €	630-DWKL150130	83 €	630-DWKL13C0130	193 €	630-DWKL14C0130	138 €
Ø 150	630-DWKL130150	175 €	630-DWKL140150	116 €	630-DWKL150150	83 €	630-DWKL13C0150	213 €	630-DWKL14C0150	138 €
Ø 180	630-DWKL130180	203 €	630-DWKL140180	139 €	630-DWKL150180	95 €	630-DWKL13C0180	243 €	630-DWKL14C0180	165 €
Ø 200	630-DWKL130200	242 €	630-DWKL140200	158 €	630-DWKL150200	112 €	630-DWKL13C0200	285 €	630-DWKL14C0200	188 €
Ø 250	630-DWKL130250	290 €	630-DWKL140250	184 €	630-DWKL150250	133 €	630-DWKL13C0250	346 €	630-DWKL14C0250	220 €
Ø 300	630-DWKL130300	354 €	630-DWKL140300	235 €	630-DWKL150300	171 €	630-DWKL13C0300	419 €	630-DWKL14C0300	280 €
Ø 350	630-DWKL130350	442 €	630-DWKL140350	296 €	630-DWKL150350	228 €	630-DWKL13C0350	523 €	630-DWKL14C0350	353 €
Ø 400	630-DWKL130400	496 €	630-DWKL140400	354 €	630-DWKL150400	278 €	630-DWKL13C0400	593 €	630-DWKL14C0400	419 €
Ø 450	630-DWKL130450	517 €	630-DWKL140450	356 €	630-DWKL150450	294 €	630-DWKL13C0450	612 €	630-DWKL14C0450	422 €
Ø 500	630-DWKL130500	572 €	630-DWKL140500	380 €	630-DWKL150500	333 €	630-DWKL13C0500	686 €	630-DWKL14C0500	455 €
Ø 550	630-DWKL130550	649 €	630-DWKL140550	492 €	630-DWKL150550	377 €	630-DWKL13C0550	774 €	630-DWKL14C0550	583 €
Ø 600	630-DWKL130600	857 €	630-DWKL140600	631 €	630-DWKL150600	510 €	630-DWKL13C0600	1024 €	630-DWKL14C0600	751 €
Ø 650	630-DWKL130650	996 €	630-DWKL140650	730 €	630-DWKL150650	594 €	630-DWKL13C0650	1187 €	630-DWKL14C0650	867 €
Ø 700	630-DWKL130700	1045 €	630-DWKL140700	766 €	630-DWKL150700	623 €	630-DWKL13C0700	1245 €	630-DWKL14C0700	908 €
Ø 750	630-DWKL130750	1110 €	630-DWKL140750	811 €	630-DWKL150750	661 €	630-DWKL13C0750	1320 €	630-DWKL14C0750	965 €
Ø 800	630-DWKL130800	1232 €	630-DWKL140800	901 €	630-DWKL150800	733 €	630-DWKL13C0800	1463 €	630-DWKL14C0800	1071 €

Compensador  
de dilatación L=560mm

Codo 15°



Codo 30°



Codo 45°



Codo 60°

Ø 80	630-DWKL5110080	649 €	630-DWKL160080	97 €	630-DWKL170080	97 €	630-DWKL180080	97 €	630-DWKL840080	119 €
Ø 100	630-DWKL5110100	662 €	630-DWKL160100	103 €	630-DWKL170100	103 €	630-DWKL180100	103 €	630-DWKL840100	127 €
Ø 130	630-DWKL5110130	670 €	630-DWKL160130	116 €	630-DWKL170130	116 €	630-DWKL180130	116 €	630-DWKL840130	142 €
Ø 150	630-DWKL5110150	801 €	630-DWKL160150	116 €	630-DWKL170150	116 €	630-DWKL180150	116 €	630-DWKL840150	142 €
Ø 180	630-DWKL5110180	842 €	630-DWKL160180	139 €	630-DWKL170180	139 €	630-DWKL180180	139 €	630-DWKL840180	170 €
Ø 200	630-DWKL5110200	897 €	630-DWKL160200	158 €	630-DWKL170200	158 €	630-DWKL180200	158 €	630-DWKL840200	193 €
Ø 250	630-DWKL5110250	1063 €	630-DWKL160250	184 €	630-DWKL170250	184 €	630-DWKL180250	184 €	630-DWKL840250	228 €
Ø 300	630-DWKL5110300	1205 €	630-DWKL160300	223 €	630-DWKL170300	223 €	630-DWKL180300	223 €	630-DWKL840300	285 €
Ø 350	630-DWKL5110350	1345 €	630-DWKL160350	301 €	630-DWKL170350	301 €	630-DWKL180350	301 €	630-DWKL840350	366 €
Ø 400	630-DWKL5110400	1660 €	630-DWKL160400	382 €	630-DWKL170400	382 €	630-DWKL180400	382 €	-	-
Ø 450	630-DWKL5110450	1804 €	630-DWKL160450	528 €	630-DWKL170450	528 €	630-DWKL180450	528 €	-	-
Ø 500	630-DWKL5110500	1911 €	630-DWKL160500	612 €	630-DWKL170500	612 €	630-DWKL180500	612 €	-	-
Ø 550	630-DWKL5110550	2055 €	630-DWKL160550	855 €	630-DWKL170550	855 €	630-DWKL180550	855 €	-	-
Ø 600	630-DWKL5110600	2412 €	630-DWKL160600	1192 €	630-DWKL170600	1192 €	630-DWKL180600	1192 €	-	-
Ø 650	630-DWKL5110650	2597 €	630-DWKL160650	1380 €	630-DWKL170650	1380 €	630-DWKL180650	1380 €	-	-
Ø 700	630-DWKL5110700	2783 €	630-DWKL160700	1452 €	630-DWKL170700	1452 €	630-DWKL180700	1452 €	-	-
Ø 750	630-DWKL5110750	3425 €	630-DWKL160750	1539 €	630-DWKL170750	1539 €	630-DWKL180750	1539 €	-	-
Ø 800	630-DWKL5110800	4243 €	630-DWKL160800	1708 €	630-DWKL170800	1708 €	630-DWKL180800	1708 €	-	-



## Sistema DW - KL 32 304



Codo 90°



Te 90°



Te 90° con deflector



Te 135°



Codo 90° con inspección  
embrizada

Ø 80	630-DWKL600080	<b>139 €</b>	630-DWKL3170080	<b>209 €</b>	630-DWKL317F0080	<b>250 €</b>	630-DWKL120080	<b>284 €</b>	630-DWKL19HT0080	<b>334 €</b>
Ø 100	630-DWKL600100	<b>149 €</b>	630-DWKL3170100	<b>226 €</b>	630-DWKL317F0100	<b>272 €</b>	630-DWKL120100	<b>307 €</b>	630-DWKL19HT0100	<b>339 €</b>
Ø 130	630-DWKL600130	<b>168 €</b>	630-DWKL3170130	<b>250 €</b>	630-DWKL317F0130	<b>302 €</b>	630-DWKL120130	<b>346 €</b>	630-DWKL19HT0130	<b>347 €</b>
Ø 150	630-DWKL600150	<b>168 €</b>	630-DWKL3170150	<b>269 €</b>	630-DWKL317F0150	<b>318 €</b>	630-DWKL120150	<b>363 €</b>	630-DWKL19HT0150	<b>392 €</b>
Ø 180	630-DWKL600180	<b>200 €</b>	630-DWKL3170180	<b>294 €</b>	630-DWKL317F0180	<b>353 €</b>	630-DWKL120180	<b>409 €</b>	630-DWKL19HT0180	<b>462 €</b>
Ø 200	630-DWKL600200	<b>228 €</b>	630-DWKL3170200	<b>343 €</b>	630-DWKL317F0200	<b>414 €</b>	630-DWKL120200	<b>467 €</b>	630-DWKL19HT0200	<b>540 €</b>
Ø 250	630-DWKL600250	<b>272 €</b>	630-DWKL3170250	<b>412 €</b>	630-DWKL317F0250	<b>493 €</b>	630-DWKL120250	<b>642 €</b>	630-DWKL19HT0250	<b>555 €</b>
Ø 300	630-DWKL600300	<b>348 €</b>	630-DWKL3170300	<b>526 €</b>	630-DWKL317F0300	<b>636 €</b>	630-DWKL120300	<b>753 €</b>	630-DWKL19HT0300	<b>710 €</b>
Ø 350	630-DWKL600350	<b>432 €</b>	630-DWKL3170350	<b>662 €</b>	630-DWKL317F0350	<b>793 €</b>	630-DWKL120350	<b>941 €</b>	630-DWKL19HT0350	<b>891 €</b>
Ø 400	-	-	630-DWKL3170400	<b>834 €</b>	630-DWKL317F0400	<b>997 €</b>	630-DWKL120400	<b>1191 €</b>	-	-
Ø 450	-	-	630-DWKL3170450	<b>906 €</b>	630-DWKL317F0450	<b>1089 €</b>	630-DWKL120450	<b>1479 €</b>	-	-
Ø 500	-	-	630-DWKL3170500	<b>1113 €</b>	630-DWKL317F0500	<b>1334 €</b>	630-DWKL120500	<b>1584 €</b>	-	-
Ø 550	-	-	630-DWKL3170550	<b>1199 €</b>	630-DWKL317F0550	<b>1439 €</b>	630-DWKL120550	<b>2559 €</b>	-	-
Ø 600	-	-	630-DWKL3170600	<b>1741 €</b>	630-DWKL317F0600	<b>2090 €</b>	630-DWKL120600	<b>2986 €</b>	-	-
Ø 650	-	-	630-DWKL3170650	<b>2015 €</b>	630-DWKL317F0650	<b>2419 €</b>	630-DWKL120650	<b>3119 €</b>	-	-
Ø 700	-	-	630-DWKL3170700	<b>2115 €</b>	630-DWKL317F0700	<b>2537 €</b>	630-DWKL120700	<b>3274 €</b>	-	-
Ø 750	-	-	630-DWKL3170750	<b>2246 €</b>	630-DWKL317F0750	<b>2694 €</b>	630-DWKL120750	<b>3475 €</b>	-	-
Ø 800	-	-	630-DWKL3170800	<b>2491 €</b>	630-DWKL317F0800	<b>2989 €</b>	630-DWKL120800	<b>3855 €</b>	-	-



Colector de hollín aislado



Colector de hollín con  
desagüe aislado



Módulo de medioambiente  
L=1000 mm



Gancho y pletina para  
módulo de medioambiente



Módulo de inspección  
embrizado

Ø 80	630-DWKL20330080	<b>46,02 €</b>	630-DWKL14600080	<b>70 €</b>	-	-	DW3243940080	<b>134 €</b>	630-DWKL10HT0080	<b>250 €</b>
Ø 100	630-DWKL20330100	<b>56 €</b>	630-DWKL14600100	<b>74 €</b>	-	-	DW3243940100	<b>139 €</b>	630-DWKL10HT0100	<b>299 €</b>
Ø 130	630-DWKL20330130	<b>60 €</b>	630-DWKL14600130	<b>80 €</b>	630-DWKL12680130	<b>613 €</b>	DW3243940130	<b>147 €</b>	630-DWKL10HT0130	<b>308 €</b>
Ø 150	630-DWKL20330150	<b>68 €</b>	630-DWKL14600150	<b>87 €</b>	630-DWKL12680150	<b>639 €</b>	DW3243940150	<b>151 €</b>	630-DWKL10HT0150	<b>326 €</b>
Ø 180	630-DWKL20330180	<b>75 €</b>	630-DWKL14600180	<b>95 €</b>	630-DWKL12680180	<b>667 €</b>	DW3243940180	<b>163 €</b>	630-DWKL10HT0180	<b>339 €</b>
Ø 200	630-DWKL20330200	<b>87 €</b>	630-DWKL14600200	<b>110 €</b>	630-DWKL12680200	<b>694 €</b>	DW3243940200	<b>165 €</b>	630-DWKL10HT0200	<b>404 €</b>
Ø 250	630-DWKL20330250	<b>103 €</b>	630-DWKL14600250	<b>125 €</b>	630-DWKL12680250	<b>735 €</b>	DW3243940250	<b>197 €</b>	630-DWKL10HT0250	<b>536 €</b>
Ø 300	630-DWKL20330300	<b>127 €</b>	630-DWKL14600300	<b>144 €</b>	630-DWKL12680300	<b>796 €</b>	DW3243940300	<b>211 €</b>	630-DWKL10HT0300	<b>694 €</b>
Ø 350	630-DWKL20330350	<b>139 €</b>	630-DWKL14600350	<b>187 €</b>	630-DWKL12680350	<b>1293 €</b>	DW3243940350	<b>296 €</b>	630-DWKL10HT0350	<b>859 €</b>
Ø 400	630-DWKL20330400	<b>214 €</b>	630-DWKL14600400	<b>242 €</b>	630-DWKL12680400	<b>1379 €</b>	DW3243940400	<b>314 €</b>	630-DWKL10HT0400	<b>1081 €</b>
Ø 450	630-DWKL20330450	<b>250 €</b>	630-DWKL14600450	<b>272 €</b>	630-DWKL12680450	<b>1439 €</b>	DW3243940450	<b>335 €</b>	630-DWKL10HT0450	<b>1172 €</b>
Ø 500	630-DWKL20330500	<b>312 €</b>	630-DWKL14600500	<b>332 €</b>	630-DWKL12680500	<b>1504 €</b>	DW3243940500	<b>356 €</b>	630-DWKL10HT0500	<b>1385 €</b>
Ø 550	630-DWKL20330550	<b>378 €</b>	630-DWKL14600550	<b>400 €</b>	630-DWKL12680550	<b>1623 €</b>	DW3243940550	<b>375 €</b>	630-DWKL10HT0550	<b>1473 €</b>
Ø 600	630-DWKL20330600	<b>432 €</b>	630-DWKL14600600	<b>458 €</b>	630-DWKL12680600	<b>1876 €</b>	DW3243940600	<b>394 €</b>	630-DWKL10HT0600	<b>2035 €</b>
Ø 650	630-DWKL20330650	<b>447 €</b>	630-DWKL14600650	<b>464 €</b>	630-DWKL12680650	<b>1943 €</b>	DW3243940650	<b>430 €</b>	630-DWKL10HT0650	<b>2210 €</b>
Ø 700	630-DWKL20330700	<b>460 €</b>	630-DWKL14600700	<b>483 €</b>	630-DWKL12680700	<b>1987 €</b>	DW3243940700	<b>455 €</b>	630-DWKL10HT0700	<b>2325 €</b>
Ø 750	630-DWKL20330750	<b>465 €</b>	630-DWKL14600750	<b>522 €</b>	630-DWKL12680750	<b>2137 €</b>	DW3243940750	<b>476 €</b>	630-DWKL10HT0750	<b>2355 €</b>
Ø 800	630-DWKL20330800	<b>498 €</b>	630-DWKL14600800	<b>559 €</b>	630-DWKL12680800	<b>2277 €</b>	DW3243940800	<b>493 €</b>	630-DWKL10HT0800	<b>3130 €</b>



Terminal salida libre



Terminal salida cónica



Terminal anti-lluvia



Terminal horizontal con rejilla



Terminal cónico alta temperatura

Ø 80	630-DWKL320080	<b>61 €</b>	630-DWKL32C0080	<b>74 €</b>	630-DWKL5260080	<b>88 €</b>	630-DWKL5320080	<b>77 €</b>	630-DWKL32HT0080	<b>88 €</b>
Ø 100	630-DWKL320100	<b>70 €</b>	630-DWKL32C0100	<b>77 €</b>	630-DWKL5260100	<b>92 €</b>	630-DWKL5320100	<b>82 €</b>	630-DWKL32HT0100	<b>108 €</b>
Ø 130	630-DWKL320130	<b>77 €</b>	630-DWKL32C0130	<b>80 €</b>	630-DWKL5260130	<b>103 €</b>	630-DWKL5320130	<b>82 €</b>	630-DWKL32HT0130	<b>108 €</b>
Ø 150	630-DWKL320150	<b>77 €</b>	630-DWKL32C0150	<b>90 €</b>	630-DWKL5260150	<b>103 €</b>	630-DWKL5320150	<b>92 €</b>	630-DWKL32HT0150	<b>108 €</b>
Ø 180	630-DWKL320180	<b>89 €</b>	630-DWKL32C0180	<b>103 €</b>	630-DWKL5260180	<b>125 €</b>	630-DWKL5320180	<b>110 €</b>	630-DWKL32HT0180	<b>121 €</b>
Ø 200	630-DWKL320200	<b>103 €</b>	630-DWKL32C0200	<b>120 €</b>	630-DWKL5260200	<b>142 €</b>	630-DWKL5320200	<b>127 €</b>	630-DWKL32HT0200	<b>143 €</b>
Ø 250	630-DWKL320250	<b>121 €</b>	630-DWKL32C0250	<b>144 €</b>	630-DWKL5260250	<b>172 €</b>	630-DWKL5320250	<b>149 €</b>	630-DWKL32HT0250	<b>192 €</b>
Ø 300	630-DWKL320300	<b>157 €</b>	630-DWKL32C0300	<b>184 €</b>	630-DWKL5260300	<b>218 €</b>	630-DWKL5320300	<b>189 €</b>	630-DWKL32HT0300	<b>249 €</b>
Ø 350	630-DWKL320350	<b>192 €</b>	630-DWKL32C0350	<b>226 €</b>	630-DWKL5260350	<b>272 €</b>	630-DWKL5320350	<b>256 €</b>	630-DWKL32HT0350	<b>308 €</b>
Ø 400	630-DWKL320400	<b>246 €</b>	630-DWKL32C0400	<b>289 €</b>	630-DWKL5260400	<b>343 €</b>	630-DWKL5320400	<b>300 €</b>	630-DWKL32HT0400	<b>389 €</b>
Ø 450	630-DWKL320450	<b>256 €</b>	630-DWKL32C0450	<b>312 €</b>	-	-	630-DWKL5320450	<b>442 €</b>	630-DWKL32HT0450	<b>422 €</b>
Ø 500	630-DWKL320500	<b>290 €</b>	630-DWKL32C0500	<b>339 €</b>	-	-	630-DWKL5320500	<b>462 €</b>	630-DWKL32HT0500	<b>460 €</b>
Ø 550	630-DWKL320550	<b>305 €</b>	630-DWKL32C0550	<b>358 €</b>	-	-	630-DWKL5320550	<b>654 €</b>	630-DWKL32HT0550	<b>474 €</b>
Ø 600	630-DWKL320600	<b>373 €</b>	630-DWKL32C0600	<b>363 €</b>	-	-	630-DWKL5320600	<b>799 €</b>	630-DWKL32HT0600	<b>551 €</b>
Ø 650	630-DWKL320650	<b>431 €</b>	630-DWKL32C0650	<b>455 €</b>	-	-	630-DWKL5320650	<b>813 €</b>	630-DWKL32HT0650	<b>559 €</b>
Ø 700	630-DWKL320700	<b>454 €</b>	630-DWKL32C0700	<b>474 €</b>	-	-	630-DWKL5320700	<b>845 €</b>	630-DWKL32HT0700	<b>564 €</b>
Ø 750	630-DWKL320750	<b>477 €</b>	630-DWKL32C0750	<b>505 €</b>	-	-	630-DWKL5320750	<b>913 €</b>	630-DWKL32HT0750	<b>598 €</b>
Ø 800	630-DWKL320800	<b>531 €</b>	630-DWKL32C0800	<b>565 €</b>	-	-	630-DWKL5320800	<b>976 €</b>	630-DWKL32HT0800	<b>664 €</b>



Terminal JET de alta temperatura



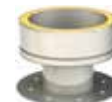
Adaptador para soldar (mismo diámetro)



Adaptador caldera hembra (mismo diámetro)



Adaptador caldera macho (mismo diámetro)



Adaptador embreado de salida\*

**i** \* En los adaptadores embreados se deben indicar las medidas de la brida

Ø 80	630-DWKL34HT0080	<b>936 €</b>	630-DWKL20490080	<b>47,47 €</b>	630-DWKL37H0080	<b>47,47 €</b>	630-DWKL37M0080	<b>47,47 €</b>	630-DWKL8560080	<b>91 €</b>
Ø 100	630-DWKL34HT0100	<b>969 €</b>	630-DWKL20490100	<b>56 €</b>	630-DWKL37H0100	<b>52 €</b>	630-DWKL37M0100	<b>52 €</b>	630-DWKL8560100	<b>117 €</b>
Ø 130	630-DWKL34HT0130	<b>1048 €</b>	630-DWKL20490130	<b>70 €</b>	630-DWKL37H0130	<b>56 €</b>	630-DWKL37M0130	<b>56 €</b>	630-DWKL8560130	<b>120 €</b>
Ø 150	630-DWKL34HT0150	<b>1091 €</b>	630-DWKL20490150	<b>72 €</b>	630-DWKL37H0150	<b>58 €</b>	630-DWKL37M0150	<b>58 €</b>	630-DWKL8560150	<b>128 €</b>
Ø 180	630-DWKL34HT0180	<b>1226 €</b>	630-DWKL20490180	<b>83 €</b>	630-DWKL37H0180	<b>70 €</b>	630-DWKL37M0180	<b>70 €</b>	630-DWKL8560180	<b>154 €</b>
Ø 200	630-DWKL34HT0200	<b>1355 €</b>	630-DWKL20490200	<b>92 €</b>	630-DWKL37H0200	<b>78 €</b>	630-DWKL37M0200	<b>78 €</b>	630-DWKL8560200	<b>174 €</b>
Ø 250	630-DWKL34HT0250	<b>1722 €</b>	630-DWKL20490250	<b>116 €</b>	630-DWKL37H0250	<b>111 €</b>	630-DWKL37M0250	<b>111 €</b>	630-DWKL8560250	<b>247 €</b>
Ø 300	630-DWKL34HT0300	<b>1973 €</b>	630-DWKL20490300	<b>125 €</b>	630-DWKL37H0300	<b>140 €</b>	630-DWKL37M0300	<b>140 €</b>	630-DWKL8560300	<b>312 €</b>
Ø 350	630-DWKL34HT0350	<b>2288 €</b>	630-DWKL20490350	<b>169 €</b>	630-DWKL37H0350	<b>172 €</b>	630-DWKL37M0350	<b>172 €</b>	630-DWKL8560350	<b>384 €</b>
Ø 400	630-DWKL34HT0400	<b>2575 €</b>	630-DWKL20490400	<b>209 €</b>	630-DWKL37H0400	<b>214 €</b>	630-DWKL37M0400	<b>214 €</b>	630-DWKL8560400	<b>473 €</b>
Ø 450	630-DWKL34HT0450	<b>2925 €</b>	630-DWKL20490450	<b>226 €</b>	630-DWKL37H0450	<b>231 €</b>	630-DWKL37M0450	<b>231 €</b>	630-DWKL8560450	<b>540 €</b>
Ø 500	630-DWKL34HT0500	<b>3161 €</b>	630-DWKL20490500	<b>262 €</b>	630-DWKL37H0500	<b>250 €</b>	630-DWKL37M0500	<b>250 €</b>	630-DWKL8560500	<b>611 €</b>
Ø 550	630-DWKL34HT0550	<b>3896 €</b>	630-DWKL20490550	<b>321 €</b>	630-DWKL37H0550	<b>308 €</b>	630-DWKL37M0550	<b>308 €</b>	630-DWKL8560550	<b>666 €</b>
Ø 600	630-DWKL34HT0600	<b>4525 €</b>	630-DWKL20490600	<b>426 €</b>	630-DWKL37H0600	<b>367 €</b>	630-DWKL37M0600	<b>367 €</b>	630-DWKL8560600	<b>767 €</b>
Ø 650	630-DWKL34HT0650	<b>4816 €</b>	630-DWKL20490650	<b>484 €</b>	630-DWKL37H0650	<b>378 €</b>	630-DWKL37M0650	<b>378 €</b>	630-DWKL8560650	<b>854 €</b>
Ø 700	630-DWKL34HT0700	<b>5123 €</b>	630-DWKL20490700	<b>509 €</b>	630-DWKL37H0700	<b>400 €</b>	630-DWKL37M0700	<b>400 €</b>	630-DWKL8560700	<b>899 €</b>
Ø 750	630-DWKL34HT0750	<b>5720 €</b>	630-DWKL20490750	<b>536 €</b>	630-DWKL37H0750	<b>422 €</b>	630-DWKL37M0750	<b>422 €</b>	630-DWKL8560750	<b>950 €</b>
Ø 800	630-DWKL34HT0800	<b>6108 €</b>	630-DWKL20490800	<b>592 €</b>	630-DWKL37H0800	<b>467 €</b>	630-DWKL37M0800	<b>467 €</b>	630-DWKL8560800	<b>1059 €</b>



# Sistema DW - KL 32 304



\* En los adaptadores embreadados se deben indicar las medidas de la brida

\*\* El código corresponde al diámetro mayor de la pieza



Adaptador embreadado de entrada\*



Reducción cónica (1 diámetro)\*\*



Ampliación plana (1 diámetro)\*\*



Soporte de carga regulable L=220 mm



Placa tope horizontal L=220 mm

Ø 80	630-DWKL9710080	<b>91 €</b>	-	-	-	-	630-DWKL3790080	<b>172 €</b>	630-DWKL14650080	<b>138 €</b>
Ø 100	630-DWKL9710100	<b>117 €</b>	630-DWKL9820100	<b>103 €</b>	630-DWKL9830100	<b>103 €</b>	630-DWKL3790100	<b>179 €</b>	630-DWKL14650100	<b>140 €</b>
Ø 130	630-DWKL9710130	<b>120 €</b>	630-DWKL9820130	<b>116 €</b>	630-DWKL9830130	<b>116 €</b>	630-DWKL3790130	<b>183 €</b>	630-DWKL14650130	<b>143 €</b>
Ø 150	630-DWKL9710150	<b>128 €</b>	630-DWKL9820150	<b>147 €</b>	630-DWKL9830150	<b>147 €</b>	630-DWKL3790150	<b>207 €</b>	630-DWKL14650150	<b>165 €</b>
Ø 180	630-DWKL9710180	<b>154 €</b>	630-DWKL9820180	<b>179 €</b>	630-DWKL9830180	<b>179 €</b>	630-DWKL3790180	<b>238 €</b>	630-DWKL14650180	<b>187 €</b>
Ø 200	630-DWKL9710200	<b>174 €</b>	630-DWKL9820200	<b>223 €</b>	630-DWKL9830200	<b>223 €</b>	630-DWKL3790200	<b>273 €</b>	630-DWKL14650200	<b>223 €</b>
Ø 250	630-DWKL9710250	<b>247 €</b>	630-DWKL9820250	<b>278 €</b>	630-DWKL9830250	<b>278 €</b>	630-DWKL3790250	<b>328 €</b>	630-DWKL14650250	<b>280 €</b>
Ø 300	630-DWKL9710300	<b>312 €</b>	630-DWKL9820300	<b>321 €</b>	630-DWKL9830300	<b>321 €</b>	630-DWKL3790300	<b>428 €</b>	630-DWKL14650300	<b>364 €</b>
Ø 350	630-DWKL9710350	<b>384 €</b>	630-DWKL9820350	<b>380 €</b>	630-DWKL9830350	<b>380 €</b>	630-DWKL3790350	<b>531 €</b>	630-DWKL14650350	<b>452 €</b>
Ø 400	630-DWKL9710400	<b>473 €</b>	630-DWKL9820400	<b>465 €</b>	630-DWKL9830400	<b>465 €</b>	630-DWKL3790400	<b>664 €</b>	630-DWKL14650400	<b>567 €</b>
Ø 450	630-DWKL9710450	<b>540 €</b>	630-DWKL9820450	<b>636 €</b>	630-DWKL9830450	<b>636 €</b>	630-DWKL3790450	<b>720 €</b>	630-DWKL14650450	<b>611 €</b>
Ø 500	630-DWKL9710500	<b>611 €</b>	630-DWKL9820500	<b>718 €</b>	630-DWKL9830500	<b>718 €</b>	630-DWKL3790500	<b>789 €</b>	630-DWKL14650500	<b>666 €</b>
Ø 550	630-DWKL9710550	<b>666 €</b>	630-DWKL9820550	<b>758 €</b>	630-DWKL9830550	<b>758 €</b>	630-DWKL3790550	<b>903 €</b>	630-DWKL14650550	<b>767 €</b>
Ø 600	630-DWKL9710600	<b>767 €</b>	630-DWKL9820600	<b>1023 €</b>	630-DWKL9830600	<b>1023 €</b>	630-DWKL3790600	<b>1110 €</b>	630-DWKL14650600	<b>957 €</b>
Ø 650	630-DWKL9710650	<b>854 €</b>	630-DWKL9820650	<b>1183 €</b>	630-DWKL9830650	<b>1183 €</b>	630-DWKL3790650	<b>1119 €</b>	630-DWKL14650650	<b>966 €</b>
Ø 700	630-DWKL9710700	<b>899 €</b>	630-DWKL9820700	<b>1242 €</b>	630-DWKL9830700	<b>1242 €</b>	630-DWKL3790700	<b>1132 €</b>	630-DWKL14650700	<b>980 €</b>
Ø 750	630-DWKL9710750	<b>950 €</b>	630-DWKL9820750	<b>1318 €</b>	630-DWKL9830750	<b>1318 €</b>	630-DWKL3790750	<b>1202 €</b>	630-DWKL14650750	<b>1039 €</b>
Ø 800	630-DWKL9710800	<b>1059 €</b>	630-DWKL9820800	<b>1459 €</b>	630-DWKL9830800	<b>1459 €</b>	630-DWKL3790800	<b>1335 €</b>	630-DWKL14650800	<b>1149 €</b>



Abrazadera de unión 2.0



Abrazadera para amarre por tornillo



Abrazadera fijación pared regulable 50 - 80 mm



Abrazadera fijación pared fija



Abrazadera de soporte

Ø 80	DW329890080	<b>10,42 €</b>	DW3210630080	<b>32,74 €</b>	DW325560080	<b>35,73 €</b>	-	-	-	-
Ø 100	DW329890100	<b>13,41 €</b>	DW3210630100	<b>34,25 €</b>	DW325560100	<b>35,73 €</b>	-	-	-	-
Ø 130	DW329890130	<b>16,38 €</b>	DW3210630130	<b>38,82 €</b>	DW325560130	<b>41,71 €</b>	-	-	-	-
Ø 150	DW329890150	<b>17,85 €</b>	DW3210630150	<b>41,71 €</b>	DW325560150	<b>44,58 €</b>	-	-	DW328580150	<b>144 €</b>
Ø 180	DW329890180	<b>22,33 €</b>	DW3210630180	<b>46,02 €</b>	DW325560180	<b>50 €</b>	-	-	DW328580180	<b>164 €</b>
Ø 200	DW329890200	<b>25,32 €</b>	DW3210630200	<b>47,47 €</b>	DW325560200	<b>58 €</b>	-	-	DW328580200	<b>182 €</b>
Ø 250	DW329890250	<b>29,76 €</b>	DW3210630250	<b>61 €</b>	DW325560250	<b>60 €</b>	-	-	DW328580250	<b>200 €</b>
Ø 300	DW329890300	<b>34,25 €</b>	DW3210630300	<b>71 €</b>	DW325560300	<b>72 €</b>	-	-	DW328580300	<b>231 €</b>
Ø 350	DW329890350	<b>43,14 €</b>	DW3210630350	<b>81 €</b>	DW325560350	<b>86 €</b>	-	-	DW328580350	<b>278 €</b>
Ø 400	DW329890400	<b>47,47 €</b>	DW3210630400	<b>88 €</b>	DW325560400	<b>102 €</b>	-	-	DW328580400	<b>314 €</b>
Ø 450	DW329890450	<b>50 €</b>	DW3210630450	<b>98 €</b>	-	-	DW32556F0450	<b>129 €</b>	DW328580450	<b>353 €</b>
Ø 500	DW329890500	<b>58 €</b>	DW3210630500	<b>108 €</b>	-	-	DW32556F0500	<b>154 €</b>	DW328580500	<b>400 €</b>
Ø 550	DW329890550	<b>65 €</b>	DW3210630550	<b>119 €</b>	-	-	DW32556F0550	<b>175 €</b>	DW328580550	<b>438 €</b>
Ø 600	DW329890600	<b>68 €</b>	DW3210630600	<b>128 €</b>	-	-	DW32556F0600	<b>189 €</b>	DW328580600	<b>462 €</b>
Ø 650	DW329890650	<b>87 €</b>	DW3210630650	<b>144 €</b>	-	-	DW32556F0650	<b>266 €</b>	DW328580650	<b>646 €</b>
Ø 700	DW329890700	<b>98 €</b>	DW3210630700	<b>158 €</b>	-	-	DW32556F0700	<b>308 €</b>	DW328580700	<b>755 €</b>
Ø 750	DW329890750	<b>105 €</b>	DW3210630750	<b>170 €</b>	-	-	DW32556F0750	<b>336 €</b>	DW328580750	<b>823 €</b>
Ø 800	DW329890800	<b>111 €</b>	DW3210630800	<b>175 €</b>	-	-	DW32556F0800	<b>354 €</b>	DW328580800	<b>863 €</b>





Base de abrazadera distanciadora\*



Alas distanciadoras A\*



Alas distanciadoras B\*



Alas distanciadoras C\*



Alas distanciadoras D\*

Ø 80	DW3214620080	<b>44,58 €</b>					
Ø 100	DW3214620100	<b>46,02 €</b>					
Ø 130	DW3214620130	<b>48,91 €</b>					
Ø 150	DW3214620150	<b>59 €</b>					
Ø 180	DW3214620180	<b>89 €</b>					
Ø 200	DW3214620200	<b>103 €</b>					
Ø 250	DW3214620250	<b>134 €</b>					
Ø 300	DW3214620300	<b>185 €</b>					
Ø 350	DW3214620350	<b>245 €</b>					
Ø 400	DW3214620400	<b>286 €</b>	665-ZUWA1462A	<b>43,14 €</b>	665-ZUWA1462B	<b>59 €</b>	
Ø 450	DW3214620450	<b>308 €</b>			665-ZUWA1462C	<b>75 €</b>	
Ø 500	DW3214620500	<b>353 €</b>				665-ZUWA1462D	<b>95 €</b>
Ø 550	DW3214620550	<b>415 €</b>					
Ø 600	DW3214620600	<b>448 €</b>					
Ø 650	DW3214620650	<b>531 €</b>					
Ø 700	DW3214620700	<b>630 €</b>					
Ø 750	DW3214620750	<b>743 €</b>					
Ø 800	DW3214620800	<b>778 €</b>					

**i** \*Consultar página 215 para ver distancias de separación.



Abrazadera forjado inox



Soporte de techo



Abrazadera vientos



Abrazadera con doble pértiga telescópica



Pasamuros

Ø 80	DW32620080	<b>26,79 €</b>	DW329360080	<b>34,25 €</b>	DW32420080	<b>13,41 €</b>	DW321910080	<b>133 €</b>	DW329870080	<b>37,40 €</b>
Ø 100	DW32620100	<b>31,25 €</b>	DW329360100	<b>41,71 €</b>	DW32420100	<b>16,38 €</b>	DW321910100	<b>138 €</b>	DW329870100	<b>41,71 €</b>
Ø 130	DW32620130	<b>43,14 €</b>	DW329360130	<b>50 €</b>	DW32420130	<b>23,83 €</b>	DW321910130	<b>158 €</b>	DW329870130	<b>47,47 €</b>
Ø 150	DW32620150	<b>46,02 €</b>	DW329360150	<b>58 €</b>	DW32420150	<b>25,32 €</b>	DW321910150	<b>159 €</b>	DW329870150	<b>53 €</b>
Ø 180	DW32620180	<b>46,02 €</b>	DW329360180	<b>65 €</b>	DW32420180	<b>26,79 €</b>	DW321910180	<b>168 €</b>	DW329870180	<b>59 €</b>
Ø 200	DW32620200	<b>50 €</b>	DW329360200	<b>74 €</b>	DW32420200	<b>28,28 €</b>	DW321910200	<b>209 €</b>	DW329870200	<b>71 €</b>
Ø 250	DW32620250	<b>59 €</b>	DW329360250	<b>86 €</b>	DW32420250	<b>34,25 €</b>	DW321910250	<b>223 €</b>	DW329870250	<b>81 €</b>
Ø 300	DW32620300	<b>67 €</b>	DW329360300	<b>95 €</b>	DW32420300	<b>37,40 €</b>	DW321910300	<b>246 €</b>	DW329870300	<b>102 €</b>
Ø 350	DW32620350	<b>75 €</b>	DW329360350	<b>102 €</b>	DW32420350	<b>41,71 €</b>	DW321910350	<b>328 €</b>	DW329870350	<b>133 €</b>
Ø 400	-	-	DW329360400	<b>143 €</b>	DW32420400	<b>58 €</b>	DW321910400	<b>448 €</b>	DW329870400	<b>168 €</b>
Ø 450	-	-	DW329360450	<b>186 €</b>	DW32420450	<b>75 €</b>	DW321910450	<b>585 €</b>	DW329870450	<b>193 €</b>
Ø 500	-	-	DW329360500	<b>239 €</b>	DW32420500	<b>95 €</b>	DW321910500	<b>626 €</b>	DW329870500	<b>215 €</b>
Ø 550	-	-	DW329360550	<b>258 €</b>	DW32420550	<b>103 €</b>	DW321910550	<b>694 €</b>	DW329870550	<b>242 €</b>
Ø 600	-	-	DW329360600	<b>289 €</b>	DW32420600	<b>117 €</b>	DW321910600	<b>794 €</b>	DW329870600	<b>269 €</b>
Ø 650	-	-	DW329360650	<b>321 €</b>	DW32420650	<b>153 €</b>	DW321910650	<b>851 €</b>	DW329870650	<b>336 €</b>
Ø 700	-	-	DW329360700	<b>363 €</b>	DW32420700	<b>179 €</b>	DW321910700	<b>965 €</b>	DW329870700	<b>396 €</b>
Ø 750	-	-	DW329360750	<b>400 €</b>	DW32420750	<b>192 €</b>	DW321910750	<b>1065 €</b>	DW329870750	<b>442 €</b>
Ø 800	-	-	DW329360800	<b>417 €</b>	DW32420800	<b>202 €</b>	DW321910800	<b>1117 €</b>	DW329870800	<b>461 €</b>



# Sistema DW - KL 32 304

**i** \*Necesario instalar collarín junto con el cubreaguas



Cubreaguas plano inox



Cubreaguas plomo  
0° - 5°



Cubreaguas plomo  
5° - 25°



Cubreaguas plomo  
25° - 45°



Cubreaguas aluminio  
5° - 25°

Ø 80	DW3211280080	<b>134 €</b>	DW329370080	<b>187 €</b>	DW329380080	<b>187 €</b>	DW329390080	<b>328 €</b>	DW32938AL0080	<b>197 €</b>
Ø 100	DW3211280100	<b>138 €</b>	DW329370100	<b>188 €</b>	DW329380100	<b>188 €</b>	DW329390100	<b>332 €</b>	DW32938AL0100	<b>207 €</b>
Ø 130	DW3211280130	<b>155 €</b>	DW329370130	<b>238 €</b>	DW329380130	<b>238 €</b>	DW329390130	<b>353 €</b>	DW32938AL0130	<b>231 €</b>
Ø 150	DW3211280150	<b>170 €</b>	DW329370150	<b>238 €</b>	DW329380150	<b>238 €</b>	DW329390150	<b>353 €</b>	DW32938AL0150	<b>231 €</b>
Ø 180	DW3211280180	<b>175 €</b>	DW329370180	<b>246 €</b>	DW329380180	<b>246 €</b>	DW329390180	<b>363 €</b>	DW32938AL0180	<b>258 €</b>
Ø 200	DW3211280200	<b>193 €</b>	DW329370200	<b>269 €</b>	DW329380200	<b>269 €</b>	DW329390200	<b>367 €</b>	DW32938AL0200	<b>258 €</b>
Ø 250	DW3211280250	<b>213 €</b>	DW329370250	<b>296 €</b>	DW329380250	<b>296 €</b>	DW329390250	<b>382 €</b>	DW32938AL0250	<b>291 €</b>
Ø 300	DW3211280300	<b>238 €</b>	DW329370300	<b>330 €</b>	DW329380300	<b>330 €</b>	DW329390300	<b>394 €</b>	DW32938AL0300	<b>337 €</b>
Ø 350	DW3211280350	<b>262 €</b>	DW329370350	<b>362 €</b>	DW329380350	<b>362 €</b>	DW329390350	<b>416 €</b>	DW32938AL0350	<b>376 €</b>
Ø 400	DW3211280400	<b>280 €</b>	DW329370400	<b>392 €</b>	DW329380400	<b>392 €</b>	DW329390400	<b>495 €</b>	DW32938AL0400	<b>440 €</b>
Ø 450	DW3211280450	<b>322 €</b>	DW329370450	<b>447 €</b>	DW329380450	<b>447 €</b>	DW329390450	<b>566 €</b>	DW32938AL0450	<b>459 €</b>
Ø 500	DW3211280500	<b>356 €</b>	DW329370500	<b>493 €</b>	DW329380500	<b>493 €</b>	DW329390500	<b>632 €</b>	DW32938AL0500	<b>493 €</b>
Ø 550	DW3211280550	<b>400 €</b>	DW329370550	<b>554 €</b>	DW329380550	<b>554 €</b>	DW329390550	<b>709 €</b>	DW32938AL0550	<b>536 €</b>
Ø 600	DW3211280600	<b>450 €</b>	DW329370600	<b>626 €</b>	DW329380600	<b>626 €</b>	DW329390600	<b>795 €</b>	DW32938AL0600	<b>597 €</b>
Ø 650	DW3211280650	<b>521 €</b>	DW329370650	<b>722 €</b>	DW329380650	<b>722 €</b>	DW329390650	<b>921 €</b>	DW32938AL0650	<b>626 €</b>
Ø 700	DW3211280700	<b>548 €</b>	DW329370700	<b>761 €</b>	DW329380700	<b>761 €</b>	DW329390700	<b>967 €</b>	DW32938AL0700	<b>718 €</b>
Ø 750	DW3211280750	<b>580 €</b>	DW329370750	<b>805 €</b>	DW329380750	<b>805 €</b>	DW329390750	<b>1020 €</b>	DW32938AL0750	<b>840 €</b>
Ø 800	DW3211280800	<b>606 €</b>	DW329370800	<b>842 €</b>	DW329380800	<b>842 €</b>	DW329390800	<b>1069 €</b>	DW32938AL0800	<b>965 €</b>



Collarín antitormenta



Lubricante KL



Disco madera KL

Ø 80	DW323070080	<b>28,28 €</b>	KL PASTE <b>32,92 €</b>	DW2520350080	<b>82 €</b>
Ø 100	DW323070100	<b>34,25 €</b>		DW2520350100	<b>82 €</b>
Ø 130	DW323070130	<b>43,14 €</b>		DW2520350130	<b>89 €</b>
Ø 150	DW323070150	<b>46,02 €</b>		DW2520350150	<b>89 €</b>
Ø 180	DW323070180	<b>50 €</b>		DW2520350180	<b>89 €</b>
Ø 200	DW323070200	<b>61 €</b>		DW2520350200	<b>89 €</b>
Ø 250	DW323070250	<b>68 €</b>		DW2520350250	<b>146 €</b>
Ø 300	DW323070300	<b>75 €</b>		DW2520350300	<b>146 €</b>
Ø 350	DW323070350	<b>100 €</b>		DW2520350350	<b>146 €</b>
Ø 400	DW323070400	<b>138 €</b>		DW2520350400	<b>146 €</b>
Ø 450	DW323070450	<b>179 €</b>		DW2520350450	<b>146 €</b>
Ø 500	DW323070500	<b>188 €</b>		DW2520350500	<b>220 €</b>
Ø 550	DW323070550	<b>213 €</b>		DW2520350550	<b>220 €</b>
Ø 600	DW323070600	<b>243 €</b>		DW2520350600	<b>373 €</b>
Ø 650	DW323070650	<b>259 €</b>		DW2520350650	<b>373 €</b>
Ø 700	DW323070700	<b>294 €</b>		DW2520350700	<b>373 €</b>
Ø 750	DW323070750	<b>326 €</b>	DW2520350750	<b>454 €</b>	
Ø 800	DW323070800	<b>338 €</b>	DW2520350800	<b>454 €</b>	



## Sistema DW - KL 50 304

**Chimenea modular metálica para evacuación de humos y gases de los productos de la combustión de doble pared fabricada en acero inoxidable interior y exterior.**

### MATERIAL

Pared Interior: AISI 304  
Pared Exterior: AISI 304

### ACABADO EXTERIOR

Brillante  
Colores RAL (consulta página 14 para acabados especiales)  
Exterior acero galvanizado / zincado: -15% (sólo tramos rectos y desviaciones)

### AISLAMIENTO

Lana de roca rígida de alta densidad (120kg/m<sup>3</sup>)

### ESPESORES (mm)

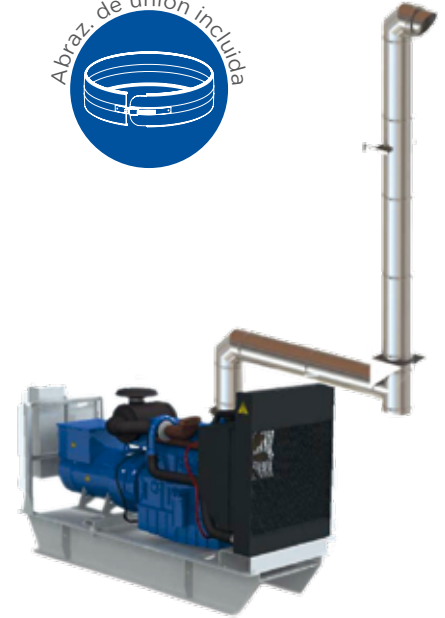
Pared interior: 0,4 - 0,5 - 0,6 - 0,8 (según diámetro)  
Aislamiento: 50 mm (disponible con 25mm, consultar precios y códigos)  
Pared exterior: 0,4 - 0,5 - 0,6 - 0,8 (según diámetro)

### DIÁMETROS DISPONIBLES (mm)

Ø150 a Ø800

### SISTEMA DE UNIÓN

Conexión cónica macho-hembra con **abrazadera de unión ancha (2.0)**



### APLICACIONES

- Cogeneración
- Grupos electrógenos en zonas habitadas
- Incineradoras
- Hornos de secado
- Calderas sobrepresionadas



### CARACTERÍSTICAS

- Temperatura de trabajo hasta 600°C
- **Soldadura TIG/LÁSER** en continuo en todas las piezas
- **Abrazadera de unión incluida (excepto terminales)**
- Disponible también con AISI 316L interior (adecuado para combustibles con alto contenido en azufre). Consultar precios

### CERTIFICADO CE

0036 CPR 9174 061

### CLASIFICACIONES CE (UNE-EN 1856-1)

T600 - N1 - D - Vm - L20040 - G(70)  
T600 - H1 - W - Vm - L20040 - O(50)  
T200 - H1 - W - Vm - L20040 - O(20)  
T200 - P1 - W - Vm - L20040 - O(00)



## Sistema DW - KL 50 304



\*Ver instrucciones de corte página 243



Módulo recto 1.000 mm



Módulo recto 500 mm



Módulo recto 250 mm



Módulo recto cortable\*  
200 - 1.000 mm



Módulo recto cortable\*  
200 - 500 mm

Ø 150	636-DWKL130150	221 €	636-DWKL140150	153 €	636-DWKL150150	112 €	636-DWKL13C0150	263 €	636-DWKL14C0150	189 €
Ø 180	636-DWKL130180	249 €	636-DWKL140180	171 €	636-DWKL150180	120 €	636-DWKL13C0180	299 €	636-DWKL14C0180	204 €
Ø 200	636-DWKL130200	294 €	636-DWKL140200	193 €	636-DWKL150200	134 €	636-DWKL13C0200	348 €	636-DWKL14C0200	230 €
Ø 250	636-DWKL130250	394 €	636-DWKL140250	251 €	636-DWKL150250	183 €	636-DWKL13C0250	472 €	636-DWKL14C0250	301 €
Ø 300	636-DWKL130300	483 €	636-DWKL140300	326 €	636-DWKL150300	231 €	636-DWKL13C0300	576 €	636-DWKL14C0300	384 €
Ø 350	636-DWKL130350	605 €	636-DWKL140350	406 €	636-DWKL150350	312 €	636-DWKL13C0350	719 €	636-DWKL14C0350	483 €
Ø 400	636-DWKL130400	669 €	636-DWKL140400	477 €	636-DWKL150400	377 €	636-DWKL13C0400	798 €	636-DWKL14C0400	567 €
Ø 450	636-DWKL130450	734 €	636-DWKL140450	506 €	636-DWKL150450	416 €	636-DWKL13C0450	876 €	636-DWKL14C0450	602 €
Ø 500	636-DWKL130500	789 €	636-DWKL140500	518 €	636-DWKL150500	458 €	636-DWKL13C0500	937 €	636-DWKL14C0500	613 €
Ø 550	636-DWKL130550	889 €	636-DWKL140550	667 €	636-DWKL150550	515 €	636-DWKL13C0550	1060 €	636-DWKL14C0550	795 €
Ø 600	636-DWKL130600	1027 €	636-DWKL140600	752 €	636-DWKL150600	609 €	636-DWKL13C0600	1225 €	636-DWKL14C0600	897 €
Ø 650	636-DWKL130650	1153 €	636-DWKL140650	845 €	636-DWKL150650	688 €	636-DWKL13C0650	1374 €	636-DWKL14C0650	1004 €
Ø 700	636-DWKL130700	1213 €	636-DWKL140700	885 €	636-DWKL150700	718 €	636-DWKL13C0700	1439 €	636-DWKL14C0700	1054 €
Ø 750	636-DWKL130750	1272 €	636-DWKL140750	931 €	636-DWKL150750	755 €	636-DWKL13C0750	1514 €	636-DWKL14C0750	1103 €
Ø 800	636-DWKL130800	1410 €	636-DWKL140800	1031 €	636-DWKL150800	839 €	636-DWKL13C0800	1678 €	636-DWKL14C0800	1228 €



Compensador  
de dilatación L=560 mm



Codo 15°



Codo 30°



Codo 45°



Codo 60°

Ø 150	636-DWKL5110150	858 €	636-DWKL160150	155 €	636-DWKL170150	155 €	636-DWKL180150	155 €	636-DWKL840150	188 €
Ø 180	636-DWKL5110180	927 €	636-DWKL160180	171 €	636-DWKL170180	171 €	636-DWKL180180	171 €	636-DWKL840180	208 €
Ø 200	636-DWKL5110200	977 €	636-DWKL160200	193 €	636-DWKL170200	193 €	636-DWKL180200	193 €	636-DWKL840200	233 €
Ø 250	636-DWKL5110250	1173 €	636-DWKL160250	251 €	636-DWKL170250	251 €	636-DWKL180250	251 €	636-DWKL840250	309 €
Ø 300	636-DWKL5110300	1321 €	636-DWKL160300	306 €	636-DWKL170300	306 €	636-DWKL180300	306 €	636-DWKL840300	391 €
Ø 350	636-DWKL5110350	1487 €	636-DWKL160350	414 €	636-DWKL170350	414 €	636-DWKL180350	414 €	636-DWKL840350	505 €
Ø 400	636-DWKL5110400	1826 €	636-DWKL160400	517 €	636-DWKL170400	517 €	636-DWKL180400	517 €	-	-
Ø 450	636-DWKL5110450	2004 €	636-DWKL160450	753 €	636-DWKL170450	753 €	636-DWKL180450	753 €	-	-
Ø 500	636-DWKL5110500	2118 €	636-DWKL160500	844 €	636-DWKL170500	844 €	636-DWKL180500	844 €	-	-
Ø 550	636-DWKL5110550	2325 €	636-DWKL160550	1173 €	636-DWKL170550	1173 €	636-DWKL180550	1173 €	-	-
Ø 600	636-DWKL5110600	2522 €	636-DWKL160600	1426 €	636-DWKL170600	1426 €	636-DWKL180600	1426 €	-	-
Ø 650	636-DWKL5110650	2768 €	636-DWKL160650	1602 €	636-DWKL170650	1602 €	636-DWKL180650	1602 €	-	-
Ø 700	636-DWKL5110700	3224 €	636-DWKL160700	1681 €	636-DWKL170700	1681 €	636-DWKL180700	1681 €	-	-
Ø 750	636-DWKL5110750	3926 €	636-DWKL160750	1764 €	636-DWKL170750	1764 €	636-DWKL180750	1764 €	-	-
Ø 800	636-DWKL5110800	4861 €	636-DWKL160800	1958 €	636-DWKL170800	1958 €	636-DWKL180800	1958 €	-	-



Codo 90°



Te 90°



Te 90° con deflector



Te 135°



Codo 90° con inspección embreada

Ø 150	636-DWKL600150	<b>224 €</b>	636-DWKL3170150	<b>332 €</b>	636-DWKL317F0150	<b>399 €</b>	636-DWKL120150	<b>455 €</b>	636-DWKL19HT0150	<b>488 €</b>
Ø 180	636-DWKL600180	<b>245 €</b>	636-DWKL3170180	<b>362 €</b>	636-DWKL317F0180	<b>432 €</b>	636-DWKL120180	<b>504 €</b>	636-DWKL19HT0180	<b>569 €</b>
Ø 200	636-DWKL600200	<b>278 €</b>	636-DWKL3170200	<b>419 €</b>	636-DWKL317F0200	<b>505 €</b>	636-DWKL120200	<b>570 €</b>	636-DWKL19HT0200	<b>655 €</b>
Ø 250	636-DWKL600250	<b>373 €</b>	636-DWKL3170250	<b>562 €</b>	636-DWKL317F0250	<b>670 €</b>	636-DWKL120250	<b>805 €</b>	636-DWKL19HT0250	<b>759 €</b>
Ø 300	636-DWKL600300	<b>476 €</b>	636-DWKL3170300	<b>724 €</b>	636-DWKL317F0300	<b>869 €</b>	636-DWKL120300	<b>1033 €</b>	636-DWKL19HT0300	<b>977 €</b>
Ø 350	636-DWKL600350	<b>594 €</b>	636-DWKL3170350	<b>902 €</b>	636-DWKL317F0350	<b>1083 €</b>	636-DWKL120350	<b>1290 €</b>	636-DWKL19HT0350	<b>1222 €</b>
Ø 400	-	-	636-DWKL3170400	<b>1126 €</b>	636-DWKL317F0400	<b>1350 €</b>	636-DWKL120400	<b>1612 €</b>	-	-
Ø 450	-	-	636-DWKL3170450	<b>1288 €</b>	636-DWKL317F0450	<b>1544 €</b>	636-DWKL120450	<b>2097 €</b>	-	-
Ø 500	-	-	636-DWKL3170500	<b>1520 €</b>	636-DWKL317F0500	<b>1823 €</b>	636-DWKL120500	<b>2169 €</b>	-	-
Ø 550	-	-	636-DWKL3170550	<b>1639 €</b>	636-DWKL317F0550	<b>1967 €</b>	636-DWKL120550	<b>2689 €</b>	-	-
Ø 600	-	-	636-DWKL3170600	<b>2083 €</b>	636-DWKL317F0600	<b>2494 €</b>	636-DWKL120600	<b>3136 €</b>	-	-
Ø 650	-	-	636-DWKL3170650	<b>2336 €</b>	636-DWKL317F0650	<b>2802 €</b>	636-DWKL120650	<b>3614 €</b>	-	-
Ø 700	-	-	636-DWKL3170700	<b>2451 €</b>	636-DWKL317F0700	<b>2940 €</b>	636-DWKL120700	<b>3793 €</b>	-	-
Ø 750	-	-	636-DWKL3170750	<b>2574 €</b>	636-DWKL317F0750	<b>3087 €</b>	636-DWKL120750	<b>3984 €</b>	-	-
Ø 800	-	-	636-DWKL3170800	<b>2854 €</b>	636-DWKL317F0800	<b>3426 €</b>	636-DWKL120800	<b>4421 €</b>	-	-



Colector de hollín aislado



Colector de hollín con desagüe aislado

Módulo de medioambiente  
L=1000 mmGancho y pletina para  
módulo de medioambienteMódulo de inspección  
embreado

Ø 150	636-DWKL20330150	<b>74 €</b>	636-DWKL14600150	<b>91 €</b>	636-DWKL12680150	<b>705 €</b>	DW5043940150	<b>163 €</b>	636-DWKL10HT0150	<b>447 €</b>
Ø 180	636-DWKL20330180	<b>82 €</b>	636-DWKL14600180	<b>101 €</b>	636-DWKL12680180	<b>731 €</b>	DW5043940180	<b>173 €</b>	636-DWKL10HT0180	<b>485 €</b>
Ø 200	636-DWKL20330200	<b>92 €</b>	636-DWKL14600200	<b>113 €</b>	636-DWKL12680200	<b>758 €</b>	DW5043940200	<b>188 €</b>	636-DWKL10HT0200	<b>566 €</b>
Ø 250	636-DWKL20330250	<b>110 €</b>	636-DWKL14600250	<b>128 €</b>	636-DWKL12680250	<b>844 €</b>	DW5043940250	<b>207 €</b>	636-DWKL10HT0250	<b>598 €</b>
Ø 300	636-DWKL20330300	<b>128 €</b>	636-DWKL14600300	<b>151 €</b>	636-DWKL12680300	<b>926 €</b>	DW5043940300	<b>294 €</b>	636-DWKL10HT0300	<b>769 €</b>
Ø 350	636-DWKL20330350	<b>188 €</b>	636-DWKL14600350	<b>256 €</b>	636-DWKL12680350	<b>1445 €</b>	DW5043940350	<b>314 €</b>	636-DWKL10HT0350	<b>962 €</b>
Ø 400	636-DWKL20330400	<b>221 €</b>	636-DWKL14600400	<b>326 €</b>	636-DWKL12680400	<b>1544 €</b>	DW5043940400	<b>333 €</b>	636-DWKL10HT0400	<b>1198 €</b>
Ø 450	636-DWKL20330450	<b>265 €</b>	636-DWKL14600450	<b>357 €</b>	636-DWKL12680450	<b>1638 €</b>	DW5043940450	<b>353 €</b>	636-DWKL10HT0450	<b>1315 €</b>
Ø 500	636-DWKL20330500	<b>330 €</b>	636-DWKL14600500	<b>389 €</b>	636-DWKL12680500	<b>1718 €</b>	DW5043940500	<b>372 €</b>	636-DWKL10HT0500	<b>1554 €</b>
Ø 550	636-DWKL20330550	<b>400 €</b>	636-DWKL14600550	<b>419 €</b>	636-DWKL12680550	<b>1873 €</b>	DW5043940550	<b>392 €</b>	636-DWKL10HT0550	<b>1673 €</b>
Ø 600	636-DWKL20330600	<b>457 €</b>	636-DWKL14600600	<b>472 €</b>	636-DWKL12680600	<b>2028 €</b>	DW5043940600	<b>416 €</b>	636-DWKL10HT0600	<b>2124 €</b>
Ø 650	636-DWKL20330650	<b>464 €</b>	636-DWKL14600650	<b>518 €</b>	636-DWKL12680650	<b>2140 €</b>	DW5043940650	<b>445 €</b>	636-DWKL10HT0650	<b>2284 €</b>
Ø 700	636-DWKL20330700	<b>503 €</b>	636-DWKL14600700	<b>560 €</b>	636-DWKL12680700	<b>2299 €</b>	DW5043940700	<b>462 €</b>	636-DWKL10HT0700	<b>2400 €</b>
Ø 750	636-DWKL20330750	<b>536 €</b>	636-DWKL14600750	<b>602 €</b>	636-DWKL12680750	<b>2446 €</b>	DW5043940750	<b>487 €</b>	636-DWKL10HT0750	<b>2431 €</b>
Ø 800	636-DWKL20330800	<b>569 €</b>	636-DWKL14600800	<b>640 €</b>	636-DWKL12680800	<b>2611 €</b>	DW5043940800	<b>506 €</b>	636-DWKL10HT0800	<b>3234 €</b>



## Sistema DW - KL 50 304



Terminal salida libre



Terminal salida cónica



Terminal anti-lluvia



Terminal horizontal con rejilla



Terminal cónico alta temperatura

Ø 150	636-DWKL320150	<b>100 €</b>	636-DWKL32C0150	<b>113 €</b>	636-DWKL5260150	<b>129 €</b>	636-DWKL5320150	<b>100 €</b>	636-DWKL32HT0150	<b>133 €</b>
Ø 180	636-DWKL320180	<b>111 €</b>	636-DWKL32C0180	<b>128 €</b>	636-DWKL5260180	<b>153 €</b>	636-DWKL5320180	<b>120 €</b>	636-DWKL32HT0180	<b>142 €</b>
Ø 200	636-DWKL320200	<b>128 €</b>	636-DWKL32C0200	<b>144 €</b>	636-DWKL5260200	<b>172 €</b>	636-DWKL5320200	<b>138 €</b>	636-DWKL32HT0200	<b>165 €</b>
Ø 250	636-DWKL320250	<b>169 €</b>	636-DWKL32C0250	<b>200 €</b>	636-DWKL5260250	<b>234 €</b>	636-DWKL5320250	<b>168 €</b>	636-DWKL32HT0250	<b>215 €</b>
Ø 300	636-DWKL320300	<b>215 €</b>	636-DWKL32C0300	<b>250 €</b>	636-DWKL5260300	<b>299 €</b>	636-DWKL5320300	<b>208 €</b>	636-DWKL32HT0300	<b>273 €</b>
Ø 350	636-DWKL320350	<b>266 €</b>	636-DWKL32C0350	<b>308 €</b>	636-DWKL5260350	<b>372 €</b>	636-DWKL5320350	<b>279 €</b>	636-DWKL32HT0350	<b>337 €</b>
Ø 400	636-DWKL320400	<b>332 €</b>	636-DWKL32C0400	<b>391 €</b>	636-DWKL5260400	<b>462 €</b>	636-DWKL5320400	<b>328 €</b>	636-DWKL32HT0400	<b>428 €</b>
Ø 450	636-DWKL320450	<b>363 €</b>	636-DWKL32C0450	<b>442 €</b>	-	-	636-DWKL5320450	<b>488 €</b>	636-DWKL32HT0450	<b>467 €</b>
Ø 500	636-DWKL320500	<b>400 €</b>	636-DWKL32C0500	<b>467 €</b>	-	-	636-DWKL5320500	<b>510 €</b>	636-DWKL32HT0500	<b>513 €</b>
Ø 550	636-DWKL320550	<b>417 €</b>	636-DWKL32C0550	<b>492 €</b>	-	-	636-DWKL5320550	<b>731 €</b>	636-DWKL32HT0550	<b>537 €</b>
Ø 600	636-DWKL320600	<b>442 €</b>	636-DWKL32C0600	<b>515 €</b>	-	-	636-DWKL5320600	<b>824 €</b>	636-DWKL32HT0600	<b>569 €</b>
Ø 650	636-DWKL320650	<b>498 €</b>	636-DWKL32C0650	<b>522 €</b>	-	-	636-DWKL5320650	<b>906 €</b>	636-DWKL32HT0650	<b>642 €</b>
Ø 700	636-DWKL320700	<b>519 €</b>	636-DWKL32C0700	<b>549 €</b>	-	-	636-DWKL5320700	<b>980 €</b>	636-DWKL32HT0700	<b>669 €</b>
Ø 750	636-DWKL320750	<b>549 €</b>	636-DWKL32C0750	<b>578 €</b>	-	-	636-DWKL5320750	<b>1046 €</b>	636-DWKL32HT0750	<b>705 €</b>
Ø 800	636-DWKL320800	<b>609 €</b>	636-DWKL32C0800	<b>646 €</b>	-	-	636-DWKL5320800	<b>1116 €</b>	636-DWKL32HT0800	<b>785 €</b>



Terminal JET de alta temperatura



Adaptador para soldar (mismo diámetro)



Adaptador caldera hembra (mismo diámetro)



Adaptador caldera macho (mismo diámetro)



Adaptador embreado de salida\*



\* En los adaptadores embreados se deben indicar las medidas de la brida

Ø 150	636-DWKL34HT0150	<b>1204 €</b>	636-DWKL20490150	<b>86 €</b>	636-DWKL37H0150	<b>72 €</b>	636-DWKL37M0150	<b>72 €</b>	636-DWKL8560150	<b>162 €</b>
Ø 180	636-DWKL34HT0180	<b>1352 €</b>	636-DWKL20490180	<b>103 €</b>	636-DWKL37H0180	<b>87 €</b>	636-DWKL37M0180	<b>87 €</b>	636-DWKL8560180	<b>188 €</b>
Ø 200	636-DWKL34HT0200	<b>1491 €</b>	636-DWKL20490200	<b>108 €</b>	636-DWKL37H0200	<b>92 €</b>	636-DWKL37M0200	<b>92 €</b>	636-DWKL8560200	<b>215 €</b>
Ø 250	636-DWKL34HT0250	<b>1900 €</b>	636-DWKL20490250	<b>133 €</b>	636-DWKL37H0250	<b>128 €</b>	636-DWKL37M0250	<b>128 €</b>	636-DWKL8560250	<b>290 €</b>
Ø 300	636-DWKL34HT0300	<b>2175 €</b>	636-DWKL20490300	<b>151 €</b>	636-DWKL37H0300	<b>165 €</b>	636-DWKL37M0300	<b>165 €</b>	636-DWKL8560300	<b>363 €</b>
Ø 350	636-DWKL34HT0350	<b>2522 €</b>	636-DWKL20490350	<b>175 €</b>	636-DWKL37H0350	<b>202 €</b>	636-DWKL37M0350	<b>202 €</b>	636-DWKL8560350	<b>454 €</b>
Ø 400	636-DWKL34HT0400	<b>2839 €</b>	636-DWKL20490400	<b>221 €</b>	636-DWKL37H0400	<b>249 €</b>	636-DWKL37M0400	<b>249 €</b>	636-DWKL8560400	<b>551 €</b>
Ø 450	636-DWKL34HT0450	<b>3222 €</b>	636-DWKL20490450	<b>242 €</b>	636-DWKL37H0450	<b>272 €</b>	636-DWKL37M0450	<b>272 €</b>	636-DWKL8560450	<b>636 €</b>
Ø 500	636-DWKL34HT0500	<b>3488 €</b>	636-DWKL20490500	<b>262 €</b>	636-DWKL37H0500	<b>299 €</b>	636-DWKL37M0500	<b>299 €</b>	636-DWKL8560500	<b>722 €</b>
Ø 550	636-DWKL34HT0550	<b>4294 €</b>	636-DWKL20490550	<b>336 €</b>	636-DWKL37H0550	<b>367 €</b>	636-DWKL37M0550	<b>367 €</b>	636-DWKL8560550	<b>795 €</b>
Ø 600	636-DWKL34HT0600	<b>4990 €</b>	636-DWKL20490600	<b>416 €</b>	636-DWKL37H0600	<b>391 €</b>	636-DWKL37M0600	<b>391 €</b>	636-DWKL8560600	<b>883 €</b>
Ø 650	636-DWKL34HT0650	<b>5309 €</b>	636-DWKL20490650	<b>457 €</b>	636-DWKL37H0650	<b>437 €</b>	636-DWKL37M0650	<b>437 €</b>	636-DWKL8560650	<b>989 €</b>
Ø 700	636-DWKL34HT0700	<b>5650 €</b>	636-DWKL20490700	<b>478 €</b>	636-DWKL37H0700	<b>462 €</b>	636-DWKL37M0700	<b>462 €</b>	636-DWKL8560700	<b>1039 €</b>
Ø 750	636-DWKL34HT0750	<b>6307 €</b>	636-DWKL20490750	<b>505 €</b>	636-DWKL37H0750	<b>485 €</b>	636-DWKL37M0750	<b>485 €</b>	636-DWKL8560750	<b>1090 €</b>
Ø 800	636-DWKL34HT0800	<b>6732 €</b>	636-DWKL20490800	<b>559 €</b>	636-DWKL37H0800	<b>540 €</b>	636-DWKL37M0800	<b>540 €</b>	636-DWKL8560800	<b>1213 €</b>



\* En los adaptadores embridados se deben indicar las medidas de la brida

\*\* El código corresponde al diámetro mayor de la pieza



Adaptador embridado de entrada\*



Reducción cónica (1 diámetro)\*\*



Ampliación plana (1 diámetro)\*\*



Soporte de carga regulable L=220 mm



Placa tope horizontal L=220 mm

Ø 150	636-DWKL9710150	<b>162 €</b>	636-DWKL9820150	<b>170 €</b>	636-DWKL9830150	<b>170 €</b>	636-DWKL3790150	<b>215 €</b>	636-DWKL14650150	<b>192 €</b>
Ø 180	636-DWKL9710180	<b>188 €</b>	636-DWKL9820180	<b>208 €</b>	636-DWKL9830180	<b>208 €</b>	636-DWKL3790180	<b>256 €</b>	636-DWKL14650180	<b>230 €</b>
Ø 200	636-DWKL9710200	<b>215 €</b>	636-DWKL9820200	<b>251 €</b>	636-DWKL9830200	<b>251 €</b>	636-DWKL3790200	<b>294 €</b>	636-DWKL14650200	<b>259 €</b>
Ø 250	636-DWKL9710250	<b>290 €</b>	636-DWKL9820250	<b>356 €</b>	636-DWKL9830250	<b>356 €</b>	636-DWKL3790250	<b>357 €</b>	636-DWKL14650250	<b>315 €</b>
Ø 300	636-DWKL9710300	<b>363 €</b>	636-DWKL9820300	<b>406 €</b>	636-DWKL9830300	<b>406 €</b>	636-DWKL3790300	<b>459 €</b>	636-DWKL14650300	<b>415 €</b>
Ø 350	636-DWKL9710350	<b>454 €</b>	636-DWKL9820350	<b>483 €</b>	636-DWKL9830350	<b>483 €</b>	636-DWKL3790350	<b>569 €</b>	636-DWKL14650350	<b>510 €</b>
Ø 400	636-DWKL9710400	<b>551 €</b>	636-DWKL9820400	<b>592 €</b>	636-DWKL9830400	<b>592 €</b>	636-DWKL3790400	<b>707 €</b>	636-DWKL14650400	<b>643 €</b>
Ø 450	636-DWKL9710450	<b>636 €</b>	636-DWKL9820450	<b>812 €</b>	636-DWKL9830450	<b>812 €</b>	636-DWKL3790450	<b>780 €</b>	636-DWKL14650450	<b>705 €</b>
Ø 500	636-DWKL9710500	<b>722 €</b>	636-DWKL9820500	<b>926 €</b>	636-DWKL9830500	<b>926 €</b>	636-DWKL3790500	<b>853 €</b>	636-DWKL14650500	<b>762 €</b>
Ø 550	636-DWKL9710550	<b>795 €</b>	636-DWKL9820550	<b>968 €</b>	636-DWKL9830550	<b>968 €</b>	636-DWKL3790550	<b>990 €</b>	636-DWKL14650550	<b>912 €</b>
Ø 600	636-DWKL9710600	<b>883 €</b>	636-DWKL9820600	<b>1222 €</b>	636-DWKL9830600	<b>1222 €</b>	636-DWKL3790600	<b>1116 €</b>	636-DWKL14650600	<b>1017 €</b>
Ø 650	636-DWKL9710650	<b>989 €</b>	636-DWKL9820650	<b>1369 €</b>	636-DWKL9830650	<b>1369 €</b>	636-DWKL3790650	<b>1250 €</b>	636-DWKL14650650	<b>1141 €</b>
Ø 700	636-DWKL9710700	<b>1039 €</b>	636-DWKL9820700	<b>1439 €</b>	636-DWKL9830700	<b>1439 €</b>	636-DWKL3790700	<b>1312 €</b>	636-DWKL14650700	<b>1197 €</b>
Ø 750	636-DWKL9710750	<b>1090 €</b>	636-DWKL9820750	<b>1509 €</b>	636-DWKL9830750	<b>1509 €</b>	636-DWKL3790750	<b>1378 €</b>	636-DWKL14650750	<b>1255 €</b>
Ø 800	636-DWKL9710800	<b>1213 €</b>	636-DWKL9820800	<b>1675 €</b>	636-DWKL9830800	<b>1675 €</b>	636-DWKL3790800	<b>1532 €</b>	636-DWKL14650800	<b>1394 €</b>



Abrazadera de unión 2.0



Abrazadera para amarre por tornillo



Abrazadera fijación pared regulable 50 - 80 mm



Abrazadera fijación pared fija



Abrazadera de soporte

Ø 150	DW509890150	<b>23,83 €</b>	DW5010630150	<b>46,02 €</b>	DW505560150	<b>55 €</b>	-	-	DW508580150	<b>170 €</b>
Ø 180	DW509890180	<b>26,79 €</b>	DW5010630180	<b>52 €</b>	DW505560180	<b>58 €</b>	-	-	DW508580180	<b>184 €</b>
Ø 200	DW509890200	<b>28,28 €</b>	DW5010630200	<b>59 €</b>	DW505560200	<b>58 €</b>	-	-	DW508580200	<b>185 €</b>
Ø 250	DW509890250	<b>31,25 €</b>	DW5010630250	<b>68 €</b>	DW505560250	<b>61 €</b>	-	-	DW508580250	<b>203 €</b>
Ø 300	DW509890300	<b>38,82 €</b>	DW5010630300	<b>78 €</b>	DW505560300	<b>81 €</b>	-	-	DW508580300	<b>247 €</b>
Ø 350	DW509890350	<b>44,58 €</b>	DW5010630350	<b>88 €</b>	DW505560350	<b>89 €</b>	-	-	DW508580350	<b>294 €</b>
Ø 400	DW509890400	<b>48,91 €</b>	DW5010630400	<b>97 €</b>	-	-	DW50556F0400	<b>113 €</b>	DW508580400	<b>324 €</b>
Ø 450	DW509890450	<b>52 €</b>	DW5010630450	<b>105 €</b>	-	-	DW50556F0450	<b>142 €</b>	DW508580450	<b>367 €</b>
Ø 500	DW509890500	<b>60 €</b>	DW5010630500	<b>117 €</b>	-	-	DW50556F0500	<b>170 €</b>	DW508580500	<b>416 €</b>
Ø 550	DW509890550	<b>67 €</b>	DW5010630550	<b>127 €</b>	-	-	DW50556F0550	<b>185 €</b>	DW508580550	<b>450 €</b>
Ø 600	DW509890600	<b>78 €</b>	DW5010630600	<b>139 €</b>	-	-	DW50556F0600	<b>242 €</b>	DW508580600	<b>583 €</b>
Ø 650	DW509890650	<b>91 €</b>	DW5010630650	<b>153 €</b>	-	-	DW50556F0650	<b>294 €</b>	DW508580650	<b>714 €</b>
Ø 700	DW509890700	<b>102 €</b>	DW5010630700	<b>164 €</b>	-	-	DW50556F0700	<b>328 €</b>	DW508580700	<b>796 €</b>
Ø 750	DW509890750	<b>110 €</b>	DW5010630750	<b>173 €</b>	-	-	DW50556F0750	<b>347 €</b>	DW508580750	<b>850 €</b>
Ø 800	DW509890800	<b>117 €</b>	DW5010630800	<b>184 €</b>	-	-	DW50556F0800	<b>370 €</b>	DW508580800	<b>900 €</b>



## Sistema DW - KL 50 304



Base de abrazadera distanciadora\*



Alas distanciadoras A\*



Alas distanciadoras B\*



Alas distanciadoras C\*



Alas distanciadoras D\*

Ø 150	DW5014620150	<b>91 €</b>				
Ø 180	DW5014620180	<b>113 €</b>				
Ø 200	DW5014620200	<b>126 €</b>				
Ø 250	DW5014620250	<b>170 €</b>				
Ø 300	DW5014620300	<b>220 €</b>				
Ø 350	DW5014620350	<b>273 €</b>				
Ø 400	DW5014620400	<b>300 €</b>				
Ø 450	DW5014620450	<b>334 €</b>	665-ZUWA1462A	<b>4314 €</b>	665-ZUWA1462B	<b>59 €</b>
Ø 500	DW5014620500	<b>377 €</b>			665-ZUWA1462C	<b>75 €</b>
Ø 550	DW5014620550	<b>406 €</b>				665-ZUWA146D
Ø 600	DW5014620600	<b>523 €</b>				<b>95 €</b>
Ø 650	DW5014620650	<b>537 €</b>				
Ø 700	DW5014620700	<b>719 €</b>				
Ø 750	DW5014620750	<b>766 €</b>				
Ø 800	DW5014620800	<b>811 €</b>				



\*Consultar página 215 para ver distancias de separación.



Abrazadera forjado inox



Soporte de techo



Abrazadera vientos



Abrazadera con doble pértiga telescópica



Pasamuros

Ø 150	DW50620150	<b>46,02 €</b>	DW509360150	<b>67 €</b>	DW50420150	<b>26,79 €</b>	DW501910150	<b>179 €</b>	DW509870150	<b>59 €</b>
Ø 180	DW50620180	<b>53 €</b>	DW509360180	<b>77 €</b>	DW50420180	<b>29,76 €</b>	DW501910180	<b>213 €</b>	DW509870180	<b>75 €</b>
Ø 200	DW50620200	<b>53 €</b>	DW509360200	<b>78 €</b>	DW50420200	<b>31,25 €</b>	DW501910200	<b>213 €</b>	DW509870200	<b>77 €</b>
Ø 250	DW50620250	<b>60 €</b>	DW509360250	<b>86 €</b>	DW50420250	<b>34,25 €</b>	DW501910250	<b>228 €</b>	DW509870250	<b>86 €</b>
Ø 300	DW50620300	<b>68 €</b>	DW509360300	<b>95 €</b>	DW50420300	<b>37,4 €</b>	DW501910300	<b>249 €</b>	DW509870300	<b>111 €</b>
Ø 350	-	-	DW509360350	<b>132 €</b>	DW50420350	<b>50 €</b>	DW501910350	<b>348 €</b>	DW509870350	<b>143 €</b>
Ø 400	-	-	DW509360400	<b>171 €</b>	DW50420400	<b>68 €</b>	DW501910400	<b>454 €</b>	DW509870400	<b>186 €</b>
Ø 450	-	-	DW509360450	<b>220 €</b>	DW50420450	<b>89 €</b>	DW501910450	<b>592 €</b>	DW509870450	<b>203 €</b>
Ø 500	-	-	DW509360500	<b>242 €</b>	DW50420500	<b>97 €</b>	DW501910500	<b>640 €</b>	DW509870500	<b>223 €</b>
Ø 550	-	-	DW509360550	<b>262 €</b>	DW50420550	<b>105 €</b>	DW501910550	<b>701 €</b>	DW509870550	<b>248 €</b>
Ø 600	-	-	DW509360600	<b>301 €</b>	DW50420600	<b>139 €</b>	DW501910600	<b>797 €</b>	DW509870600	<b>308 €</b>
Ø 650	-	-	DW509360650	<b>336 €</b>	DW50420650	<b>170 €</b>	DW501910650	<b>893 €</b>	DW509870650	<b>364 €</b>
Ø 700	-	-	DW509360700	<b>385 €</b>	DW50420700	<b>186 €</b>	DW501910700	<b>1031 €</b>	DW509870700	<b>426 €</b>
Ø 750	-	-	DW509360750	<b>412 €</b>	DW50420750	<b>200 €</b>	DW501910750	<b>1097 €</b>	DW509870750	<b>455 €</b>
Ø 800	-	-	DW509360800	<b>434 €</b>	DW50420800	<b>212 €</b>	DW501910800	<b>1159 €</b>	DW509870800	<b>483 €</b>





\*Necesario instalar collarín junto con el cubreaguas



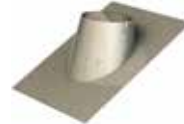
Cubreaguas plano inox



Cubreaguas plomo  
0° - 5°



Cubreaguas plomo  
5° - 25°

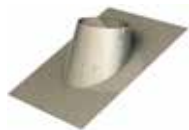


Cubreaguas plomo  
25° - 45°



Cubreaguas aluminio  
5° - 25°

Ø 150	DW5011280150	193 €	DW509370150	269 €	DW509380150	269 €	DW509390150	367 €	DW50938AL0150	258 €
Ø 180	DW5011280180	208 €	DW509370180	289 €	DW509380180	289 €	DW509390180	378 €	DW50938AL0180	258 €
Ø 200	DW5011280200	213 €	DW509370200	296 €	DW509380200	296 €	DW509390200	382 €	DW50938AL0200	290 €
Ø 250	DW5011280250	238 €	DW509370250	330 €	DW509380250	330 €	DW509390250	394 €	DW50938AL0250	321 €
Ø 300	DW5011280300	262 €	DW509370300	362 €	DW509380300	362 €	DW509390300	416 €	DW50938AL0300	357 €
Ø 350	DW5011280350	280 €	DW509370350	392 €	DW509380350	392 €	DW509390350	495 €	DW50938AL0350	399 €
Ø 400	DW5011280400	322 €	DW509370400	447 €	DW509380400	447 €	DW509390400	566 €	DW50938AL0400	447 €
Ø 450	DW5011280450	356 €	DW509370450	493 €	DW509380450	493 €	DW509390450	632 €	DW50938AL0450	480 €
Ø 500	DW5011280500	400 €	DW509370500	554 €	DW509380500	554 €	DW509390500	709 €	DW50938AL0500	524 €
Ø 550	DW5011280550	450 €	DW509370550	626 €	DW509380550	626 €	DW509390550	795 €	DW50938AL0550	566 €
Ø 600	DW5011280600	504 €	DW509370600	698 €	DW509380600	698 €	DW509390600	889 €	DW50938AL0600	621 €
Ø 650	DW5011280650	537 €	DW509370650	746 €	DW509380650	746 €	DW509390650	947 €	DW50938AL0650	674 €
Ø 700	DW5011280700	562 €	DW509370700	778 €	DW509380700	778 €	DW509390700	989 €	DW50938AL0700	805 €
Ø 750	DW5011280750	597 €	DW509370750	825 €	DW509380750	825 €	DW509390750	1052 €	DW50938AL0750	928 €
Ø 800	DW5011280800	630 €	DW509370800	874 €	DW509380800	874 €	DW509390800	1113 €	DW50938AL0800	1007 €



Cubreaguas aluminio  
25° - 45°



Collarín antitormenta



Lubricante KL



Disco madera KL

Ø 150	DW50939AL0150	279 €	DW503070150	53 €	KL PASTE 32,92 €	DW5020350150	89 €
Ø 180	DW50939AL0180	304 €	DW503070180	65 €		DW5020350180	89 €
Ø 200	DW50939AL0200	304 €	DW503070200	65 €		DW5020350200	89 €
Ø 250	DW50939AL0250	354 €	DW503070250	71 €		DW5020350250	146 €
Ø 300	DW50939AL0300	396 €	DW503070300	77 €		DW5020350300	146 €
Ø 350	DW50939AL0350	450 €	DW503070350	105 €		DW5020350350	146 €
Ø 400	DW50939AL0400	502 €	DW503070400	139 €		DW5020350400	146 €
Ø 450	DW50939AL0450	555 €	DW503070450	182 €		DW5020350450	146 €
Ø 500	DW50939AL0500	605 €	DW503070500	193 €		DW5020350500	220 €
Ø 550	DW50939AL0550	668 €	DW503070550	214 €		DW5020350550	220 €
Ø 600	DW50939AL0600	769 €	DW503070600	245 €		DW5020350600	373 €
Ø 650	DW50939AL0650	859 €	DW503070650	271 €		DW5020350650	373 €
Ø 700	DW50939AL0700	1027 €	DW503070700	314 €		DW5020350700	373 €
Ø 750	DW50939AL0750	1163 €	DW503070750	334 €		DW5020350750	454 €
Ø 800	DW50939AL0800	1234 €	DW503070800	354 €		DW5020350800	454 €



Clapeta con ajuste manual y bloqueo de seguridad. Con unión embrizada para una estanqueidad de hasta 5.000Pa, fabricada en AISI 316L y eje aislado térmicamente



Clapeta motorizada. Con unión embrizada para una estanqueidad de hasta 5.000Pa, fabricada en AISI 316L y eje aislado térmicamente. Par motor de 90 Nm y tiempo de cierre 17s



Clapeta motorizada. Con unión embrizada para una estanqueidad de hasta 5.000Pa, fabricada en AISI 316L y eje aislado térmicamente. Par motor de 20 Nm y tiempo de cierre 20s. Sistema de retorno de seguridad en caso de fallo de corriente

Ø 150	AK-HT150	2249 €	MAK-HTSY150	6534 €	MAK-HTSF150	3014 €
Ø 200	AK-HT200	2995 €	MAK-HTSY200	6791 €	MAK-HTSF200	3759 €
Ø 250	AK-HT250	3255 €	MAK-HTSY250	7049 €	MAK-HTSF250	4015 €
Ø 300	AK-HT300	3514 €	MAK-HTSY300	7303 €	MAK-HTSF300	4270 €
Ø 350	AK-HT350	4297 €	MAK-HTSY350	8084 €	MAK-HTSF350	5049 €
Ø 400	AK-HT400	5084 €	MAK-HTSY400	8864 €	MAK-HTSF400	5833 €
Ø 450	AK-HT450	5868 €	MAK-HTSY450	9644 €	MAK-HTSF450	6610 €
Ø 500	AK-HT500	6649 €	MAK-HTSY500	10421 €	MAK-HTSF500	7386 €
Ø 550	AK-HT550	7315 €	MAK-HTSY550	11083 €	MAK-HTSF550	8049 €
Ø 600	AK-HT600	7979 €	MAK-HTSY600	11741 €	MAK-HTSF600	8710 €
Ø 650	AK-HT650	8642 €	MAK-HTSY650	12405 €	MAK-HTSF650	9369 €
Ø 700	AK-HT700	9308 €	MAK-HTSY700	13063 €	MAK-HTSF700	10029 €
Ø 750	AK-HT750	9975 €	MAK-HTSY750	13724 €	MAK-HTSF750	10688 €
Ø 800	AK-HT800	10637 €	MAK-HTSY800	14383 €	MAK-HTSF800	11351 €



Válvula Joukowski (anti-implosión) con unión embrizada



Válvula anti-explosión reutilizable, con unión embrizada

Ø 180	ZUTE1104-100180	1355 €	ZUTE1630180	2085 €
Ø 200	ZUTE1104-100200	1523 €	ZUTE1630200	2162 €
Ø 250	ZUTE1104-100250	1945 €	ZUTE1630250	2452 €
Ø 300	ZUTE1104-100300	2350 €	ZUTE1630300	2596 €
Ø 350	ZUTE1104-100350	2789 €	ZUTE1630350	3029 €
Ø 400	-	-	-	-
Ø 450	-	-	-	-
Ø 500	-	-	-	-
Ø 550	-	-	-	-
Ø 600	-	-	-	-

# CÓMO CORTAR UN MÓDULO CORTABLE DE DW-KL

1



**CORTAR EL TUBO EXTERIOR POR LA PARTE LISA** (a la medida requerida)

2



**PODRÁS VER EL AISLANTE RÍGIDO**

3



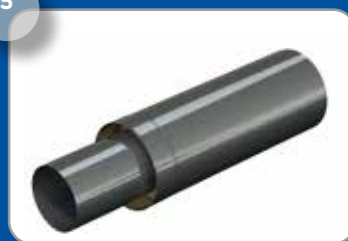
**CORTAR EL AISLANTE ALREDEDOR DEL TUBO INTERIOR**

4



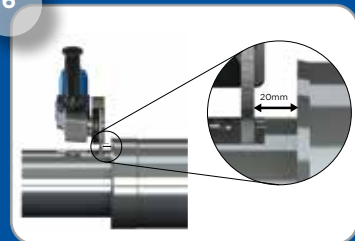
**PODRÁS VER LA PARTE HEMBRA DEL TUBO INTERIOR**

5



**EMPUJAR EL TUBO INTERIOR HASTA QUE SOBRESALGA POR EL OTRO LADO LA PARTE LISA**

6



**ASEGURAR UN MARGEN MÍNIMO DE 20 MM ENTRE EL CORTE Y EL TUBO EXTERIOR**

7

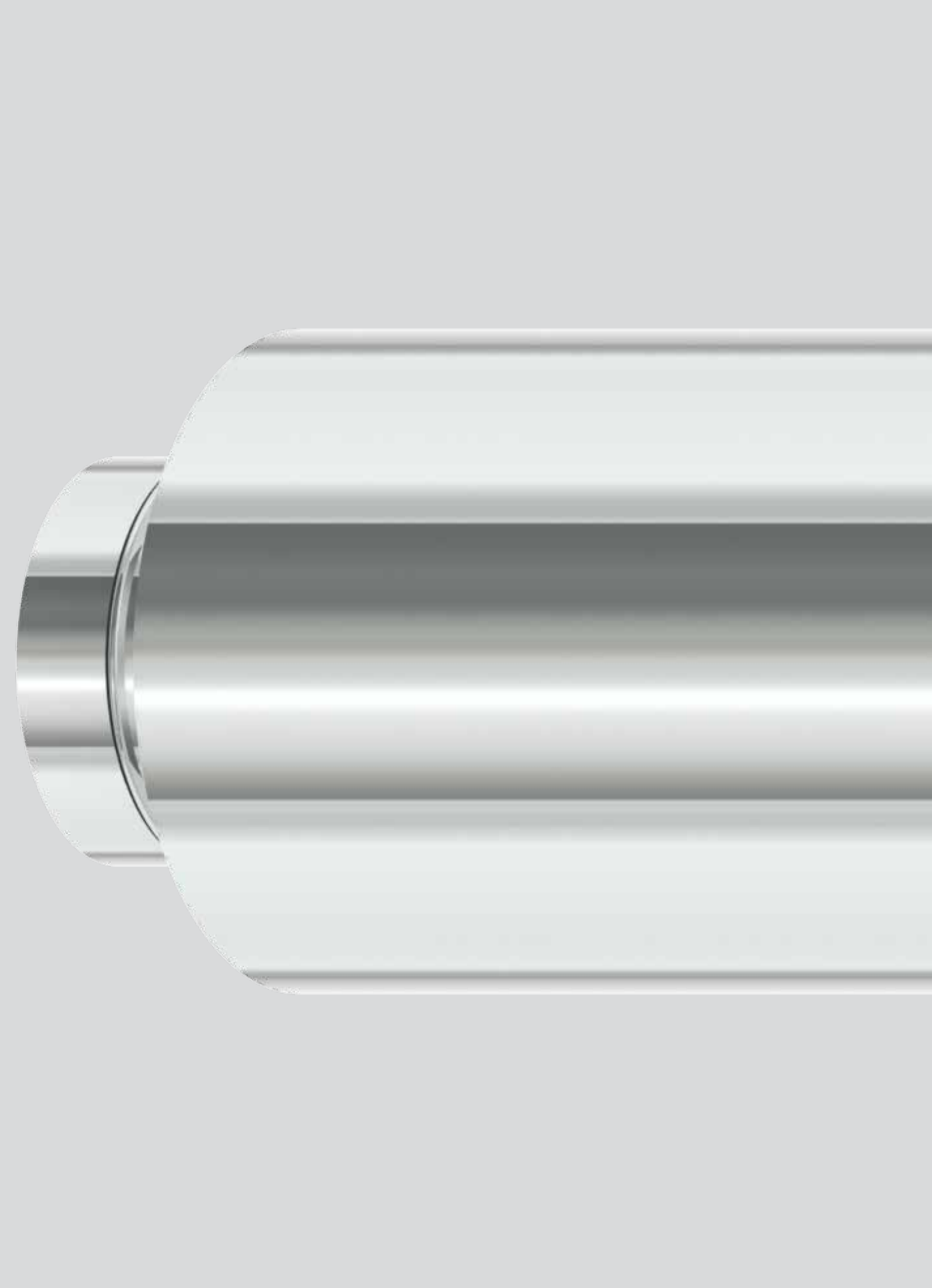


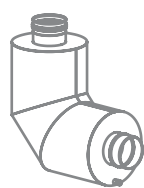
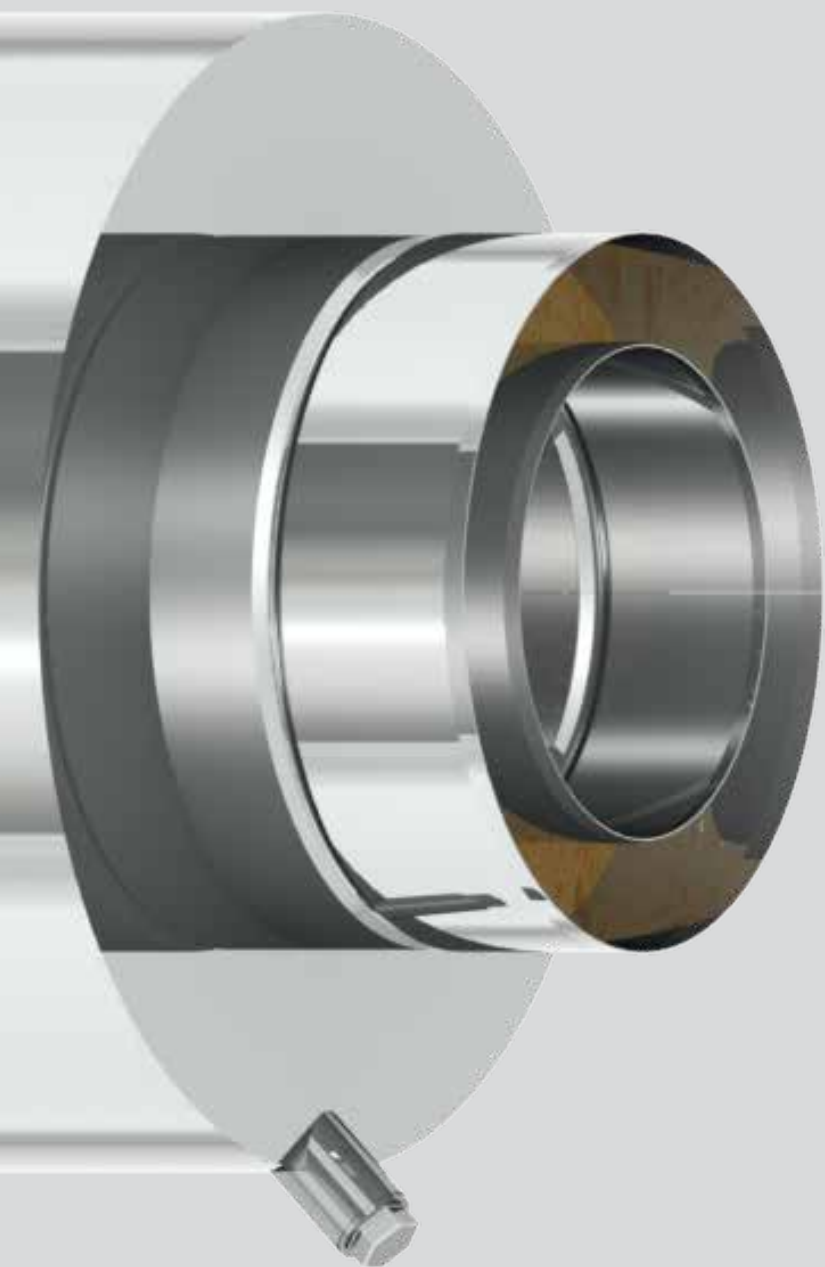
**CORTAR EL TUBO INTERIOR**

8



**MÓDULO CORTADO A LA MEDIDA**





## Silenciadores



## CARACTERÍSTICAS DEL PRODUCTO

### Silenciadores de absorción ASD / AED

Son silenciadores pasivos en los que el interior del tubo está perforado de modo que las ondas sonoras llegan al aislamiento, que, al ser acolchado, absorbe las ondas sonoras por fricción, transformándolas en calor. Este tipo de silenciadores son adecuados para medias y altas frecuencias y reducen por igual en todas las frecuencias, aunque la reducción que se consigue no es muy alta.



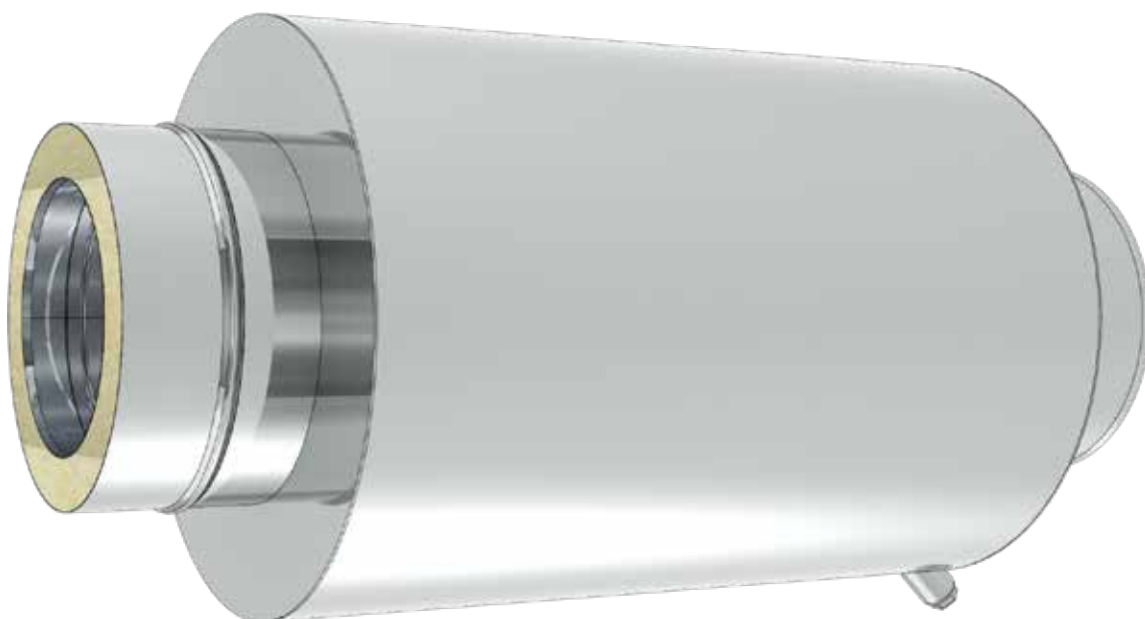
### Silenciadores combinados KSD / KED

Este tipo de silenciadores combinan una parte de absorción y cámaras de resonancia. Las cámaras de resonancia constan de unos puntos de entrada de las ondas sonoras y al rebotar estas ondas en el extremo de la cámara, se compensan con las que van en dirección contraria reduciendo así el volumen. La reducción que se consigue en resonancia es muy alta, pero muy localizada en una frecuencia concreta. Es por eso que se utilizan para bajas frecuencias y con varias cámaras de resonancia para reducir en un rango mayor de frecuencias.



### Cuerpos interiores silenciadores SDK

Están diseñados para hacer una reducción de ruido moderada en instalaciones ya terminadas, introduciendo el cuerpo del silenciador por el extremo de la chimenea, el cual queda colgando del extremo, siendo así muy sencillo de instalar. Hay que tener en cuenta la reducción de sección que produce para confirmar que el tiro de la chimenea no se ve afectado. Funciona igual que los silenciadores de absorción, actuando bien en medias y altas frecuencias.





Módulo silenciador seco  
DW ECO 1.0 304



Módulo silenciador seco  
DW ECO 1.0 316



Módulo silenciador seco  
DW ECO 2.0 304



Módulo silenciador seco  
DW ECO 2.0 316



Módulo silenciador seco  
EWECO 304

Ø 100	908-DWECO5300100	202 €	909-DWECO5300100	246 €	-	-	-	-	670-EWEC5300100	215 €
Ø 130	908-DWECO5300130	209 €	909-DWECO5300130	251 €	660-DWECO5300130	220 €	661-DWECO5300130	269 €	670-EWEC5300130	231 €
Ø 150	908-DWECO5300150	256 €	909-DWECO5300150	285 €	660-DWECO5300150	270 €	661-DWECO5300150	299 €	670-EWEC5300150	286 €
Ø 180	908-DWECO5300180	290 €	909-DWECO5300180	339 €	660-DWECO5300180	304 €	661-DWECO5300180	360 €	670-EWEC5300180	322 €
Ø 200	908-DWECO5300200	338 €	909-DWECO5300200	401 €	660-DWECO5300200	357 €	661-DWECO5300200	419 €	670-EWEC5300200	377 €
Ø 250	-	-	-	-	660-DWECO5300250	431 €	661-DWECO5300250	506 €	670-EWEC5300250	458 €
Ø 300	-	-	-	-	660-DWECO5300300	528 €	661-DWECO5300300	612 €	670-EWEC5300300	567 €
Ø 350	-	-	-	-	660-DWECO5300350	666 €	661-DWECO5300350	780 €	670-EWEC5300350	709 €
Ø 400	-	-	-	-	660-DWECO5300400	737 €	661-DWECO5300400	927 €	670-EWEC5300400	785 €
Ø 450	-	-	-	-	660-DWECO5300450	797 €	661-DWECO5300450	1007 €	670-EWEC5300450	853 €
Ø 500	-	-	-	-	660-DWECO5300500	855 €	661-DWECO5300500	1095 €	670-EWEC5300500	904 €
Ø 550	-	-	-	-	660-DWECO5300550	976 €	661-DWECO5300550	1232 €	670-EWEC5300550	1040 €
Ø 600	-	-	-	-	660-DWECO5300600	1202 €	661-DWECO5300600	1344 €	670-EWEC5300600	1270 €



Módulo silenciador seco  
EW-ECO 316



Módulo silenciador  
húmedo hasta 15 dB  
DW-ECO 1.0 316



Módulo silenciador  
húmedo hasta 25 dB  
DW-ECO 1.0 316



Módulo silenciador  
húmedo hasta 15 dB  
DW-ECO 2.0 316



Módulo silenciador  
húmedo hasta 25 dB  
DW-ECO 2.0 316

Ø 100	671-EWEC5300100	263 €	909-DWECO534150100	1350 €	909-DWECO534250100	1780 €	-	-	-	-
Ø 130	671-EWEC5300130	285 €	909-DWECO534150130	1393 €	909-DWECO534250130	1804 €	661-DWECO534150130	1442 €	661-DWECO534250130	1869 €
Ø 150	671-EWEC5300150	318 €	909-DWECO534150150	1417 €	909-DWECO534250150	1865 €	661-DWECO534150150	1472 €	661-DWECO534250150	1922 €
Ø 180	671-EWEC5300180	380 €	909-DWECO534150180	1702 €	909-DWECO534250180	2276 €	661-DWECO534150180	1769 €	661-DWECO534250180	2355 €
Ø 200	671-EWEC5300200	450 €	909-DWECO534150200	1739 €	909-DWECO534250200	2334 €	661-DWECO534150200	1812 €	661-DWECO534250200	2418 €
Ø 250	671-EWEC5300250	541 €	-	-	-	-	661-DWECO534150250	2355 €	661-DWECO534250250	2590 €
Ø 300	671-EWEC5300300	648 €	-	-	-	-	661-DWECO534150300	2858 €	661-DWECO534250300	3392 €
Ø 350	671-EWEC5300350	829 €	-	-	-	-	661-DWECO534150350	2966 €	661-DWECO534250350	3703 €
Ø 400	671-EWEC5300400	985 €	-	-	-	-	661-DWECO534150400	3914 €	661-DWECO534250400	4172 €
Ø 450	671-EWEC5300450	1063 €	-	-	-	-	661-DWECO534150450	5346 €	661-DWECO534250450	5528 €
Ø 500	671-EWEC5300500	1158 €	-	-	-	-	661-DWECO534150500	6245 €	661-DWECO534250500	6586 €
Ø 550	671-EWEC5300550	1299 €	-	-	-	-	661-DWECO534150550	8114 €	661-DWECO534250550	8455 €
Ø 600	671-EWEC5300600	1420 €	-	-	-	-	661-DWECO534150600	8596 €	661-DWECO534250600	8900 €



## SILENCIADORES



Módulo silenciador húmedo hasta 15 dB  
EW-ECO 316



Módulo silenciador húmedo hasta 25 dB  
EW-ECO 316



Silenciador 90° hasta 25 dB



Silenciador de absorción hasta 10 dB

Ø 100	671-EWEC534150100	<b>1122 €</b>	671-EWEC534250100	<b>1424 €</b>	-	-	ASD-T0100	<b>265 €</b>
Ø 130	671-EWEC534150130	<b>1158 €</b>	671-EWEC534250130	<b>1442 €</b>	-	-	ASD-T0130	<b>363 €</b>
Ø 150	671-EWEC534150150	<b>1177 €</b>	671-EWEC534250150	<b>1489 €</b>	-	-	ASD-T0150	<b>448 €</b>
Ø 180	671-EWEC534150180	<b>1418 €</b>	671-EWEC534250180	<b>1819 €</b>	ASD-W250180	<b>2188 €</b>	ASD-T0180	<b>570 €</b>
Ø 200	671-EWEC534150200	<b>1445 €</b>	671-EWEC534250200	<b>1864 €</b>	ASD-W250200	<b>2447 €</b>	ASD-T0200	<b>647 €</b>
Ø 250	671-EWEC534150250	<b>1874 €</b>	671-EWEC534250250	<b>2064 €</b>	ASD-W250250	<b>3643 €</b>	ASD-T0250	<b>759 €</b>
Ø 300	671-EWEC534150300	<b>2277 €</b>	671-EWEC534250300	<b>2705 €</b>	-	-	ASD-T0300	<b>1135 €</b>
Ø 350	671-EWEC534150350	<b>2359 €</b>	671-EWEC534250350	<b>2950 €</b>	-	-	ASD-T0350	<b>1326 €</b>
Ø 400	671-EWEC534150400	<b>3118 €</b>	671-EWEC534250400	<b>3326 €</b>	-	-	ASD-T0400	<b>1565 €</b>
Ø 450	671-EWEC534150450	<b>4259 €</b>	671-EWEC534250450	<b>4409 €</b>	-	-	-	-
Ø 500	671-EWEC534150500	<b>4979 €</b>	671-EWEC534250500	<b>5249 €</b>	-	-	-	-
Ø 550	671-EWEC534150550	<b>6205 €</b>	671-EWEC534250550	<b>6661 €</b>	-	-	-	-
Ø 600	671-EWEC534150600	<b>6853 €</b>	671-EWEC534250600	<b>7097 €</b>	-	-	-	-



Nota: Ø C: Diámetro del cuerpo silenciador



Cuerpo silenciador  
L = 1000 mm  
hasta 5 dB



Cuerpo silenciador  
L = 1500 mm  
hasta 8 dB



Cuerpo silenciador  
L = 2000 mm  
hasta 10 dB



Cuerpo silenciador  
L = 3000 mm  
hasta 15 dB

100	ØC 70	SDK10100	<b>663 €</b>	SDK20100	<b>686 €</b>	SDK30100	<b>713 €</b>	SDK40100	<b>761 €</b>
130	ØC 100	SDK10130	<b>710 €</b>	SDK20130	<b>753 €</b>	SDK30130	<b>795 €</b>	SDK40130	<b>881 €</b>
150	ØC 100	SDK10150	<b>710 €</b>	SDK20150	<b>753 €</b>	SDK30150	<b>795 €</b>	SDK40150	<b>881 €</b>
180	ØC 120	SDK10180	<b>755 €</b>	SDK20180	<b>805 €</b>	SDK30180	<b>856 €</b>	SDK40180	<b>959 €</b>
200	ØC 150	SDK10200	<b>796 €</b>	SDK20200	<b>893 €</b>	SDK30200	<b>987 €</b>	SDK40200	<b>1178 €</b>
250	ØC 180	SDK10250	<b>967 €</b>	SDK20250	<b>1043 €</b>	SDK30250	<b>1119 €</b>	SDK40250	<b>1272 €</b>
300	ØC 200	SDK10300	<b>1027 €</b>	SDK20300	<b>1114 €</b>	SDK30300	<b>1195 €</b>	SDK40300	<b>1363 €</b>
350	ØC 220	SDK10350	<b>1147 €</b>	SDK20350	<b>1239 €</b>	SDK30350	<b>1333 €</b>	SDK40350	<b>1519 €</b>
400	ØC 250	SDK10400	<b>1341 €</b>	SDK20400	<b>1421 €</b>	SDK30400	<b>1505 €</b>	SDK40400	<b>1717 €</b>
450	ØC 300	SDK10450	<b>1486 €</b>	SDK20450	<b>1593 €</b>	SDK30450	<b>1699 €</b>	SDK40450	<b>1937 €</b>
500	ØC 315	SDK10500	<b>1631 €</b>	SDK20500	<b>1762 €</b>	SDK30500	<b>1896 €</b>	SDK40500	<b>2157 €</b>
600	ØC 400	SDK10600	<b>2011 €</b>	SDK20600	<b>2175 €</b>	SDK30600	<b>2340 €</b>	SDK40600	<b>2665 €</b>





Silenciador PPS  
hasta 20 dB

Silenciador PPS  
hasta 30 dB



Silenciador inox  
hasta 20 dB

Silenciador inox  
hasta 25 dB

Silenciador inox  
hasta 35 dB

Ø 60	-	-	-	-	ASD-H200060	559 €	ASD-H250060	714 €	ASD-H350060	871 €
Ø 80	ASD-PP200080	689 €	ASD-PP300080	858 €	ASD-H200080	655 €	ASD-H250080	845 €	ASD-H350080	1038 €
Ø 100	-	-	-	-	ASD-H200100	816 €	ASD-H250100	983 €	ASD-H350100	1158 €
Ø 130	-	-	-	-	ASD-H200130	995 €	ASD-H250130	1214 €	ASD-H350130	1442 €



Silenciador absorción  
hasta 20 dB alineado



Silenciador absorción  
hasta 30 dB alineado



Silenciador absorción  
hasta 20 dB en L



Silenciador absorción  
hasta 30 dB en L

Ø 80	AED-FL150080	1137 €	AED-FL250080	1482 €	AEL-FL150080	1329 €	AEL-FL250080	1738 €
Ø 100	AED-FL150100	1320 €	AED-FL250100	1787 €	AEL-FL150100	1515 €	AEL-FL250100	2061 €
Ø 125	AED-FL150125	1764 €	AED-FL250125	2601 €	AEL-FL150125	1941 €	AEL-FL250125	2864 €
Ø 150	AED-FL150150	2399 €	AED-FL250150	3688 €	AEL-FL150150	2610 €	AEL-FL250150	4055 €
Ø 200	AED-FL150200	3664 €	AED-FL250200	5684 €	AEL-FL150200	3911 €	AEL-FL250200	6049 €
Ø 250	AED-FL150250	5604 €	AED-FL250250	8329 €	AEL-FL150250	5803 €	AEL-FL250250	8810 €



Silenciador combinado  
hasta 35 dB alineado



Silenciador combinado  
hasta 35 dB en L

Ø 80	KED-FL350080	3459 €	KEL-FL350080	3706 €
Ø 100	KED-FL350100	4412 €	KEL-FL350100	4696 €
Ø 125	KED-FL350125	5171 €	KEL-FL350125	5551 €
Ø 150	KED-FL350150	6019 €	KEL-FL350150	6470 €
Ø 200	KED-FL350200	7991 €	KEL-FL350200	8585 €
Ø 250	KED-FL350250	11214 €	KEL-FL350250	12017 €



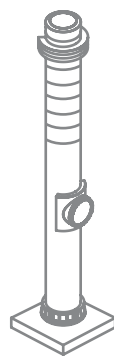
ACHTUNG!

80

LONG  
VEHICLE

PB UT 1139

www.FAYMONVILLE.COM



## Chimeneas Autoportantes

# CHIMENEAS INDUSTRIALES



## SERIE FSA

*Chimenea de doble pared aislada con un conducto interior y **tubo exterior autoportante.***

### Uso

Ciclos combinados, cogeneración, calderas, grupos electrógenos, extracciones químicas, biomasa...

### Sistema de anclaje

Brida base y/o jaula de anclaje.

### Elemento autoportante

Tubo exterior.

### Conducto de evacuación

AISI 304 / AISI 316

### Aislamiento

A1 - Lana de roca  
A2- Lana mineral  
Espesor 30, 50, o 100 mm

### Ventilación interior

Ventilación interior en toda la altura

### Tubo exterior

S235 / S275 / S355 / AISI 304

### Conductos interiores

1

### Acabado superficial

Pintado RAL  
Acero galvanizado  
Inoxidable brillante, mate, pulido.



## SERIE FSA-X

*Chimenea de doble pared aislada con dos o más conductos interiores y **tubo exterior autoportante.***

### Uso

Ciclos combinados, cogeneración, calderas, grupos electrógenos, extracciones químicas, biomasa...

### Sistema de anclaje

Brida base y/o jaula de anclaje.

### Elemento autoportante

Tubo exterior.

### Conducto de evacuación

AISI 304 / AISI 316

### Aislamiento

A1 - Lana de roca  
A2- Lana mineral  
Espesor 30, 50, o 100 mm

### Ventilación interior

Ventilación interior en toda la altura

### Tubo exterior

S235 / S275 / S355 / AISI 304

### Conductos interiores

≥ 2

### Acabado superficial

Pintado RAL  
Acero galvanizado  
Inoxidable brillante, mate, pulido.

# JEREMIAS INDUSTRIAL



## Servicio

Estudio de requerimientos de la instalación.  
Cálculo de diámetros, espesores, materiales.  
Estudio de la zona de instalación.  
Estimación de costes.  
Estudio de viabilidad.  
Comunicación continua con el cliente.  
Seguimiento de la oferta.



## Cálculo

Cálculo estático.  
Informe de cargas en puntos críticos.  
Cálculo de frecuencia de resonancia.  
Cálculos sísmicos.



## Diseño 2D/3D

Planos de transporte.  
Plano jaula de anclaje.  
Lista de materiales.  
Planos de diseño.



## Producción

Soldadura longitudinal.  
Corte láser, plasma.  
Curvadoras, grandes diámetros, piezas especiales.



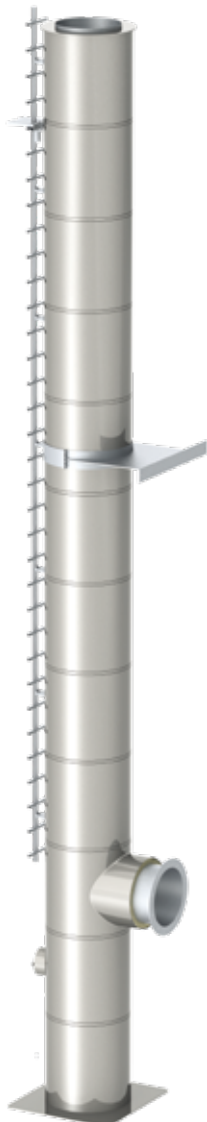
## Logística

Organización de transporte.  
Gestión de grúas y montaje.  
Planificación.



## Montaje

Mediciones.  
Montadores cualificados.  
Supervisión de montaje.  
Seguimiento de plazos.



## SERIE FSB

*Chimenea de doble pared aislada con **conducto interior autoportante** para evacuación de humos*

**Uso**  
Calderas, extracciones químicas...

**Sistema de anclaje**  
Brida base y/o jaula de anclaje.

**Elemento autoportante**  
Tubo interior.

**Conducto de evacuación**  
AISI 304 / AISI 316  
S235 / S355 / S275

**Aislamiento**  
A1 - Lana de roca  
A2- Lana mineral  
Espesor 30, 50, o 100 mm

**Tubo exterior**  
Revestimiento en AISI 304 o AISI 316, aluminio, acero galvanizado

**Conductos interiores**  
1

**Acabado superficial**  
Brillante, mate, pulido.  
Soldado / remachado  
Pintado RAL



## SERIE FSC

*Torre de ventilación en simple pared*

**Uso**  
Impulsión, extracción.  
Ventilación y aire acondicionado...

**Sistema de anclaje**  
Brida base

**Elemento autoportante**  
Conducto de simple pared

**Conducto de evacuación**  
AISI 304 / AISI 316

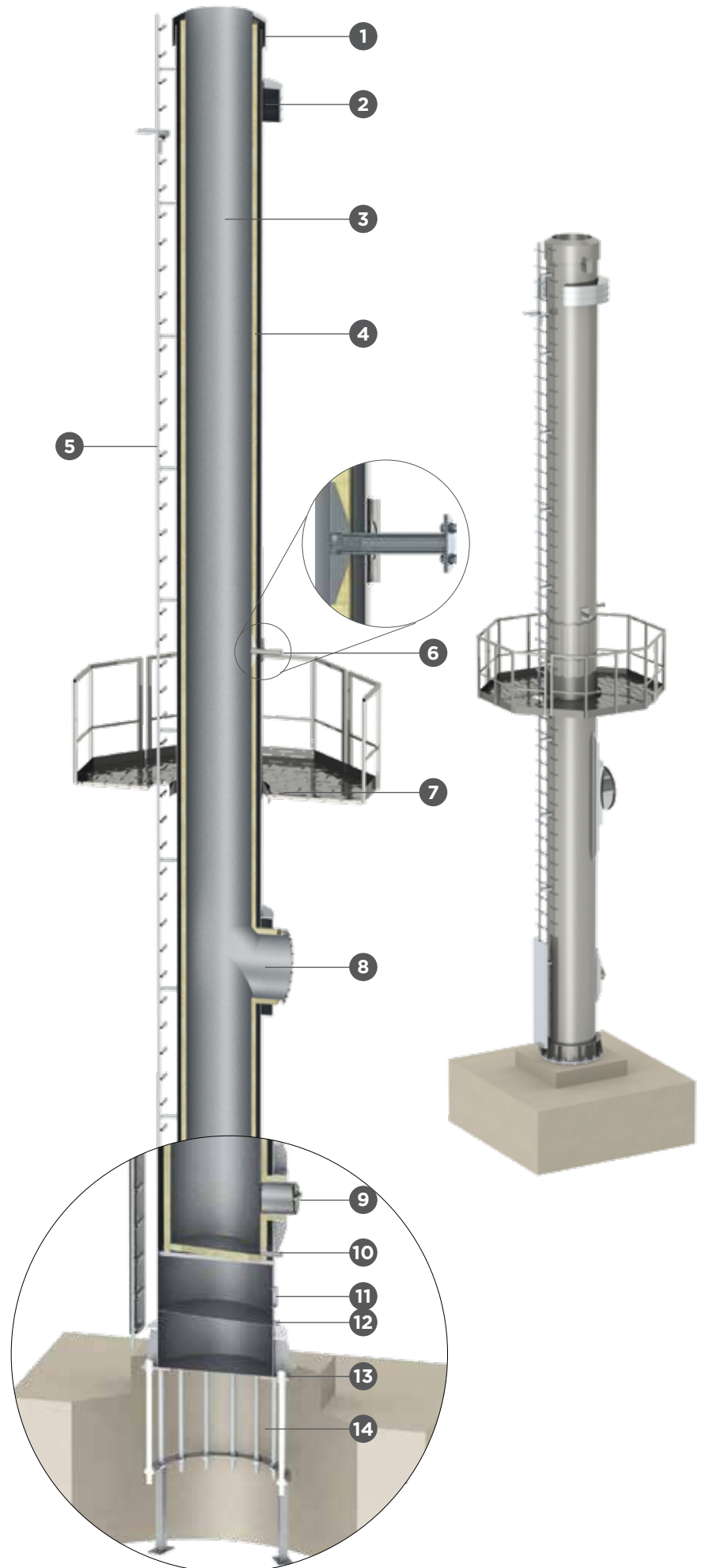
**Acabado superficial**  
Pintado RAL  
Acero inoxidable brillante, mate, pulido.

## SERIE FSA

Chimenea autoportante de doble pared con conducto exterior autoportante y conducto interior aislado para evacuación de humos.

El hueco interior ventilado entre aislamiento y tubo exterior asegura que la temperatura del conducto exterior nunca supere los límites estructurales.

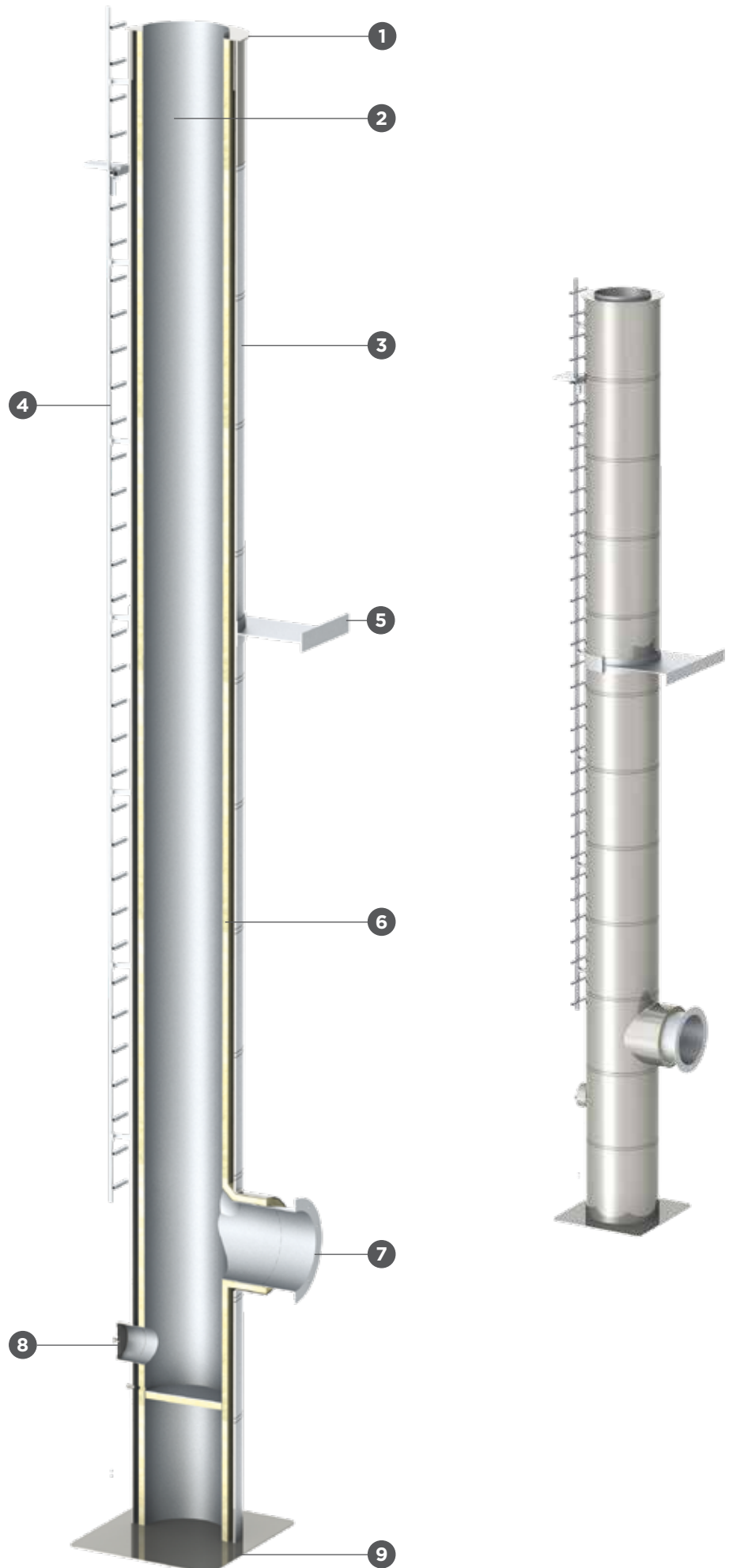
- 1 Terminal de salida**  
Permite la ventilación de todo el conducto.
- 2 Amortiguador de oscilaciones**  
Reduce la influencia de oscilaciones, garantizando la estabilidad de la chimenea.
- 3 Conducto interior de evacuación**  
Material: AISI 316, AISI 304.  
Espesor: 1.5 - 2 - 3 mm.
- 4 Aislamiento**  
Lana de roca de alta densidad con malla galvanizada.  
Espesores: 30 hasta 100 mm, en función de la temperatura.
- 5 Escalera**  
Escalera tipo rail único o con jaula de seguridad con plataformas intermedias de descanso.
- 6 Toma de muestras de los humos**  
Permite el acceso al interior o acoplar equipos para tomas de muestra de humos.
- 7 Plataforma para toma de muestras**  
Ángulos desde 135° hasta 360°.  
Ancho desde 800 hasta 2500 mm.  
Fabricada en acero S235JR galvanizado (otros materiales disponibles).
- 8 Conexión de humos**  
Conexión embridada, a tubo existente, estándar Jeremias, o según petición.
- 9 Inspección de limpieza**  
Inspección para mantenimiento y limpieza.  
Ø250, Ø600 mm, otros.
- 10 Drenaje interior condensados**  
Placa base inclinada para asegurar el drenaje adecuado de condensados.
- 11 Ventilación int/ext.**  
Rejilla de ventilación para asegurar una corriente de aire continua desde la base hasta el terminal.
- 12 Desagüe tubo exterior**
- 13 Brida base**  
Cartelas de refuerzo
- 14 Jaula de anclaje**



## SERIE FSB

Chimenea de doble pared aislada con **conducto interior autoportante** para evacuación de humos y recubrimiento exterior.

- 1 Terminal abierto de salida**
- 2 Conducto interior de evacuación**  
Material: AISI 316, AISI 304, S235, S275, S355
- 3 Recubrimiento exterior**  
Material: AISI 316, AISI 304, Aluminio, otros.  
Espesor: 0.8 - 1.5 - 2 mm.
- 4 Escalera**  
Escalera tipo rail único o con jaula de seguridad con plataformas intermedias de descanso.
- 5 Soporte de carga (opcional)**  
Ayuda a reducir cargas en la base para reducir espesor del tubo estructural y cimentación.
- 6 Aislamiento**  
Lana de roca de alta densidad con malla galvanizada.  
Espesores: 30 hasta 100 mm en función de la temperatura.
- 7 Conexión de humos**  
Conexión embridada, a tubo existente, estándar Jeremias, según petición.
- 8 Inspección de limpieza**  
Inspección para mantenimiento y limpieza. Ø250, Ø600 mm, otros.
- 9 Placa base**

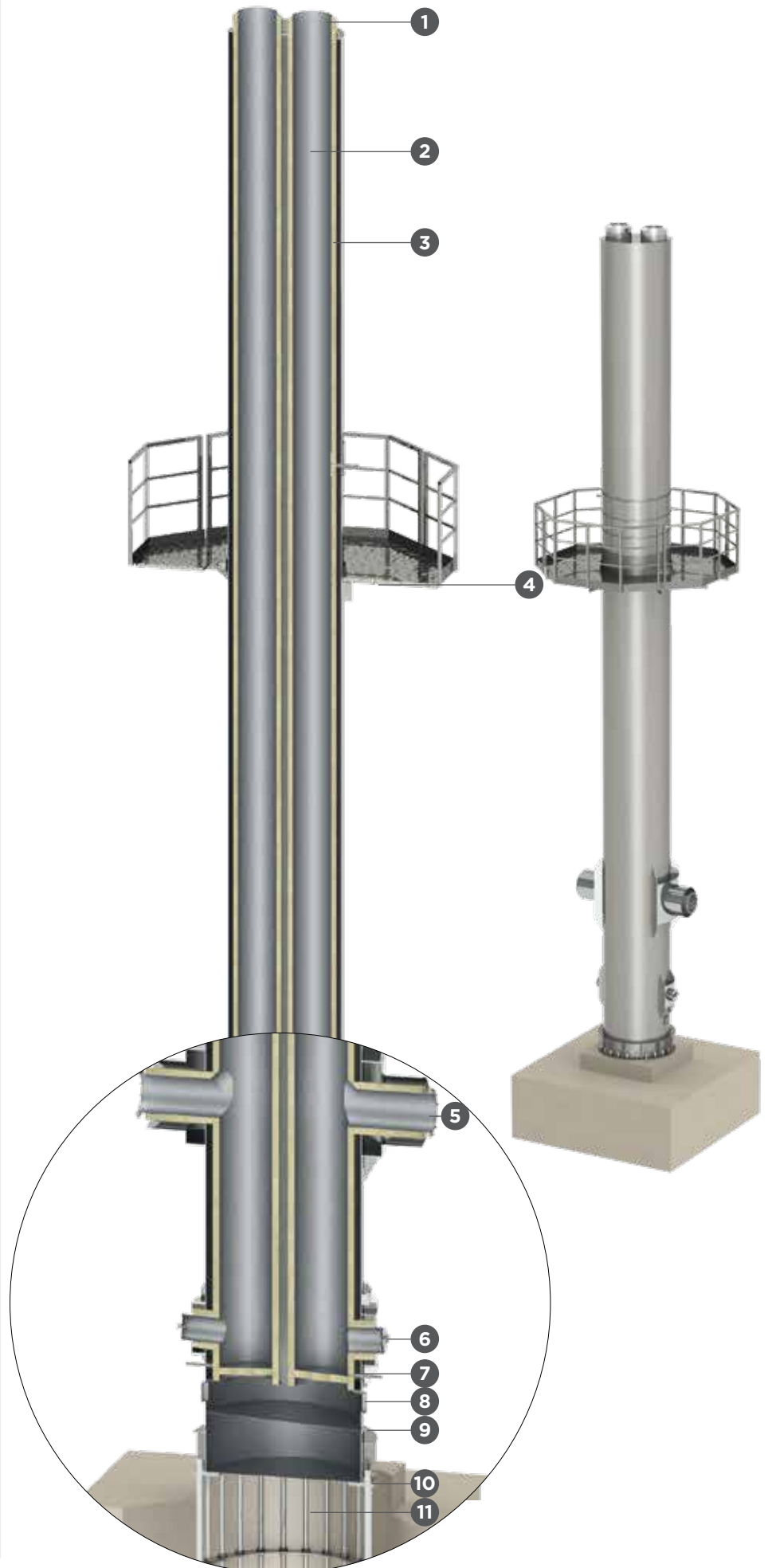


## SERIE FSA-X

*Chimenea autoportante de doble pared con dos o más conductos interiores para evacuación de humos y tubo exterior autoportante.*

*El hueco interior ventilado entre aislamiento y tubo exterior asegura que la temperatura del conducto exterior nunca supere los límites estructurales.*

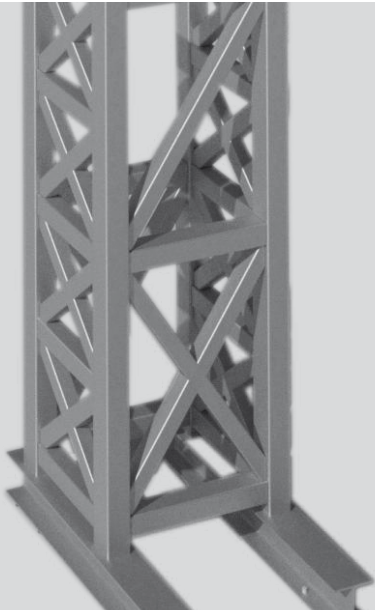
- 1 Terminal de salida**  
Permite la ventilación de todo el conducto.
- 2 Conducto interior de evacuación**  
Material: AISI 316, AISI 304, S235, S355  
Espesor: 1.5, 2.3 mm.
- 3 Aislamiento**  
Lana de roca de alta densidad con malla galvanizada.  
Espesores: 30 hasta 100 mm, en función de la temperatura.
- 4 Plataforma para toma de muestras**  
Ángulos desde 135 hasta 360°  
Ancho desde 800 hasta 2500 mm.
- 5 Conexión de humos (dos o más)**  
Conexión embridada, a tubo existente, estándar Jeremias, según petición.
- 6 Inspección de limpieza**  
Inspección mantenimiento / limpieza  
Ø250, 600 mm, otros.
- 7 Drenaje interior condensados**
- 8 Ventilación int/ext.**  
Rejilla de ventilación para asegurar una corriente de aire continua desde la base hasta el terminal.
- 9 Desagüe tubo exterior**
- 10 Brida base**  
Cartelas de refuerzo
- 11 Jaula de anclaje**





## ESTRUCTURAS METÁLICAS

Estructuras autoportantes y mástiles con fijaciones para sistemas de evacuación de humos modulares Jeremias (DW-ECO, DW-KL...). Las soluciones con estructuras son a veces la solución ideal en proyectos donde el anclaje a suelo o la accesibilidad de la zona de montaje no permite una solución autoportante. La flexibilidad en el montaje tanto físico como temporal es la mayor ventaja de estas soluciones.



### Características del proyecto

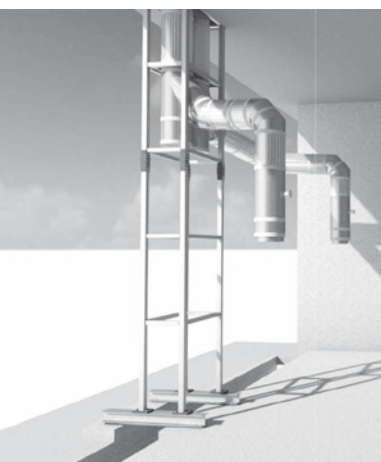
Cálculo estático de la estructura según normativa.  
Estudio en función de la zona, espacios en obra.  
necesidades específicas...

Detalles constructivos:

Fijación mediante zapata de hormigón y/o placa base.

Perfilería tipo: IP, HEB, perfil cuadrado o circular, en L...

Materiales: S235JR, S275JR, galvanizado, AISI 304, AISI 316...



Orejetas de izado.

Estructura premontada en fábrica o en obra.

Montaje de conducto modular en fábrica o en obra en función de la instalación.

### Opciones complementarias

Plataforma de toma de muestra.

Escalera tipo jaula o de rail.

Pararrayos

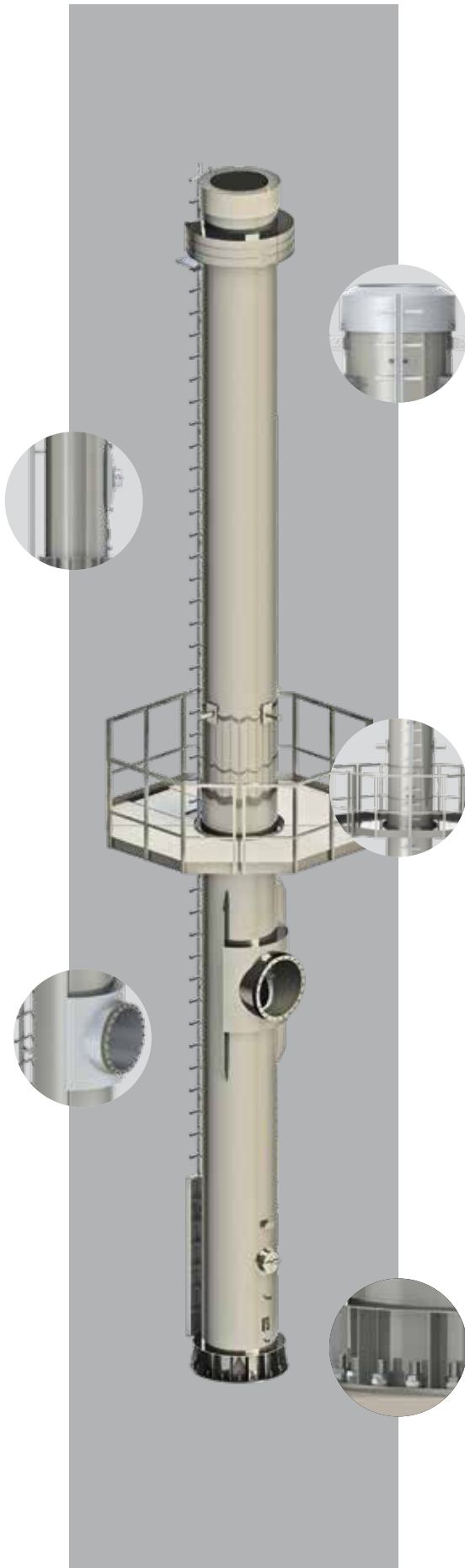
Luces de balizaje.

Acabado pintado RAL, brillante, mate...

Tratamientos especiales en función de la zona (C3, C4, C5)

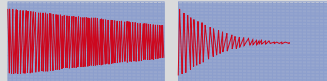


## DETALLES CONSTRUCTIVOS



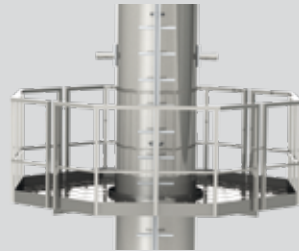
**Terminal de salida libre:** Permite la dilatación del tubo interior y la ventilación interior de la chimenea.

**Compensador de oscilaciones:** Debido al efecto del viento puede ser necesaria la colocación de un compensador. Con sus cámaras interiores rellenas parcialmente de líquido se amortiguan las oscilaciones por este efecto.



Oscilaciones sin compensador

Oscilaciones con compensador



### Plataforma

Plataforma para acceder a las tomas de muestra. Fabricada en acero S235JR galvanizado con suelo de trámex. Barandilla, dimensiones y ángulos según necesidades.

### Escalera

Tipo rail único con arnés de seguridad o tipo escalerilla de gato con jaula de Ø700 mm.



### Tomas de muestra

Inspecciones para conexión de equipos de tomas de muestra e inspección.

Instaladas a 1,5 m de altura respecto a la plataforma de mediciones y a 5 x Ø int. de la conexión horizontal de humos.



### Chimenea en varias secciones

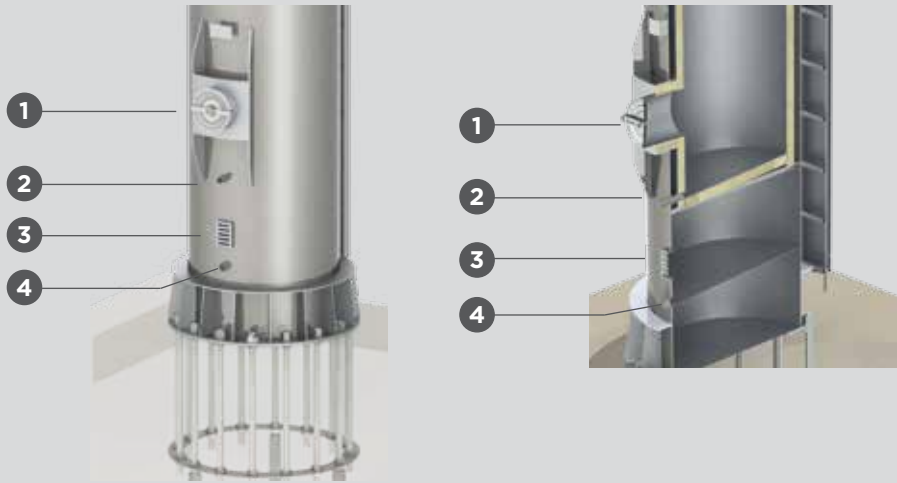
Cuando la chimenea se fabrica en varias secciones debido a las dimensiones o a requerimientos especiales, cada sección se une mediante bridas atornilladas tanto el conducto interior como el exterior.

De esta forma se garantiza una unión correcta y estanca.



**Detalle base chimenea**

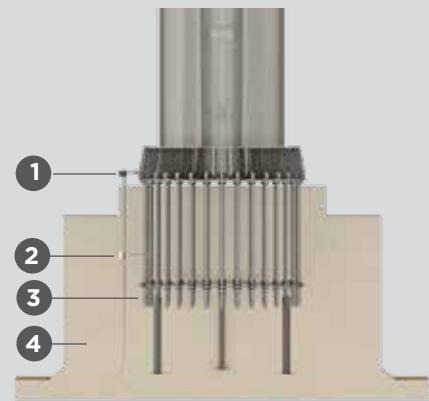
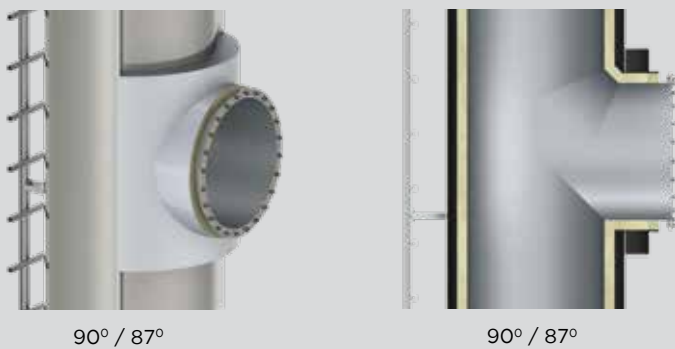
- 1 Inspección de limpieza.
- 2 Desagüe interior.
- 3 Ventilación hueco interior.
- 4 Desagüe conducto exterior.



**Conexión de humos**



Diferentes ángulos de conexión en función de las necesidades de la instalación. Conexión embreada, soldada, a tubo Jeremias, etc. Camisa de protección exterior para recubrir soldaduras y cerrar la conexión.



**Jaula de anclaje**

Doble anillo de centrado con pernos de anclaje. Se suministra previo a la chimenea, para su instalación con la zapata de hormigón.

- 1 Toma de tierra.
- 2 Conexión de la toma de tierra.
- 3 Jaula de anclaje
- 4 Zapata de hormigón

**Fijación aislamiento**

Fijación del aislamiento con plato de acero y pins soldados al tubo interior. Mediante este sistema, se asegura una fijación correcta del aislamiento así como un aislamiento continuo a lo largo de toda la vertical.



**TRATAMIENTOS SUPERFICIALES DEL TUBO EXTERIOR**

C3	Moderado	Zonas de baja contaminación, y ambientes poco agresivos. Áreas de producción con niveles medios de humedad, y zonas habitables.
C4	Alto	Zonas de contaminación y ambientes agresivos medios. Ambientes químicos y piscinas.
C5	Muy alto	Zonas costeras con niveles altos de humedad, ambientes industriales agresivos, condensaciones continuas, y áreas con contaminación elevada.

## PIPING

### Conductos de unión

Sistemas de conexión soldados o mediante conductos modulares metálicos para conexión desde la salida de los equipos hasta la chimenea Industrial. Debido a requerimientos específicos, la línea de conexión puede contener numerosos cambios de sentido, puntos para tomas de muestra, aperturas de limpieza, desagües, compensadores, etc.

Jeremias Industrial Division se encarga de proponer la solución idónea para cada proyecto específico, tras tomar mediciones en obra y tener en cuenta todos los accesorios necesarios. Todo el proceso; calculo, diseño, fabricación y montaje es controlado por una sola empresa evitando posibles errores de coordinación.



## CONEXIONES MODULARES

### DW-ECO

### DW-KL

### DW-FS

#### MATERIAL

AISI 304 / AISI 316 / GALVA

#### ACABADO EXTERIOR

Brillo, mate, pintado RAL, Galva

#### AISLAMIENTO

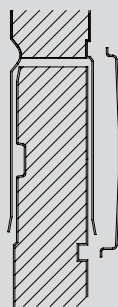
Lana de roca rígida de alta densidad (120kg/m<sup>3</sup>)  
Espesor desde 25 hasta 100mm

#### ESPEORES DE ACERO

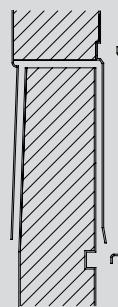
Desde 0.4 mm hasta 1.5 mm

#### DIÁMETROS DISPONIBLES

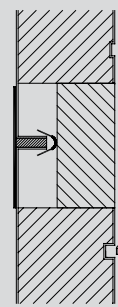
Ø80 a Ø 1000 mm



Sistema de unión Macho-Hembra con abrazadera 2.0 exterior.



Sistema de unión Macho-Hembra, cónico interior con abrazadera 2.0 exterior

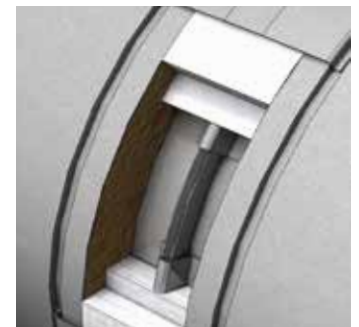
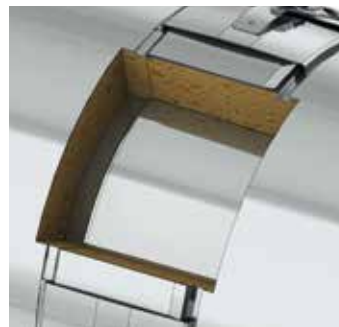


Sistema de unión Macho-Hembra, embreado, con abrazadera V-band interior y 2.0 exterior



ESCANÉAME

Descarga nuestras fichas de producto (DW-ECO, DW-KL, DW-FS)



## CONEXIONES SOLDADAS

### MATERIAL

AISI 304 / AISI 316 / GALVA

### ACABADO EXTERIOR

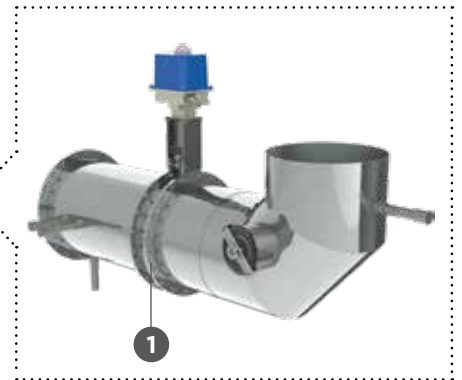
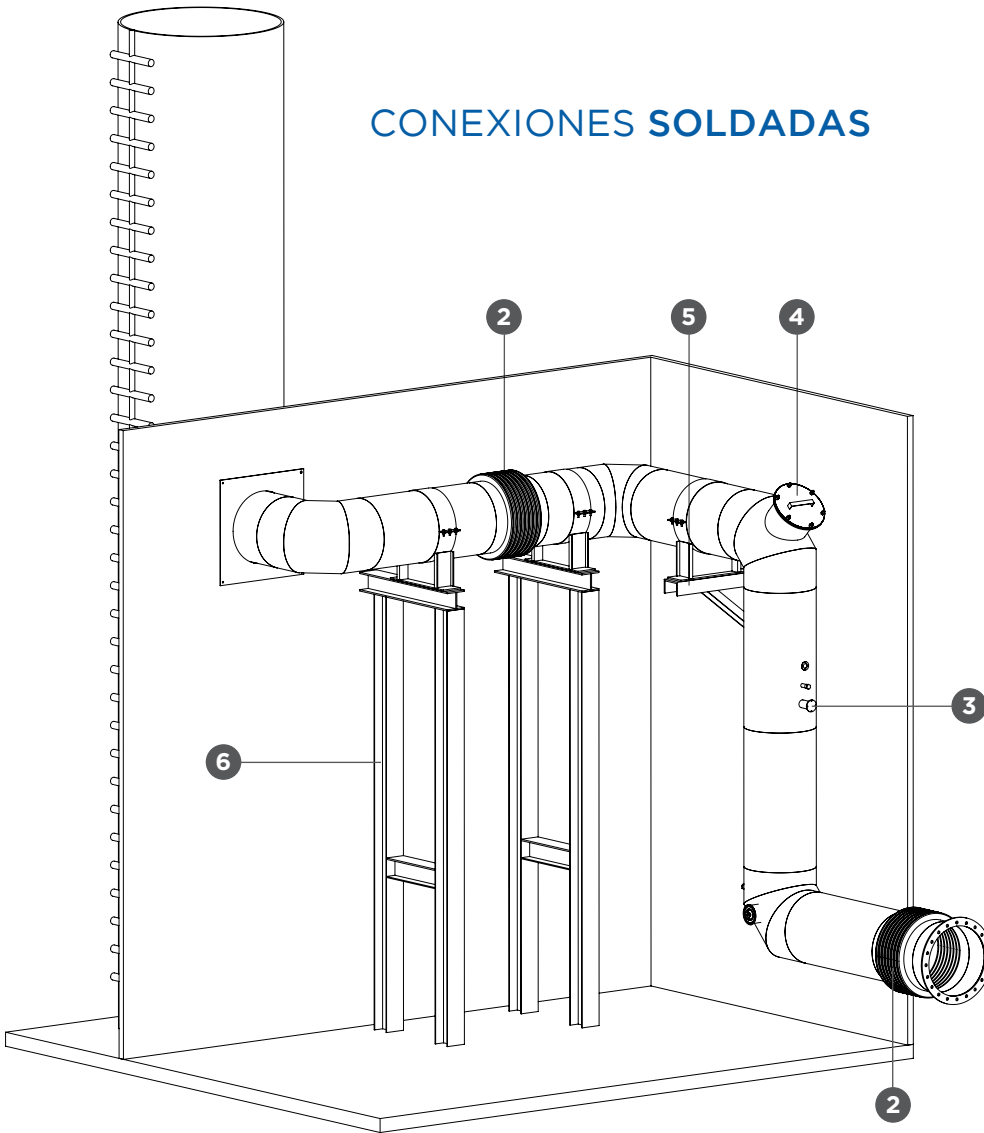
Brillo, mate, pintado RAL, Galva

### ESPESORES DE ACERO

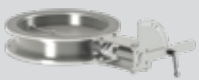
Desde 0.5 hasta 6 mm

### DIÁMETROS DISPONIBLES

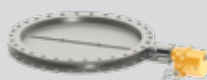
80 a 2000 mm



### 1 Clapetas / Válvulas



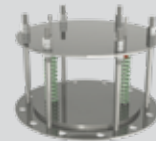
Clapeta con ajuste manual y bloqueo de seguridad



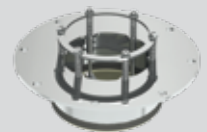
Clapeta motorizada



Clapeta motorizada. Sistema de retorno de seguridad en caso de fallo de corriente

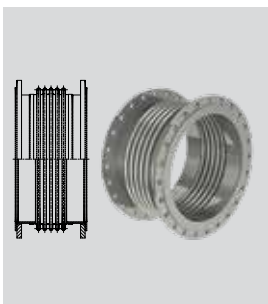


Clapeta anti explosión



Clapeta anti implosión

### 2 Compensadores de dilatación



### 3 Tomas de muestras



### 4 Inspecciones



### 5 Soportes de carga



### 6 Estructuras metálicas a medida



## TORRES DE VENTILACIÓN FSC

*Terminales para ventilación fabricado en simple pared, para expulsión e impulsión de aire.*

### TERMINAL LAMAS

- 1** Cierre superior
- 2** Apertura de 180° hasta 360°
- 3** Conducto de acero inoxidable con acabado pulido o brillante
- 4** Placa base

### TERMINAL LAMAS



### TIPOS DE CIERRES



0°



Pendiente 3-45°



Cónico 3-30°

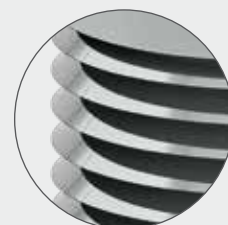
### TERMINAL ABIERTO

- 1** Rejilla antipájaros
- 2** Conducto de acero inoxidable con acabado pulido o brillante
- 3** Separador de agua
- 4** Desagüe
- 5** Placa base

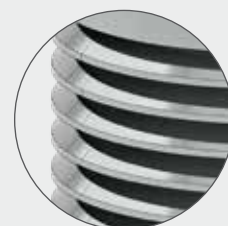
### TERMINAL ABIERTO



### ACABADO LAMAS



45° a canto



45° con pliegue

Mediante los certificados CE y controles de calidad en fábrica, se garantiza el cumplimiento de todos los requisitos para un correcto funcionamiento de la chimenea y una durabilidad apropiada para la cada proyecto.

”

Los productos **Jeremias** pasan estrictos controles de calidad para asegurar su correcto funcionamiento y durabilidad.



## Certificaciones

- Certificados según normativas vigentes
  - Marcado CE según normativa de chimeneas autoportantes EN 13084-7.
  - Marcado CE según normativa EN 1090-1 para estructuras metálicas.
- Cálculo estático según Eurocódigo.
- Cálculos sísmicos y de viento según región o país

## Calidad

- Control de material primas
- Control de calidad durante todas las etapas de fabricación
  - Posibilidad de control de soldaduras por líquidos penetrantes.
  - Controles y tolerancias dimensionales
  - Procedimientos de soldadura homologados
  - Soldadores homologados para soldadura estructural
- Control de acabados:
  - Capas de pintura
  - Pulido, granallado, decapado...



## ¿Necesitas asesoramiento técnico?

Solicita asesoramiento y/o presupuesto personalizado sin compromiso.

[industrial@jeremias.es](mailto:industrial@jeremias.es)

# Herramientas inteligentes Jeremias

Jeremias dispone de herramientas de apoyo a ingenieros, prescriptores, arquitectos, personal técnico... En su esfuerzo de innovar y facilitar al cliente los cálculos de instalación y presentación de informes ha desarrollado una serie de programas dependiendo del sistema y el producto.

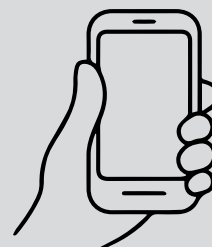


## ¡Jeremias, el primer fabricante de chimeneas en BIM!

JEREMIAS es el único fabricante de chimeneas que ha conseguido el nivel BIM2 con sus familias de productos.

No solo disponemos de una biblioteca de productos, sino que debido a la complejidad del diseño de nuestro tipo de producto (por el gran número de piezas en cada instalación) hemos desarrollado un plug-in específicamente diseñado para facilitar el desarrollo de proyectos de chimeneas en el entorno de Autodesk Revit.

JEREMIAS refuerza así su vocación por desarrollar las mejores herramientas para facilitar el trabajo a ingenieros y diseñadores de instalaciones en todo lo relacionado con proyectos que incluyan nuestra tipología de producto.

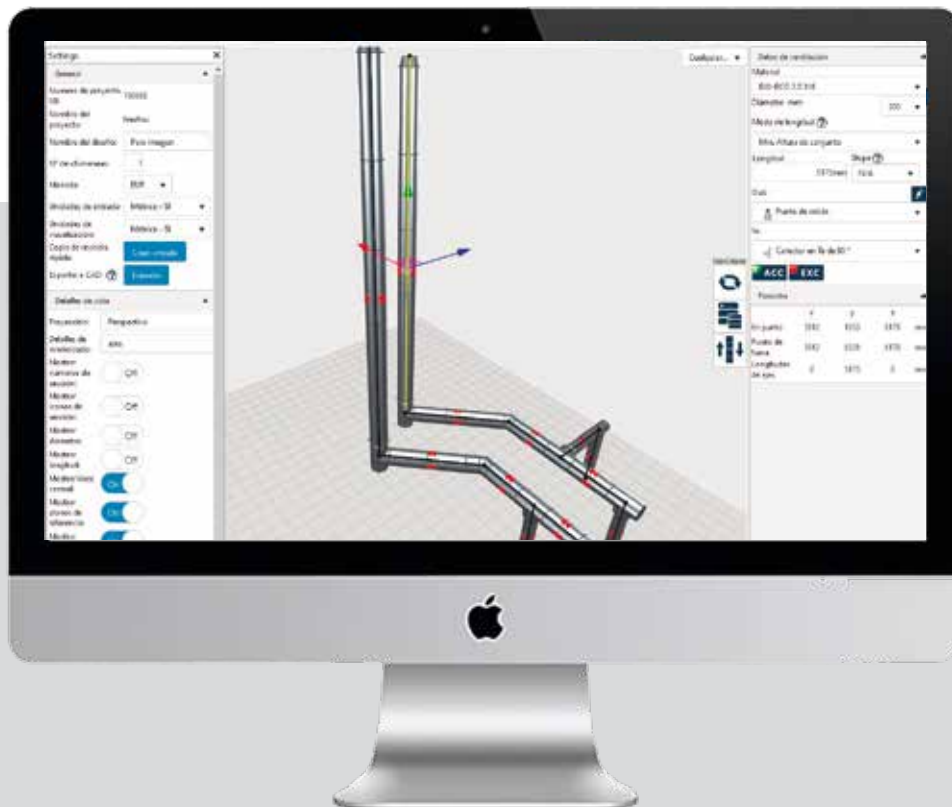


BIM



# VentBOM

El primer y único fabricante de chimeneas de Europa que ofrece a sus clientes un software de diseño de instalaciones específico y gratuito.



JEREMIAS presenta su nuevo software de diseño VENTBOM, compuesto de una interfaz 3D via web mediante la cual el usuario puede diseñar de una manera extremadamente rápida e intuitiva las instalaciones de chimeneas modulares y conductos resistentes al fuego. El propio software incluye automáticamente los accesorios necesarios según el tipo de instalación y sus normativas aplicables (módulos de inspección, elementos de soporte, abrazaderas de fijación, terminales, etc.), dando también la posibilidad de personalizar completamente todo el despiece de la instalación.

Obteniendo de manera automática la oferta con el despiece completo y el esquema técnico detallado de la instalación.



REGÍSTRATE

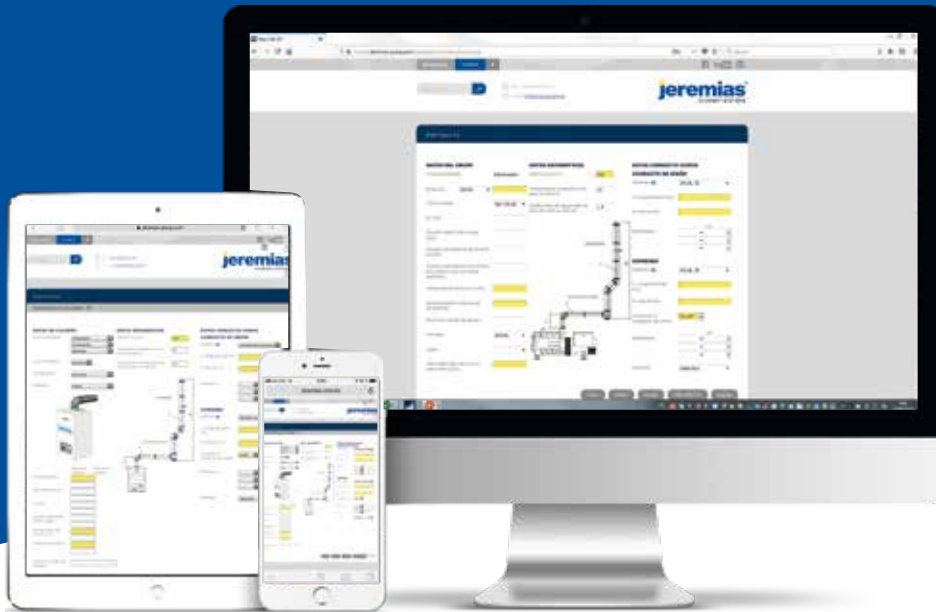
VentBOM

# Easy-calc 6.0

powered by JEREMIAS

JEREMIAS presenta su nueva versión de software de cálculo de chimeneas EASY CALC 6.0.

La nueva aplicación de Jeremias permite, de forma rápida y sencilla, calcular la sección de la chimenea en una instalación de evacuación de humos, cumpliendo con la norma europea de cálculo vigente EN 13384 partes 1 y 2.



Enlace al programa



## ✓ ACCESIBILIDAD TOTAL VÍA WEB

Al ser una plataforma de cálculo online incluida en la página web de Jeremias está accesible desde cualquier equipo con conexión a Internet (**PC, portátil, Tablet, móvil...**), sin necesidad de ningún tipo de instalación previa. Además de esta manera se garantiza trabajar siempre con la última versión del software.



## ✓ BASE DE DATOS DE CALDERAS

Es el único software de cálculo comercial que dispone de una base de datos de calderas con todos sus datos técnicos, lo que facilita el cálculo y da garantías de que los datos introducidos son correctos.



## ✓ PLATAFORMA DE GESTIÓN DE PROYECTOS PERSONALIZADA

Al trabajar con usuario y contraseña se da la posibilidad de tener una base de datos de proyectos personalizada para poder acceder a los proyectos hechos en cualquier momento. Dentro de cada proyecto se pueden guardar revisiones cuando haya modificaciones y tener accesibles todas las revisiones anteriores.



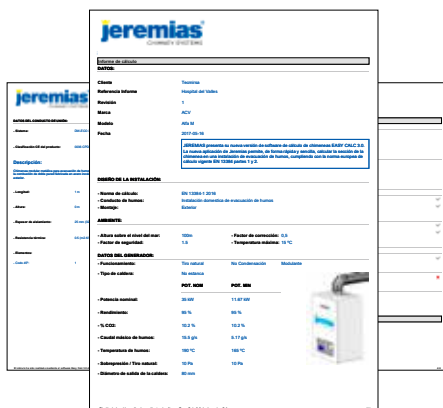
## ✓ EXPORTACIÓN DE DATOS A PRESTO

Desde la página de resultados de cálculo se puede exportar –simplemente arrastrando al presupuesto de Presto– la información del proyecto, facilitando así el trabajo de creación de presupuestos.



## ✓ INFORMACIÓN TÉCNICA DE TODOS LOS SISTEMAS

Dentro del software se pueden consultar las fichas técnicas y especificaciones de todos los sistemas de chimeneas disponibles. Además dentro de la zona de descargas de la propia web se puede obtener toda la información de nuestros productos y soluciones.



## ✓ INFORMES DE CÁLCULO PERSONALIZADOS EN PDF

Se generan informes de cálculo en PDF para su inclusión en la memoria de los proyectos o en ofertas comerciales. Estos informes se pueden personalizar incluyendo textos explicativos y archivos de imagen como logos, etc.



## ✓ COMPARTIR CÁLCULOS ENTRE USUARIOS

Se ofrece la posibilidad de enviar el cálculo realizado vía mail. De esta forma se facilita la comunicación técnica entre usuarios, así como las posibles consultas con nuestro departamento técnico.

## CÓMO USAR NUESTRO SOFTWARE DE CÁLCULO **EASY-CALC 6.0**

Descubra nuestro software de cálculo Easy-Calc 6.0 a través de nuestra sencilla aplicación que encontrará en la web [www.jeremias.com.es](http://www.jeremias.com.es) en el menú SOFTWARE.

<https://jeremias.com.es/software/easy-calc-6.0/>

# Condiciones **Generales**



## GENERAL

La venta y entrega está sujeta a las siguientes condiciones. Cualquier acuerdo colateral, diferencias y seguros requeridos deberán ser confirmados en documento escrito. Para la formalización expresa de cualquier pedido, es preciso haber recibido en Jeremias dicho pedido por escrito o en su defecto recibir del cliente la confirmación del mismo a través de la firma y sello del documento oficializado como pedido en Jeremias. Las condiciones de compra del cliente no son objeto de acuerdo incluso en el caso de no oposición expresa a las mismas. En caso de acuerdo ocasional de condiciones especiales para un pedido en particular, se indicaran en el pedido en cuestión. En el caso de precisar un pedido de material con diseño y fabricación de piezas especiales, estas deberán de ir acompañadas de un plano o dibujo realizado por el cliente, o en su defecto se requerirá la firma y sello del cliente en señal de conformidad en el plano diseñado por Jeremias. Estas piezas especiales no serán, en ningún caso, susceptibles de anulación o devolución una vez confirmadas por el cliente. Las condiciones de pago y entrega son de obligado cumplimiento para todos los contratos debido a las presentes y futuras relaciones comerciales establecidas.



## PRECIOS Y CONDICIONES

Los precios publicados en esta tarifa son precios indicativos para mercancía puesta en fábrica, que sustituyen y anulan todos los anteriormente publicados, y no constituyen oferta alguna por parte de JEREMIAS España, S.A.U. Los precios en factura serán los que estén en vigor a la fecha de la entrega del material. Impuestos no incluidos en los precios publicados en la tarifa. El precio y pago serán concretados en cada caso por las partes y confirmados por escrito.



## TRANSPORTE

JEREMIAS España, S.A.U. no emitirá cargos logísticos a expediciones de importe neto superior a 1.000€ en península y 2.500€ en Canarias, Baleares, Ceuta, Melilla y Portugal. En el caso de que el importe del pedido fuera inferior a lo arriba detallado, el cliente deberá informar a JEREMIAS España, S.A.U. la agencia de transporte susceptible de su interés para la realización del envío y se remitirá el material a portes debidos o se cargarán en factura. En su defecto JEREMIAS España, S.A.U. se reserva el derecho a enviar los pedidos por su agencia habitual incluyendo en la factura del cliente los portes de dicha expedición. Si la entrega del material debe realizarse en una obra en concreto, será el cliente quien deberá tomar las medidas oportunas a fin de garantizar la correcta recepción de la mercancía y la óptima y rápida localización del lugar de entrega de cara al transportista. En caso de producirse estancias prolongadas del material en las naves del operador logístico y/o inmovilización de vehículos, los costes derivados deberán ser asumidos por el cliente.



## RESERVA DE LA PROPIEDAD

La entrega de material se realiza con las siguientes reservas: Toda la mercancía servida al cliente o dirección de envío requerida, es propiedad exclusiva de JEREMIAS España, S.A.U. hasta que no haya sido cobrada en su totalidad, acorde a la factura emitida. La reserva de la propiedad es un seguro de cara a las facturas en curso. En caso de incumplimiento de pago por parte del cliente en las condiciones de pago acordadas, JEREMIAS España, S.A.U. tendrá el derecho de suspender las entregas pendientes, así como anular los pedidos en curso de dicho cliente.



## RESERVA DE DOMINIO

La venta de los bienes se realiza con reserva de dominio a favor de Jeremias España S.A. hasta el pago íntegro de su precio en las condiciones establecidas. En caso contrario, el vendedor tendrá derecho a retirar el material adquirido en cualquier momento. La aceptación de ofertas por el cliente supone la entrada en vigor de la misma con carácter de contrato, con las consiguientes obligaciones para con Jeremias España S.A.U. y para con el cliente aceptante.



## ENVÍO Y PELIGRO DE TRANSICIÓN

Se recomienda al cliente la comprobación del perfecto estado de los precintos, embalajes y material al retirar el pedido del transportista. En caso de anomalía alguna se deberá remitir notificación escrita a JEREMIAS España, S.A.U. en el **plazo máximo de 24 horas** desde la recepción del material, así como notificarlo en el albarán del transportista, o al menos firmarlo con reservas. A partir de este plazo, JEREMIAS España, S.A.U. no se responsabilizará de posibles incidencias futuras.

Las reclamaciones por falta de material serán únicamente aceptadas a trámite cuando se notifiquen por escrito a JEREMIAS España, S.A.U. en el plazo máximo de 24 horas desde la recepción del material.

No se admiten devoluciones de las piezas especiales fabricadas bajo pedido. Todas las reclamaciones susceptibles de cambio, reparación de material o devolución deberán ser obligatoriamente tramitadas por escrito mediante solicitud previa. El documento de aprobación de JEREMIAS España, S.A.U. debidamente firmado y sellado por el cliente en señal de conformidad, se acompañará de copias de factura y albarán del envío original.

Sin este documento oficial firmado y sellado por JEREMIAS, ninguna devolución será susceptible de ejecución.

Solo se aceptarán aquellas devoluciones remitidas a portes pagados.

Cuando una devolución es aprobada en firme, JEREMIAS España, S.A.U. efectuará el abono de dicho material en las condiciones en las que se cobró, deduciendo del mismo un porcentaje no inferior al 20% en concepto de manipulación, chequeo e inspección del material, control de calidad y recuperación sobre el valor neto del producto.



## GARANTÍA

Todos los artículos JEREMIAS España, S.A.U. están totalmente garantizados contra defectos de material o fabricación. La garantía cubre el cambio o reparación de las piezas defectuosas, así como los portes que se originen, siempre y cuando los defectos no sean causados por un uso anormal. JEREMIAS España, S.A.U. no se responsabiliza del incumplimiento de entregas en los supuestos de caso fortuito o de fuerza mayor, tales como inundaciones, incendios, huelgas totales o parciales, etc. Las cantidades preparadas para ser entregadas en el momento de producirse el supuesto caso fortuito o de fuerza mayor, deberán ser aceptadas por el cliente.



## DAÑOS TRIVIALES

JEREMIAS no admite responsabilidades por daños triviales.



## PLAZOS DE ENTREGA

Los plazos de entrega son de carácter exclusivamente orientativo y JEREMIAS España, S.A.U. no se hará responsable de los daños o perjuicios derivados de posibles retrasos.

Y en ningún caso, un retraso en la entrega puede suponer una penalización para JEREMIAS España S.A.



## FABRICACIÓN ACORDE A INSTRUCCIONES DEL CLIENTE

JEREMIAS no asume responsabilidad alguna ni ofrece garantías de funcionamiento para productos fabricados bajo orden y diseño del cliente.

El cliente siempre exonerará a JEREMIAS España, S.A.U. ante reclamaciones declaradas por terceros como consecuencia de posibles daños causados por dichos productos, incluyendo esta responsabilidad de producto, siendo excepción el caso en el que el daño haya sido causado por JEREMIAS España, S.A.U. con negligencia o intento de ello.



## L.O.P.D.

Los datos personales suministrados por el cliente se mantendrán con máxima confidencialidad en los archivos de JEREMIAS España, S.A.U. conforme a la RGPD 2018, referente a la protección de datos personales.

Para la corrección y/o validación de sus datos podrá contactar con nosotros a través de [info@jeremias.com.es](mailto:info@jeremias.com.es)



## JURISDICCIÓN

JEREMIAS España, S.A.U. y sus clientes se someterán expresamente a la Jurisdicción de los Tribunales y Juzgados de Bilbao, con renuncia a cualquier otro fuero o jurisdicción.

**jeremias**<sup>®</sup>  
CHIMNEY SYSTEMS

**Esta tarifa anula y sustituye a las anteriores.**

JEREMIAS se reserva el derecho a modificar la información contenida en este documento sin previo aviso.

**Los precios indicados en Tarifa no incluyen IVA.**

**GENERAL**

Adicionalmente a la garantía reglamentaria, Jeremias ofrece a distribuidores y compañías especializadas esta garantía de fabricante en lo que respecta a producto Jeremias (no aplicable a producto comprados a terceros). Es válida independientemente de cualquier provisión de responsabilidad obligatoria, por ejemplo como está establecido en la legislación de responsabilidad de producto, en casos de actuación dolosa, negligencia grave, lesión a la vida, daño corporal o salud por parte de Jeremias o sus agentes. Para la presente garantía de fabricante, serán considerados como distribuidores y compañías especializadas cualquier entidad legal que ha adquirido un producto para revenderlo o instalarlo a terceras partes persiguiendo su ocupación comercial o autoempleo profesional.

**GARANTIA**

Es aplicable a productos Jeremias comprados por la compañía especializada desde 01/01/2015 (recibo de compra) que puede ser demostrado que hayan sido instalados de una forma apropiada.

Jeremias garantiza a la compañía especializada que sus productos han sido producidos a partir de materiales resistentes a la corrosión. Es indicativo en este sentido el estado del arte en el momento en que ha sido fabricado el producto. Las reclamaciones de compensación por pérdidas provocadas dentro de la responsabilidad del producto sólo alcanzarán lo indicado en las disposiciones obligatorias reglamentarias. Esta garantía es válida para un periodo no mayor de 25 años desde la fecha de compra del producto, pero inferior a 25 años y 3 meses desde la fecha de fabricación. El plazo de garantía no se ampliará en ningún caso, especialmente en caso de reparación o reemplazo del producto. El plazo de garantía no comenzará de cero en esos casos.

**NOTIFICACIÓN DEL DEFECTO**

La compañía especializada puede encargarse por sí misma de la ejecución de los derechos de la garantía contra Jeremias presentando una notificación escrita dentro del periodo de garantía. En este sentido hay una condición previa de que la empresa especializada notifique a Jeremias el defecto dentro de los dos meses siguientes al conocimiento del mismo. Incumbe a la empresa especializada el probar que la garantía no ha expirado (por ejemplo proporcionando el recibo de compra y una copia del informe de instalación realizado por su cliente final). Cuando sea necesario, Jeremias tiene derecho a especificar la fecha de producción como la fecha de comienzo del periodo de garantía.

**PRESTACIONES EN CASO DE GARANTÍA**

Jeremias es libre de decidir si repara el producto, lo sustituye o reembolsa el precio de compra. Normalmente, la compañía especializada, acordándolo previamente con Jeremias, reparará el fallo del producto por sus propios medios o encargará la reparación in situ a otra organización especialista. En este caso, la garantía cubre el suministro gratuito de los recambios necesarios. Si Jeremias accede por escrito a llevar a cabo la reparación, Jeremias tendrá que soportar los costes asociados con los repuestos, instalación y su propia mano de obra, y adicionalmente con cualquier coste proveniente del suministro o entrega del producto. El cliente final deberá proporcionar acceso al producto dañado. En caso de sustitución, el producto antiguo será reemplazado gratuitamente por un nuevo producto del mismo tipo, calidad y modelo. Si el producto en cuestión está obsoleto en el momento de la reclamación, Jeremias tendrá derecho a suministrar un producto similar adecuado para la aplicación. Todo transporte y entrega a y desde Jeremias y a y desde otro distribuidor, cada retirada y reinstalación del producto o cualquier otra medida especial podrá sólo realizarse con el previo consentimiento de Jeremias. Si Jeremias da consentimiento a la medida propuesta, Jeremias soportará los costes asociados a la implementación. Si no hubiese consentimiento en contra, la compañía especializada efectuará la recogida del nuevo producto en el distribuidor de Jeremias más cercano. Si Jeremias consiente a reembolsar el precio de compra y esta decisión está confirmada por escrito, el usuario devolverá el producto a Jeremias y Jeremias reembolsará el precio de compra.

**CONDICIONES Y EXCLUSIONES**

Es condición para la validez de esta garantía que el producto haya sido instalado de manera profesional y siguiendo las instrucciones de manejo/instalación y la tecnología aplicable (p.ej. por un especialista del negocio o por una compañía técnica autorizada) y el cumplimiento de las instrucciones operativas y el uso de los productos Jeremias acorde a las instrucciones técnicas, manuales de servicio y los certificados de producto suministrados por Jeremias. Estas condiciones incluyen, pero no están limitadas a, la aceptación del sistema por un deshollinador y el llevar a cabo un mantenimiento regular y trabajo de inspección, según se indica en la reglamentación vigente. Instrucciones de montaje, instrucciones de uso e instrucciones de servicio son adjuntadas con todo producto y están disponibles en [www.Jeremias.com.es](http://www.Jeremias.com.es).

La garantía NO cubre reclamaciones por:

- Desgaste de piezas por el uso normal, p.ej. juntas.
- Trabajos de pintura.
- Partes móviles, como pueden ser compensadores, reguladores de tiro, estabilizadores, puertas de inspección, etc.
- Tubo flexible.
- Aislamiento.
- Consumibles, p.ej. granulados.
- Mercancía suministrada por otros productores.
- Desviaciones menores de la calidad esperada de los productos Jeremias que no tengan efecto en el valor práctico del producto.
- Defectos del producto causados durante la instalación, transporte y ensayo del artículo comprado
- Muestras de producto, etc.

La garantía NO será válida en caso de:

- Incumplimientos con el montaje, instrucciones de servicio y las instrucciones de uso suministradas o las disponibles para referencia en [www.Jeremias.com.es](http://www.Jeremias.com.es).
- Montaje, mantenimiento, reparación o servicio por personal no cualificado.
- Daño en el producto causado por el comprador, instalador o terceras partes.
- Daño debido al desgaste normal por el uso o daños intencionados. En caso de negligencia, será cargada una negligencia contributiva por mutuo acuerdo.
- Instalación o puesta en marcha inadecuadas.
- Mantenimiento inapropiado.
- Productos que no han sido o no están siendo usados en concordancia con el fin

previsto.

- Daño debido a fuerza mayor o desastre natural, en particular, pero no exclusivamente, en el caso de daño causado por inundación, fuego o helada.

**EXCLUSIONES DE LA GARANTÍA:**

Si un defecto en el producto no es cubierto por esta garantía, los costes incurridos en el envío y transporte del producto serán pagados por la compañía especialista/distribuidor. Adicionalmente, la compañía especialista correrá con los gastos incluidos los costes de mano de obra resultantes del examen del producto así como los costes de desmantelamiento y reinstalación del producto. Si la compañía especialista/distribuidor es notificada de que no hay fundamento en la reclamación de garantía, entonces la compañía especialista deberá pagar los costes resultantes de los trabajos de reparación solicitadas así como los costes de los repuestos y mano de obra.

Si el defecto en el producto no era evidente cuando fue suministrado, Jeremias decidirá a su criterio y caso a caso si debería ser subsanado como muestra de buena voluntad. En este caso, la compañía especialista/distribuidor no está legalmente autorizado a reclamar la rectificación del defecto.

**DERECHOS LEGALES**

El usuario disfruta de derechos legales adicionales a los de la garantía. Estos derechos legales, en ciertas circunstancias, más favorables para los derechos de la compañía especialista/distribuidor no están restringidos por la garantía. La garantía tampoco afecta a los derechos del usuario contra la compañía especialista/distribuidor.

**PRECAUCIONES PREVIAS AL MONTAJE**

**¡IMPORTANTE!**



Hay que asegurarse absolutamente de que el aire ambiente y el aire de combustión no están contaminados por hidrocarburos clorados. Posibles fuentes de hidrocarburos clorados incluyen:

Fuentes industriales	
Limpieza química	Tricloroetileno, tetracloroetileno, hidrocarburos fluorados
Baños desengrasantes	Percloroetileno, tricloroetileno, cloruro de metileno
Tiendas de pintura	Tricloroetileno
Machinas refrigerantes	Cloruro de metileno, triclorofluorometano, diclorodifluorometano
Fuentes domésticas	
Agentes de limpieza y desengrasantes (detergentes, sprays de cabello)	Percloroetileno, Cloroformo metílico, Tricloroetileno, Cloruro de metileno, Tetraclorocarbonato, Ácido clorhídrico
Otros	
Disolventes	Diversos hidrocarburos clorados
Sprays y aerosoles	Hidrocarburos clorados y fluorados

Si se está quemando madera, asegurarse de que sólo se está quemando madera natural que no ha sido pintada ni conservada en ninguna manera. Asegurarse de que la madera natural ha sido almacenada al menos por 2-3 años y que no se excede de un grado de humedad residual del 20%. Se deben observar además las instrucciones de montaje y manejo y requerimientos del fabricante del calefactor.

- No se deben quemar aglomerados, desperdicios domésticos, etc.
- Es esencial que los componentes no entren en contacto con ningún metal ferrítico o metales de calidad inferior.
- Se deben manejar las piezas con el mayor de los cuidados, esto significará:
  - Encontrar un lugar adecuado de almacenaje.
  - Almacenar los componentes en una superficie plana y no inclinada o al menos de una manera que no pueden caer.
  - Desembalar el material inmediatamente antes del montaje.
  - Proteger el material en todo momento de chispas y suciedad.

**LUGAR DE EJECUCIÓN, JURISDICCIÓN Y LEY APLICABLE**

Esta garantía está sujeta a la legislación española en vigor en exclusión al tratado de las Naciones Unidas concerniente a contratos para la venta internacional de bienes (CISG) del 11 Abril 1980. El lugar de actuación de las obligaciones provenientes de esta garantía es Amorebieta - Bizkaia - España. Hasta donde sea legalmente permisible, el lugar de jurisdicción son los juzgados de Durango, subsidiariamente Bilbao, subsidiariamente País Vasco y subsidiariamente Madrid.

**Garantía**  
COMO EMPRESA ESPECIALIZADA TE AVALAMOS CON  
**25**  
AÑOS  
EN NUESTROS SISTEMAS DE CONDUCTOS DE EVACUACIÓN (FABRICADOS EN ACERO INOXIDABLE)  
Ver condiciones generales de garantía adjuntas.

En **JEREMIAS** somos especialistas en grandes proyectos.

La experiencia de más de 45 años de dedicación al desarrollo de importantes proyectos, tanto a nivel nacional como internacional, nos otorga una ventaja frente a nuestros competidores a la hora de desarrollar cualquier proyecto de estas características.

**Hospitales** H. Monte Pricipe (Madrid), Clínica Belén (Madrid), H. Urduliz (Vizcaya), Hospital Monte Príncipe (Madrid), H. Fuenlabrada (Madrid), H. Gil Casares (Santiago de Compostela), H. Quirúrgico (Santiago de Compostela), H Provincial (Santiago de Compostela), H Dominguez (Pontevedra), H Poniente (El Ejido), H transfronterer de Puigcerda (Girona), H San Juan de Dios (Pamplona), H. de Burgos; H. de Cruces (Vizcaya), H. de Mieres (Asturias), MD Anderson Center (Madrid), H. de Santa María (Lisboa), H. Centro Materno Infantil (Oporto), H. de Cabra (Córdoba), H. del sur Tenerife , H. de LLiria (Valencia), H. Clinic (Barcelona), H. Alcalá de Henares (Madrid), H. Infanta Margarita de Cabra (Córdoba), H. Imed (Valencia), H. La Fe (Valencia) **Edificios emblemáticos** Nuevo San Mamés (Bilbao), Estadio Wanda Metropolitano (Madrid), Torre Iberdrola (Bilbao), Congreso de los Diputados (Madrid), Estadio Santiago Bernabéu (Madrid), Sede central de Abengoa (Sevilla), Basque Culinary Center (San Sebastián), Reina Sofía (Madrid), Mutua Madrileña - Edificio Pirámide (Madrid), Teatre Nacional de Catalunya, Wold Trade Center (Zaragoza), Sede BBVA Tres Cantos (Madrid) , Cava Mas Tinell (Villafraña del Penedés), Fundación Botín (Santander), Edificio Tabakalera. (San Sebastian) **Centros Comerciales** Centro Comercial Marinada City (A Coruña), C.C. Colmenar Viejo (Madrid), C.C. La Albufera (Madrid), C.C. Parque Ferrol (Ferrol), C.C. Castellana 200 (Madrid), C.C. Planetocio Collado Villalba (Madrid), Mercat dels Encants (Barcelona), Corte Inglés Córdoba, Corte Inglés Zaragoza, C.C. Porto Venecia (Zaragoza), C.C. Bandeira (Vigo), Bricor (Badajoz), Platea (Madrid), C.C. Las Glorias (Barcelona), Progreso 414 Urban Market Espacio Gourmet (Vigo) **Hoteles** Hotel Único (Madrid), H. Blue (La Coruña), H. galgos Meliá (Madrid), H. Olivia Balme (Barcelona), H. Villa Mandy Adeje (Tenerife), H. Timanfaya Yaiza (Lanzarote), H. H10 (Tenerife), Ibiza Gran Hotel (Ibiza), H. Sole. (La Pobra de Segur), Poshtel Bilbao - Premium Hostel (Bilbao), H. Pompaelo (Pamplona), H. Barceló Sants (Barcelona) **Universidades** IBIS Instituto de Biomedicina (Sevilla), U. Virgen del Rocío (Sevilla), U. Santiago de Compostela, UNED (Ourense), Residencia universidad Rey Juan Carlos (Madrid), District-heating U. Camilo Jose Cela (Madrid), Filmoteca TVE Pozuelo de Alarcón (Madrid), U. de Deusto (Bilbao), IES Las Rozas (Madrid) **Infraestructuras** Aeropuerto de Santiago de Compostela Aeropuerto de Alicante, Aeropuerto de El Prat (Barcelona), Aeropuerto de Málaga, Base Aérea de Torrejón de Ardoz, Aeropuerto Madrid T1, Estación del Ave (Logroño), Túneles del AVE (Barcelona), Túnel beiramar (Vigo), Cocheras metro (Sopelana), Nuevos Talleres Renfe (Valladolid) Ecoenergía zona franca (Barcelona), Grupos electrógenos Interxion España (Madrid) **Otros** Centro de Alto Rendimiento (Pontevedra), Residencia cantera Real Madrid (Madrid), Cogeneración Riudellots de la Selva (Gerona), District-heating Fira Gran Via (Barcelona), Centro penitenciario Archidona (Málaga), APC Europe (Albacete), Edif. Mapfre Majadahonda (Madrid), Fabrica de "El Pozo" (Murcia), Fabrica Volkswagen (Pamplona), CPD Telefónica Alcalá de Henares (Madrid), CPD Telefónica (Rubi), CPD Inditex (Arteixo), Fabrica Campofrío (Soria), Fábrica de BIMBO (Madrid), Piscina Salto del Caballo (Toledo), Panadería Maspalomas (Gran Canaria), Restaurante Edificio Iberia (Madrid), Restaurante Tatel (Madrid), Restaurante Jubany - Nando Jubany (Barcelona), Restaurante La Poma (Barcelona), Restaurante Leka (Barcelona), Restaurante Barlovento (Coruña), Restaurante Fire Capitano (Coruña), Gasthof (Coruña), Restaurante Lluerna (Santa Coloma de Gramenet) ...





## Jeremias España S.A.

P.I. Mallabiena 3-4 | 48215 Iurreta (Bizkaia)  
Tlf: +34 946 30 10 10 | [info@jeremias.es](mailto:info@jeremias.es)

USA | Ukraine | UK | UAE | Turkey | Tunisia | South Korea | Switzerland | Sweden | Spain | South Africa | Slovenia | Slovakia  
| Serbia | Saudi Arabia | Russia | Romania | Qatar | Portugal | Poland | Norway | Netherlands | Mexico | Malta | Luxembourg |  
Lithuania | Liechtenstein | Lebanon | Latvia | Kazakhstan | Japan | Italy | Ireland | Hungary | Greece | Germany | France | Finland  
| Estonia | Denmark | Czech Republic | Croatia | Colombia | Bulgaria | Brazil | Belgium | Belarus | Austria | Arabi | Argentina