

# ACCESORIOS

## COMUNES



Placa antifuego



Placa antifuego ventilada



Embelledor antifuego circular 0°



Embelledor antifuego circular partido 0°



Embelledor antifuego circular partido ventilado 0°

Ø 80	DW25720080	44,58 €	DW257900080	58 €	DW2597R0080	55 €	DW2597RS0080	52 €	DW2597RSV0080	59 €
Ø 100	DW25720100	47,47 €	DW257900100	59 €	DW2597R0100	55 €	DW2597RS0100	58 €	DW2597RSV0100	65 €
Ø 130	DW25720130	48,91 €	DW257900130	60 €	DW2597R0130	58 €	DW2597RS0130	61 €	DW2597RSV0130	72 €
Ø 150	DW25720150	55 €	DW257900150	70 €	DW2597R0150	61 €	DW2597RS0150	70 €	DW2597RSV0150	77 €
Ø 180	DW25720180	65 €	DW257900180	82 €	DW2597R0180	68 €	DW2597RS0180	74 €	DW2597RSV0180	81 €
Ø 200	DW25720200	74 €	DW257900200	92 €	DW2597R0200	72 €	DW2597RS0200	78 €	DW2597RSV0200	87 €
Ø 250	-	-	DW257900250	101 €	DW2597R0250	90 €	DW2597RS0250	98 €	DW2597RSV0250	110 €



Embelledor antifuego circular ventilado 0°



Embelledor antifuego cuadrado partido 0°



Embelledor antifuego cuadrado partido ventilado 0°



Embelledor antifuego circular 45°



Embelledor antifuego circular partido 45°

Ø 80	DW2597RV0080	55 €	DW2597SS0080	60 €	DW2597SSV0080	71 €	DW2598R0080	55 €	DW2598RS0080	59 €
Ø 100	DW2597RV0100	60 €	DW2597SS0100	65 €	DW2597SSV0100	74 €	DW2598R0100	60 €	DW2598RS0100	70 €
Ø 130	DW2597RV0130	65 €	DW2597SS0130	70 €	DW2597SSV0130	77 €	DW2598R0130	68 €	DW2598RS0130	72 €
Ø 150	DW2597RV0150	72 €	DW2597SS0150	74 €	DW2597SSV0150	81 €	DW2598R0150	72 €	DW2598RS0150	77 €
Ø 180	DW2597RV0180	75 €	DW2597SS0180	81 €	DW2597SSV0180	90 €	DW2598R0180	77 €	DW2598RS0180	82 €
Ø 200	DW2597RV0200	80 €	DW2597SS0200	86 €	DW2597SSV0200	95 €	DW2598R0200	82 €	DW2598RS0200	88 €
Ø 250	DW2597RV0250	101 €	DW2597SS0250	95 €	DW2597SSV0250	105 €	DW2598R0250	103 €	DW2598RS0250	113 €



Embellec. antifuego circular partido ventilado 45°



Embellec. antifuego circular ventilado 45°



Embellec. antifuego cuadrado partido 45°



Embellec. antifuego cuadrado partido ventilado 45°



Embellec. antifuego circular 30°

Ø 80	DW2598RSV0080	68 €	DW2598RV0080	60 €	DW2598SS0080	72 €	DW2598SSV0080	80 €	DW2599R0080	47,47 €
Ø 100	DW2598RSV0100	77 €	DW2598RV0100	71 €	DW2598SS0100	75 €	DW2598SSV0100	83 €	DW2599R0100	55 €
Ø 130	DW2598RSV0130	80 €	DW2598RV0130	75 €	DW2598SS0130	78 €	DW2598SSV0130	87 €	DW2599R0130	58 €
Ø 150	DW2598RSV0150	86 €	DW2598RV0150	80 €	DW2598SS0150	83 €	DW2598SSV0150	92 €	DW2599R0150	61 €
Ø 180	DW2598RSV0180	91 €	DW2598RV0180	86 €	DW2598SS0180	90 €	DW2598SSV0180	101 €	DW2599R0180	68 €
Ø 200	DW2598RSV0200	100 €	DW2598RV0200	91 €	DW2598SS0200	97 €	DW2598SSV0200	108 €	DW2599R0200	72 €
Ø 250	DW2598RSV0250	127 €	DW2598RV0250	118 €	DW2598SS0250	118 €	DW2598SSV0250	132 €	DW2599R0250	90 €



Códigos para uso con los sistemas DW-ECO. Para uso con otros sistemas consultar con el Dpto. Comercial de Jeremias. Además se recomienda rellenar el resto del forjado con aislamiento proyectado no combustible.



Embellecedor antifuego circular partido 30°



Embellecedor antifuego circular partido ventilado 30°



Embellecedor antifuego circular ventilado 30°

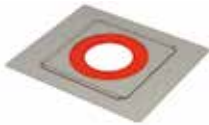


Embellecedor antifuego cuadrado partido 30°



Embellecedor antifuego cuadrado partido ventilado 30°

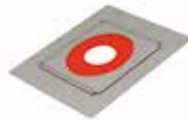
Ø 80	DW2599RS0080	52 €	DW2599RSV0080	59 €	DW2599RV0080	55 €	DW2599SS0080	60 €	DW2599SSV0080	71 €
Ø 100	DW2599RS0100	58 €	DW2599RSV0100	65 €	DW2599RV0100	60 €	DW2599SS0100	65 €	DW2599SSV0100	74 €
Ø 130	DW2599RS0130	61 €	DW2599RSV0130	72 €	DW2599RV0130	65 €	DW2599SS0130	70 €	DW2599SSV0130	77 €
Ø 150	DW2599RS0150	70 €	DW2599RSV0150	77 €	DW2599RV0150	72 €	DW2599SS0150	74 €	DW2599SSV0150	81 €
Ø 180	DW2599RS0180	74 €	DW2599RSV0180	81 €	DW2599RV0180	75 €	DW2599SS0180	81 €	DW2599SSV0180	90 €
Ø 200	DW2599RS0200	78 €	DW2599RSV0200	87 €	DW2599RV0200	80 €	DW2599SS0200	86 €	DW2599SSV0200	95 €
Ø 250	DW2599RS0250	98 €	DW2599RSV0250	110 €	DW2599RV0250	101 €	DW2599SS0250	95 €	DW2599SSV0250	105 €



Placa distanciadora con goma 0°



Coquilla antifuego 0°



Placa distanciadora con goma 30°



Coquilla antifuego 30°



Placa distanciadora con goma 45°

Ø 80	DW2517020080	58 €	DW251702C0080	147 €	DW2517030080	65 €	DW251703C0080	147 €	DW2517040080	75 €
Ø 100	DW2517020100	60 €	DW251702C0100	155 €	DW2517030100	70 €	DW251703C0100	155 €	DW2517040100	78 €
Ø 130	DW2517020130	61 €	DW251702C0130	170 €	DW2517030130	71 €	DW251703C0130	170 €	DW2517040130	80 €
Ø 150	DW2517020150	68 €	DW251702C0150	185 €	DW2517030150	74 €	DW251703C0150	185 €	DW2517040150	83 €
Ø 180	DW2517020180	77 €	DW251702C0180	213 €	DW2517030180	83 €	DW251703C0180	213 €	DW2517040180	97 €
Ø 200	DW2517020200	82 €	DW251702C0200	263 €	DW2517030200	90 €	DW251703C0200	263 €	DW2517040200	102 €
Ø 250	DW2517020250	92 €	DW251702C0250	321 €	DW2517030250	102 €	DW251703C0250	321 €	DW2517040250	119 €



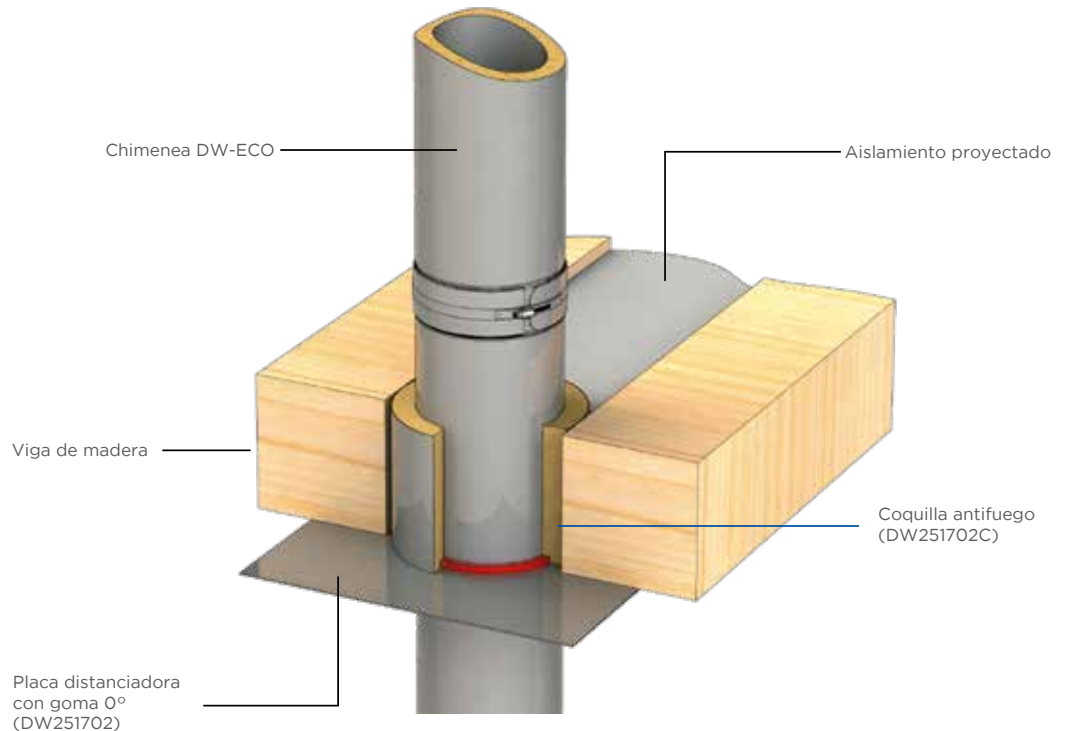
Coquilla antifuego 45°

Ø 80	DW251704C0080	239 €
Ø 100	DW251704C0100	248 €
Ø 130	DW251704C0130	265 €
Ø 150	DW251704C0150	294 €
Ø 180	DW251704C0180	321 €
Ø 200	DW251704C0200	389 €
Ø 250	DW251704C0250	478 €

## EJEMPLO INSTALACIÓN PASO DE FORJADO

### CERTIFICACIÓN

Producto testado según normativa EN 1443  
Certificado T450 - N1 - W3 - G80



Para pasos de forjado en edificios con estructura de madera, lo más adecuado es el uso de rejillas ventiladas. Sin embargo, cuando se requiera la estanqueidad del paso, se deben utilizar coquillas aislantes antifuego junto con placas con junta sellante de goma para garantizar que la temperatura de las vigas no suba en caso de fuego de hollín y no se produzca ningún incendio.

Además se recomienda rellenar el resto del forjado con aislamiento proyectado no combustible.



Para mayor información consultar con el Departamento Técnico de JEREMIAS.

946 30 10 10



Mediante este sistema se asegura un acabado perfecto y elegante entre el conducto de unión de la estufa y el conducto de doble pared del exterior de la vivienda. La simplicidad de su diseño ofrece un montaje rápido y cómodo. El embellecedor circular asegura el acabado perfecto.

## MEDIDAS (mm)

500 mm de longitud. El módulo es recortable, permitiendo un ajuste perfecto a cada instalación.

## ACABADO EXTERIOR

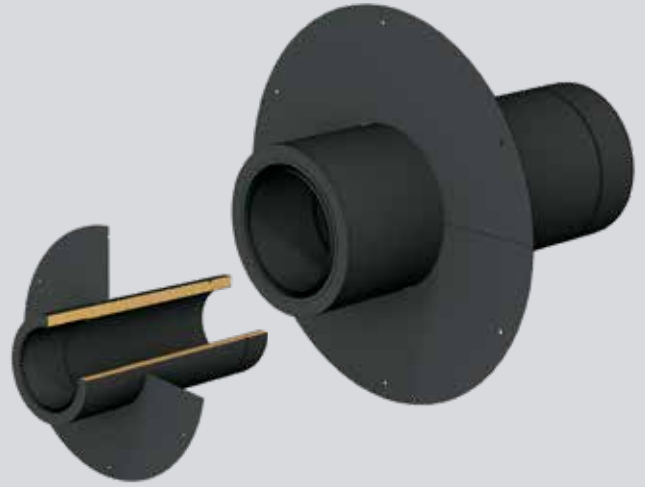
Negro mate.

## DIÁMETROS DISPONIBLES (mm)

Este módulo está disponible para los siguientes diámetros:  
80 - 100 - 130 - 150 - 180 - 200.

## SISTEMA DE UNIÓN

Está especialmente fabricado con un machihembrado de 120 mm de longitud que facilita el montaje y desmontaje del conducto de unión, sin necesidad de desmontar toda la instalación.

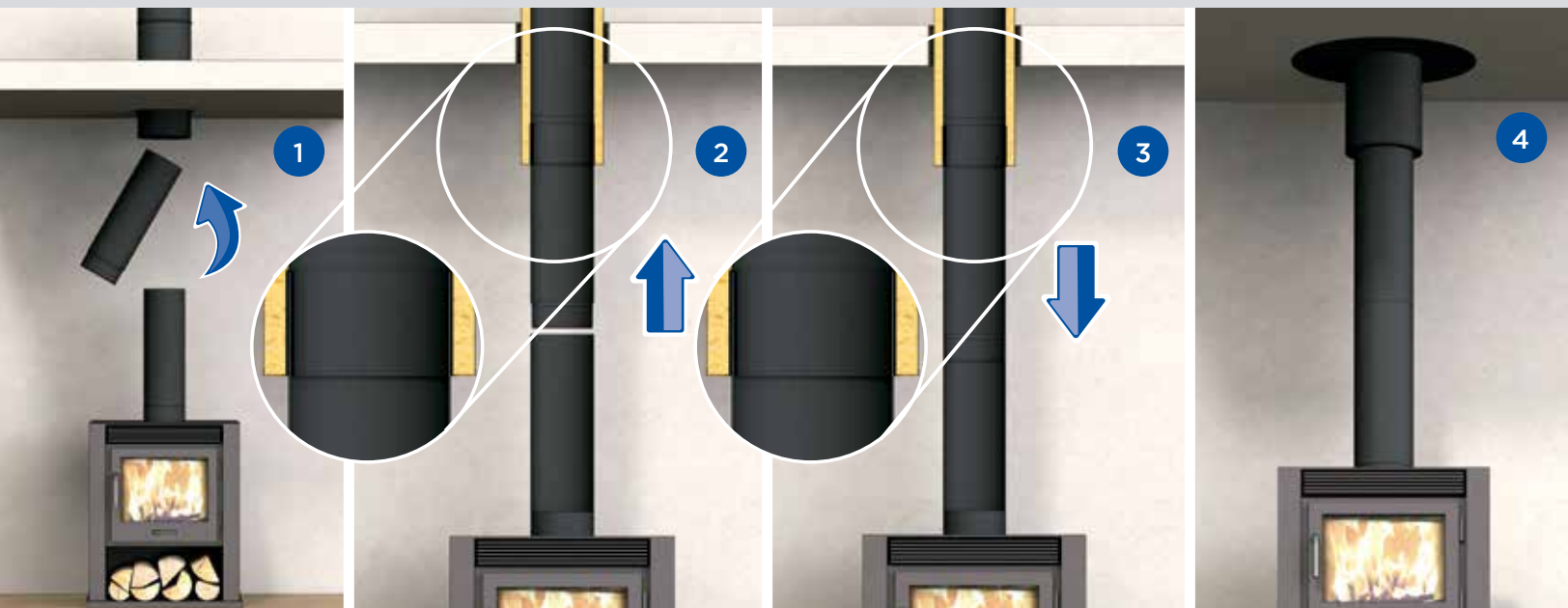


## VENTAJAS

- **Fácil instalación**
- **Acabado estético**
- **Aumenta la eficiencia energética de la vivienda, reduciendo las pérdidas de calor.**
- **Facilidad para desmontar el conducto de simple pared para limpieza de la instalación.**

## INSTALACIÓN

- Fijar el adaptador a nivel del forjado, verificando la distancia a materiales combustibles.
- Introducir el módulo de simple pared en la hendidura del adaptador.
- Deslizar el módulo hasta que conecte en el módulo anterior.
- Colocar el rosetón sellando la instalación.



## Embellecedor para Entubados (rígidos o flexibles)

PARA ESTUFAS DE LEÑA & PELLETS



Este sistema asegura un acabado elegante a nivel del techo, entre el conducto de conexión de la estufa y el entubado del interior del patinillo. El embellecedor incluye una protección anti hollín así como aperturas de ventilación para el patinillo.

### MEDIDAS (mm)

400 x 400 mm

### ACABADO EXTERIOR

Negro mate.

### DIÁMETROS DISPONIBLES (mm)

Este embellecedor está disponible para los diámetros:  
80 - 100 para entubados rígidos (EW-ECO).

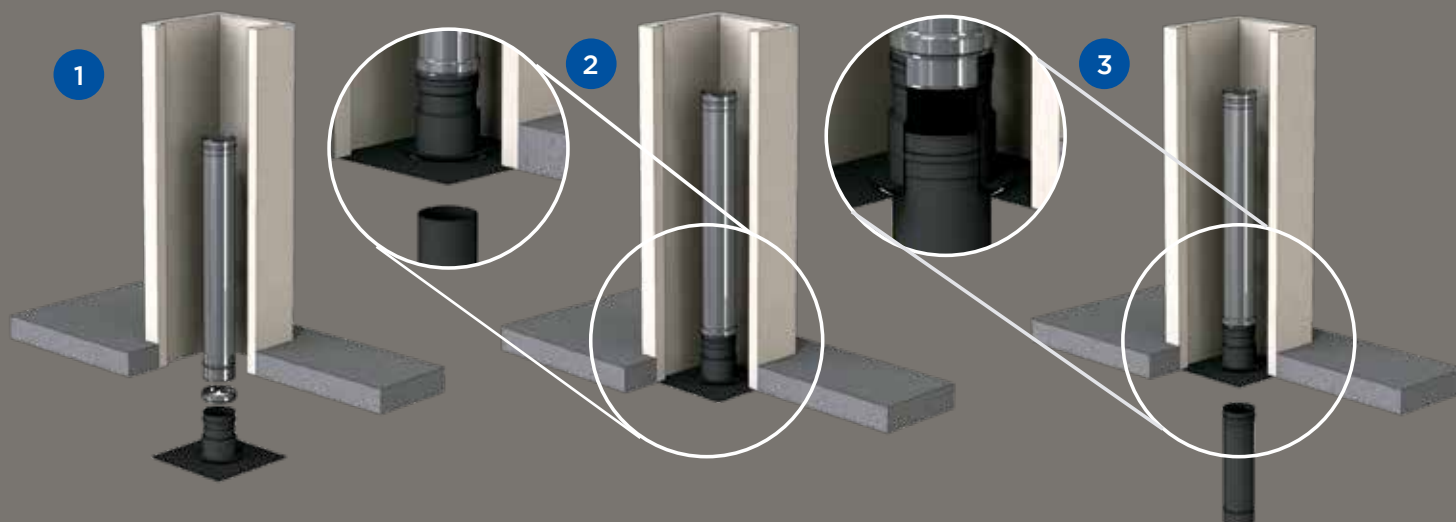
### SISTEMA DE UNIÓN

Está especialmente fabricado con un machihembrado de 120 mm de longitud que facilita el montaje y desmontaje del conducto de unión, sin necesidad de desmontar toda la instalación. La simplicidad de su diseño ofrece un montaje rápido y cómodo.



## INSTALACIÓN

- Montar el entubado en el interior del patinillo.
- Comprobar las distancias de seguridad a materiales combustibles.
- Fijar el conducto del entubado al embellecedor.
- Fijar el embellecedor al techo cerrando el patinillo.
- Instalar el conducto de conexión de la estufa dejando un margen suficiente en la conexión para poder desmontar el conducto de unión en futuras operaciones de mantenimiento.





# TERMINALES



TERMINAL **HYBRID** (aluminio)

Uniones realizadas con remaches de bola y de flor de 5 mm. Altura total de 500 mm con 150 mm de faldón y lamas internas con perfil en L separadas 60 mm entre ellas. Opción pintado, colores RAL.



TERMINAL **FORCE** (aluminio)

Uniones realizadas con remaches de bola y de flor de 5 mm. Altura total de 500 mm con 150 mm de faldón y lamas internas con perfil en L separadas 60 mm entre ellas. Opción pintado, colores RAL.



TERMINAL **JAIL** (aluminio)

Uniones realizadas con puntos de embutición expansivos. Altura total de 500 mm con 100 mm de faldón y lamas externas con perfil en L cerrado separadas 60 mm entre ellas. Opción pintado, colores RAL.



TERMINAL **HURRICANE\***

Terminal dinámico para evacuación de humos, con doble rodamiento en cada lado del eje giratorio fijo. El único homologado para extracción de productos de la combustión de todo tipo de combustibles. Resistente al viento hasta 100km/h. Válido también para combustibles sólidos (hollines).

Ø130	HURR130	526 €
Ø150	HURR150	526 €
Ø180	HURR180	681 €
Ø200	HURR200	681 €
Ø250	HURR250	681 €
Ø300	HURR300	823 €



TERMINAL **TWISTER**

Remate giratorio fabricado en acero inoxidable (AISI 304) con efecto antirretorno incluso en parado, con eje central fijo.

Ø 100	TWIST.100	209 €
Ø 125	TWIST.125	223 €
Ø 130	TWIST.130	223 €
Ø 150	TWIST.150	223 €
Ø 180	TWIST.180	254 €
Ø 200	TWIST.200	254 €
Ø 250	TWIST.250	321 €
Ø 300	TWIST.300	321 €
Ø 350	TWIST.350	562 €



Los terminales Hurricane necesitan un adaptador específico para conectar a cada sistema de chimenea. Consultar la página del sistema al que se desea conectar para ver el código y precio del adaptador correspondiente.



## ¿Necesitas asesoramiento técnico?

Solicita asesoramiento y/o presupuesto personalizado sin compromiso.

**946 301 010**  
**info@jeremias.es**