

ACCESORIOS

COMUNES



Embellec. antifuego circular
0°

Ø80	665-ZUWA97R0080	48.89€
Ø100	665-ZUWA97R0100	52€
Ø130	665-ZUWA97R0130	57€
Ø150	665-ZUWA97R0150	57€
Ø180	665-ZUWA97R0180	60€
Ø200	665-ZUWA97R0200	63€
Ø250	665-ZUWA97R0250	74€



Embellec. antifuego circular 30° Embellec. antifuego circular 45° Embellec. antifuego circular partido 0° Embellec. antifuego circular partido 30° Embellec. antifuego circular partido 45°

Ø80	665-ZUWA99R0080	48.89€	Ø80	665-ZUWA98R0080	57€	Ø80	665-ZUWA97RS0080	54€	Ø80	665-ZUWA99RS0080	54€	Ø80	665-ZUWA98RS0080	61€
Ø100	665-ZUWA99R0100	48.89€	Ø100	665-ZUWA98R0100	57€	Ø100	665-ZUWA97RS0100	54€	Ø100	665-ZUWA99RS0100	54€	Ø100	665-ZUWA98RS0100	61€
Ø130	665-ZUWA99R0130	48.89€	Ø130	665-ZUWA98R0130	57€	Ø130	665-ZUWA97RS0130	54€	Ø130	665-ZUWA99RS0130	54€	Ø130	665-ZUWA98RS0130	61€
Ø150	665-ZUWA99R0150	57€	Ø150	665-ZUWA98R0150	62€	Ø150	665-ZUWA97RS0150	60€	Ø150	665-ZUWA99RS0150	60€	Ø150	665-ZUWA98RS0150	72€
Ø180	665-ZUWA99R0180	60€	Ø180	665-ZUWA98R0180	70€	Ø180	665-ZUWA97RS0180	63€	Ø180	665-ZUWA99RS0180	63€	Ø180	665-ZUWA98RS0180	74€
Ø200	665-ZUWA99R0200	63€	Ø200	665-ZUWA98R0200	74€	Ø200	665-ZUWA97RS0200	72€	Ø200	665-ZUWA99RS0200	72€	Ø200	665-ZUWA98RS0200	79€
Ø250	665-ZUWA99R0250	74€	Ø250	665-ZUWA98R0250	84€	Ø250	665-ZUWA97RS0250	80€	Ø250	665-ZUWA99RS0250	80€	Ø250	665-ZUWA98RS0250	91€



Embellec. antifuego circular partido ventilado 0° Embellec. antifuego circular partido ventilado 30° Embellec. antifuego circular partido ventilado 45° Embellec. antifuego circular ventilado 0° Embellec. antifuego circular ventilado 30°

Ø80	665-ZUWA97RSV0080	61€	Ø80	665-ZUWA99RSV0080	61€	Ø80	665-ZUWA98RSV0080	70€	Ø80	665-ZUWA97RV0080	57€	Ø80	665-ZUWA99RV0080	57€
Ø100	665-ZUWA97RSV0100	61€	Ø100	665-ZUWA99RSV0100	61€	Ø100	665-ZUWA98RSV0100	70€	Ø100	665-ZUWA97RV0100	57€	Ø100	665-ZUWA99RV0100	57€
Ø130	665-ZUWA97RSV0130	61€	Ø130	665-ZUWA99RSV0130	61€	Ø130	665-ZUWA98RSV0130	70€	Ø130	665-ZUWA97RV0130	57€	Ø130	665-ZUWA99RV0130	57€
Ø150	665-ZUWA97RSV0150	67€	Ø150	665-ZUWA99RSV0150	67€	Ø150	665-ZUWA98RSV0150	79€	Ø150	665-ZUWA97RV0150	62€	Ø150	665-ZUWA99RV0150	62€
Ø180	665-ZUWA97RSV0180	74€	Ø180	665-ZUWA99RSV0180	74€	Ø180	665-ZUWA98RSV0180	82€	Ø180	665-ZUWA97RV0180	67€	Ø180	665-ZUWA99RV0180	67€
Ø200	665-ZUWA97RSV0200	79€	Ø200	665-ZUWA99RSV0200	79€	Ø200	665-ZUWA98RSV0200	89€	Ø200	665-ZUWA97RV0200	74€	Ø200	665-ZUWA99RV0200	74€
Ø250	665-ZUWA97RSV0250	90€	Ø250	665-ZUWA99RSV0250	90€	Ø250	665-ZUWA98RSV0250	103€	Ø250	665-ZUWA97RV0250	82€	Ø250	665-ZUWA99RV0250	82€



Embellec. antifuego circular ventilado 45°



Embellec. antifuego cuadrado partido 0°



Embellec. antifuego cuadrado partido 30°



Embellec. antifuego cuadrado partido 45°



Embellec. antifuego cuadrado partido ventilado 0°

Ø80	665-ZUWA98RV0080	62€	Ø80	665-ZUWA97SS0080	62€	Ø80	665-ZUWA99SS0080	62€	Ø80	665-ZUWA98SS0080	74€	Ø80	665-ZUWA97SSV0080	73€
Ø100	665-ZUWA98RV0100	62€	Ø100	665-ZUWA97SS0100	62€	Ø100	665-ZUWA99SS0100	62€	Ø100	665-ZUWA98SS0100	74€	Ø100	665-ZUWA97SSV0100	73€
Ø130	665-ZUWA98RV0130	62€	Ø130	665-ZUWA97SS0130	62€	Ø130	665-ZUWA99SS0130	62€	Ø130	665-ZUWA98SS0130	74€	Ø130	665-ZUWA97SSV0130	73€
Ø150	665-ZUWA98RV0150	73€	Ø150	665-ZUWA97SS0150	67€	Ø150	665-ZUWA99SS0150	67€	Ø150	665-ZUWA98SS0150	77€	Ø150	665-ZUWA97SSV0150	76€
Ø180	665-ZUWA98RV0180	77€	Ø180	665-ZUWA97SS0180	72€	Ø180	665-ZUWA99SS0180	72€	Ø180	665-ZUWA98SS0180	80€	Ø180	665-ZUWA97SSV0180	79€
Ø200	665-ZUWA98RV0200	82€	Ø200	665-ZUWA97SS0200	76€	Ø200	665-ZUWA99SS0200	76€	Ø200	665-ZUWA98SS0200	85€	Ø200	665-ZUWA97SSV0200	83€
Ø250	665-ZUWA98RV0250	94€	Ø250	665-ZUWA97SS0250	89€	Ø250	665-ZUWA99SS0250	89€	Ø250	665-ZUWA98SS0250	100€	Ø250	665-ZUWA97SSV0250	98€



Embellec. antifuego cuadrado partido ventilado 30°



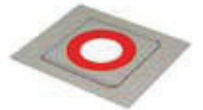
Embellec. antifuego cuadrado partido ventilado 45°



Placa antifuego



Placa antifuego ventilada galva

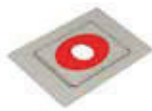


Placa distanciadora con goma 0°

Ø80	665-ZUWA99SSV0080	73€	Ø80	665-ZUWA98SSV0080	82€	Ø80	-	-	Ø80	-	-	Ø80	-	-
Ø100	665-ZUWA99SSV0100	73€	Ø100	665-ZUWA98SSV0100	82€	Ø100	-	-	Ø100	-	-	Ø100	-	-
Ø130	665-ZUWA99SSV0130	73€	Ø130	665-ZUWA98SSV0130	82€	Ø130	665-ZUWA720130	45.92€	Ø130	665-ZUWA7900130	60€	Ø130	665-ZUWA17020130	60€
Ø150	665-ZUWA99SSV0150	76€	Ø150	665-ZUWA98SSV0150	85€	Ø150	665-ZUWA720150	48.89€	Ø150	665-ZUWA7900150	61€	Ø150	665-ZUWA17020150	62€
Ø180	665-ZUWA99SSV0180	79€	Ø180	665-ZUWA98SSV0180	90€	Ø180	665-ZUWA720180	50€	Ø180	665-ZUWA7900180	62€	Ø180	665-ZUWA17020180	63€
Ø200	665-ZUWA99SSV0200	83€	Ø200	665-ZUWA98SSV0200	95€	Ø200	665-ZUWA720200	57€	Ø200	665-ZUWA7900200	72€	Ø200	665-ZUWA17020200	70€
Ø250	665-ZUWA99SSV0250	98€	Ø250	665-ZUWA98SSV0250	111€	Ø250	665-ZUWA720250	76€	Ø250	665-ZUWA7900250	95€	Ø250	665-ZUWA17020250	84€



Placa distanciadora con goma 30°



Placa distanciadora con goma 45°



Coquilla antifuego 0°



Coquilla antifuego 30°



Coquilla antifuego 45°

Ø80	-	-	Ø80	-	-	Ø80	-	-	Ø80	-	-	Ø80	-	-
Ø100	-	-	Ø100	-	-	Ø100	-	-	Ø100	-	-	Ø100	-	-
Ø130	665-ZUWA17030130	67€	Ø130	665-ZUWA17040130	77€	Ø130	665-ZUWA1702C0130	151€	Ø130	665-ZUWA1703C0130	151€	Ø130	665-ZUWA1704C0130	246€
Ø150	665-ZUWA17030150	72€	Ø150	665-ZUWA17040150	80€	Ø150	665-ZUWA1702C0150	160€	Ø150	665-ZUWA1703C0150	160€	Ø150	665-ZUWA1704C0150	255€
Ø180	665-ZUWA17030180	73€	Ø180	665-ZUWA17040180	82€	Ø180	665-ZUWA1702C0180	175€	Ø180	665-ZUWA1703C0180	175€	Ø180	665-ZUWA1704C0180	273€
Ø200	665-ZUWA17030200	76€	Ø200	665-ZUWA17040200	85€	Ø200	665-ZUWA1702C0200	191€	Ø200	665-ZUWA1703C0200	191€	Ø200	665-ZUWA1704C0200	303€
Ø250	665-ZUWA17030250	93€	Ø250	665-ZUWA17040250	105€	Ø250	665-ZUWA1702C0250	271€	Ø250	665-ZUWA1703C0250	271€	Ø250	665-ZUWA1704C0250	401€



Mediante este sistema se asegura un acabado perfecto y elegante entre el conducto de unión de la estufa y el conducto de doble pared del exterior de la vivienda. La simplicidad de su diseño ofrece un montaje rápido y cómodo. El embellecedor circular asegura el acabado perfecto.

MEDIDAS (mm)

500 mm de longitud. El módulo es recortable, permitiendo un ajuste perfecto a cada instalación.

ACABADO EXTERIOR

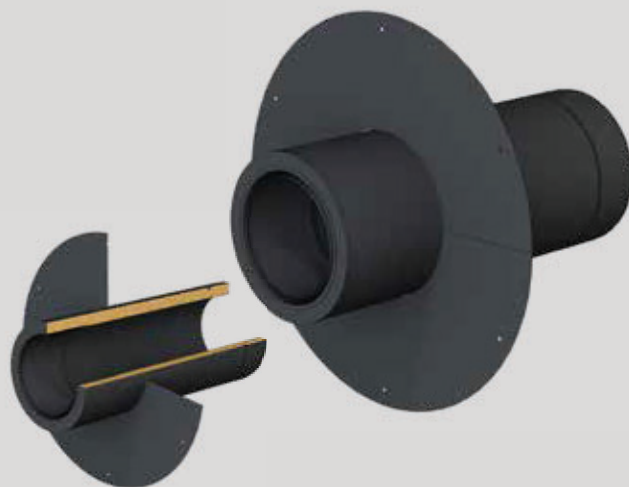
Negro mate.

DIÁMETROS DISPONIBLES (mm)

Este módulo está disponible para los siguientes diámetros:
80 - 100 - 130 - 150 - 180 - 200.

SISTEMA DE UNIÓN

Está especialmente fabricado con un machihembrado de 120 mm de longitud que facilita el montaje y desmontaje del conducto de unión, sin necesidad de desmontar toda la instalación.



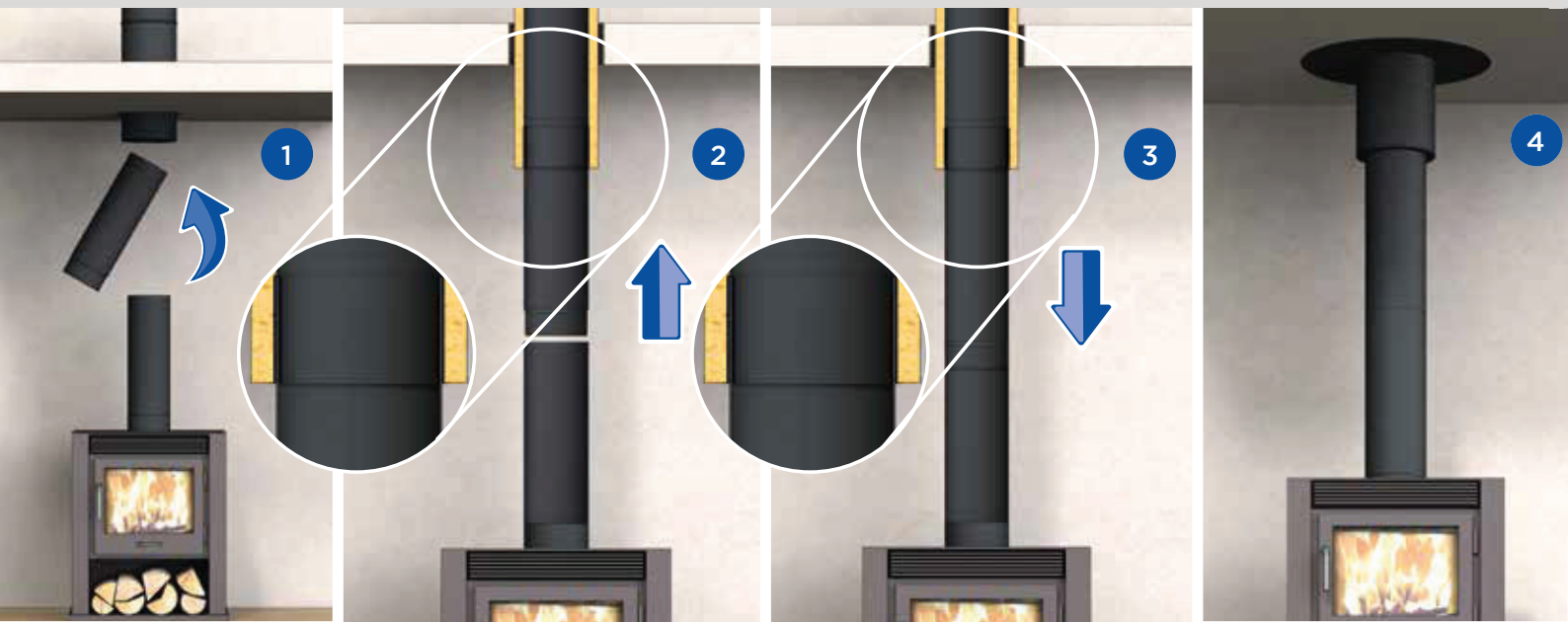
VENTAJAS

- **Fácil instalación**
- **Acabado estético**
- **Aumenta la eficiencia energética de la vivienda, reduciendo las pérdidas de calor.**
- **Facilidad para desmontar el conducto de simple pared para limpieza de la instalación.**



INSTALACIÓN

- Fijar el adaptador a nivel del forjado, verificando la distancia a materiales combustibles.
- Introducir el módulo de simple pared en la hendidura del adaptador.
- Deslizar el módulo hasta que conecte en el módulo anterior.
- Colocar el rosetón sellando la instalación.



Embellecedor para Entubados (rígidos o flexibles)

PARA ESTUFAS DE LEÑA & PELLETS



Este sistema asegura un acabado elegante a nivel del techo, entre el conducto de conexión de la estufa y el entubado del interior del patinillo. El embellecedor incluye una protección anti hollín así como aperturas de ventilación para el patinillo.

MEDIDAS (mm)

400 x 400 mm

ACABADO EXTERIOR

Negro mate.

DIÁMETROS DISPONIBLES (mm)

Este embellecedor está disponible para los diámetros: 80 - 100 para entubados rígidos (EW-ECO).

SISTEMA DE UNIÓN

Está especialmente fabricado con un machihembrado de 120 mm de longitud que facilita el montaje y desmontaje del conducto de unión, sin necesidad de desmontar toda la instalación. La simplicidad de su diseño ofrece un montaje rápido y cómodo.



INSTALACIÓN

- Montar el entubado en el interior del patinillo.
- Comprobar las distancias de seguridad a materiales combustibles.
- Fijar el conducto del entubado al embellecedor.
- Fijar el embellecedor al techo cerrando el patinillo.
- Instalar el conducto de conexión de la estufa dejando un margen suficiente en la conexión para poder desmontar el conducto de unión en futuras operaciones de mantenimiento.
- Combustibles sólidos

